

Allgemeine Dokumentation
Technische Beschreibung

Anlagenklasse Nordex Delta4000 - N149/5.X

Rev. 03/14.11.2019

Dokumentennr.:	E0004923352
Status:	Released
Sprache:	DE-Deutsch
Vertraulichkeit:	Nordex Internal Purpose

- Originaldokument -

Dokument wird elektronisch verteilt.

Original mit Unterschriften bei Nordex Energy GmbH, Department Engineering.

Dieses Dokument, einschließlich jeglicher Darstellung des Dokumentes im Ganzen oder in Teilen, ist geistiges Eigentum der Nordex Energy GmbH. Sämtliche in diesem Dokument enthaltenen Informationen sind ausschließlich für Mitarbeiter und Mitarbeiter von Partner- und Subunternehmen der Nordex Energy GmbH, der Nordex SE und ihrer im Sinne der §§15ff AktG verbundenen Unternehmen bestimmt und dürfen nicht (auch nicht in Auszügen) an Dritte weitergegeben werden.

Alle Rechte vorbehalten.

Jegliche Weitergabe, Vervielfältigung, Übersetzung oder sonstige Verwendung dieses Dokuments oder von Teilen desselben, gleich ob in gedruckter, handschriftlicher, elektronischer oder sonstiger Form, ohne ausdrückliche Zustimmung durch die Nordex Energy GmbH ist untersagt.

© 2019 Nordex Energy GmbH, Hamburg

Anschrift des Herstellers im Sinne der Maschinenrichtlinie:

Nordex Energy GmbH

Langenhorner Chaussee 600

22419 Hamburg

Deutschland

Tel: +49 (0)40 300 30 - 1000

Fax: +49 (0)40 300 30 - 1101

info@nordex-online.com

<http://www.nordex-online.com>

Gültigkeit

Anlagengeneration	Produktreihe	Produkt
Delta	Delta4000	N149/5.X

1. Aufbau

Die Windenergieanlage Nordex N149/5.X ist eine drehzahlvariable Windenergieanlage mit einem Rotordurchmesser von 149 m und einer Nennleistung bis zu 5700 kW, die standortabhängig angepasst werden kann. Die Windenergieanlage ist für die Klasse S gemäß IEC 61400-1 bzw. Windzone S nach DIBt 2012 ausgelegt und wird in den Varianten für 50 Hz und 60 Hz angeboten.

Die Windenergieanlage der Nordex N149/5.X besteht aus folgenden Hauptbestandteilen:

- Rotor mit Rotornabe, drei Rotorblättern und dem Pitchsystem
- Maschinenhaus mit Triebstrang, Generator, Azimutsystem, Mittelspannungstransformator und Umrichter
- Rohrturm, Hybridturm oder Betonturm mit MS-Schaltanlage

1.1 Turm

Die Windenergieanlage N149/5.X kann auf einem Stahlturm, einem Hybridturm oder einem Betonturm errichtet werden. Der Stahlturm ist zylindrisch und besteht aus mehreren Sektionen. Der Turm wird mit dem im Fundament einbetonierten Ankerkorb verschraubt. Der Hybridturm besteht im unteren Teil aus einem Betonturm und im oberen Teil aus einem Stahlrohrturm mit zwei Sektionen. Der Betonturm besteht komplett aus Betonelementen.

Der Korrosionsschutz der Oberfläche wird durch ein Beschichtungssystem gemäß ISO 12944 gewährleistet. Eine Befahranlage, die Steigleiter mit dem Fallschutzsystem sowie Ruhe- und Arbeitsplattformen innerhalb des Turmes ermöglichen einen wettergeschützten Aufstieg in das Maschinenhaus.

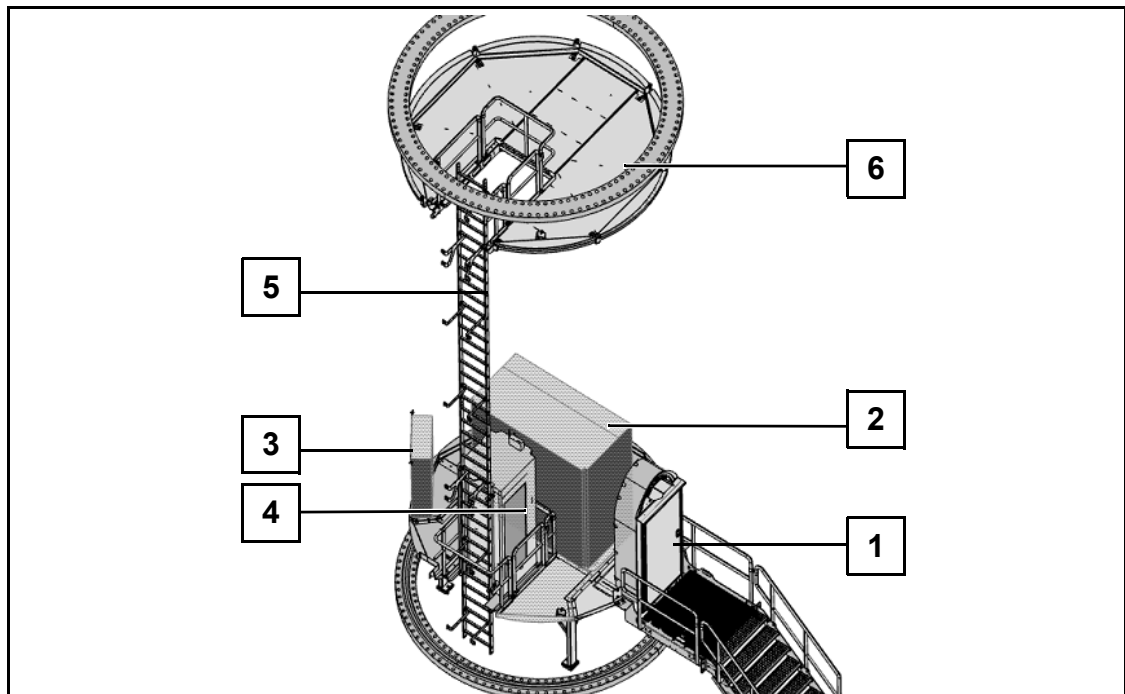


Abb. 1: Übersicht Einbauten in der Bottomsektion des Stahlrohrturms

- | | | |
|--------------------|-------------------|---------------------|
| 1 Turmzugang | 2 MS-Schaltanlage | 3 Steuerschrank |
| 4 Turmbefahranlage | 5 Leiterweg | 6 Plattform Flansch |

Die Fundamentkonstruktion aller Türme hängt von den Bodenverhältnissen am vorgesehenen Standort ab.

1.2 Rotor

Der Rotor besteht aus der Rotornabe mit drei Drehverbindungen, dem Pitchsystem zur Blattverstellung, sowie drei Rotorblättern.

Die **Rotornabe** besteht aus einem Grundkörper mit Tragsystem und Spinner. Der Grundkörper besteht aus einer steifen Gusskonstruktion, auf welcher die Pitchdrehverbindungen und die Rotorblätter montiert werden. Die Rotornabe ist verkleidet mit einem Spinner, der den direkten Zugang aus dem Maschinenhaus in die Rotornabe ermöglicht.

Die **Rotorblätter** sind aus hochwertigem glasfaser- und kohlenstofffaserverstärktem Kunststoff hergestellt. Das Rotorblatt wird gemäß der Richtlinien IEC 61400-23 und DNVGL-ST-0376 (2015) statisch und dynamisch getestet. Optional können die Blätter mit Serrations ausgestattet werden, die eine Optimierung des Schalleistungspegels bewirken. Als weitere Optionen werden ein Eiserkennungs- und ein Anti-Icing-System angeboten.

Das **Pitchsystem** dient dem Einstellen des von der Steuerung vorgegebenen Rotorblattwinkels der Rotorblätter. Es besteht für jedes Rotorblatt aus einem elektromechanischen Antrieb mit Drehstrommotor, Planetengetriebe und Antriebsritzeln sowie einer Steuereinheit mit Frequenzumrichter und Notstromversorgung. Spannungsversorgung und Signalübertragung erfolgen über einen Schleifring, der sich im Maschinenhaus befindet.

1.3 Maschinenhaus

Das Maschinenhaus beinhaltet wesentliche mechanische und elektrische Komponenten einer Windenergieanlage. Es ist auf dem Turm drehbar gelagert.

Der **Transformator** wandelt die Niederspannung des Generator-Umrichter-Systems in die vom Netzanschlusspunkt definierte Mittelspannung um. Ein Passivkühler auf dem Dach des Maschinenhauses kühlt das Kühlwasser des Transformators.

Im **Schaltschrank** sind alle notwendigen elektrischen Bauteile für die Steuerung und Versorgung der Anlage untergebracht.

Mit der mechanischen **Rotorbremse** wird der Rotor während der Wartungsarbeiten festgesetzt. Der nötige Öldruck wird im Bedarfsfall durch die Hydraulikpumpe erzeugt.

Der **Umrichter** verbindet das elektrische Netz mit dem Generator, wodurch der Generator drehzahlvariabel arbeiten kann. Das Kühlwasser wird durch einen Passivkühler auf dem Maschinenhausdach rückgekühlt.

Das **Getriebe** erhöht die Drehzahl des Rotors auf die für den Generator erforderliche Drehzahl. Die Getriebelager und die Verzahnung werden kontinuierlich mit Öl versorgt. Ein Kombi-Filterelement mit Grob-, Fein- und Feinstfilter hält Feststoffe zurück. Die Verschmutzung des Filterelementes wird durch die Steuerung überwacht.

Das Getriebeöl übernimmt neben der Schmierung auch die Funktion der Kühlung des Getriebes. Die Getriebelager- und Öltemperaturen werden kontinuierlich überwacht. Ist die Betriebstemperatur noch nicht erreicht, führt ein Thermo-Bypass das Getriebeöl direkt zurück in das Getriebe. Wird die Betriebstemperatur des Getriebeöls überschritten, wird es gekühlt. Die Getriebekühlung ist über einen Öl/Wasserkühler realisiert, der sich direkt am Getriebe befindet.

Die **Rotorwelle** ist im Maschinenhaus im **Rotorlager** gelagert. Im Rotorlagergehäuse ist eine Rotorarretierung integriert, mit welcher der Rotor zuverlässig mechanisch festgesetzt werden kann.

Alle Baugruppen im Maschinenhaus werden durch die **Maschinenhausverkleidung** vor den Einflüssen von Wind und Wetter geschützt.

Die **Kupplung** stellt die kraftübertragende Verbindung zwischen dem Getriebe und dem Generator her.

Der **Generator** ist eine 6-polige, doppelt gespeiste Asynchronmaschine. Der Generator besitzt einen aufgebauten Luft-Wasser-Wärmetauscher. Das Kühlwasser wird in einem Passivkühler auf dem Dach des Maschinenhauses rückgekühlt. Mit den **Azimutantrieben** wird das Maschinenhaus optimal in den Wind gedreht. Die Azimutantriebe befinden sich auf dem Maschinenträger im Maschinenhaus. Sie bestehen jeweils aus Elektromotor, mehrstufigem Planetengetriebe und Antriebsritzel. Die Antriebsritzel greifen in die Außenverzahnung der Azimutdrehverbindung ein. In ausgerichteter Position wird das Maschinenhaus mit den Azimutantrieben gehalten.

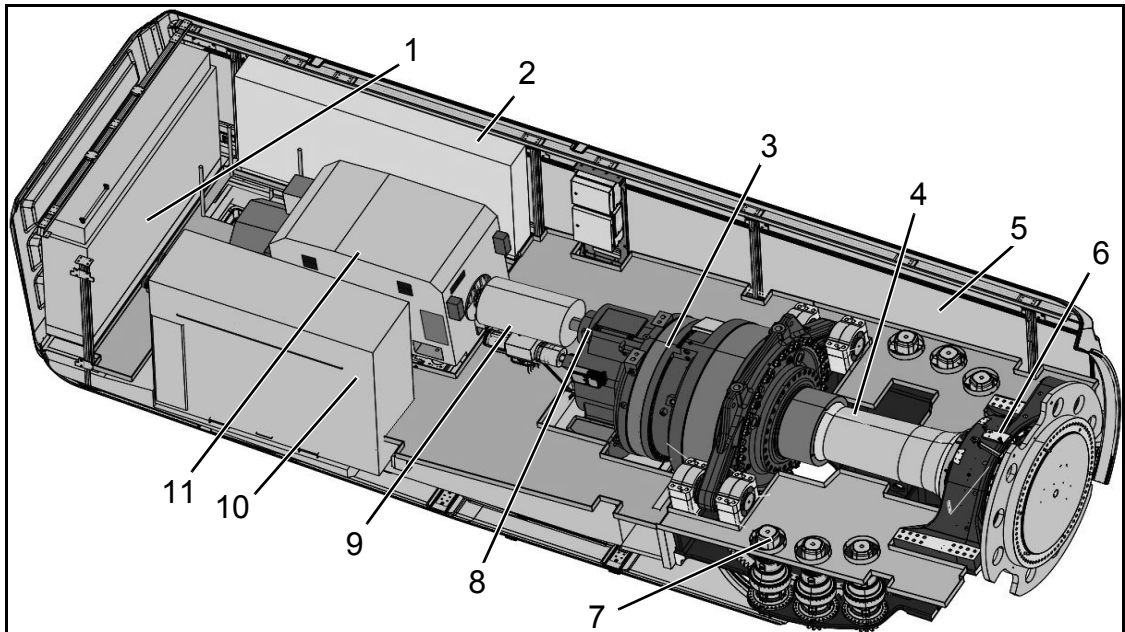


Abb. 2: Schematische Darstellung Maschinenhaus

1 Umrichter	2 Schaltschrank
3 Getriebe	4 Rotorwelle
5 Maschinenhausverkleidung	6 Rotorlager
7 Azimutantriebe	8 Rotorbremse
9 Kupplung	10 Transformator
11 Generator	

1.4 Hilfssysteme

Generatorlager, Verzahnung der Pitchdrehverbindungen, Rotorlager und Verzahnung der Azimutdrehverbindung sind jeweils standarmäßig mit einem **automatischen Schmiersystem** ausgestattet. Für die Laufbahnen der Pitchdrehverbindungen ist der Einsatz einer automatischen Schmierung optional möglich.

Getriebe, Generator, der Kühlkreislauf und alle relevanten Schaltschränke sind mit **Heizungen** ausgestattet.

Im Maschinenhaus dient ein fest installierter elektrischer **Kettenzug** zum Heben von Werkzeugen, Bauteilen und sonstigem Arbeitsmaterial vom Erdboden in das Maschinenhaus. Eine Brückentraverse inkl. Schiebefahrwerk dient in Verbindung mit einem Handkettenzug zum Bewegen der Materialien innerhalb des Maschinenhauses. Der Handkettenzug ist nicht im Standardlieferungsumfang der WEA enthalten, wird aber optional angeboten.

Verschiedene Optionen für zusätzliche Ausstattungen der Windenergieanlage stehen zur Verfügung.

2. Mittelspannungsanlage

Die Mittelspannungskomponenten dienen dem Anschluss einer WEA an das Mittelspannungsnetz im Windpark oder an das Netz des örtlichen Netzbetreibers. Im Turmfuß befindet sich die **MS-Schaltanlage**. Diese besteht aus einem Transformatorfeld mit Leistungsschalter und mindestens einem Ringkabelfeld als Standard oder bis zu drei Ringkabelfeldern als Option (abhängig von der Windpark-Konfiguration). Das Transformatorfeld setzt sich zusammen aus einem Vakuum-Leistungsschalter und dem Trennschalter mit Erdungsschalter. Das Ringkabelfeld besteht aus einem Lasttrennschalter mit Erdungsschalter. Die gesamte MS-Schaltanlage ist auf einem Bodenrahmen/Adapterrahmen montiert.

Weitere Eigenschaften der MS-Schaltanlage:

- Stückprüfungen jeder Schaltanlage gemäß IEC 62271-200
- Typgeprüft, SF6 isoliert
- Innenraumschaltanlage für abgeschlossene elektrische Betriebsstätten (min. IP2X)
- SF-6 Kessel: metallgeschottet, metallgekapselt (min. IP65), unabhängig gegenüber Umwelteinflüssen
- Angezeigte Schaltstellungen „Ein - Aus - Geerdet“
- Prüfklemmleiste für Sekundärprüfung
- Wartungsarm nach Klasse E2 (IEC 62271-100)

Der Anlagenschutz der MS-Schaltanlage wird durch folgende Punkte erreicht:

- Erhöhter Personen- und Anlagenschutz bei Störlichtbögen durch Typprüfung nach IEC 62271-200
- Wandlerstromversorgtes und einschaltstromstabilisiertes Schutzgerät als UMZ-Relais (Unabhängiger Maximalstromzeitschutz)
- Betätigungsöffnungen für Schaltgeräte sind funktional gegeneinander verriegelt und optional abschließbar
- Korrosionsschutz der Schaltzellen durch Feuerverzinkung und lackierte Oberflächen
- Druckentlastung durch Druckabsorberkanal im Falle eines Störlichtbogens.

Transformator und **Umrichter** sind im Maschinenhaus platziert. Der Transformator ist nach IEC 60076-16 spezifiziert und erfüllt die Eco-Design-Anforderungen nach 548/2014/EU.

Die Stahlbauteile am Transformator sind nach Korrosionsschutzklasse C3 (H) ausgelegt.

Weitere Schutzvorkehrungen:

- Geerdeter Kessel (Estertrafo)
- Übertemperaturschutz durch Temperaturfühler und -relais
- Hermetikschutz (Leckage) und Überdruckschutz bei Estertrafo

3. Steuerung und elektrisches System

Die WEA arbeitet automatisch. Eine speicherprogrammierbare Steuerung (SPS) überwacht mit einer Vielzahl an Sensoren ständig die Betriebsparameter, vergleicht die Ist-Werte mit den entsprechenden Soll-Werten und erteilt an die Anlagenkomponenten die erforderlichen Steuerbefehle. Die Betriebsparameter werden von Nordex vorgegeben und sind auf den jeweiligen Standort abgestimmt.

Bei Windstille bleibt die WEA im Ruhezustand. Nur verschiedene Hilfssysteme, wie Heizungen, Getriebschmierung und die SPS, die die Daten der Windmessenrichtung überwacht, sind in Betrieb oder werden nach Bedarf zugeschaltet. Alle anderen Systeme sind ausgeschaltet und verbrauchen keine Energie. Der Rotor trudelt. Wenn die optionale STATCOM-Funktion aktiviert ist bleibt der Umrichter im Betrieb und ermöglicht die Speisung von Blindleistung in das Netz. Wird die Einschaltwindgeschwindigkeit erreicht, wechselt die WEA in den Zustand „Betriebsbereit“. Jetzt werden alle Systeme getestet, das Maschinenhaus nach dem Wind ausgerichtet und die Rotorblätter in den Wind gedreht. Ist eine bestimmte Drehzahl erreicht, wird der Generator ans Netz gekoppelt und die WEA produziert Energie.

Bei niedrigen Windgeschwindigkeiten arbeitet die WEA im Teillastbetrieb. Dabei bleiben die Rotorblätter maximal in den Wind gedreht. Die von der WEA abgegebene Leistung hängt von der Windgeschwindigkeit ab.

Bei Erreichen der Nennwindgeschwindigkeit geht die WEA in den Nennlastbereich über. Erhöht sich die Windgeschwindigkeit weiter, bewirkt die Drehzahlregelung eine Änderung der Rotorblattwinkel, so dass im Ergebnis die Rotordrehzahl und damit die Leistungsabgabe der WEA konstant gehalten werden.

Das Azimutsystem sorgt dafür, dass sich das Maschinenhaus stets optimal im Wind ausrichtet. Dazu messen zwei getrennte Windmesssysteme auf dem Maschinenhaus die Windrichtung. Dabei wird für die Steuerung nur ein Windmesssystem herangezogen, während das zweite das erste überwacht und bei dessen Ausfall einspringt. Weicht die gemessene Windrichtung zu sehr von der Ausrichtung des Maschinenhauses ab, wird das Maschinenhaus aktiv nachgeführt.

Die Umwandlung der vom Rotor aufgenommenen Windenergie in elektrische Energie erfolgt mit einem doppelt gespeisten Asynchrongenerator mit Schleifringläufer. Sein Stator ist direkt und der Rotor über einen speziell gesteuerten Frequenzumrichter mit dem MS-Transformator verbunden, der die Anlage mit dem Netz verbindet. Dadurch muss nur ein Teil der Leistung über den Umrichter geführt werden, was geringe elektrische Systemverluste ermöglicht.

3.1 Sicherheitssysteme

Nordex-Windenergieanlagen sind mit umfangreichen Ausrüstungen und Einrichtungen ausgestattet, die dem Personen- und Anlagenschutz dienen und einen dauerhaften Betrieb gewährleisten. Die gesamte Anlage ist entsprechend der Maschinenrichtlinie 2006/42/EG ausgelegt und nach DIN EN 61400 zertifiziert.

Bei Überschreitung von bestimmten Parametern, die die Sicherheit der Anlage betreffen, erfolgt eine Überwachung in der sicherheitsgerichteten Anlagensteuerung, d. h. sichere Sensorik übermittelt die Sensordaten über ein sicheres Bussystem zur Auswertung an die sichere Steuerung, von wo aus die Anlage über sichere Aktorik gestoppt und in einen sicheren Zustand gesetzt wird.

In Abhängigkeit von der Abschaltursache werden unterschiedliche Bremsprogramme ausgelöst. Bei äußeren Ursachen, wie zu hoher Windgeschwindigkeit oder Unterschreitung der Betriebstemperatur, wird die Anlage mittels Rotorblattverstellung sanft gebremst.

Weitere Sicherheitsfunktionen dienen dem sicheren Stillsetzen von Antrieben für Wartungsarbeiten.

3.2 **Blitz-/Überspannungsschutz, Elektromagnetische Verträglichkeit (EMV)**

Der Blitz-/Überspannungsschutz der Windenergieanlage basiert auf dem EMV-orientierten Blitzschutzkonzept, das aus der Ausführung von inneren und äußeren Blitz-/Überspannungsschutzmaßnahmen, unter Berücksichtigung der Norm IEC 61400-24, besteht.

Für die Windenergieanlage ist die Blitzschutzklasse I bestimmt. Sämtliche Bestandteile des inneren und äußeren Blitz-/Überspannungsschutzes sind nach der Blitzschutzklasse I bemessen.

Die Windenergieanlage mit den elektrischen Betriebsmitteln, Verbrauchern, der Mess-, Steuer-, Regelungs-, Schutz-, Informations- und Telekommunikationstechnik erfüllt die EMV-Anforderungen entsprechend der IEC 61400-1, Gliederungspunkt 10.11.

3.3 **Niederspannungsnetzformen**

Das 750-V-Niederspannungsnetz ist als IT-Netzform und Dreiphasendrehstromnetz von der Erde isoliert und ist die primäre, energietechnische Niederspannungsanlage der Windenergieanlage. Die Elemente der elektrischen Betriebs- und Messmittel dieses Netzes sind direkt oder über separate Schutzpotenzialausgleichsleitungen geerdet. Als weitere Schutzmaßnahme des Personen- und Anlagenschutzes im 750-V-IT-Netz ist eine zentrale Isolationsüberwachungseinrichtung installiert.

Das **400-V-/230-V-Niederspannungsnetz** ist als TN-S-Netzform und Dreiphasendrehstromnetz an den speisenden Netztransformatoren direkt sternpunktgeerdet. Der Schutzerdungsleiter PE und Neutraleiter sind separat vorhanden. Die Körper elektrischer Betriebsmittel und Verbraucher sind unter Einbeziehung des zusätzlichen Schutzpotenzialausgleichs direkt und unmittelbar über Schutzerdungsleiterverbindungen mit den Sternpunkten der speisenden Netztransformatoren verbunden. Das 400-V-/230-V-Niederspannungsnetz ist die Niederspannungseigenbedarfsanlage der Windenergieanlage.

3.4 **Eigenbedarf der Windenergieanlage**

Der Niederspannungseigenbedarf der Windenergieanlage im WEA-Stand-by-Betrieb und WEA-Einspeisebetrieb wird durch folgende Verbraucher angefordert:

- Anlagensteuerung inklusive Steuerung Hauptumrichter
- 400-V-/230-V-Eigenbedarf Hauptumrichter
- 230-V-AC-USV-Versorgung inklusive 24-V-DC-Versorgung
- Azimutsystem
- Pitchsystem
- Nebenantriebe wie Pumpen, Lüfter und Schmieranlagen
- Heizungen und Beleuchtung
- Hilfssysteme wie Befahranlage, Gefahrenfeuer

Langzeitmessungen zeigen, dass die durchschnittliche, auf das Jahr bezogene Grundlast (mittlere Wirkleistung) der Niederspannungseigenbedarfsanlage im WEA-Einspeisebetrieb bei ca. 15 kW liegt. Diese Werte sind bereits in den Leistungskurven enthalten.

Für Standorte mit einer mittleren Jahreswindgeschwindigkeit von 6,5 m/s fallen ca. 10 MWh Eigenverbrauch an, dieser Wert ist jedoch sehr standortabhängig. Der Eigenverbrauch ist definiert als der Energiebezug der WEA aus dem Stromnetz für den Zeitraum, in dem die WEA keinen Strom in das Netz einspeist.

4. Technische Daten

Technische Konzeption	
Überlebenstemperatur	-40 °C bis +50 °C
Betriebstemperaturbereich NCV	-20 °C bis +40 °C ¹⁾
Betriebstemperaturbereich CCV	-30 °C bis +40 °C ¹⁾
Stopp	Standard: -20 °C, Wiederanlauf bei -18 °C CCV: -30 °C, Wiederanlauf bei -28 °C
Max. Höhe über N.N.	2000 m ¹⁾
Zertifikat	gemäß IEC 61400-22 und DIBt 2012
Typ	3-Blatt-Rotor mit horizontaler Achse Luv-Läufer
Leistungsregelung	aktive Einzelblattverstellung
Nennleistung	bis zu 5700 kW ¹⁾
Nennleistung ab Windgeschwindigkeit (bei einer Luftdichte von 1,225 kg/m ³)	ca. 13,0 m/s
Betriebsdrehzahlbereich des Rotors	6,2 min ⁻¹ bis 12,2 min ⁻¹
Nennzahl	ca. 10,7 min ⁻¹
Einschaltwindgeschwindigkeit	3 m/s
Abschaltwindgeschwindigkeit	26 m/s ²⁾
Wiedereinschaltwindgeschwindigkeit	25,5 m/s ²⁾
Rechnerische Lebensdauer	≥ 20 Jahre

1) Nennleistung wird in Abhängigkeit vom Leistungsfaktor bis zu definierten Temperaturbereichen erreicht.

2) Die Abschaltwindgeschwindigkeit kann projektspezifisch zur Sicherstellung der Standsicherheit reduziert werden.

Anpassung der Wirkleistung in Abhängigkeit von der Temperatur bei Einsatzhöhen ≤ 1000 m N.N.

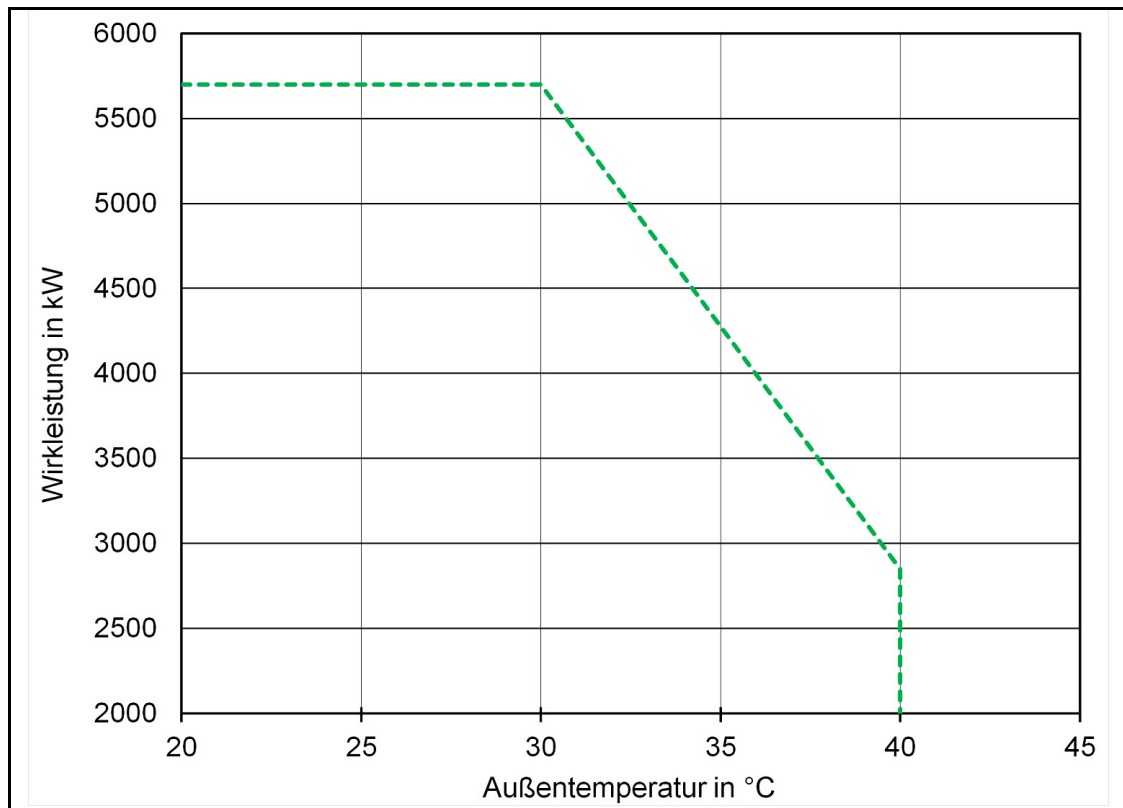


Abb. 3: Wirkleistungsanpassung im Standardbetrieb mit Blindleistung = 0

Türme	TS105-01	TS125-03	TS125-04	TS145-02	TS155-01	TC120N	TCS164
Nabenhöhe	105 m	125 m	125 m	145 m	155 m	120 m	164 m
Windklasse	DIBt S/ IEC S	IEC S	DIBt S IEC S	IEC S	IEC S	IEC S	IEC S
Anzahl Turm-sektionen	4	5	6	6	7	Betonturm	2 Stahl-sektionen 1 Betonteil

Rotor	
Rotordurchmesser	149,1 m
Überstrichene Fläche	17460 m ²
Nennleistung/Fläche	326,5 W/m ²
Neigungswinkel der Rotorwelle	5°
Konuswinkel der Rotorblätter	4,0°

Rotorblatt	
Material	glasfaser- und kohlenstofffaserverstärkter Kunststoff
Gesamtlänge	72,4 m

Rotorwelle/Rotorlagerung	
Typ	geschmiedete Hohlwelle
Material	42CrMo4 oder 34CrNiMo6
Lagertyp	Pendelrollenlager
Schmierung	regelmäßig mit Schmierfett

Mechanische Bremse	
Typ	aktive betätigte Scheibenbremse
Anordnung	auf der schnellen Welle
Anzahl der Bremskaliber	1
Material der Bremsbeläge	organisches Belagmaterial

Getriebe	
Typ	mehrstufiges Planetengetriebe + Stirnradstufe
Übersetzungsverhältnis	50 Hz: $i = 117,3$ 60 Hz: $i = 140,7$
Schmierung	Zwangsschmierung
Ölmenge inkl. Kühlkreislauf	max. 650 l
Öltyp	VG 320
Max. Öltemperatur	ca. 77 °C
Ölwechsel	Wechsel nach Bedarf

Elektrische Anlage	
Nennleistung P_{nG}	bis zu 5700* kW
Nennspannung	3 x AC 750 V \pm 10 % (Grid-Code-spezifisch)
Nennstrom bei voller Blindstromspeisung I_{nG} bei S_{nG}	4876 A
Nennscheinleistung S_{nG} bei P_{nG}	6334 kVA
Leistungsfaktor bei P_{nG}	1,00 als Standardeinstellung 0,90 untererregt (induktiv) bis 0,90 übererregt (kapazitiv) möglich
Frequenz	50 und 60 Hz

*) Alle Angaben sind Maximalwerte. Abhängig von der jeweiligen Bemessungsspannung, Bemessungsscheinleistung und WEA-Bemessungswirkleistung können die Werte variieren.

Transformator*	
Gesamtgewicht	ca. 9 t
Isolationsmedium	Ester
Bemessungsspannung U_S, U_r	750 V
Bemessungsspannung U_{OS} , abhängig vom MS-Netz, U_r	20 kV / 30 kV / 34 kV
Anzapfungen überspannungsseitig	20 kV und 30 kV: + 4 x 2,5 % 34 kV: + 4 x 0,5 kV
Netzspannung U_{OS}	20; 20,5; 21; 21,5; 22 kV 30; 30,75; 31,5; 32,25; 33 kV 34; 34,5; 35; 35,5; 36 kV
Bemessungsfrequenz f_r	50/60 Hz
Schaltgruppe	Dy5
Aufstellungshöhe (NN)	bis 2000 m
Bemessungsscheinleistung S_r	6350 kVA
Kurzschlussspannung, U_z	8 bis 9 % \pm 10 % Toleranz
Mindestwert des maximalen Wirkungsgrades η	99,571 %
Einschaltstrom	$\leq 5,5 \times I_N$ (Scheitelwert)
Verlustleistung ¹⁾	
Leerlaufverluste	3000 W
Kurzschlussverluste	70000 W

*)Angaben sind (sofern nicht anders angegeben) Maximalwerte. Abhängig von der jeweiligen Bemessungsspannung, Bemessungsscheinleistung und WEA-Bemessungswirkleistung können die Werte abweichen.

¹⁾ Richtwerte

MS-Schaltanlage	
Bemessungsspannung (abhängig vom MS-Netz)	24, 36 oder 40,5 kV
Bemessungsstrom	630 A (>630 A optional)
Bemessungskurzschlussdauer	1 s
Bemessungskurzschlussstrom	24 kV: 16 kA (20 kA optional) 36 / 40,5 kV: 20 kA (25 kA optional)
Minimale/Maximale Umgebungs- temperatur im Betrieb	NCV: -25 °C bis +40 °C
	CCV: -30 °C bis +40 °C
Anschlußtyp	Außenkonus Typ C nach EN 50181
Leistungsschalter	
Schaltzahl mit Bemessungsstrom	E2
Schaltzahl mit Kurzschlussausschaltstrom	E2

MS-Schaltanlage	
Mechanische Schaltzahl	M1
Schalten kapazitiver Ströme	min. C1 - gering
Lasttrennschalter	
Schaltzahl mit Bemessungsstrom	E3
Schaltzahl mit Kurzschlussausschaltstrom	E3
Mechanische Schaltzahl	M1
Trennschalter	
Mechanische Schaltzahl	M0
Erdungsschalter	
Schaltzahl mit Bemessungs-Kurzschlusseinschaltstrom	E2
Mechanische Schaltzahl	≥ 1000

Generator	
Schutzart	IP 54 (Schleifringkasten IP 23)
Nennspannung	750 V
Frequenz	50 und 60 Hz
Drehzahlbereich	50 Hz: 650 bis 1500 min ⁻¹ 60 Hz: 780 bis 1800 min ⁻¹
Pole	6
Gewicht	ca. 10,6 t

Kühlung	
Getriebe	
Typ	Ölkreislauf mit Öl/Wasser-Wärmetauscher und Thermobypass
Filter	Grobfilter 50 µm / Feinfilter 10 µm / Feinstfilter < 5 µm
Generator	
Typ	Wasserkreislauf mit Wasser/Luft-Wärmetauscher und Thermobypass
Kühlmittel	Wasser/Glykol basiertes Kühlmittel
Umrichter	
Typ	Wasserkreislauf mit Wasser/Luft-Wärmetauscher und Thermobypass
Kühlmittel	Wasser/Glykol basiertes Kühlmittel

E0004923352 Rev. 03/14.11.2019	Technische Beschreibung	
-----------------------------------	-------------------------	---

Kühlung	
----------------	--

Transformator	
----------------------	--

Kühlungsmittel	Wasser/Glykol basiertes Kühlmittel
Kühlkreislauf	Esterkreislauf mit Ester/Wasser-Wärmetauscher

Pitchsystem	
--------------------	--

Pitchdrehverbindung	2-reihiges 4-Punktlager
Schmierung Verzahnung/ Laufbahn	regelmäßige Schmierung mit Fett
Antrieb	Elektromotoren inkl. Federkraftbremse und mehrstufigem Planetengetriebe
Notstromversorgung	Akkumulatoren

Azimutsystem	
---------------------	--

Azimutdrehverbindung	2-reihiges 4-Punktlager
Schmierung Verzahnung/Laufbahn	regelmäßige Schmierung mit Fett
Antrieb	Elektromotoren inkl. Federkraftbremse und vierstufigem Planetengetriebe
Anzahl der Antriebe	5-6
Nachführgeschwindigkeit	ca. 0,4 °/s

Automatisierungssystem	
-------------------------------	--

Feldbussystem	Profinet
Sicheres Feldbussystem	Profisafe via Profinet
Anlagensteuerung	Profinet-Anlagensteuerung
Sicherheitssteuerung	Integrierte Sicherheitsteuerung

Nordex Energy GmbH
Langenhorner Chaussee 600
22419 Hamburg
Germany
info@nordex-online.com
<http://www.nordex-online.com>