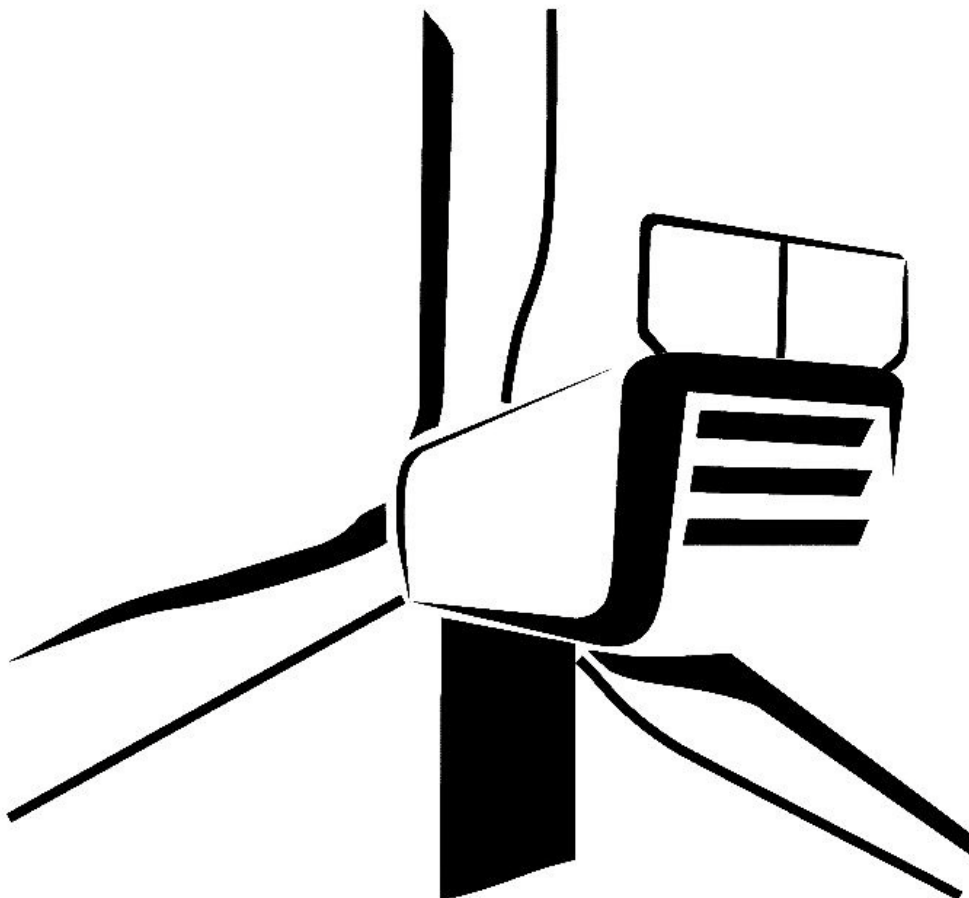


Allgemeine Dokumentation

Feuerlöschsystem

Anlagenklasse Nordex Delta4000



E0004494892

Revision 01 / 07.03.2018

- Originalvertriebsdokument -
Dokument wird elektronisch verteilt.
Original mit Unterschriften bei Nordex Energy GmbH, Engineering.

Das vorliegende Dokument wurde von der Nordex Energy GmbH und/oder einem mit der Nordex Energy GmbH im Sinne der §§15ff AktG verbundenen Unternehmen erstellt.

Dieses Dokument, einschließlich jeglicher Darstellung des Dokumentes im Ganzen oder in Teilen, ist geistiges Eigentum der Nordex Energy GmbH und/oder ihrer im Sinne der §§15ff AktG verbundenen Unternehmen. Sämtliche in diesem Dokument enthaltenen Informationen sind vertraulich und dürfen nicht (auch nicht in Auszügen) ohne die ausdrückliche Zustimmung der Nordex Energy GmbH an Dritte weitergegeben werden.

Alle Rechte vorbehalten.

Jegliche Weitergabe, Vervielfältigung, Übersetzung oder sonstige Verwendung dieses Dokuments oder von Teilen desselben, gleich ob in gedruckter, handschriftlicher, elektronischer oder sonstiger Form, ohne ausdrückliche Zustimmung durch die Nordex Energy GmbH ist untersagt.

© 2018 Nordex Energy GmbH
Langenhorner Chaussee 600
22419 Hamburg
Deutschland

Tel: +49 (0)40 300 30 -1000
Fax: +49 (0)40 300 30 -1101

info@nordex-online.com
<http://www.nordex-online.com>

1. Allgemeines

1.1 Inhalt

Dieses Dokument beschreibt das von NORDEX angebotene optionale Brandmeldesystem. Es ergänzt das Brandmeldesystem und bietet einen zusätzlichen gezielten Objektschutz.

Das Feuerlöschsystem in Kombination mit dem Brandmeldesystem kann in alle Nordex-Windenergieanlagen der Anlagenklasse Delta4000 eingebaut werden.

1.2 Anwendung

Dieses Dokument richtet sich an interne und externe Vertriebler der Firma NORDEX.

Die Zielgruppe kann Mitarbeiter aus den Fachabteilungen oder Mitarbeiter externer, von NORDEX zum Zweck der Dokumentationserstellung beauftragter Unternehmen umfassen.

2. Technische Beschreibung

Das Feuerlöschsystem wird im Maschinenhaus installiert. Die Festlegung der Schutzbereiche resultiert aus einer detaillierten Analyse potenzieller Restrisiken im Hinblick auf den Brandschutz der Windenergieanlage (WEA). Das Feuerlöschsystem löscht bei Bedarf folgende Komponenten (siehe Abb.1):

- Topbox (Schaltschrank zur Spannungsversorgung und Steuerung aller Systeme, Baugruppen und Sensoren im Maschinenhaus)
- Hauptumrichter (Schnittstelle für die Anbindung und Steuerung des Generators an das Netz)

Diese elektrischen Schaltschrankkomponenten beinhalten zahlreiche elektrische Verbraucher, Schalt- und Steuergeräte. Bei einer Brandfrüherkennung erfolgt eine elektrische Trennung bevor die Löschung ausgelöst wird.

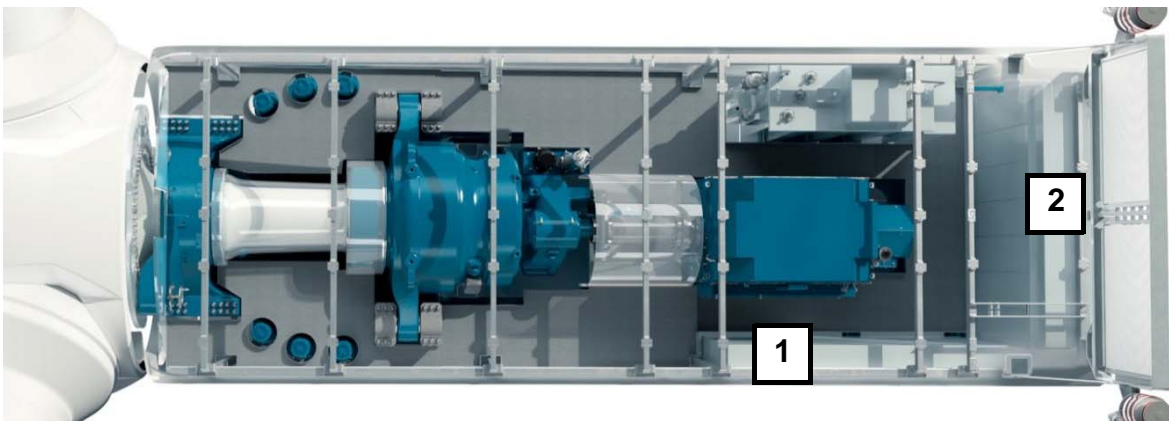


Abb. 1 Maschinenhaus

- 1 Topbox
- 2 Hauptumrichter

2.1 Funktionsweise

Das Feuerlöschsystem besteht im Wesentlichen aus der Löschmittelbevorratung, der Auslöseeinrichtung und Leitungen, die das Löschmedium den Schutzbereichen zuführen und dort über Auslassdüsen verteilen. Die Auslöseeinrichtung wird bei einem Hauptalarm des Brandmeldesystems über die Sicherheitssteuerung der WEA angesteuert.

Der Füllstand des Löschmediums wird überwacht. Unterschreitet der Füllstand eine Untergrenze erfolgt eine Störungsmeldung. Für Wartungstätigkeiten an der Löschanlage und an den Schutzbereichen kann die Löschanlage deaktiviert werden.

2.2 Löschmedium

Die Löschung erfolgt durch Inertgas (Stickstoff) nach dem Prinzip der Sauerstoffverdrängung. Dem Medium ist ein Duftstoff beigemischt, so dass freigesetztes Löschmittel von Personen im Maschinenhaus wahrgenommen wird. Die Löschmittelmenge ist so gering, dass selbst nach einem vollständigen Freisetzen und gleichmäßiger Verteilung im Maschinenhaus keine Erstickungsgefahr für Personen besteht.

Inertgas ist nicht elektrisch leitend und hinterlässt nach einer Löschung keine Rückstände. Folgeschäden aufgrund einer Löschung sind damit ausgeschlossen.

2.3 Komponenten

Das Feuerlöschsystem besteht aus den folgenden bewährten Komponenten:

- Löschmittelbehälter
- Auslösevorrichtung
- Löschdüsen
- Schlauch- und Rohrleitungssystem
- Signalleitungen für die Anbindung der Komponenten an Sicherheitssteuerung über ein sicheres Busprotokoll

Hauptkomponenten der Löschanlage, wie z. B. die Löschdüsen, weisen eine VdS-Zulassung auf.

3. Liefer- und Leistungsumfang

Das Feuerlöschsystem ist voll integriert in das Maschinenhaus.

Zum Leistungsumfang gehören:

- Bereitstellung, Montage, Installation und Inbetriebnahme von:
 - Erforderlichen Bauteilen
 - Rohrleitungssystem
 - Schläuchen
 - Düsen
 - Verkabelung
- Dokumentation (Betriebsanleitung)

Die Abnahme des Feuerlöschsystems durch einen Sachverständigen kann gefordert sein, die Beauftragung des Sachverständigen liegt im Leistungsumfang des Kunden. NORDEX unterstützt bei der Durchführung der Abnahme.

Nordex Energy GmbH
Langenhorner Chaussee 600
22419 Hamburg
Germany
<http://www.nordex-online.com>
info@nordex-online.com