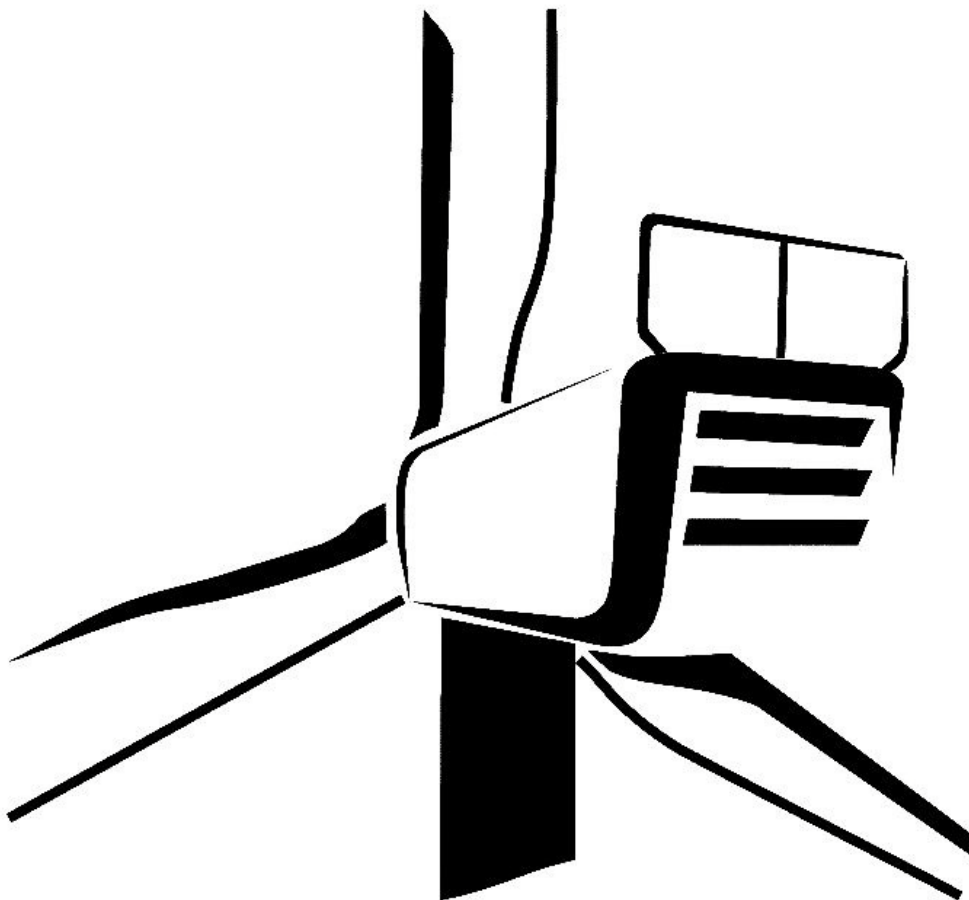


Allgemeine Dokumentation

Brandmeldesystem

Anlagenklasse Nordex Delta4000



E0004494891

Revision 01 / 07.03.2018

- Originalvertriebsdokument -
Dokument wird elektronisch verteilt.
Original mit Unterschriften bei Nordex Energy GmbH, Engineering.

Das vorliegende Dokument wurde von der Nordex Energy GmbH und/oder einem mit der Nordex Energy GmbH im Sinne der §§15ff AktG verbundenen Unternehmen erstellt.

Dieses Dokument, einschließlich jeglicher Darstellung des Dokumentes im Ganzen oder in Teilen, ist geistiges Eigentum der Nordex Energy GmbH und/oder ihrer im Sinne der §§15ff AktG verbundenen Unternehmen. Sämtliche in diesem Dokument enthaltenen Informationen sind vertraulich und dürfen nicht (auch nicht in Auszügen) ohne die ausdrückliche Zustimmung der Nordex Energy GmbH an Dritte weitergegeben werden.

Alle Rechte vorbehalten.

Jegliche Weitergabe, Vervielfältigung, Übersetzung oder sonstige Verwendung dieses Dokuments oder von Teilen desselben, gleich ob in gedruckter, handschriftlicher, elektronischer oder sonstiger Form, ohne ausdrückliche Zustimmung durch die Nordex Energy GmbH ist untersagt.

© 2018 Nordex Energy GmbH
Langenhorner Chaussee 600
22419 Hamburg
Deutschland

Tel: +49 (0)40 300 30 -1000
Fax: +49 (0)40 300 30 -1101

info@nordex-online.com
<http://www.nordex-online.com>

1. Allgemeines

1.1 Inhalt

Dieses Dokument beschreibt das von NORDEX angebotene optionale Brandmeldesystem. Es besteht aus einer Objekt- und Raumüberwachung mit dem Ziel, ein Brandereignis frühzeitig zu erkennen, die Ursachen zu bekämpfen und Personen zu alarmieren. Die Raumüberwachung erfolgt für das Maschinenhaus und den Turmfußbereich. Darüber hinaus werden Topbox und der Hauptumrichter überwacht, d.h. die Schalt- und Steuerschränke, die eine hohe Dichte an elektrischen Verbrauchern und Schaltgeräten ausweisen.

Bewährte Sensoren zur Branderkennung sind in das Sicherheitssystem der WEA integriert. Die Auslegung der Funktion beruht auf den Gestaltungsprinzipien für Maschinensicherheit entsprechend DIN EN ISO 13849-1.

Das Brandmeldesystem kann in alle NORDEX-Windenergieanlagen (WEA) der Anlagenklasse Delta4000 eingebaut werden.

1.2 Anwendung

Dieses Dokument richtet sich an interne und externe Vertriebler der Firma NORDEX.

Die Zielgruppe kann Mitarbeiter aus den Fachabteilungen oder Mitarbeiter externer, von NORDEX zum Zweck der Dokumentationserstellung beauftragter Unternehmen umfassen.

2. Technische Beschreibung

Das Brandmeldesystem überwacht folgende Bereiche (siehe Abb.1):

- Topbox (Schaltschrank zur Spannungsversorgung und Steuerung aller Systeme, Baugruppen und Sensoren im Maschinenhaus). Hier erfolgt die Branderkennung über optische Rauchmelder im Schaltschrank.
- Hauptumrichter (Schnittstelle für die Anbindung und Steuerung des Generators an das Netz). Hier kommt ein Ansaugrauchmelder zum Einsatz. Die Sensorik zur Branderkennung ist außerhalb des Hauptumrichters installiert und somit vor elektromagnetischen Einflüssen geschützt.

Das Maschinenhaus wird durch optische Rauchmelder überwacht.

Im Turmfußbereich sind optische Rauchmelder installiert, die eine Raumüberwachung ermöglichen.

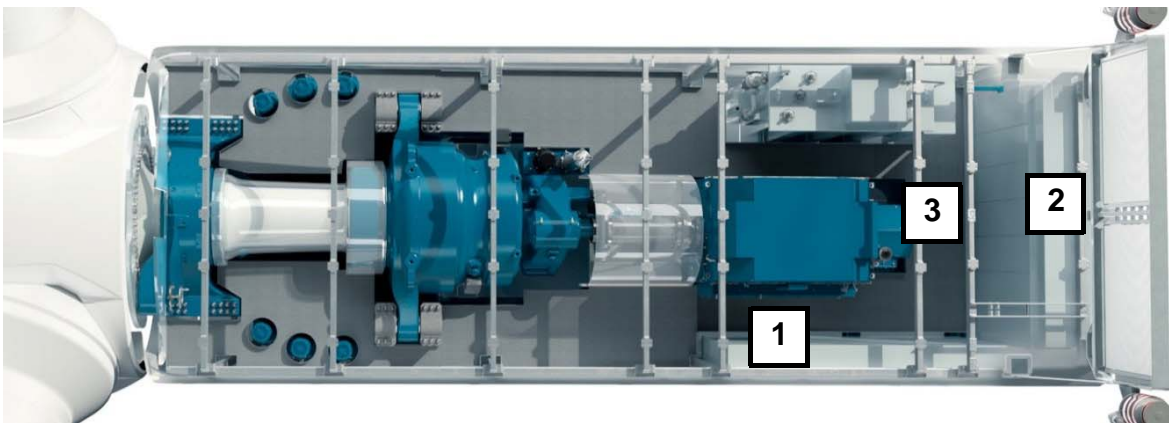


Abb. 1 Maschinenhaus

- 1 Topbox
- 2 Hauptumrichter
- 3 Rauchmelder

Die Sensoren zur Branderkennung sind an das Kommunikationsnetzwerk der Anlagensteuerung angebunden. Über ein sicheres Busprotokoll erfolgt die Kommunikation mit einer Sicherheitssteuerung.

2.1 Funktionsweise

Das Brandmeldesystem erkennt eine Rauch- und Brandentstehung in den überwachten Bereichen frühzeitig und löst mehrere Reaktionen aus, die im Folgenden beschrieben sind. Darüber hinaus werden interne Fehler erkannt und gemeldet.

Während Wartungstätigkeiten in der WEA kann das Brandmeldesystem deaktiviert werden, um Fehlalarme zu vermeiden. Die Bedienung und das Monitoring des Brandmeldesystems erfolgt aus dem Turmfuß.

2.1.1 Branderkennung

In jedem Überwachungsbereich befinden sich redundante Sensoren zur Branderkennung. Die Alarmierung erfolgt in zwei Stufen. Das Auslösen eines Melders führt zu einem Voralarm. Lösen zwei Melder in einem Überwachungsbereich aus, gibt es einen Hauptalarm.

2.1.2 Reaktion

Auf einen Voralarm reagiert die WEA mit folgenden Reaktionen:

- Stopp der WEA mit Bremsprogramm „Sanftbremsung“
- Akustische und optische Warnung von Personen im Maschinenhaus

Auf einen Hauptalarm reagiert die WEA zusätzlich mit folgenden Reaktionen:

- Stopp der WEA mit Bremsprogramm Schnellbremsung
- Trennung der elektrischen Energie für die Überwachungsbereiche und Netztrennung der WEA

2.1.3 Alarmierung und Alarmweiterleitung

Sowohl Vor- als auch Hauptalarm werden von der Steuerung gemeldet und sind für die Windparksteuerung und ggf. für eine Leitwarte des Betreibers sichtbar. Die Meldungen werden abgesetzt, bevor eine vollständige Netztrennung erfolgt.

Zum Anschluss von Übertragungseinrichtungen zur Alarmierung von Dritten stellt NORDEX im Turmfuß potentialfreie Kontakte für die Ausgänge Voralarm, Hauptalarm und Störung zur Verfügung.

Standardmäßig erfolgt keine Weiterleitung der Signale des Brandmeldesystems an Dritte.

Die Weiterleitung von Brandalarmen an eine zentrale Leitstelle unterliegt den jeweiligen regionalen technischen Anschlussbedingungen. Die entsprechende Übertragungseinrichtung liegt im Verantwortungsbereich des Kunden.

2.1.4 Anzeigen

Personen in der WEA werden bei einem Brandalarm über eine spezifische optische und akustische Warnsequenz alarmiert. Optische Signalgeber befinden sich in der Nabe, im Maschinenhaus und im Zugangsbereich zum Maschinenhaus. Jeweils ein akustischer Signalgeber im Maschinenhaus und im Turm gibt zusätzlich eine Alarmsequenz aus, die innerhalb der WEA an allen Stellen wahrnehmbar ist.

Bedienelemente und Anzeigen im Turmeingangsbereich geben Aufschluss, ob ein Alarm ausgelöst wurde und ob eine Störung anliegt. Neben den Anzeigen befinden sich im Turmeingangsbereich auch Bedienelemente zum Rücksetzen und temporären Deaktivieren des Brandmeldesystems.

2.2 Komponenten

Das Brandmeldesystem besteht aus den folgenden bewährten Komponenten der Brandmeldetechnik:

- Rauchmelder und Rauchansaugmelder entsprechend EN54 und mit VdS-Zulassung
- Rauchansaug- und Rückführleitungssystem
- Signalleitungen für die Anbindung der Komponenten an Sicherheitssteuerung über ein sicheres Busprotokoll

2.3 Weitere Merkmale

Das Brandmeldesystem funktioniert auch bei Staub und korrosiver Luftfeuchtigkeit und ist unempfindlich gegen Stöße und Vibrationen. Die Versorgung der Sensoren und der Steuerung erfolgt aus dem elektrischen Bordnetz der WEA. Bei einem Netzausfall wird das System über die Notstromversorgung kontrolliert und sicher abgeschaltet. Anschließend ist die Funktionalität des Brandmeldesystems nicht mehr erforderlich, da elektrische Verbraucher, Leitungen und Schaltelemente nicht mehr mit Energie versorgt sind und die potenzielle Brandgefahr somit nicht mehr gegeben ist.

3. Liefer- und Leistungsumfang

Das Brandmeldesystem ist voll integriert in das Maschinenhaus.

Zum Leistungsumfang gehören:

- Bereitstellung, Montage, Installation und Inbetriebnahme von:
 - Erforderlichen Bauteilen
 - Rohrleitungssystem
 - Schläuchen und Ansaugstutzen
 - Verkabelung
- Dokumentation (Betriebsanleitung)

Die Abnahme des Brandmeldesystems durch einen Sachverständigen kann gefordert sein, die Beauftragung des Sachverständigen liegt im Leistungsumfang des Kunden. NORDEX unterstützt bei der Durchführung der Abnahme.

Nordex Energy GmbH
Langenhorner Chaussee 600
22419 Hamburg
Germany
<http://www.nordex-online.com>
info@nordex-online.com