

Drehrichtung  
Rotational Direction

Höchste Blattposition  
Highest position of blade

Windrichtung  
Wind Direction

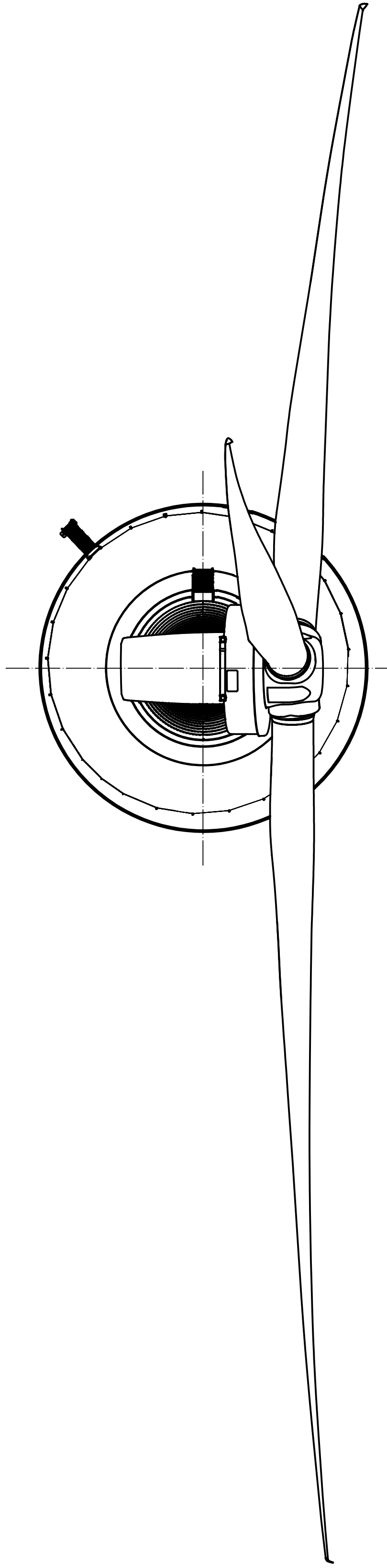
Turmhöhe 130,64m  
Tower Height

Nabenhöhe 135,00m  
Hub Height

Oberkante Gondel 139,33m  
TOP Nacelle

Gesamthöhe 198,50m  
Overall Height

$\phi$  127m



Projektbezogene Angaben / Project-specific Data	
Projekt / Project:	
Geländehöhe über NN / Ground Height Above Sea Level:	
Gesamthöhe über NN / Total Height Above Sea Level:	
Optionen / Options:	
① Nachtkennzeichnung / Nighttime Marking:	W - Rot / W - Red
② Tageskennzeichnung / Daytime Marking:	weißes Blitzlicht mit Sichtweitenreduzierung white strobe light with visibility reduction
③ Tageskennzeichnung / Daytime Marking:	6m rot (RAL 3020) / graues Rotorblatt (RAL 7038) / 6m red (RAL 3020) grey rotor blade (RAL 7038)
④ Tageskennzeichnung / Daytime Marking:	rot/grau/rot (RAL 3020 /RAL 7038 / RAL 3020) je 6m lang / red/grey/red (RAL 3020 /RAL 7038 / RAL 3020) each 6m lang
⑤ Tageskennzeichnung / Daytime Marking:	3,64m Farbfeld RAL 3020 / 3,64m Colour Field RAL 3020
⑥ Tageskennzeichnung / Daytime Marking:	Farbfelder beidseitig an der Gondel- verkleidung RAL 3020 / Double-sided Colour Field on Nacelle RAL 3020
⑦ Nachtkennzeichnung / Nighttime Marking:	Hindernisleuchte auf jeder Turmachse 10CD / Obstruction light on every tower axis 10CD
⑧ Nachtkennzeichnung / Nighttime Marking:	Hindernisleuchte auf jeder Turmachse 10CD / Obstruction light on every tower axis 10CD
⑨ Nachtkennzeichnung / Nighttime Marking:	Hindernisleuchte auf jeder Turmachse 10CD / Obstruction light on every tower axis 10CD
⑩ Schattenabschaltung Waldstandort: 3 Sensoren im Winkel von 120° / Shadow shutdown forested areas: 3 sensors are spaced at 120° angles	
⑪ Schattenabschaltung Standard: shadow shutdown standard: 3 Sensoren im Winkel von 120° / 3 sensors are spaced at 120° angles	
⑫ Herausgezogene Gründung mit Einbindung im Boden und Treppe mit Geländer foundation on ground level with lowered sole slab and stairs with guardrail	
⑬ Herausgezogene Gründung mit Einbindung im Boden und Aufschüttung foundation on ground level with lowered sole slab and backfill	

<b>ENERCON GmbH</b> Osterwiese 3 24605 Aurich Germany	Allgemeine General Information	Projekt Name: E250 Blatt Nr.: 1/1	Datum Date: 08.10.2018 Zeichner Designer: A. Albers	Ansicht Hybridturm View of hybrid tower <b>E-126 EP3-HT-135-ES-C-01</b>
	WRD-Turm	EP3.00.150 - 0	Blatt Sheet: 1/1	Blatt Sheet: DE

Technische Änderungen vorbehalten  
Subject to technical change without prior notice