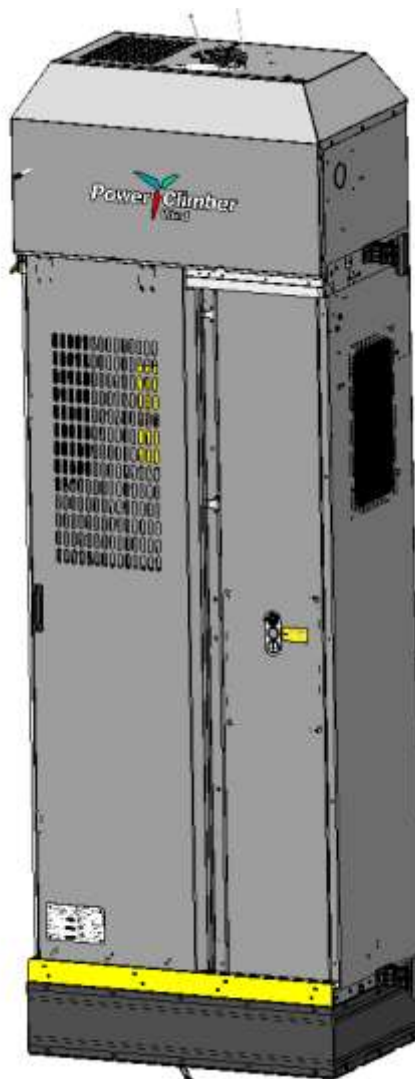


BETRIEBSANLEITUNG

SERVICE- AUFZUG FÜR WINDKRAFT- ANLAGEN

**TYP: SHERPA-SD4
(SCHIEBETÜR 4)**

**IN ÜBEREINSTIMMUNG
MIT MASCHINENRICHTLINIE 2006/42/EG**



WARNHINWEISE:

- Alle Personen, die die Betriebseinrichtung benutzen, müssen diese Anleitung gelesen und verstanden haben.
- Alle Personen müssen im Umgang mit dieser Betriebseinrichtung gründlich geschult sein, deren Betriebs- und Sicherheitsfunktionen beherrschen und die täglichen Routine-Checks durchführen können.
- Für den Umgang mit dieser Betriebseinrichtung sind nur befugte und körperlich belastbare Personen geeignet.
- Alle Personen müssen im Umgang mit dieser Betriebseinrichtung stets einen Sicherheitsgurt tragen.
- Jegliche Nichtbeachtung dieser Betriebsanleitung erfolgt auf eigene Gefahr des Betreibers und kann zu schweren Verletzungen führen.
- Bewahren Sie dieses Handbuch stets beim Service-Aufzug auf.
- Es dürfen ausschließlich Ersatzteile und Stahlseile von POWER CLIMBER WIND Verwendung finden.

Hersteller: Power Climber b.v.b.a, Satenrozen 7, B-2550 Kontich BELGIEN

Referenz: 38921-OM-DE	Ausgabedatum: 24. März 2014	Änderungsstand: A	Seite 1 von 22
-----------------------	--------------------------------	-------------------	----------------

BESCHREIBUNG

Die Verwendung des Service-Aufzugs dient der Beförderung von Personen und deren Werkzeugen für Wartung und Inspektion im Turm von Windenergieanlagen (WEA). Der Service-Aufzug ist jeweils einer WEA zugeordnet und verbleibt dort dauerhaft.

Der Service-Aufzug besteht aus:

- Fünf Aluminiumwände (links, rechts, vorne, hinten und Haube)
- Aluminiumboden
- Aluminiumdach
- Einteilige Aluminium-Schiebetür
- Power Climber Zugwinde, auf einem Overhead-Stahlbügel montiert
- Elektrische Steuerungskomponenten und Kabel
- Sicherheitsvorrichtungen
- Ein System von Führungsseilen, die dazu verwendet werden, den Aufzug durch die befestigten Plattformen des Turms hindurchzuleiten
- Zwei Stahlseile zur Aufhängung und Sicherung des Aufzugs

TECHNISCHE DATEN		690 V-Modell	400 V-Modell	400 V/60 Hz
Spannungsversorgung		3 x 690 V / 50 Hz + E	3 x 400 V / 50 Hz + E	3 x 400 V / 60 Hz + E
Eigengewicht des Aufzugs (*)		160 kg		
Max. Tragfähigkeit (Max.Tf.)		2400 N (240 kg) oder 2 Personen		
Hubgeschwindigkeit:		17 m/min.	20 m/min.	
Max. Tragfähigkeit von Zugwinde (Max. Tf. ZW)		4000 N (400 kg)		
Ampere bei Max. Tf. ZW	AUFWÄRTS	2,7 A	4,7 A	5,3 A
	ABWÄRTS	0,7 A	1,2 A	3,3 A
Motorleistung		1,3 kW		1,56 kW
Lärmpegel:		70 dBA		
Durchmesser Zugseil		Ø 8,4 mm (s. Abschnitt: „Stahlseil“)		
Durchmesser Führungsseil		Ø 12 mm, verzinkt (Zur Verwendung mit Seilführungen und Seilhalter)		

(*) Hinweis: Eigengewichtsangabe ohne Stahlseil (0,25 kg/m) und Stromversorgungskabel (H07RNF 4G1.5 = 0,2 kg/m)

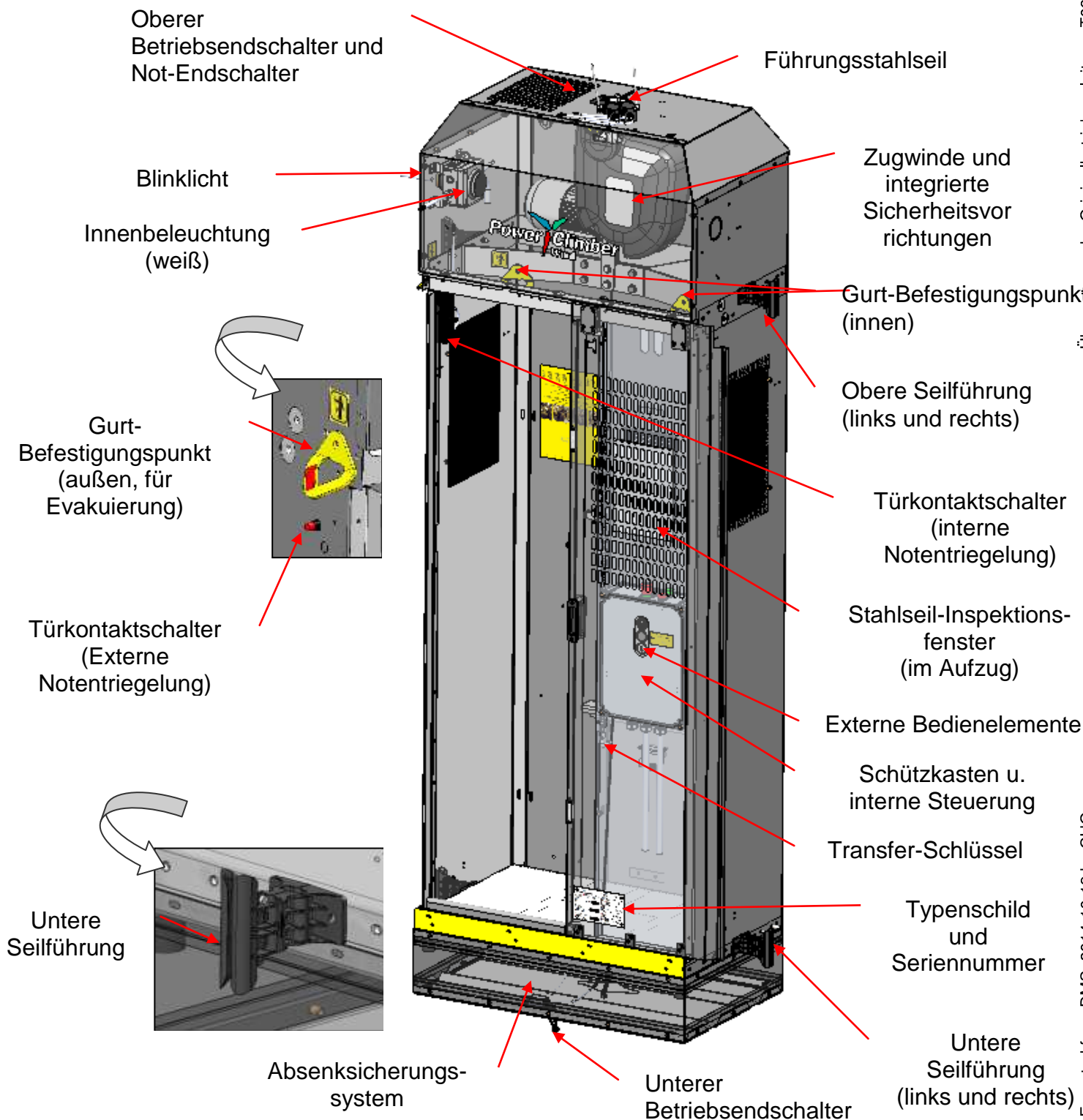
INSTANDHALTUNG

Die Instandhaltung darf nur von geschultem Personal durchgeführt werden. Hinweise für die Instandhaltung sind im SHERPA-SD4 SERVICEHANDBUCH (38921-SM) beschrieben.

1. Tägliche Kontrolle vor der Nutzung des Service-Aufzugs!
2. Jährliche Inspektion!
3. Überholung der Zugwinde und Prüfung nach 210 Std. Betrieb.

Referenz: 38921-OM-DE	Ausgabedatum: 24. März 2014	Änderungsstand: A	Seite 2 von 22
-----------------------	--------------------------------	-------------------	----------------

ALLGEMEINE ÜBERSICHT



Übersetzung der Originalbetriebsanleitung: T09 0044-5081 VER 00

T09 0046-8784 Ver 00 - Approved - Exported from DMS: 2014-10-13 by CHG

Referenz: 38921-OM-DE	Ausgabedatum: 24. März 2014	Änderungsstand: A	Seite 3 von 22
-----------------------	--------------------------------	-------------------	----------------

Tel. +32 3-451 05 00

E-Mail: Info@PowerClimber.be
Webseite: www.PowerClimberWind.com

Fax +32 3-451 05 01

Dieses Dokument und alle Vervielfältigungen sind Eigentum von Power Climber bvba. Alle Maße, Zahlen und Daten sind nur zur allgemeinen Information und können Änderungen unterliegen. Vor der Verwendung für den Entwurf oder Bau sollten diese Angaben durch Power Climber BVBA bestätigt werden.

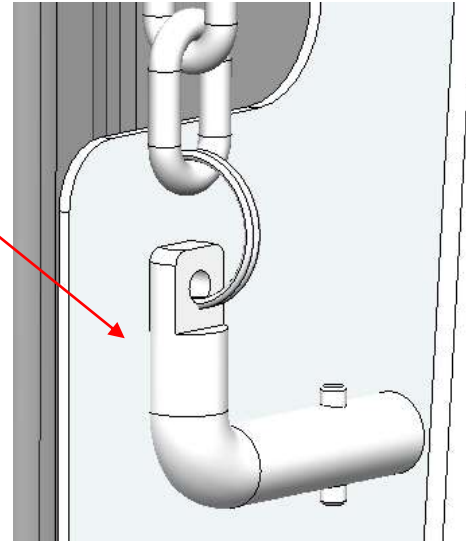
VESTAS PROPRIETARY NOTICE

AUFZUGSSTEUERUNG

Interne Bedienelemente

Transfer-Schlüssel

Dieser Schlüssel wird zum Öffnen der Ausgangstür verwendet, um von der Plattform zum Service-Aufzug und zurück zu gehen. Die Kette verhindert, dass sich die Schiebetür des Aufzugs schließt, solange sich Schlüssel und Kette nicht in der Kabine befinden.



Notausschalter

Drücken, um die komplette Stromversorgung zu unterbrechen. Zum Zurücksetzen ziehen Sie den Knopf wieder in seine ursprüngliche Position. Eine Warnlampe leuchtet im Notausschalter auf, falls dieser defekt ist.

AUFWÄRTS / ABWÄRTS - Knebelschalter

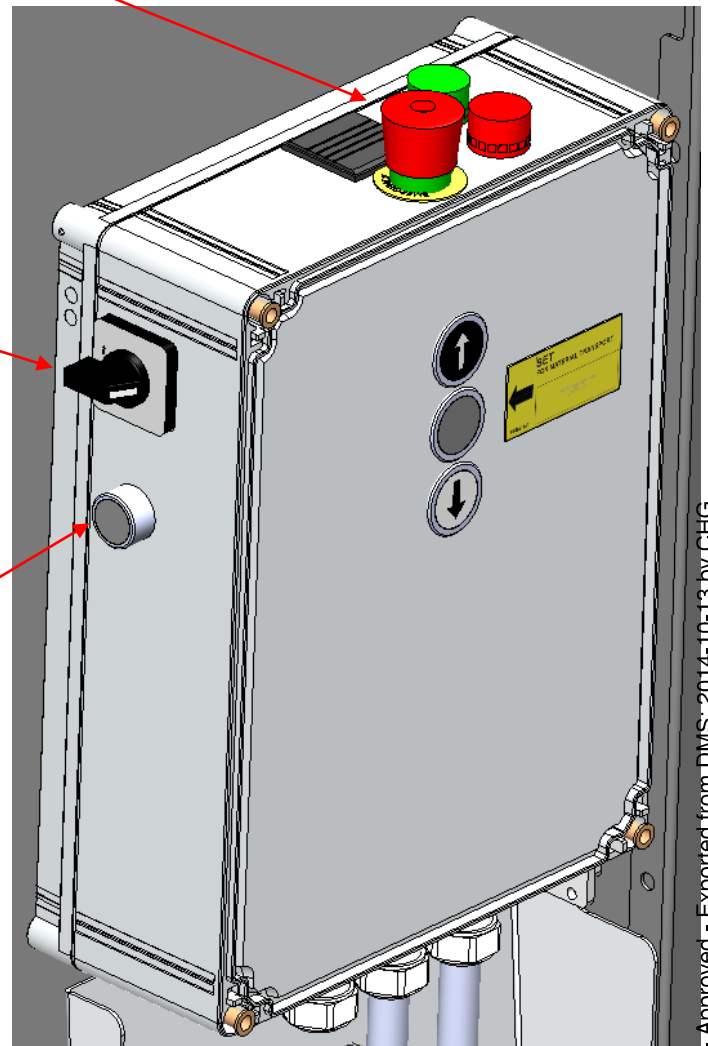
Drehen Sie den Schalter nach oben/unten, um die Winde zu betreiben (selbsttätige Rückstellung).

Override-Knopf

Drücken, um den UNTEREN BETRIEBSENDSCHALTER UND DAS ABSENSICHERUNGSSYSTEM ZU ÜBERBRÜCKEN und den Aufzug unten auf Bodenniveau aufzusetzen.

WARNHINWEIS:

Fahren Sie den Aufzug nur so weit nach unten, bis er auf den Puffer aufliegt.
Fahren Sie den Aufzug nicht weiter nach unten, da er ansonsten beschädigt wird!



Referenz: 38921-OM-DE

Ausgabedatum:
24. März 2014

Änderungs-
stand: A

Seite 4 von 22

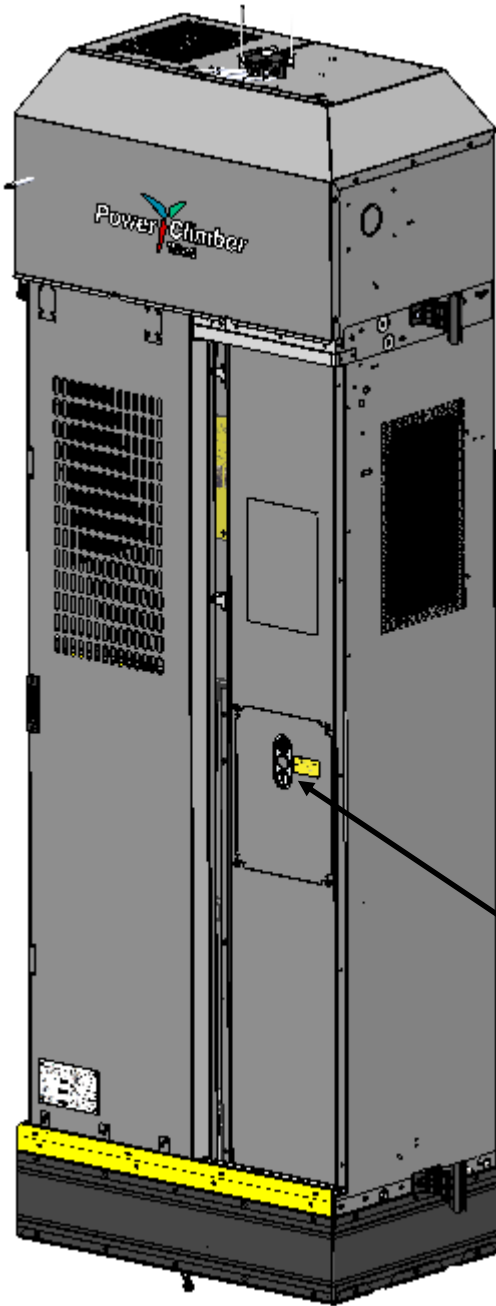
Tel. +32 3-451 05 00

E-Mail: Info@PowerClimber.be
Webseite: www.PowerClimberWind.com

Fax +32 3-451 05 01

Dieses Dokument und alle Vervielfältigungen sind Eigentum von Power Climber bvba. Alle Maße, Zahlen und Daten sind nur zur allgemeinen Information und können Änderungen unterliegen. Vor der Verwendung für den Entwurf oder Bau sollten diese Angaben durch Power Climber BVBA bestätigt werden.

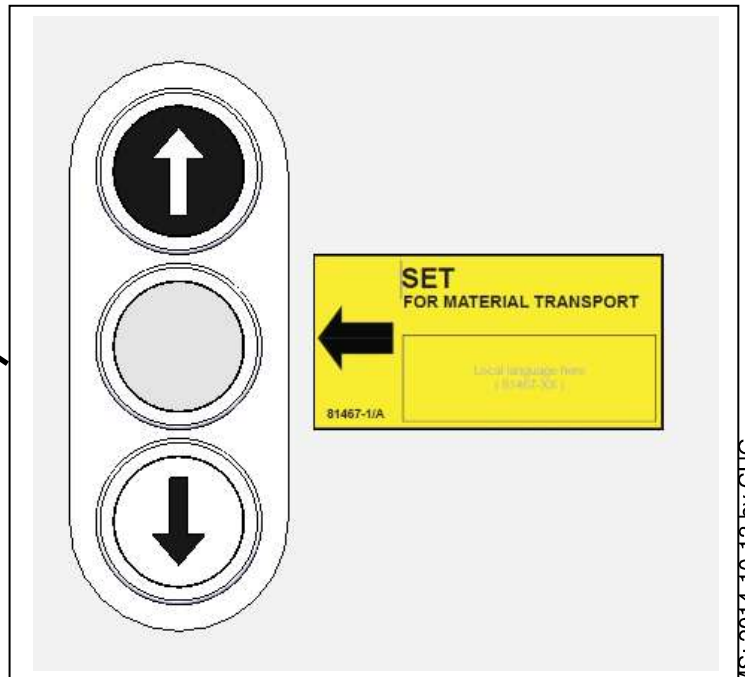
VESTAS PROPRIETARY NOTICE



Aufwärts/Abwärts - Drucktasten außen

Wenn Sie den Aufzug als Materialaufzug verwenden möchten, aktivieren Sie zunächst die Außensteuerung, indem Sie die Set-Taste zwischen den Aufwärts/Abwärts-Tasten drücken.

Drücken Sie die AUFWÄRTS- bzw. ABWÄRTS-Taste, um den Aufzug an die obere oder untere Halteposition des Turms zu schicken.



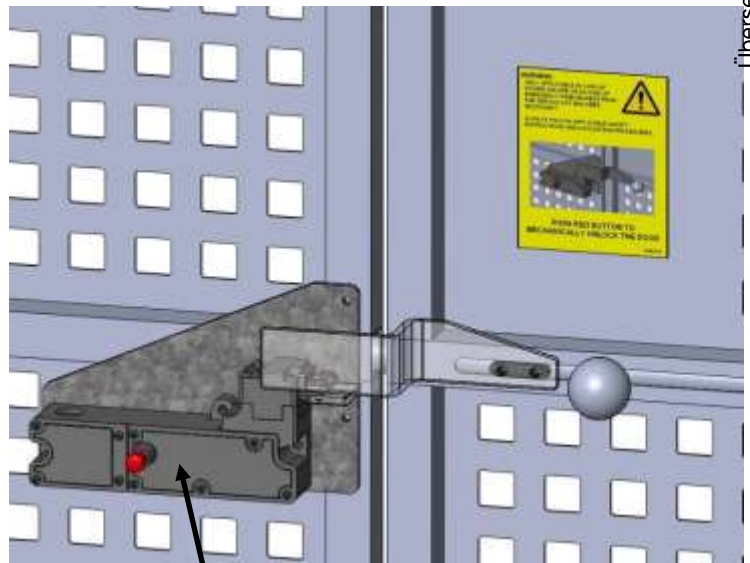
ACHTUNG:
WENN DER LIFT ZUR BEFÖRDERUNG
VON MATERIAL BENUTZT WIRD, IST
DER AUFENTHALT VON PERSONEN IM
SERVICELIFT UNTERSAGT !

Referenz: 38921-OM-DE	Ausgabedatum: 24. März 2014	Änderungs- stand: A	Seite 5 von 22
-----------------------	--------------------------------	------------------------	----------------

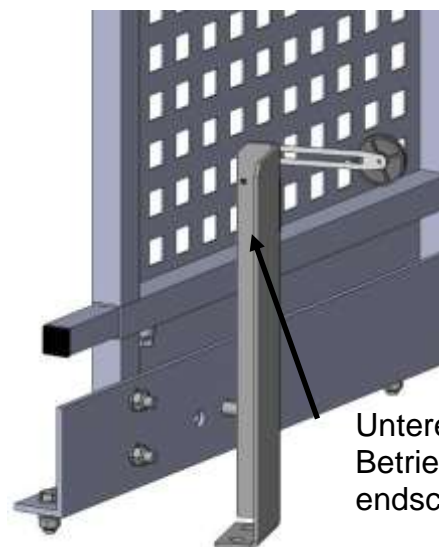
Untere Halteposition

Der Ausgang wird auf Bodenniveau durch einen elektromechanischen Türwächter überwacht. Solange die Ausgangstür geöffnet ist, wird die gesamte Stromversorgung des Aufzugs abgeschaltet. Die Ausgangstür ist immer mechanisch verriegelt, außer in dem Fall, in dem der Aufzug den unteren Betriebs-Endschalter auslöst.

Bei Stromausfall kann der Ausgang manuell von innen durch Drücken des roten Knopfes am Türwächter geöffnet werden.



Türwächter



Unterer Betriebs-endschalter

Referenz: 38921-OM-DE

Ausgabedatum:
24. März 2014

Änderungs-
stand: A

Seite 6 von 22

Tel. +32 3-451 05 00

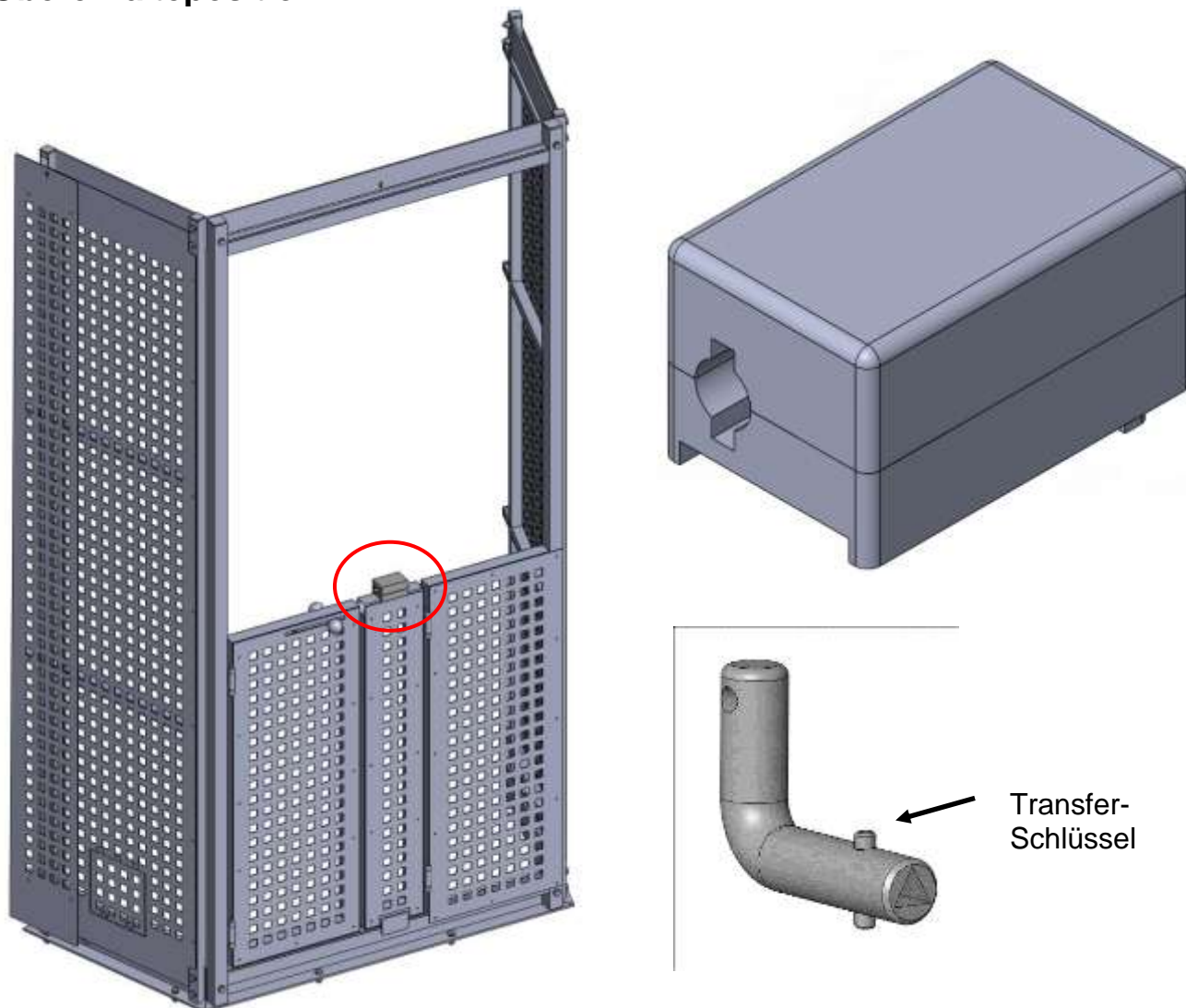
E-Mail: Info@PowerClimber.be
Webseite: www.PowerClimberWind.com

Fax +32 3-451 05 01

Dieses Dokument und alle Vervielfältigungen sind Eigentum von Power Climber bvba. Alle Maße, Zahlen und Daten sind nur zur allgemeinen Information und können Änderungen unterliegen. Vor der Verwendung für den Entwurf oder Bau sollten diese Angaben durch Power Climber BVBA bestätigt werden.

VESTAS PROPRIETARY NOTICE

Obere Halteposition

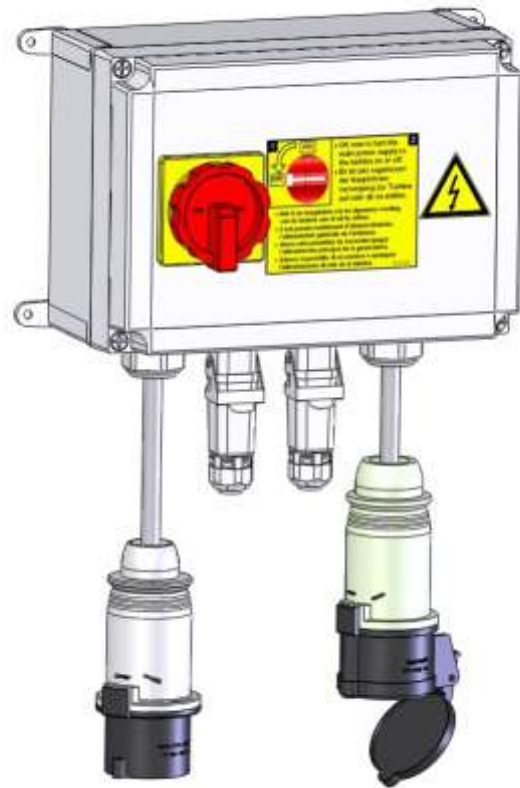


Die Ausgangstür ist an der oberen Halteposition mechanisch durch das Schlüsseltransfersystem verriegelt. Verwenden Sie den Transfer-Schlüssel zum Öffnen des Ausgangs.

Der Transfer-Schlüssel ist im Service-Aufzug hinterlegt. Die Ausgangstür kann also nur geöffnet werden, wenn der Aufzug vor der oberen Halteposition steht. Ebenso kann der Service-Aufzug nur dann benutzt werden, wenn die Ausgangstür verschlossen und der Schlüssel mit Kette in den Service-Aufzug zurückgebracht wurde (siehe Abschnitt „Interne Bedienelemente“).

Referenz: 38921-OM-DE	Ausgabedatum: 24. März 2014	Änderungsstand: A	Seite 7 von 22
-----------------------	--------------------------------	-------------------	----------------

Hauptnetzschalter



Schaltet die Stromversorgung EIN / AUS.

Der Hauptnetzschalter ist am Türgitter an der unteren Halteposition angebracht. Der Hauptnetzschalter kann mit einem Vorhängeschloss verriegelt werden. Der Türwächter und der untere Betriebs-Endschalter (siehe Abschnitt „Untere Halteposition“) sind mit dem Hauptschaltkasten per Steckverbindung angeschlossen.

WARNHINWEIS:

ACHTEN SIE IMMER DARAUF, DASS SICH DER HAUPTSCHALTER IN DER "AUS" -POSITION BEFINDET, BEVOR SIE HAUPTSTROMVERSORGUNG EIN- ODER AUSSCHALTEN, UNABHÄNGIG DAVON, OB EIN ANLAGENGENERATOR ODER TURBINENGENERATOR DEN STROM LIEFERT.

DIESE VORSICHTSMASSNAHME IST ERFORDERLICH, UM DIE ELEKTRISCHEN KOMPONENTEN DES SERVICE-AUFZUGS VOR SPANNUNGSSPITZEN ZU SCHÜTZEN.

Referenz: 38921-OM-DE

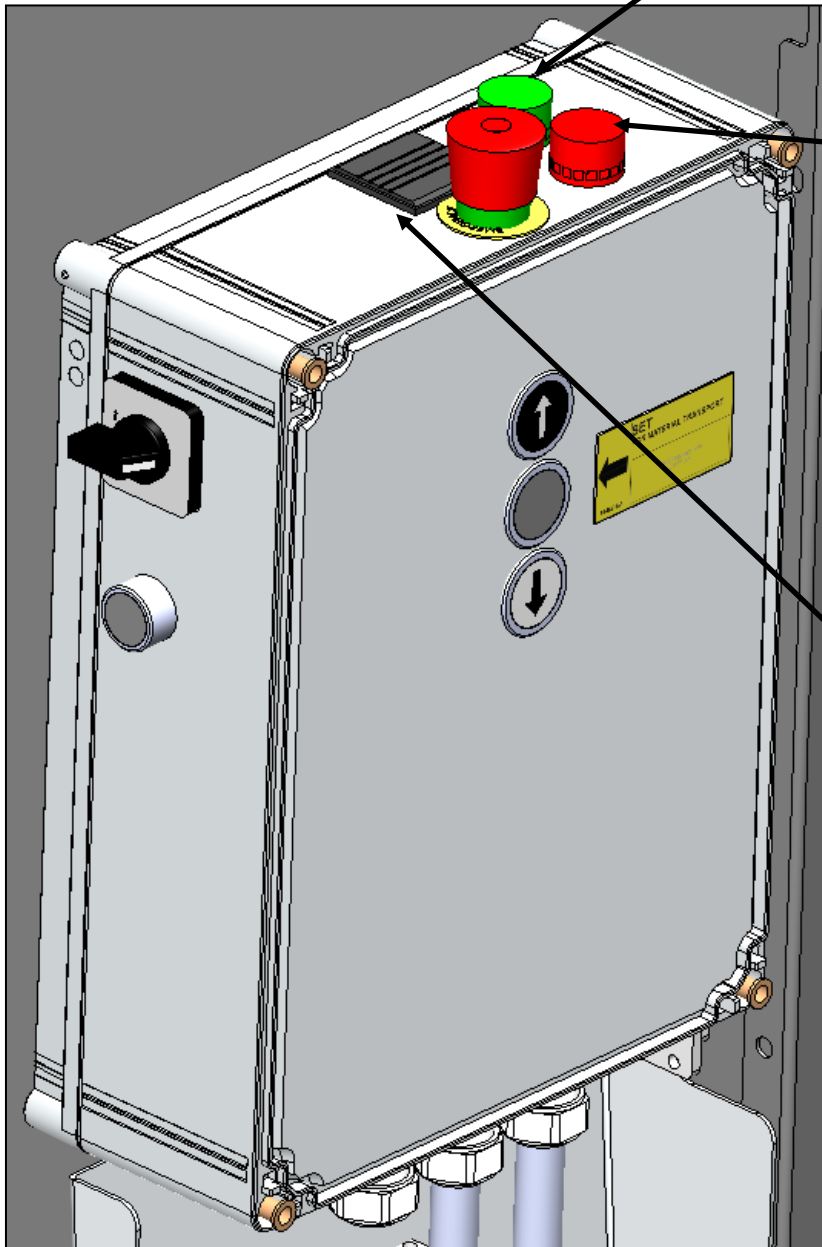
Ausgabedatum:
24. März 2014

Änderungs-
stand: A

Seite 8 von 22

AUFZUGSSTEUERUNG (Forts.)

Anzeigeleuchten



Sicherheitsleuchte (grün)

Das Licht leuchtet, wenn sich der Service-Aufzug in einer sicheren Zone für den Ausstieg/Einstieg befindet. Die Tür kann nur dann geöffnet werden, wenn dieses Licht aufleuchtet und der Service-Aufzug stillsteht. Diese Bedingungen sind nur an der unteren oder oberen Halteposition erfüllt.

Sicherheitsintegritäts-Gefahrenleuchte (rot)

Das Licht leuchtet, wenn:

- Die Traglast von 240 kg um 25% überschritten wurde (Überlast)
- Der Notausschalter gedrückt ist
- Die Schiebetür geöffnet ist
- Der Überhitzungsschutz des Elektromotors der Zugwinde ausgelöst hat
- Der Not-Endschalter ausgelöst hat
- Der Transfer-Schlüssel noch auf einem Korridor in der Verriegelung steckt
- Der Motor nicht angeschlossen ist
- Das Absenksicherungssystem ausgelöst hat

Betriebsstundenzähler

Der Betriebsstundenzähler beginnt zu zählen, sobald der Service-Aufzug nach oben oder unten läuft. Er zeigt die aktuelle Gesamtzeit an, in der der Service-Aufzug in Betrieb war.

Referenz: 38921-OM-DE

Ausgabedatum:
24. März 2014

Änderungs-
stand: A

Seite 9 von 22

Tel. +32 3-451 05 00

E-Mail: Info@PowerClimber.be
Webseite: www.PowerClimberWind.com

Fax +32 3-451 05 01

Dieses Dokument und alle Vervielfältigungen sind Eigentum von Power Climber bvba. Alle Maße, Zahlen und Daten sind nur zur allgemeinen Information und können Änderungen unterliegen. Vor der Verwendung für den Entwurf oder Bau sollten diese Angaben durch Power Climber BVBA bestätigt werden.

VESTAS PROPRIETARY NOTICE

AUFZUGSBETRIEB

TRANSPORT VON PERSONEN

- Schalten Sie den Hauptnetzschalter ein
- Schließen Sie die Ausgangstür am Korridor und verriegeln Sie sie durch die Entnahme der Transfer-Schlüssel aus dem Schloss.
- Schließen Sie die Schiebetür (Achten Sie darauf, dass sich der Transfer-Schlüssel im Service-Aufzug befindet, bevor die Tür geschlossen wird).
- Drehen Sie den Knebelschalter in die AUFWÄRTS- Stellung, um nach oben oder in die ABWÄRTS- Stellung, um nach unten zu fahren.

TRANSPORT VON MATERIAL

ACHTUNG: WENN DER LIFT ZUR BEFÖRDERUNG VON MATERIAL BENUTZT WIRD, IST DER AUFENTHALT VON PERSONEN IM SERVICELIFT UNTERSAGT!

- Schalten Sie den Hauptnetzschalter ein.
- Schließen Sie die Ausgangstür am Korridor.
- Achten Sie darauf, dass sich der Schlüssel im Service-Aufzug befindet, bevor die Tür geschlossen wird.
- Schließen Sie die Schiebetür.
- Drücken Sie die Set-Taste zwischen den AUFWÄRTS/ABWÄRTS-Tasten um die Außensteuerung zu aktivieren.
- Drücken Sie außen auf die Aufwärts- bzw. Abwärts-Taste, um den Aufzug automatisch an die obere oder untere Halteposition des Turms zu schicken.

Hinweis: Während des extern gesteuerten Betriebs, können Sie den Aufzug jederzeit stoppen

- indem Sie einmal auf eine der internen Bedienelemente Aufwärts/Abwärts-Taste oder den Notausschalter an den internen Bedienelementen drücken.
- indem Sie den Hauptnetzschalter AUSSCHALTEN

WARNHINWEIS:



PERSONEN AUF ALLEN TURMEBENEN MÜSSEN AUF GEFAHREN DURCH EINKLEMMEN UND QUETSCHUNGEN VON HÄNDEN, KOPF UND KÖRPER DURCH UNMITTELBAR AN GELÄNDERN UND BÖDEN VORBEIFAHRENDEN AUFZÜGEN ACHTEN

CHECK-LISTE NACH DER BENUTZUNG

Nach der Verwendung muss am Ende des Tages der Aufzug durch das Bedienpersonal „außer Betrieb“ genommen werden.

- Dazu gehört die Entnahme aller Werkzeuge und Ausrüstungen aus dem Aufzug.
- Schließen Sie die Ausgangstür am Bodenkorridor.
- Achten Sie darauf, dass sich der Netzschalter in der OFF (AUS) -Stellung befindet.

Hinweis: Der Hauptnetzschalter kann mit einem Vorhängeschloss verriegelt werden. Hinterlegen Sie den Schlüssel beim Objektverantwortlichen am Standort, um unbefugte Benutzung des Aufzugs zu vermeiden.

Referenz: 38921-OM-DE

Ausgabedatum:
24. März 2014

Änderungs-
stand: A

Seite 10 von 22

SICHERHEITSVORRICHTUNGEN

1. Automatische Schlaffseilsicherung

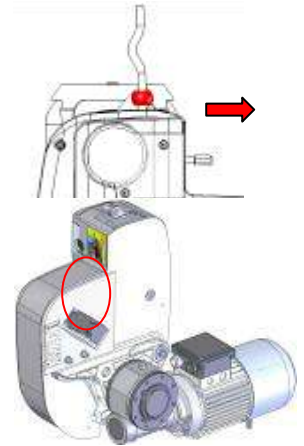
Die automatische Schlaffseilsicherung arretiert am Sicherungsseil, wenn das Tragseil die Seilspannung verliert oder bricht.

2. Überlasterkennung

Die Überlasterkennung ist ab Werk so eingestellt, dass ein Fahren in beide Richtungen („Auf“ und „Ab“) unterbunden wird, wenn die maximale Traglast von 240 kg um 25 % überschritten wurde.

Die rote Gefahrenleuchte leuchtet bei entsprechender Überlast.

Um die Überlasterkennung zurückzusetzen, entfernen Sie das überschüssige Gewicht.

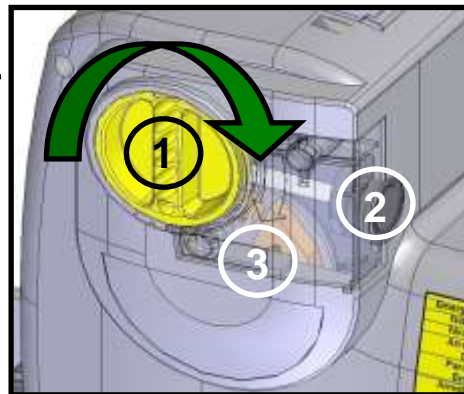
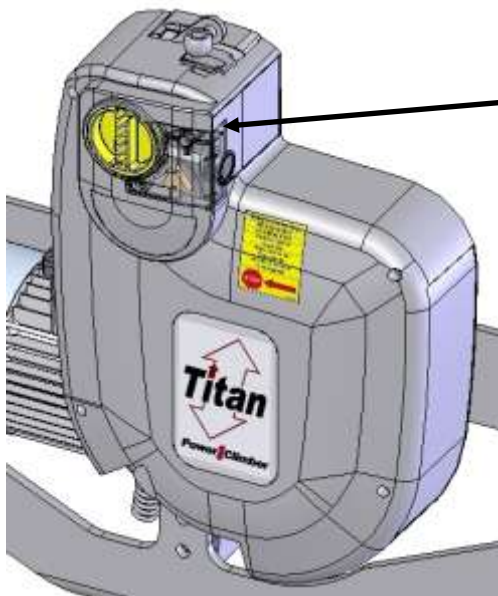


Hinweis: Neben der Beseitigung des überschüssigen Gewichts ist es evt. erforderlich, einen Teil der normalen Last zu entfernen, bis sich die Sicherheitsvorrichtung zurückgesetzt hat. Nachdem sich die Vorrichtung zurückgesetzt hat, kann der Aufzug wieder mit der vollen Nennlast beladen werden.

3. Sicherheitsfangvorrichtung

Die Sicherheitsfangvorrichtung arretiert am Tragseil, wenn das Tragseil mit mehr als 24 m/min durch die Zugwinde (Sinkgeschwindigkeit) läuft.

Die Fangvorrichtung kann auch durch Drücken des Knopfes für manuelle Fahrt ausgelöst werden.



(1) Reset-Knopf. Zum Zurücksetzen der Fangvorrichtung in Pfeilrichtung drehen

(2) Knopf für manuelle Fahrt

(3) Sichtfenster und Geschwindigkeitsbegrenzer (durch das Fenster sichtbar)

Um die Fangvorrichtung zurückzusetzen, fahren Sie zunächst die Zugwinde ein paar Zentimeter nach oben und drehen dann den Reset-Knopf im Uhrzeigersinn in Pfeilrichtung.

Referenz: 38921-OM-DE	Ausgabedatum: 24. März 2014	Änderungsstand: A	Seite 11 von 22
-----------------------	--------------------------------	-------------------	-----------------

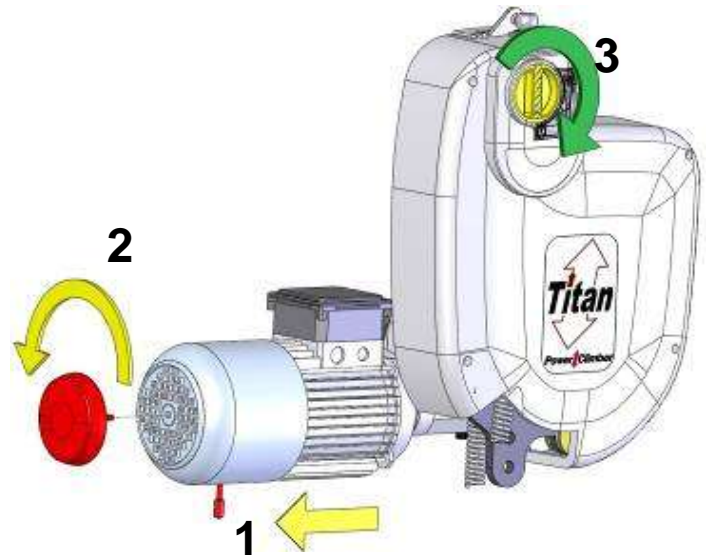
SICHERHEITSVORRICHTUNGEN (Forts.)

Verwendung des Handrads zur Rücksetzung der Fangvorrichtung bei Stromausfall

Wenn die Fangvorrichtung/ Schlaufseilsicherung ausgelöst hat und kein Strom zur Verfügung steht, ist es notwendig, die Zugwinde einige Zentimeter von Hand hochzuziehen, um den Reset-Knopf drehen oder das Seil spannen zu können.

- a.) Entfernen Sie das Handrad aus seiner Normalstellung und führen Sie die Welle in die Nabe der Betriebsbremse.
- b.) Ziehen Sie den Hebel zum manuellen, stromlosen Ablassen (1), um die Bremse zu entriegeln und drehen Sie die Winde gleichzeitig $\frac{1}{2}$ Umdrehung gegen den Uhrzeigersinn (2) in Aufwärtsrichtung.

Lassen Sie den Ablasshebel los und wiederholen Sie den Vorgang.



Hinweis: Greifen Sie das Handrad fest, wenn Sie die Bremse öffnen, um eine Umkehr der Zugwinde mit Absenken zu verhindern.

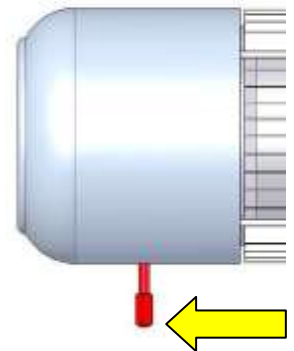
- c.) Setzen Sie die Sicherheitsfangvorrichtung (3) zurück.
- d.) Bringen Sie das Handrad nach Gebrauch wieder in Normalstellung

Warnhinweis: Setzen Sie die Sicherheitsfangvorrichtung niemals zurück, bevor der Grund für die Auslösung festgestellt und das Problem behoben wurde.

4. „Stromloses“ Ablassen

Bei einem Stromausfall kann der Aufzug mit kontrollierter Geschwindigkeit durch Ziehen des Ablasshebels an der elektromagnetischen Betriebsbremse abgelassen werden.

Achtung: Verwenden Sie niemals den manuellen, „stromlosen“ Ablassvorgang, wenn normaler Strombetrieb möglich ist.



5. Überhitzungsschutz des Elektromotors der Zugwinde

Der Elektromotor der Zugwinde ist mit einem Überhitzungsschutz ausgestattet, der die Stromzufuhr zum Motor im Falle einer Überhitzung unterbricht.

Die rote Sicherheitsintegritäts-Gefahrenleuchte leuchtet dann auf.

Wenn der Überhitzungsschutz ausgelöst hat, wird ein Fahren in beide Richtungen gestoppt. Wenn ein Hebemotor überhitzt ist, lassen Sie ihn vor dem Weiterbetrieb abkühlen.

Hinweis: Das „stromlose“ Ablassen funktioniert auch dann, wenn der Überhitzungsschutz ausgelöst hat.

Referenz: 38921-OM-DE	Ausgabedatum: 24. März 2014	Änderungsstand: A	Seite 12 von 22
-----------------------	--------------------------------	-------------------	-----------------

SICHERHEITSVORRICHTUNGEN (Forts.)

6. Oberer Betriebsendschalter

Der obere Betriebsendschalter stoppt das Aufwärtsfahren, sobald er durch die Anschlagplatte auslöst, die am Sicherheitsseil am oberen Ende der Fahrstrecke angebracht ist.

Wenn der obere Betriebsendschalter ausgelöst hat, kann der Aufzug elektrisch nach unten, aber nicht weiter nach oben fahren.

7. Not-Endschalter

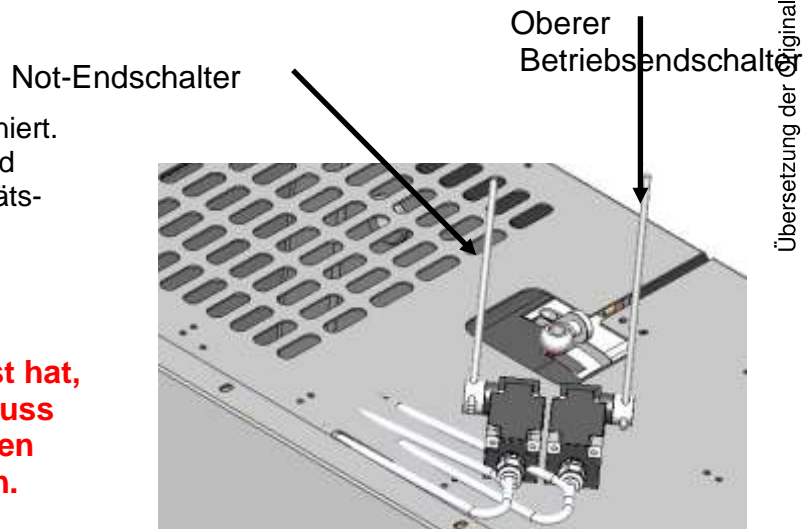
Der Not-Endschalter löst aus, wenn der obere Betriebsendschalter nicht funktioniert.

Der Not-Endschalter unterbricht ein Auf- und Abwärtsfahren. Die rote Sicherheitsintegritäts-Gefahrenleuchte leuchtet auf, sobald der Not-Endschalter auslöst.

WARNHINWEIS:

Sobald der Not-Endschalter ausgelöst hat, stoppt der Aufzug den Betrieb und muss sofort in seine Parkstellung nach unten und außer Betrieb genommen werden.

1. Senken Sie den Aufzug manuell um einen Meter ab, wie unter „Stromloses Ablassen“ beschrieben.
2. Drücken Sie die „Abwärts-Taste“ und bringen Sie den Aufzug auf Bodenniveau..
3. Evakuieren Sie den Aufzug und nehmen Sie ihn „außer Betrieb“, indem Sie den Hauptschalter ausschalten.
4. Benachrichtigen Sie sofort den Objektverantwortlichen über den Betriebszustand des Aufzugs.

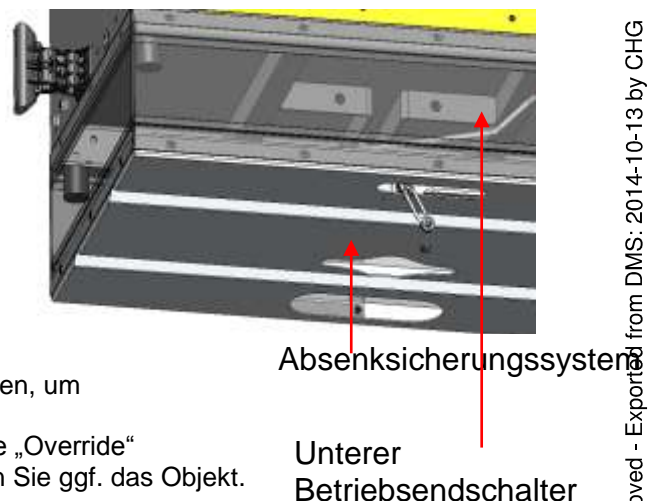


8. Absenksicherungssystem und unterer Betriebs-Endschalter

Das Absenksicherungssystem befindet sich unterhalb des Aufzugs und unterbricht das Fahren, sobald es auf ein Hindernis stößt. Wenn das Absenksicherungssystem ausgelöst hat, ist der Aufzug in jede Richtung gestoppt. Der untere Betriebsendschalter beendet die Fahrt des Service-Aufzugs, sobald Bodenniveau erreicht ist

Hinweis: Es ist notwendig, sowohl die „Abwärts“-Taste als auch den Override-Knopf (Unt. Betriebsendschalter/ Override-Knopf der Absenksicherung) gleichzeitig zu bedienen, um den Aufzug auf den Puffern aufzusetzen.

Wenn die Absenksicherung ausgelöst hat, verwenden Sie die „Override“ und „Aufwärts“-Tasten, um aufwärts zu fahren und beseitigen Sie ggf. das Objekt.



WARNHINWEIS: Fahren Sie den Aufzug nur so weit nach unten, bis er auf den Puffern aufliegt. Fahren Sie den Aufzug NICHT weiter nach unten, da er ansonsten beschädigt wird!

Referenz: 38921-OM-DE	Ausgabedatum: 24. März 2014	Änderungsstand: A	Seite 13 von 22
-----------------------	--------------------------------	-------------------	-----------------

SICHERHEITSVORRICHTUNGEN (Forts.)

9. Türkontaktschalter

Der elektro-mechanische Türkontaktschalter überwacht und verriegelt die Schiebetür des Service-Aufzugs. Der Türkontaktschalter entriegelt die Tür nur dann, wenn sich der Service-Aufzug in einer sicheren Zone befindet und zum Stillstand gekommen ist. Er stellt auch sicher, dass der Aufzug nicht fahren kann, solange die Tür geöffnet ist. In diesem Fall LEUCHTET die rote Sicherheitsintegritäts-Gefahrenleuchte. Die grüne Sicherheitsleuchte LEUCHTET, wenn sich der Aufzug in einer sicheren Zone befindet, um die Tür zu öffnen.

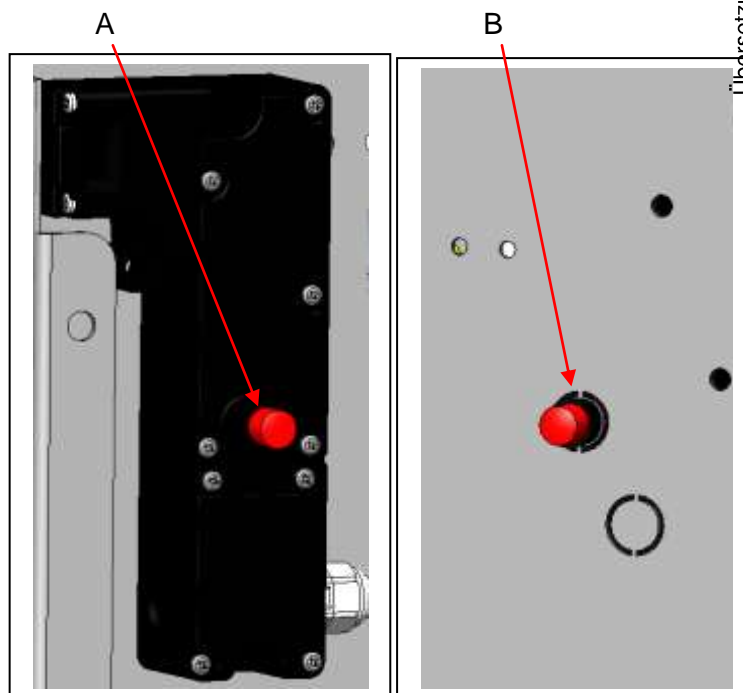
EINE SICHERHEITZONE STELLEN DIE UNTERE UND OBERE HALTEPOSITION DAR

ACHTUNG:

Bei Stromausfall kann die Tür manuell über den Notentriegelungsknopf (A) im Inneren des Service-Aufzugs oder auf der Außenseite des Service-Aufzug (B) entriegelt werden.

Der Benutzer muss vor der manuellen Türentriegelung durch optische Kontrolle sicherstellen, dass sich der Aufzug an einem sicheren Ort befindet.

Hinweis: Befolgen Sie bei Stromausfall den Vorgang zum „stromlosen“ Ablassen des Aufzugs, um den Aufzug auf ein Niveau für einen sicheren Ausstieg zu bringen.



WICHTIG:

Das manuelle Entriegeln der Tür ist Teil eines Gesamtevakuiierungsprozesses. Das manuelle Entriegeln der Tür im Normalbetrieb ist untersagt.

Referenz: 38921-OM-DE	Ausgabedatum: 24. März 2014	Änderungsstand: A	Seite 14 von 22
-----------------------	--------------------------------	-------------------	-----------------

STÖRUNGSSUCHE

Problem	Wahrscheinliche Ursache	Lösung
Die weiße Leuchte ist AUS Der Aufzug geht beim Drehen des „Aufwärts/ Abwärts“-Schalters oder Drücken der äußeren „Auf/Ab“-Tasten weder nach oben noch nach unten.	Stromversorgung unterbrochen	Prüfen Sie, ob der Hauptnetzscharter eingeschaltet ist. Prüfen Sie, ob das Stromkabel noch richtig montiert ist. Wenn sich der Aufzug nicht mehr am Boden befindet, starten Sie den Vorgang zum „stromlosen“ Ablassen des Aufzugs.
	Sicherungen sind deaktiviert	Service-Verantwortlichen rufen.
	Phasen sind vertauscht.	Service-Verantwortlichen rufen, um die Phasen richtig anzuschließen.
Die weiße Leuchte ist AN . Der Aufzug geht beim Drehen des „Aufwärts/ Abwärts“-Schalters oder Drücken der äußeren „Auf/Ab“-Tasten weder nach oben noch nach unten. Die rote Sicherheitsintegritäts-Gefahrenleuchte ist AN .	Das Absenksicherungssystem hat ausgelöst	Prüfen Sie, ob die Bodenplatte mit einem Hindernis in Kontakt kam. Verwenden Sie den Override, um den Lift nach oben zu fahren und das Hindernis zu beseitigen. Prüfen Sie auf mögliche Schäden
	Der Transfer-Schlüssel steckt noch am Korridor	Entfernen Sie den Schlüssel aus der Verriegelung und bringen Sie ihn in den Aufzug.
	Die Tür ist offen / nicht richtig geschlossen.	Schließen Sie die Tür.
	Der Notausschalter hat ausgelöst.	Setzen Sie den Notausschalter durch Ziehen des Knopfes zurück.
	Der Aufzug ist überladen. (>240 kg)	Entfernen Sie die überschüssige Last. Reset erfolgt automatisch.
	Der Not-Endschalter hat ausgelöst.	Rufen Sie den Service-Verantwortlichen.
	Der Überhitzungsschutz des Elektromotors der Zugwinde hat ausgelöst	Lassen Sie den Motor abkühlen. Reset erfolgt automatisch. <i>Hinweis: Das „stromlose“ Ablassen funktioniert auch dann, wenn der Überhitzungsschutz ausgelöst hat.</i>
Die weiße Leuchte ist AN Der Aufzug fährt nicht nach unten.	Der untere Betriebsend- schalter hat ausgelöst.	Prüfen Sie, ob der untere Betriebsend- schalter mit einem Hindernis in Kontakt kam. Fahren Sie den Aufzug nach oben, führen Sie eine Sichtprüfung durch und beseitigen Sie das Hindernis. <i>Hinweis: Der untere Betriebsend- schalter löst bei normalem Gebrauch aus, wenn er auf die untere Halteplattform trifft.</i>
FALLS EIN PROBLEM WEITERHIN BESTEHT, WENDEN SIE SICH AN DEN SERVICE-VERANTWORTLICHEN		

Referenz: 38921-OM-DE	Ausgabedatum: 24. März 2014	Änderungs- stand: A	Seite 15 von 22
-----------------------	--------------------------------	------------------------	-----------------

STÖRUNGSSUCHE

Problem	Wahrscheinliche Ursache	Lösung
Die weiße Leuchte ist AN . Der Aufzug fährt nicht nach oben.	Der obere Betriebsend- schalter hat ausgelöst	Prüfen Sie, ob der obere Betriebsend- schalter mit einem Hindernis in Kontakt gekommen ist. Fahren Sie den Aufzug nach unten, um das Hindernis zu beseitigen. <i>Hinweis: Der obere Betriebsend- schalter löst bei normalem Gebrauch aus, wenn er auf die Anschlagplatte am oberen Ende der Fahrstrecke trifft.</i>
Zugwinde summt, startet behäbig und schwergängig oder fährt den beladenen Aufzug nicht hoch.	Starker Spannungsabfall	Rufen Sie den Service- Verantwortlichen.
	Ausfall der Betriebsbremse	
Die Zugwinde arbeitet einige Zeit und stoppt dann. Der Elektromotor ist überhitzt.	Der Überhitzungsschutz hat ausgelöst	Lassen Sie den Motor abkühlen. Reset erfolgt automatisch. <i>Hinweis: Das „stromlose“ Ablassen funktioniert auch dann, wenn der Überhitzungsschutz ausgelöst hat.</i>
Die weiße Leuchte ist AN . Die Zugwinde dreht sich in Richtung unten, aber der Aufzug fährt nicht herunter und manuelles Ablassen ist auch nicht möglich. Aufwärtsfahren ist dagegen möglich.	Die Schlaffseilsicherung hat ausgelöst.	Prüfen Sie, ob der Aufzug auf ein Hindernis auffährt und ob er korrekt waagrecht ausgerichtet ist.. Fahren Sie den Aufzug nach oben, um das Hindernis zu beseitigen.
	Die Sicherheitsfangvorrichtung hat ausgelöst	Zum Zurücksetzen drehen Sie den Reset-Knopf der Sicherheitsfangvorrichtung im Uhrzeigersinn (siehe Pfeil) Warnhinweis: Setzen Sie Sicherheitsfangvorrichtung niemals zurück, bis der Grund für die Auslösung festgestellt und das Problem behoben wurde. <i>Hinweis: Der Aufzug kann trotz ausgelös- ter Fangvorrichtung nach oben fahren. Ein Abwärtsfahren ist jedoch nicht möglich. Wenn der Aufzug bei ausgelöster Fang- vorrichtung ganz nach oben gefahren wird und dort der Betriebsend- schalter durch die Anschlagplatte auslöst, gerät der Aufzug außer Betrieb und kann erst durch einen Servicetechniker wieder gängig gemacht werden.</i>

Referenz: 38921-OM-DE	Ausgabedatum: 24. März 2014	Änderungs- stand: A	Seite 16 von 22
-----------------------	--------------------------------	------------------------	-----------------

STÖRUNGSSUCHE

Problem	Wahrscheinliche Ursache	Lösung
Die weiße Leuchte LEUCHTET. Die Zugwinde dreht sich, aber der Aufzug lässt sich in keine Richtung fahren.	Das Tragseil ist gebrochen und die Schlaufseilsicherung hat ausgelöst.	Prüfen Sie den Zustand des Tragseils. >Aufzug hängt am Sicherheitsseil Evakuieren Sie den Aufzug und befolgen Sie den Evakuierungsvorgang im Anhang. Rufen Sie den Service-Verantwortlichen.
Schwungrad für die Fangvorrichtung dreht sich nicht.	Schmutz oder Korrosion in der Sicherheitsfangvorrichtung	Rufen Sie den Service-Verantwortlichen
Sicherheitsfangvorrichtung lässt sich nicht zurücksetzen.	Sicherheitsfangvorrichtung ist überladen.	Drehen Sie die „Aufwärts“-Taste und entlasten Sie die Fangvorrichtung. Hinweis: Im Falle eines Stromausfalls fahren Sie den Aufzug mit dem Handrad einige Zentimeter nach oben, um einen Reset der Fangvorrichtung durchführen zu können.
FALLS EIN PROBLEM WEITERHIN BESTEHT, WENDEN SIE SICH AN DEN SERVICE-VERANTWORTLICHEN		

Referenz: 38921-OM-DE	Ausgabedatum: 24. März 2014	Änderungsstand: A	Seite 17 von 22
-----------------------	--------------------------------	-------------------	-----------------

STAHLSEIL

ES DÜRFEN AUSSCHLIESSLICH VON POWER CLIMBER WIND EMPFOHLENE STAHLSEILE VERWENDUNG FINDEN.

Durchmesser	8,4 mm
Ausführung	5 x 26 WSR (Warrington Seale verdichtet) + PP (Polypropylen)-Kern
Struktur	Kreuzschlag rechtsgängig - leicht vorgeformt
Toleranz	(+0/-0,2 mm)
Zugfestigkeit	1960 N/mm ² / 2160 N/mm ²
Mindestbruchlast (wirklich)	≥ 50 kN
Mindestbruchlast (rechnerisch)	≈ 66,0 kN
Gewicht	0,255 kg/m
Verfahren	Galvanisch verzinkt
Kenzeichnung	Farbige Litze

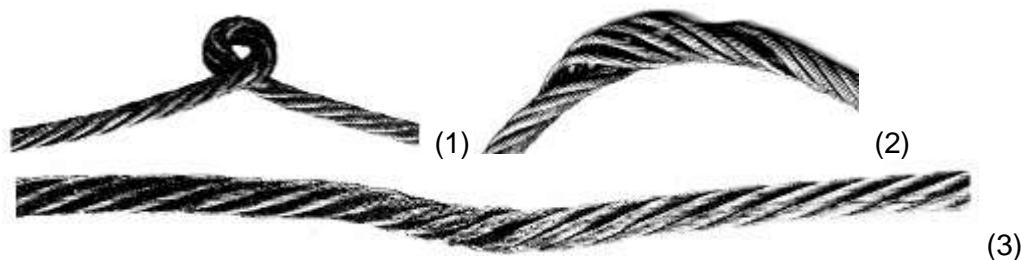
- Das Ende des Drahtseils sollte in Kugelform hartverlötet sein - mit einer maximalen Länge von 10 mm, ohne lose oder gebrochene Drähte.
- Tragen Sie Schutzhandschuhe bei der Arbeit mit den Stahlseilen.



WARNHINWEIS:

Stahldrahtseile müssen unter folgenden Voraussetzungen ersetzt werden:

- Mehr als 10 Drähte sind auf einer Länge von 240 mm gebrochen
- Übermäßige Korrosion
- Beschädigungen durch Hitze
- Verringerung des Nenndurchmessers um mehr als 10 Prozent
- Knicken (1), Brechen (2), Korbformbildung (3) oder andere Veränderungen der Seilstruktur.



Referenz: 38921-OM-DE

Ausgabedatum:
24. März 2014Änderungs-
stand: A

Seite 18 von 22

VORSICHTSMASSNAHMEN UND EINSCHRÄNKUNGEN

1. Allgemeine Nutzungsbedingungen

Temperaturbereich:	-20° C bis 55° C
Luftfeuchtigkeitsbereich:	30% bis 95%
Verunreinigungen:	Schutzgrad IP54
Spannungsbereich	Nennspannung +10% bis -15%

2. Vorsichtsmaßnahmen vor der Verwendung

- Die Benutzung des Service-Aufzugs ist nur geschultem Personal gestattet
- Vor der Benutzung der Ausrüstung sind die täglichen Routine-Checks durchzuführen und es ist sicherzustellen, dass sich die Anlage in einwandfreiem Zustand befindet.
- Bei Benutzung des Service-Aufzug muss jeder Benutzer stets seine persönliche Fallschutzausrüstung tragen.
- Nicht alle Gefährdungen beim Auftreffen des Aufzugs auf Hindernisse sind vollständig durch die Sicherheitseinrichtungen des Aufzugs abgedeckt. Der Benutzer hat dafür Sorge zu tragen, dass die Fahrstrecke ohne Hindernisse ist.

3. Vorsichtsmaßnahmen bei der Verwendung

- Eine Verwendung des Aufzugs ist dann untersagt, wenn eine Sicherheitsgefährdung aufgrund von Mängeln, Schäden oder anderen Gegebenheiten vorliegt. In diesem Fall ist umgehend der Service-Verantwortliche zu verständigen.
- Bei der Verwendung des Aufzugs ist jeder Benutzer gehalten, ein geeignetes Kommunikationsmittel (z.B. Mobiltelefon) mit sich zu führen.

4. Schnittstelle mit den Turmeinbauten

Da (die Risikobewertung in Bezug auf) die Maschinenrichtlinie 2006/42/EG Einschränkungen für die Schnittstellen des Service-Aufzugs mit den Turmeinbauten vorschreibt, sind die Korridore so konzipiert, um die Gefahren und Risiken auf ein absolutes Minimum zu reduzieren. Diese Korridore sind im Kapitel „Korridore nach MRL 2006/42/EG“ veranschaulicht. Auf allen Ebenen ist ein Warnhinweis gut sichtbar an den Korridoren anzubringen, der auf die Gefährdung durch Kontakt mit dem Service-Aufzug bzw. Quetschgefahr hinweist.

Normale Verwendung

Die Verwendung des Service-Aufzugs besteht aus Fahrten vom unteren zum oberen Halt und umgekehrt.

Besondere Verwendung

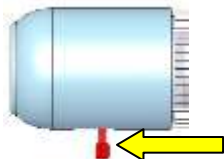
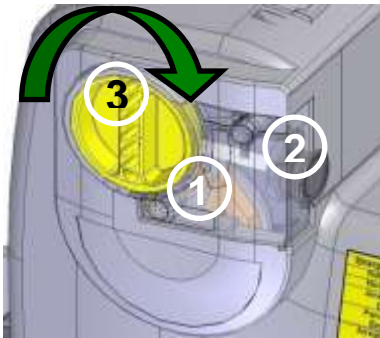
Es ist davon auszugehen, dass die Benutzer nur sehr selten zu den Zwischenebenen, den so genannten Flanschverbindungs-Plattformen fahren. Zugang zu diesen Zwischenebenen ist möglich. In diesem Fall sind die folgenden erforderlichen Maßnahmen zu treffen, um ein Gefährdungsrisiko auf das zulässige Mindestmaß zu begrenzen:

- Vermeiden Sie direkten Kontakt mit dem fahrenden Service-Aufzug.
- Vermeiden Sie jede Quetschgefahr durch entsprechenden Abstand von den Korridoren
- Ziehen Sie alle Arten von Warnungen in Betracht, um einen Benutzer auf die Gefahr eines fahrenden Service-Aufzugs aufmerksam zu machen.

Achten Sie auf den Abstand zwischen der Korridorvorderseite und dem Service-Aufzug von 120 mm (zur Vermeidung eines Fingerkontakts mit dem fahrenden Aufzug) bis 300 mm (zur Vermeidung eines Absturzes zwischen Aufzug und Korridor hindurch).

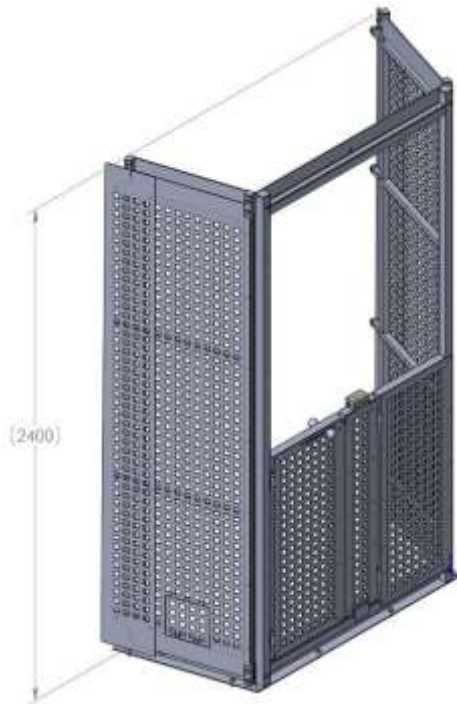
Referenz: 38921-OM-DE	Ausgabedatum: 24. März 2014	Änderungsstand: A	Seite 19 von 22
-----------------------	--------------------------------	-------------------	-----------------

TÄGLICHE CHECKLISTE

DIE PRÜFUNGEN MÜSSEN VOR JEDER VERWENDUNG DES AUFZUGS DURCHGEFÜHRT WERDEN	
1	Sichtprüfung des Aufzugs bezüglich beschädigter, loser oder fehlender Teile.
2	Öffnen Sie den Ausgang am Bodenkorridor . Die weiße Leuchte ist AUS. Stellen Sie sicher, dass der Aufzug weder nach oben noch nach unten fahren kann.
3	Stellen Sie sicher, dass die grüne „ Sicherheitsleuchte “ leuchtet und schließen Sie die Tür. Prüfen Sie, ob die Tür wieder geöffnet werden kann.
4	Öffnen Sie die Tür . Die rote Sicherheitsintegritäts-Gefahrenleuchte LEUCHTET. Stellen Sie sicher, dass d. Aufzug weder nach oben noch nach unten fahren kann.
5	Drücken Sie die Notaustaste und vergewissern Sie sich, dass der Aufzug weder nach oben noch nach unten fahren kann.
↑ Fahren Sie den Lift für weitere Tests einen Meter in die Höhe ↑	
6	Versuchen Sie, die Tür zu öffnen. Dies sollte nicht möglich sein.
7	Ziehen Sie den Hebel zum „ manuellen stromlosen Ablassen “ und prüfen Sie, ob die Winde ein Abwärtsfahren mit einer gesteuerten Geschwindigkeit zulässt. 
8	Fahren Sie den Aufzug einen Meter nach oben und unten und schauen Sie durch das Sichtfenster, ob sich der Geschwindigkeitsbegrenzer (1) dreht. Prüfen Sie auch, ob die Gewichte am Geschwindigkeitsbegrenzer freigängig sind und sich leicht bewegen während sich der Geschwindigkeitsbegrenzer dreht. <ul style="list-style-type: none"> a) Fahren Sie den Aufzug nach unten und drücken Sie den Knopf für manuelle Fahrt bei Überdrehzahl (2). Die Abwärtsbewegung der Winde wird angehalten. b) Ziehen Sie am Hebel zum „manuellen stromlosen Ablassen“ und vergewissern Sie sich, dass kein weiteres Herunterfahren möglich ist. c) Zum Zurücksetzen fahren Sie die Winde etwa 10 cm hoch und drehen den Reset-Knopf (3) im Uhrzeigersinn, bis die Fangvorrichtung wieder in ihre „offene“ Position einklickt und zurückgesetzt ist. WICHTIG: Stellen Sie sicher, dass die Fangvorrichtung zurückgesetzt ist, bevor der Aufzug wiederverwendet wird. Die Nichtbeachtung kann zu einer Blockierung des Seils führen. 
9	Fahren Sie d. Aufzug wieder auf Bodenniveau und prüfen Sie, ob der untere Endschalter auslöst und d. Aufzug stoppt, bevor die Bodenpuffer den Boden berühren.
NUR TADELLOS FUNKTIONIERENDE AUSRÜSTUNG VERWENDEN !	
NIEMALS END- UND SICHERHEITSSCHALTER ÜBERBRÜCKEN !	

Referenz: 38921-OM-DE	Ausgabedatum: 24. März 2014	Änderungsstand: A	Seite 20 von 22
-----------------------	--------------------------------	-------------------	-----------------

Korridore für Service-Aufzug nach Maschinenrichtlinie 2006/42

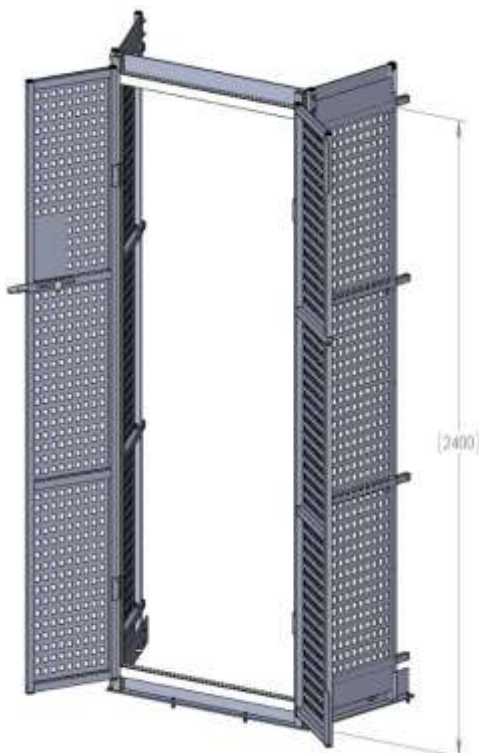
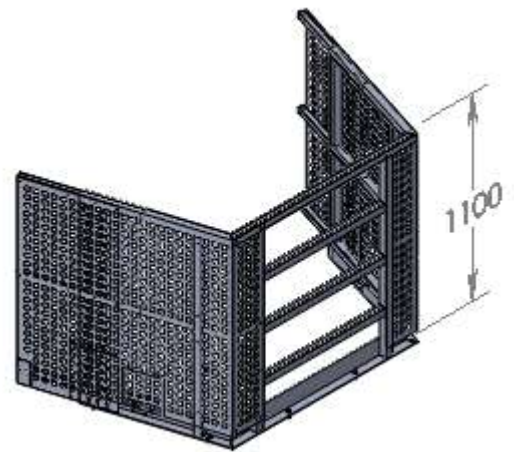


Dieser Korridor findet nur auf der oberen Plattform Verwendung.

Der Ausgang wird über ein Verriegelungssystem überwacht:

Das Schlüsseltransfersystem öffnet den Ausgang mit einem Schlüssel, der mit dem Service-Aufzug verbunden ist. Dies bedeutet, dass der Ausgang nur zu öffnen ist, wenn der Aufzug vorhanden ist. Der Aufzug kann nur wiederum nur dann verwendet werden, wenn der Ausgang geschlossen wurde und der Transferschlüssel innerhalb des Service-Aufzugs aktiviert wird.

Dieser Korridor wird auf Plattformen mit niedriger Risikoeinstufung verwendet, beispielsweise auf Flanschverbindungs-Plattformen.



Dieser Korridor wird auf Plattformen mit Hochrisikoeinstufung verwendet, zu denen in der Regel die untere Plattform gehört. Die Türen werden durch einen elektromechanischen Türwächter überwacht, der die komplette Stromversorgung unterbricht, wenn die Türen geöffnet werden.

Referenz: 38921-OM-DE	Ausgabedatum: 24. März 2014	Änderungsstand: A	Seite 21 von 22
-----------------------	--------------------------------	-------------------	-----------------

EVAKUIERUNGSVORGANG

Bei Benutzung des Service-Aufzug muss jeder Benutzer stets seine persönliche Fallschutzausrüstung tragen. Die Fallschutzausrüstung besteht aus einem Ganzkörpergurt mit Fallschutzvorrichtung, einem Schlüsselband mit einem Falldämpfer und Schlüsselband mit einem Extender. Zusätzlich ist jeder Benutzer bei Verwendung des Aufzugs gehalten, ein geeignetes Kommunikationsmittel (z.B. Mobiltelefon) mit sich zu führen.

Befolgen Sie immer die Betriebsverfahren und -vorschriften der Windkraftanlage vor Ort

DER FOLGENDE EVAKUIERUNGSVORGANG IST NUR DURCHZUFÜHREN, WENN EIN NORMALER BETRIEB ODER MANUELLES ABLASSEN NICHT MÖGLICH SIND!

DIESER EVAKUIERUNGSVORGANG GILT IN VERBINDUNG MIT UND ALS ZUSÄTZLICHE MASSNAHME ZUM EVAKUIERUNGSVORGANG DER WINDKRAFTANLAGE.

1. Verbinden Sie Ihren Sicherheitshaken mit der am nächsten zur Tür befindlichen Einhängeöse in der Kabine.



2. Drücken Sie manuell den Notentriegelungsknopf des Türkontaktschalters (innerhalb oder außerhalb des Aufzugs).



3. Verbinden Sie den zweiten Sicherheitshaken mit der Einhängeöse an der Außenseite des Aufzugs. Lösen Sie dann den Haken von der Einhängeöse in der Kabine und haken Sie sich an einem der Sicherheitsankerpunkte an der Leiter ein.



4. Lösen Sie den Sicherheitshaken an der Außenseite des Aufzugs und befestigen Sie ihn ebenfalls an einem der Sicherheitsankerpunkte an der Leiter.



5. Steigen Sie die Leiter hinab wie in den allgemeinen Sicherheitsvorschriften für die Verwendung der Leiter in der Windkraftanlage beschrieben.

Referenz: 38921-OM-DE	Ausgabedatum: 24. März 2014	Änderungsstand: A	Seite 22 von 22
-----------------------	--------------------------------	-------------------	-----------------