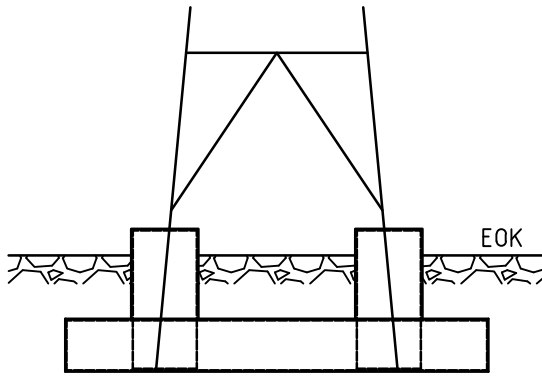
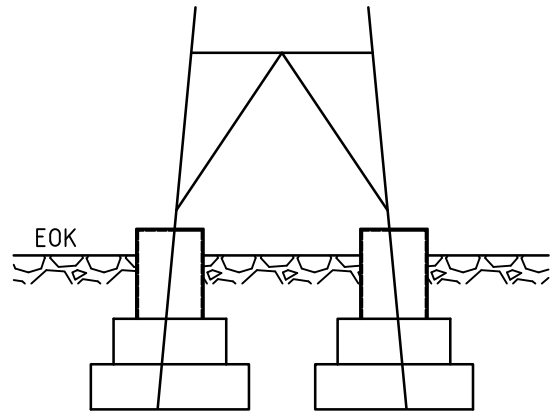


Plattenfundament

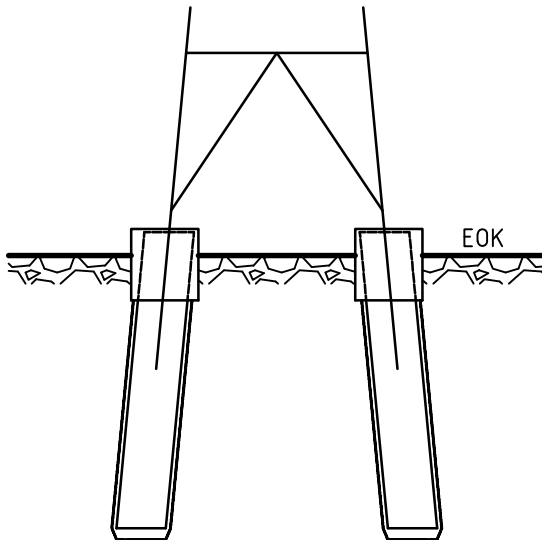


Stufenfundament

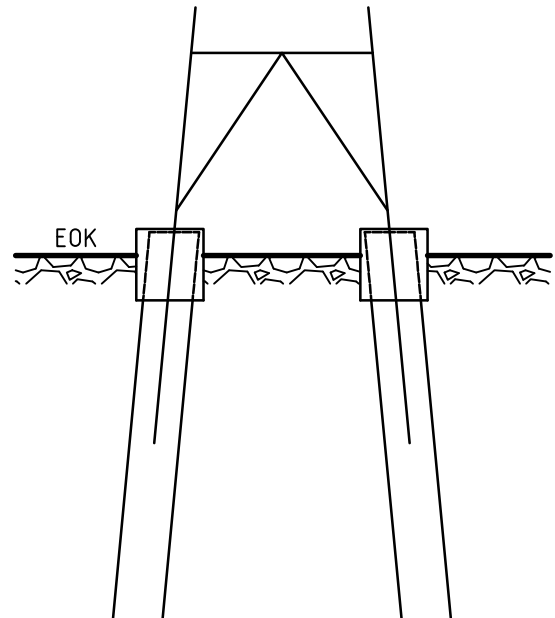


# PFAHLGRÜNDUNG

Bohrpfahlgründung



Rammpfahlgründung



## Planfeststellungsunterlagen

Aufgestellt  
 Bayreuth, \_\_\_\_\_ 12.09.2019  
 TenneT TSO GmbH



Maßstab ohne Einheit  
 ohne Meter

				Datum	Name
				Bearb. 10.09.2019	Wunder
				Gepr. 11.09.2019	Neumann
				Norm	
Zust.	Änderung	Datum	Name	Urspr.:	