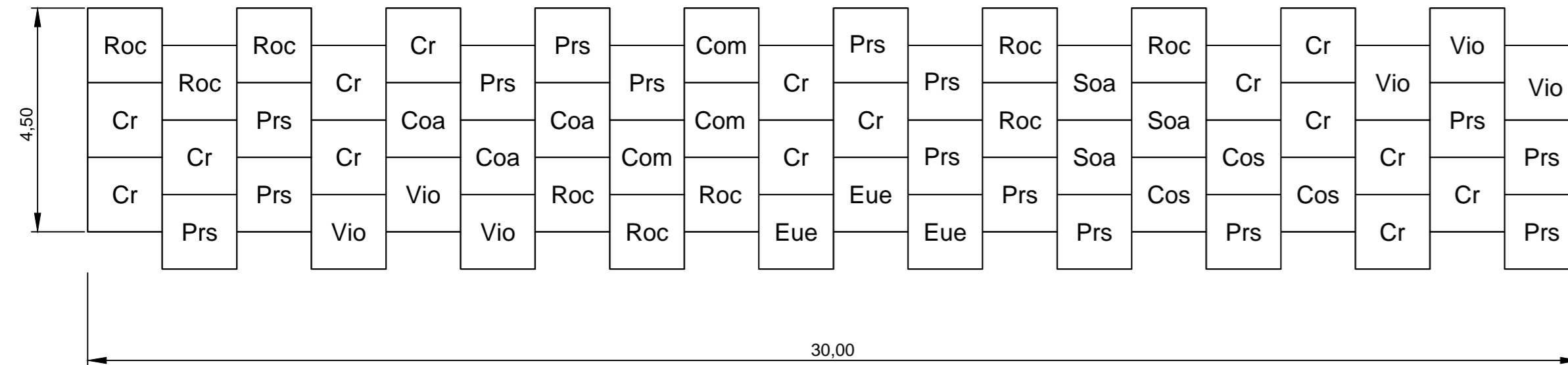


Pflanzschema A - Strauchhecke (HFS)

1:100



Pflanzschema A

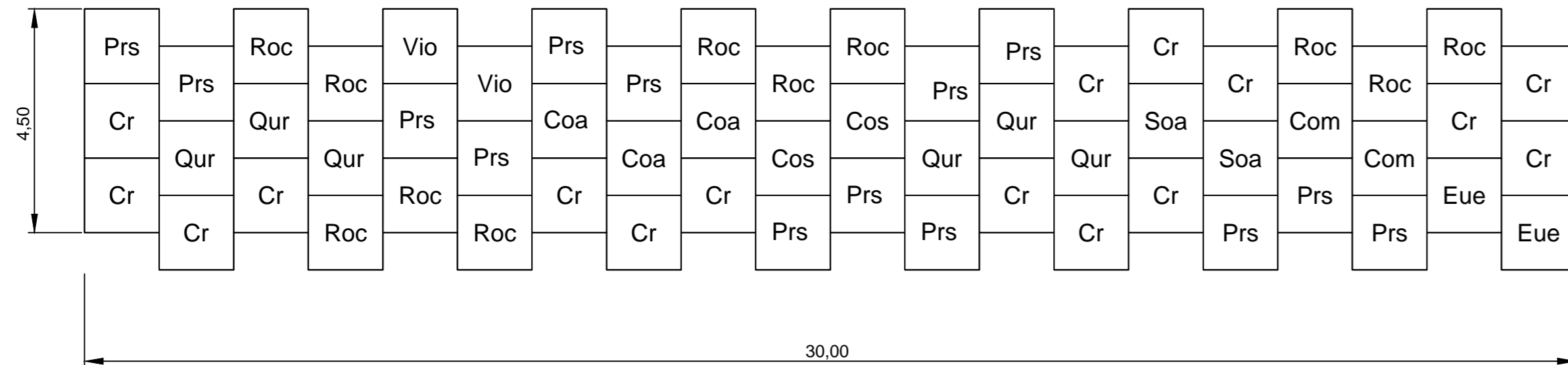
| | |
|--------------------|-----|
| Cornus mas | Com |
| Cornus sanguinea | Cos |
| Corylus avellana | Coa |
| Crataegus spp. | Cr |
| Euonymus europaeus | Eue |
| Prunus spinosa | Prs |
| Rosa canina | Roc |
| Sorbus aucuparia | Soa |
| Viburnum opulus | Vio |

Pflanzschema B


| | |
|--------------------|-----|
| Cornus mas | Com |
| Cornus sanguinea | Cos |
| Corylus avellana | Coa |
| Crataegus spp. | Cr |
| Euonymus europaeus | Eua |
| Quercus robur | Qur |
| Prunus spinosa | Prs |
| Rosa canina | Roc |
| Sorbus aucuparia | Soa |
| Viburnum opulus | Vio |

Pflanzschema B - Strauch-Baumhecke (HFM)

1:100



| | | | A | | B | | Summe |
|--------------------|------------------------|-----|-------------|-------------|-------------|-------------|-------|
| | | | Einzelsumme | Gesamtsumme | Einzelsumme | Gesamtsumme | |
| | | | | 22 x | | 63 x | |
| Cornus mas | Kornelkirsche | Com | 3 | 66 | 2 | 126 | 192 |
| Cornus sanguinea | Hartriegel | Cos | 3 | 66 | 2 | 126 | 192 |
| Corylus avellana | Strauchhasel | Coa | 3 | 66 | 3 | 189 | 255 |
| Crataegus spp. | Weißdorn | Cr | 15 | 330 | 16 | 1.008 | 1.338 |
| Euonymus europaeus | Gewönl. Spindelstrauch | Eue | 3 | 66 | 2 | 126 | 192 |
| Prunus spinosa | Schlehe | Prs | 15 | 330 | 14 | 882 | 1.212 |
| Quercus robur | Stieleiche | Qur | - | - | 6 | 378 | 378 |
| Rosa canina | Hundsrose | Roc | 9 | 198 | 11 | 693 | 891 |
| Sorbus aucuparia | Vogelbeere | Soa | 3 | 66 | 2 | 126 | 192 |
| Viburnum opulus | Gewönl. Schneeball | Vio | 6 | 132 | 2 | 126 | 258 |
| Summe | | | 60 | 1.320 | 60 | 3.780 | 5.100 |



WIK A Sand und Kies GmbH & Co. KG
HEIDELBERGER SAND UND KIES
HEIDELBERGCEMENT Group

Kieswerk Bücken
Neuaufnahme des Bodenabbaus bei Bücken

- Antragsunterlagen -

Pflanzschemata

Projekt-Nr.: 5336-F

| Name | Datum |
|----------|-------|
| gez.: Sa | 03/18 |

gepr.:

Koordinatensystem:

Plangröße: 0,78 x 0,297 = 0,23 m²

Maßstab: 1 : 100

Anlage: 7 Index:

Blatt-Nr.:

INGENIEUR-DIENST-NORD
Dr. Lange - Dr. Anselm GmbH
Planungsbüro für Wasserwirtschaft, Straßen-, Landschafts-, Bauleitplanung, Ingenieurbau
Industriestraße 32 · 28876 Oyten · Tel. 04207 6680-0 · Fax 04207 6680-77 · info@idn-consult.de www.idn-consult.de

Oyten, den 29. Mai 2018 gez. J. Anselm

© 5336/5336_Pflanzungen/AutoCAD/Antragsunterlagen7_Pflanzschemata.dwg (L. Wichmann, 010618)