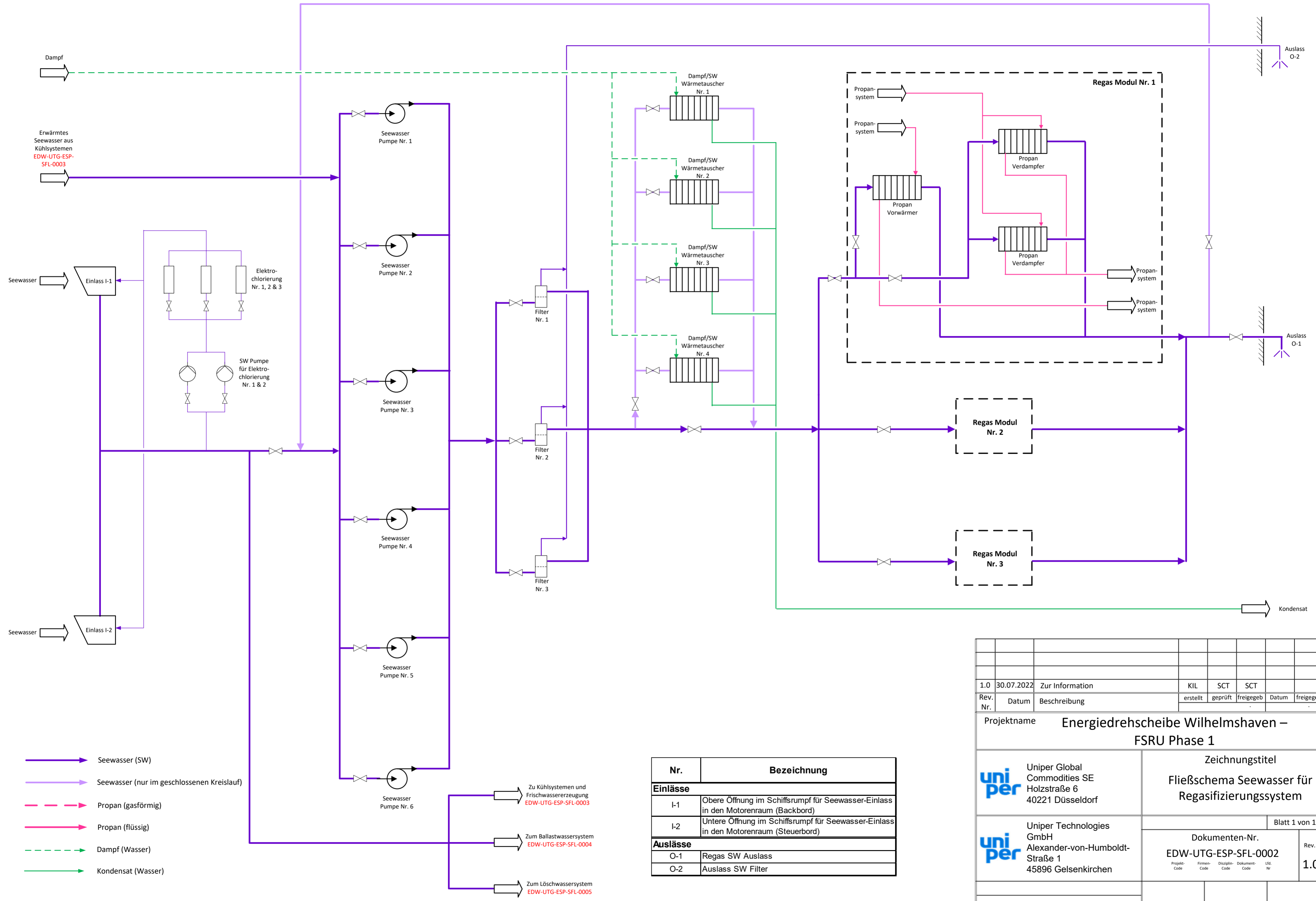


Originalgröße A3



- Seewasser (SW)
- Seewasser (nur im geschlossenen Kreislauf)
- Propan (gasförmig)
- Propan (flüssig)
- Dampf (Wasser)
- Kondensat (Wasser)

- Zu Kühlsystemen und Frischwassererzeugung EDW-UTG-ESP-SFL-0003
- Zum Ballastwassersystem EDW-UTG-ESP-SFL-0004
- Zum Löschwassersystem EDW-UTG-ESP-SFL-0005

Nr.	Bezeichnung
Einlässe	
I-1	Obere Öffnung im Schiffsrumpf für Seewasser-Einlass in den Motorenraum (Backbord)
I-2	Untere Öffnung im Schiffsrumpf für Seewasser-Einlass in den Motorenraum (Steuerbord)
Auslässe	
O-1	Regas SW Auslass
O-2	Auslass SW Filter

1.0	30.07.2022	Zur Information	KIL	SCT	SCT		
Rev. Nr.	Datum	Beschreibung	erstellt	geprüft	freigegeben	Datum	freigegeben
Projektname			Energiedrehscheibe Wilhelmshaven – FSRU Phase 1				
Uniper Global Commodities SE Holzstraße 6 40221 Düsseldorf			Zeichnungstitel Fließschema Seewasser für Regasifizierungssystem				
Uniper Technologies GmbH Alexander-von-Humboldt-Straße 1 45896 Gelsenkirchen			Dokumenten-Nr. EDW-UTG-ESP-SFL-0002			Blatt 1 von 1 Rev. 1.0	