
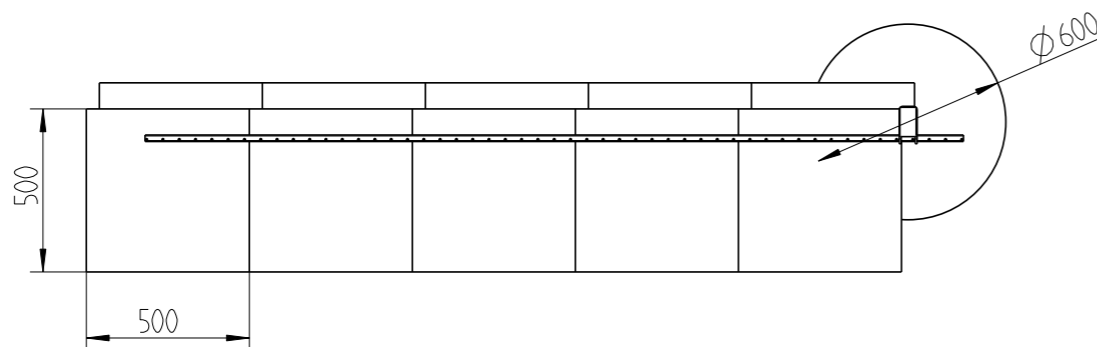
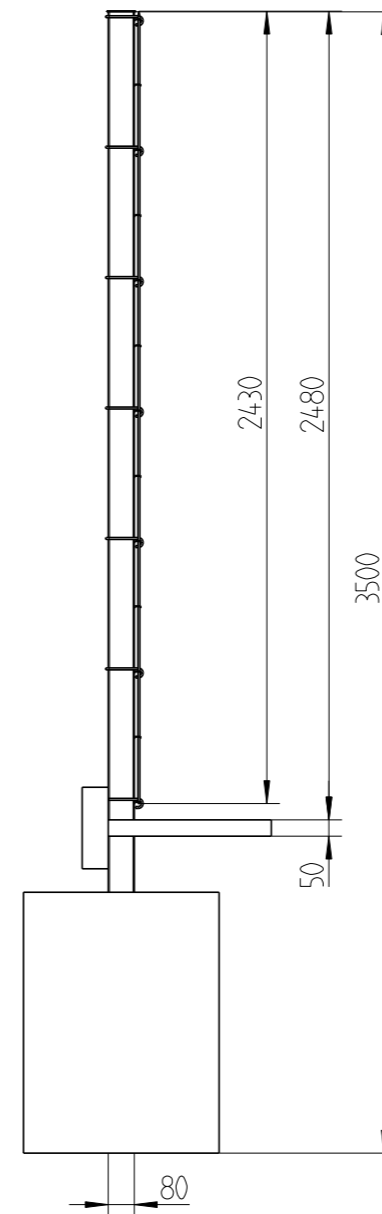
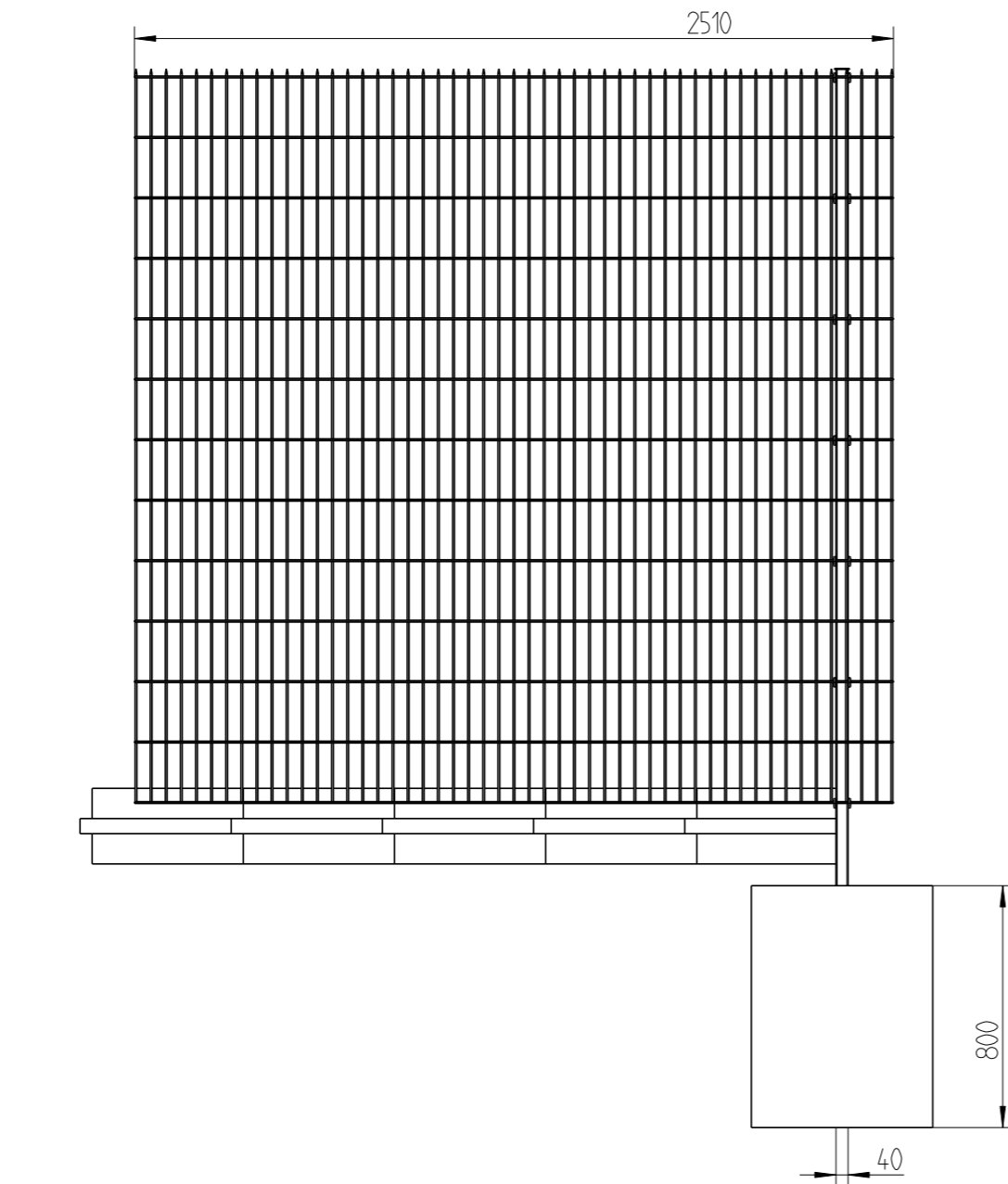



*J. Peters*  
 Dipl.-Ing.  
 KRIS PETERS  
 VERBUNDVERFAHREN  
 VERBUNDVERFAHREN

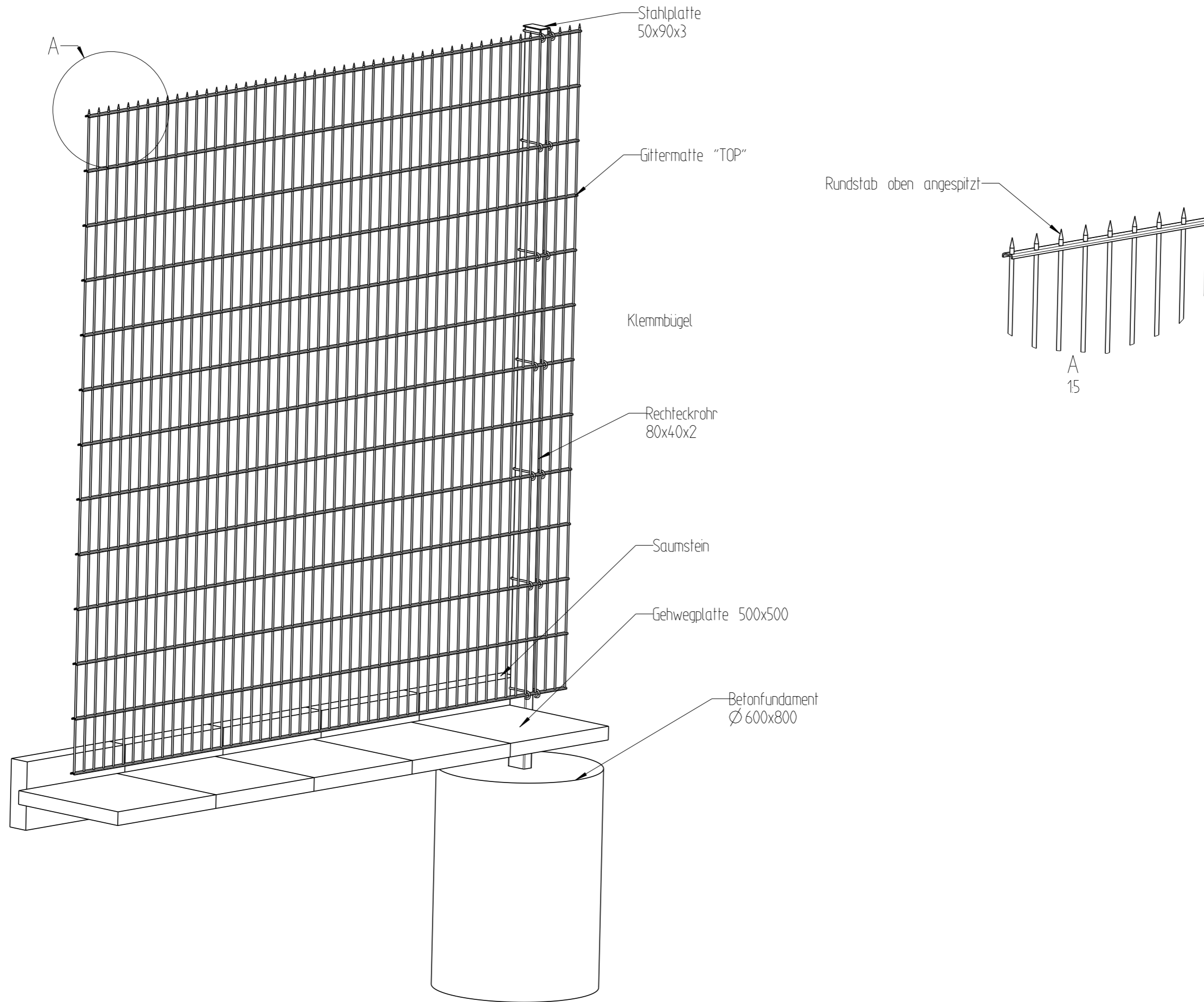
Planersteller GASCADE Gastransport GmbH Ingenieurtechnik GNA Kölnische Straße 108 - 112 34119 Kassel		gezeichnet	Datum	Name	Massstab ohne	Blatt-Nr.	Planinhalt				Plan-Nr. Regeldetails Zaun Verdichterstation
		geprüft	24.02.2022	Linker		1 von 8	Regelschnitt Zaun Verdichterstation				
		freigegeben	-	Peters		Ersatz für / Ersetzt durch	24.02.2022	Linker	-/-	geprüft	
						Index	Art der Änderung	Datum	gezeichnet	geprüft	



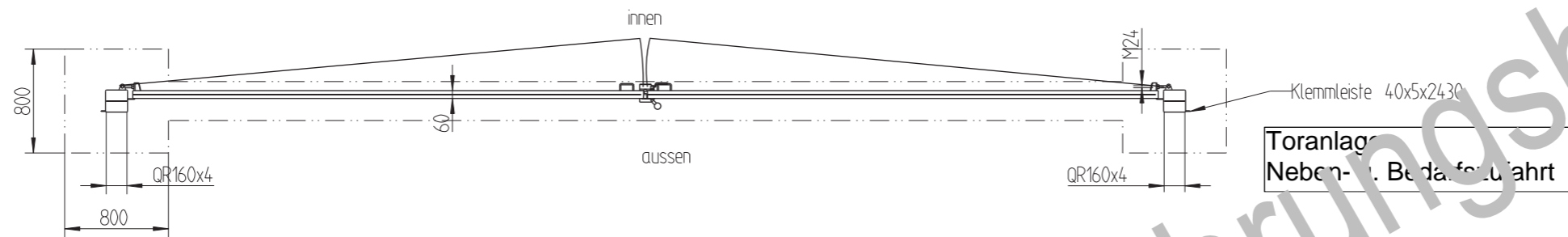
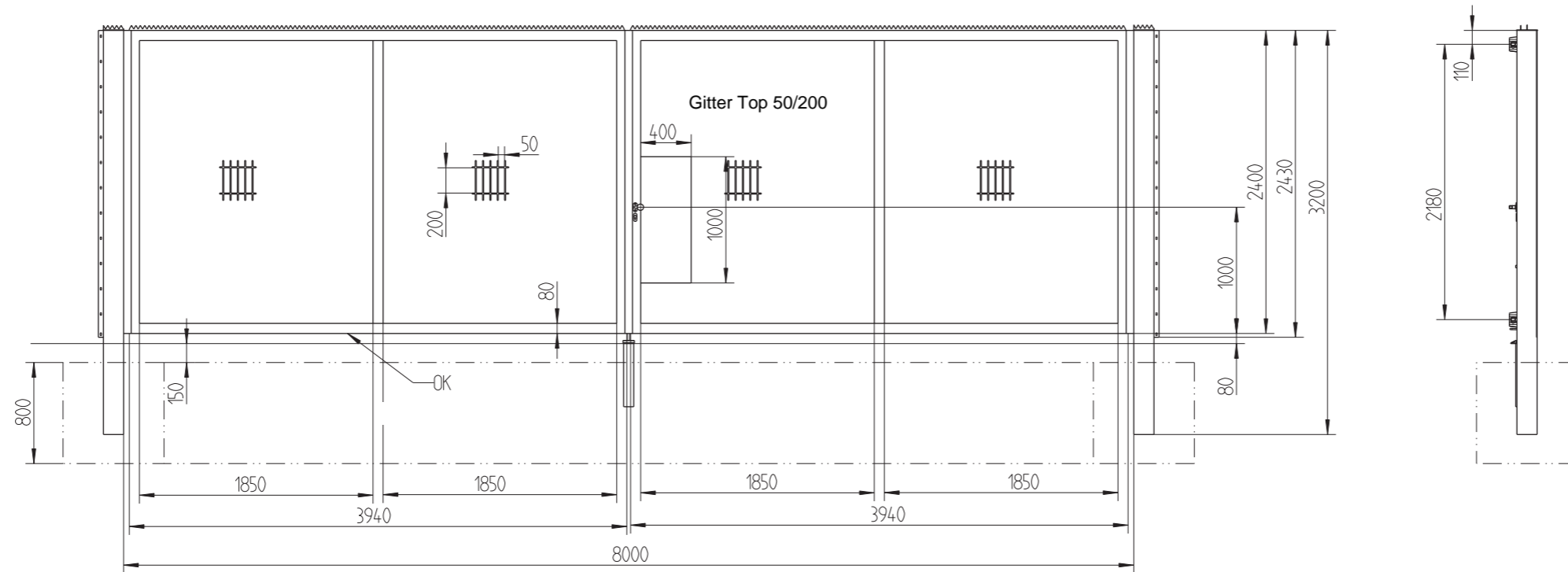
Ausführung:  
feuerverzinkt und  
pulverbeschichtet  
RAL 6005 moosgrün



Planersteller GASCADE Gastransport GmbH Ingenieurtechnik GNA Kölnische Straße 108 - 112 34119 Kassel		gezeichnet	Datum	Name	Massstab ohne	Blatt-Nr.	Planinhalt				Plan-Nr. Regeldetails Zaun Verdichterstation
		geprüft	24.02.2022	Linker		2 von 8	Regeldetail Zaunpfosten				
		freigegeben	24.02.2022	Peters		Ersatz für / Ersetzt durch	24.02.2022	Linker	-/-	geprüft	
						Index	Art der Änderung	Datum	gezeichnet	geprüft	



Planersteller GASCADE Gastransport GmbH Ingenieurtechnik GNA Kölnische Straße 108 - 112 34119 Kassel		gezeichnet	Datum	Name	Massstab ohne	Blatt-Nr.	Planinhalt				
		geprüft	24.02.2022	Linker		3 von 8	<b>Regeldetail Zaunpfosten</b>				
		freigegeben	-	Peters		Ersatz für / Ersetzt durch	24.02.2022	Linker	-/-	geprüft	Plan-Nr.
						Index	Art der Änderung	Datum	gezeichnet	geprüft	Regeldetails Zaun Verdichterstation

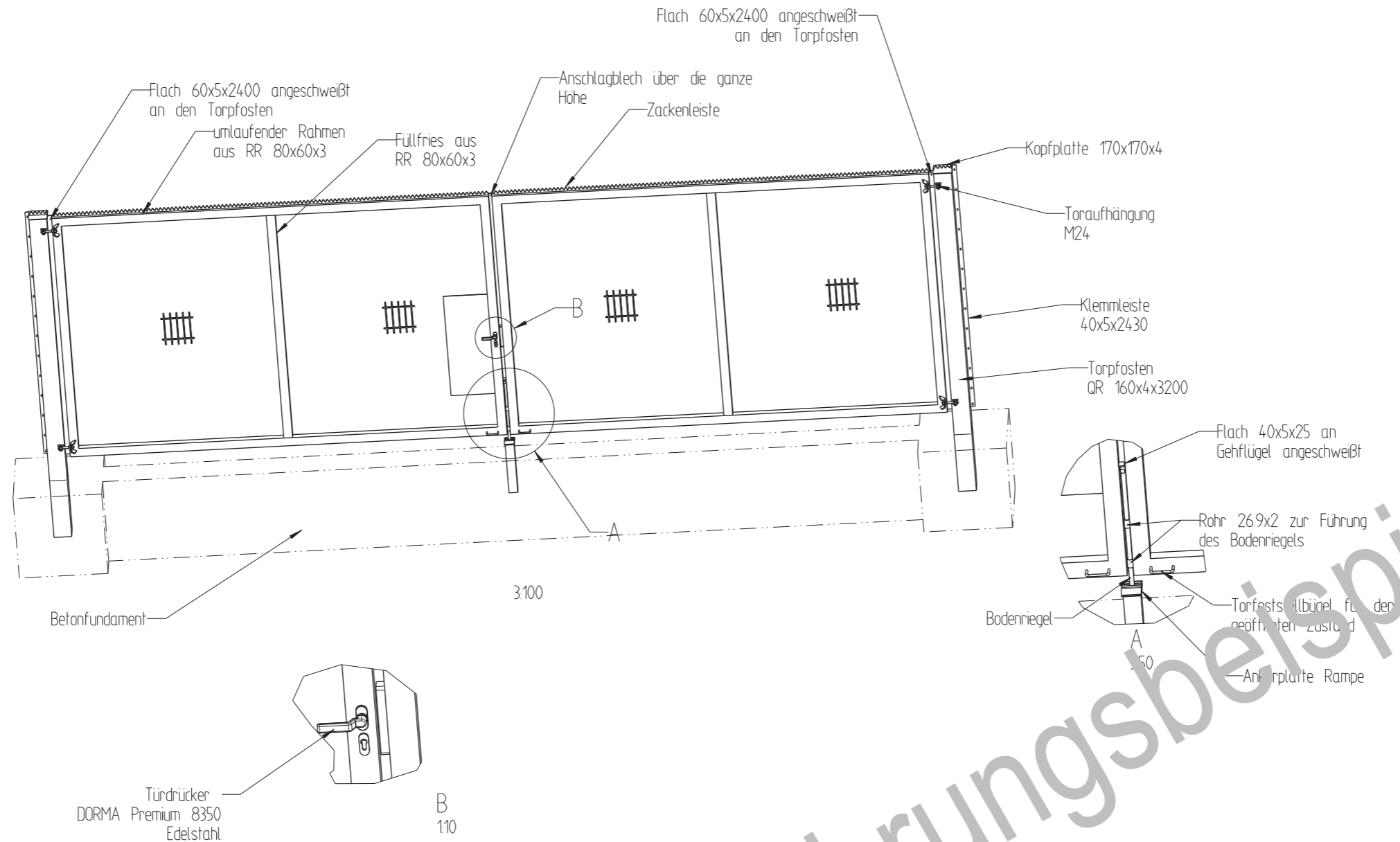


Ausführung:  
feuerverzinkt und  
pulverbeschichtet  
RAL 6005 moosgrün

Ausführungsbeispiel



Planersteller GASCADE Gastransport GmbH Ingenieurtechnik GNA Kölnische Straße 108 - 112 34119 Kassel		gezeichnet	Datum	Name	Massstab ohne	Blatt-Nr.	Planinhalt				
		geprüft	24.02.2022	Linker		4 von 8	Ausführungsbeispiel Toranlage Nebenzufahrt 2-flügelig				
		freigegeben	-	-		Ersatz für / Ersetzt durch	24.02.2022	Linker	-/-	geprüft	Plan-Nr.
						Index	Art der Änderung	Datum	gezeichnet	geprüft	Regeldetails Zaun Verdichterstation

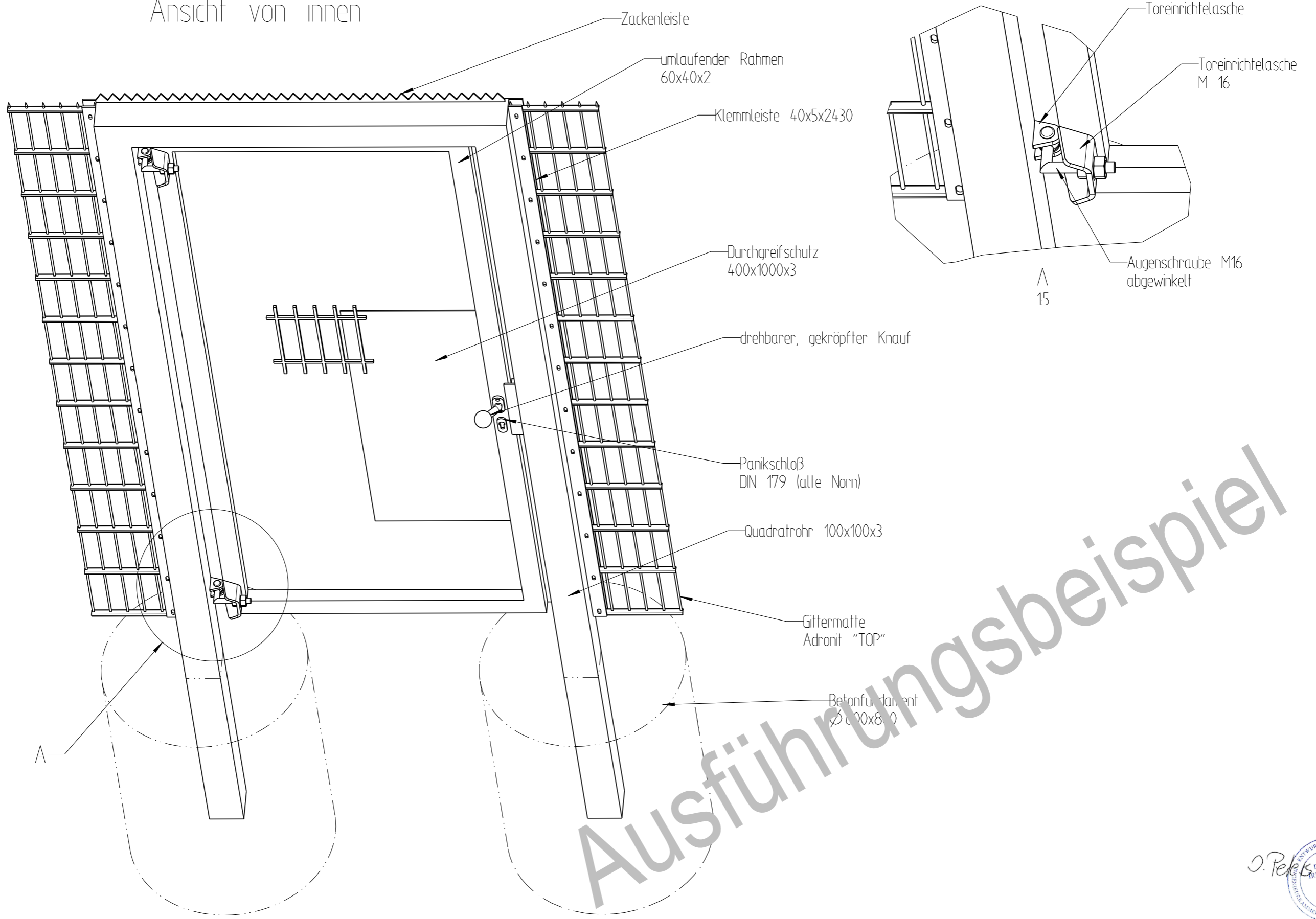


Ausführungsbeispiel




Planersteller GASCADE Gastransport GmbH Ingenieurtechnik GNA Kölnische Straße 108 - 112 34119 Kassel			Datum	Name	Massstab ohne	Blatt-Nr.	Planinhalt				
		gezeichnet	24.02.2022	Linker		5 von 8	Ausführungsbeispiel Toranlage Nebenzufahrt 2-flügelig				
		geprüft	24.02.2022	Peters		Ersatz für / Ersetzt durch	24.02.2022	Linker	-/-	geprüft	Plan-Nr.
		freigegeben	-	-		Index	Art der Änderung	Datum	gezeichnet	geprüft	Regeldetails Zaun Verdichterstation

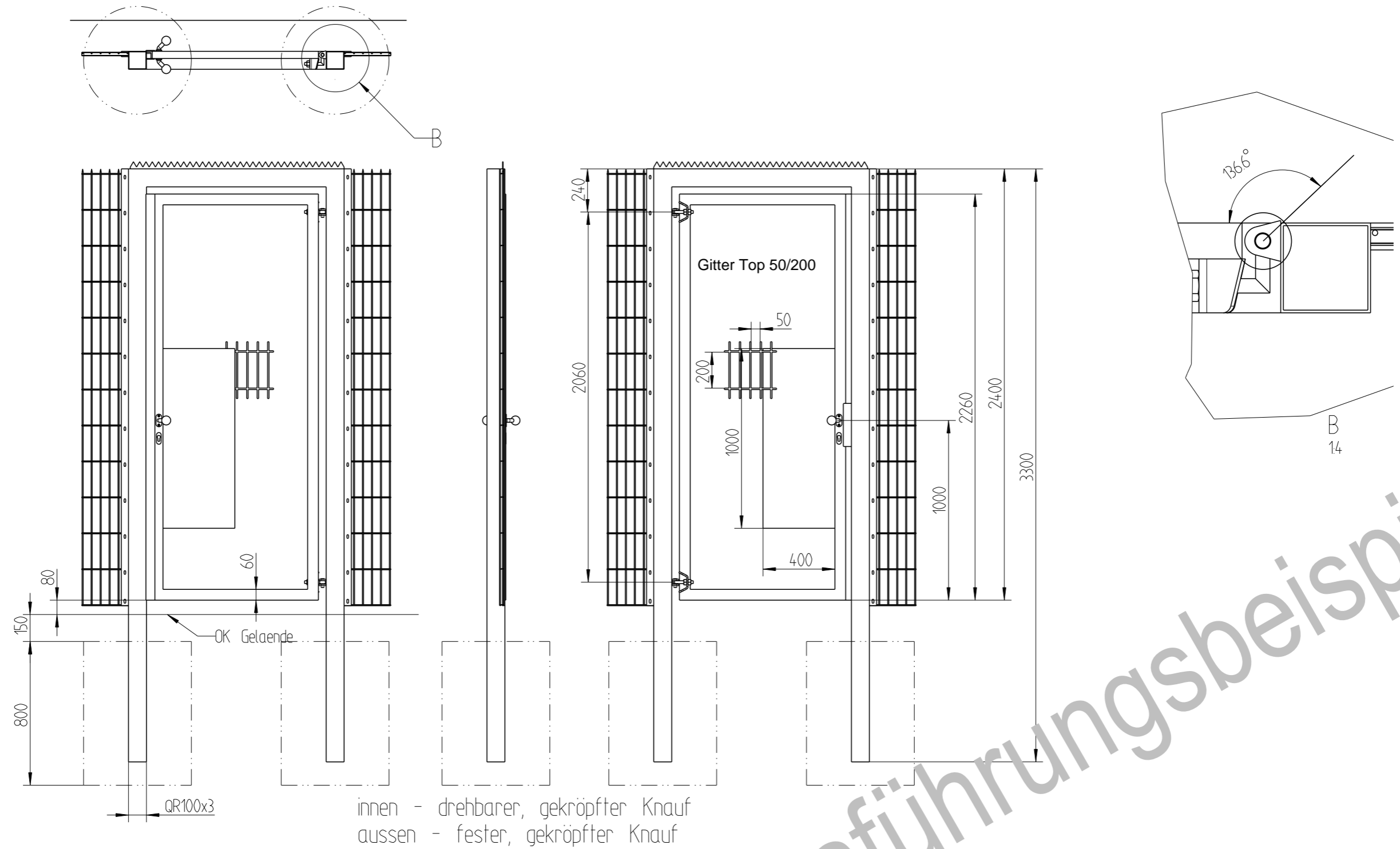
Ansicht von innen



Ausführungsbeispiel



Planersteller GASCADE Gastransport GmbH Ingenieurtechnik GNA Kölnische Straße 108 - 112 34119 Kassel		gezeichnet	Datum	Name	Massstab ohne	Blatt-Nr.	Planinhalt				
		geprüft	01.03.2022	Linker		7 von 8	Ausführungsbeispiel Zauntür				
		freigegeben	-	Peters		Ersatz für / Ersetzt durch	01.03.2022	Linker	-/-	geprüft	Plan-Nr.
						Index	Art der Änderung	Datum	gezeichnet	geprüft	Regeldetails Zaun Verdichterstation



innen - drehbarer, gekröpfter Knauf  
 aussen - fester, gekröpfter Knauf

Ausführung:  
 feuerverzinkt und  
 pulverbeschichtet  
 RAL 6005 moosgrün

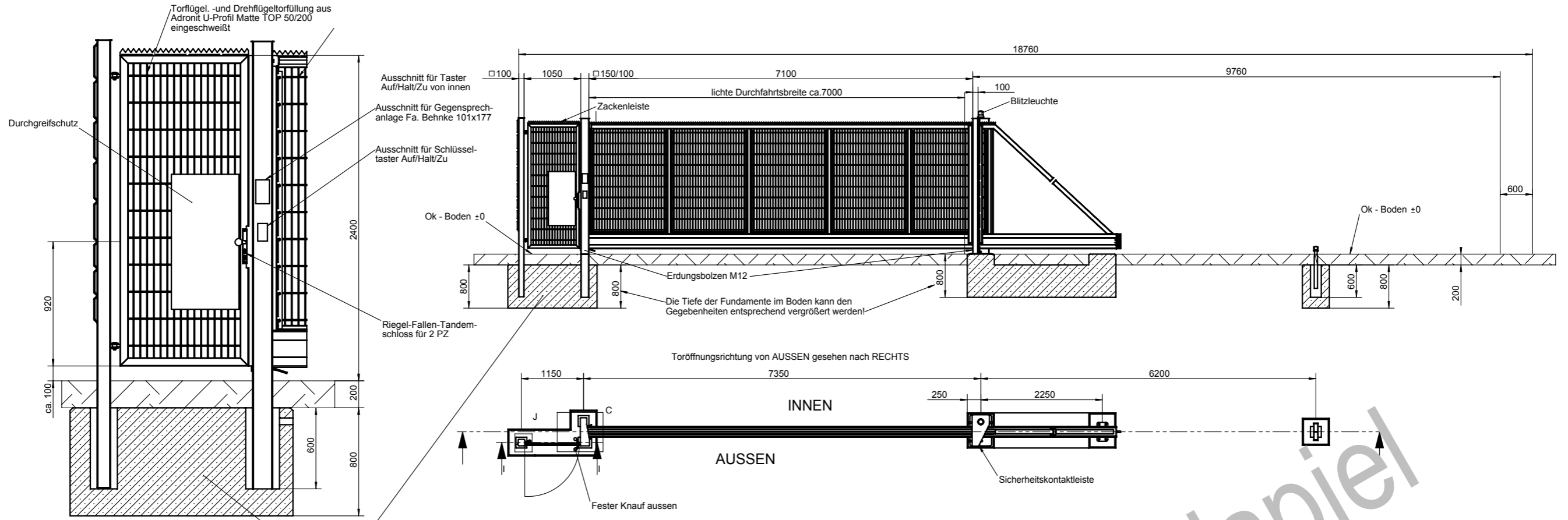
Ausführungsbeispiel



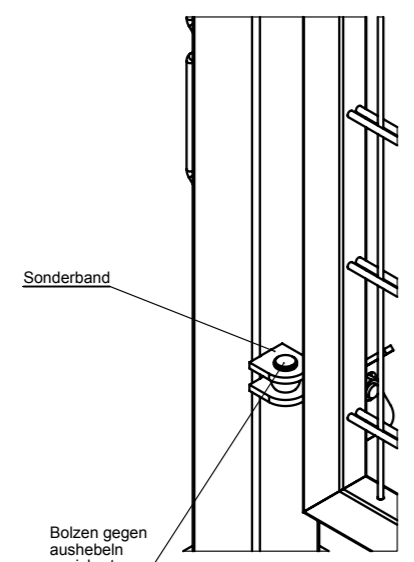
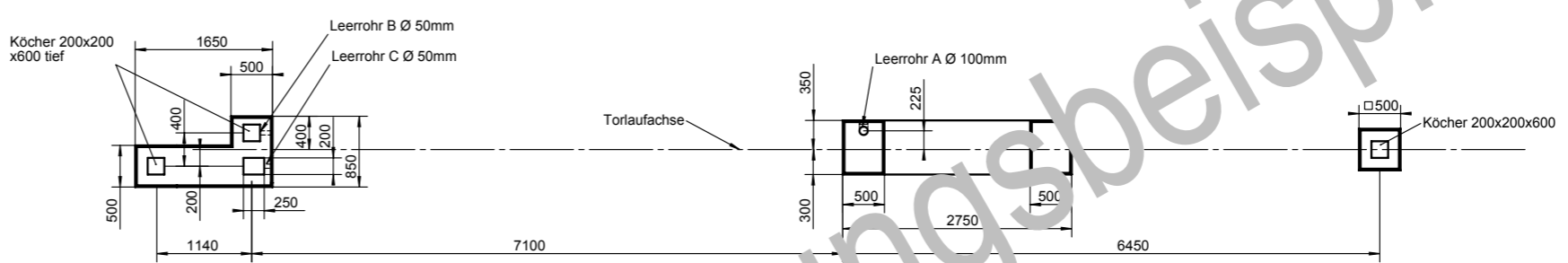
Planersteller GASCADE Gastransport GmbH Ingenieurtechnik GNA Kölnische Straße 108 - 112 34119 Kassel		gezeichnet	Datum	Name	Massstab	Blatt-Nr.	Planinhalt				
		geprüft	01.03.2022	Linker		ohne		6 von 8	Ausführungsbeispiel Zauntür		
		freigegeben	-	-		Ersatz für / Ersetzt durch		01.03.2022	Linker	-/-	Plan-Nr.
							Index	Art der Änderung	Datum	gezeichnet	geprüft

# GASCADE

# Regeldetails Zaun Verdichterstation

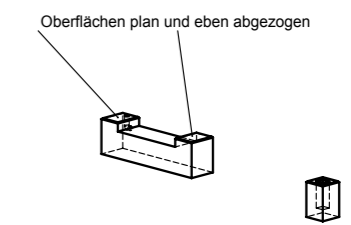
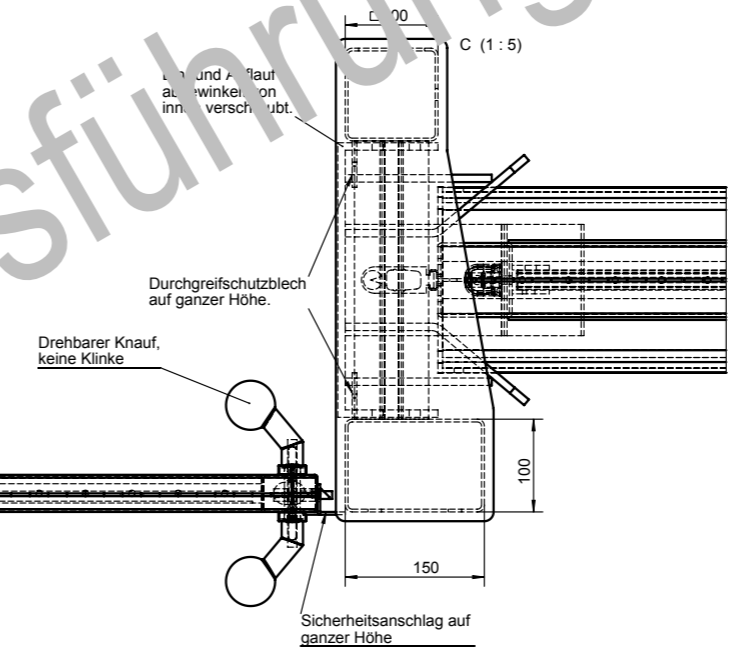
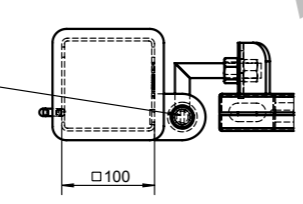


I-I (1:20)



VDE-Richtlinien für das Verlegen von Elektrokabeln berücksichtigen.  
 Fundamentgrößen für Bodenklasse 3 - 4. Bei einer Klasse unter 3, sind die Fundamente entsprechend zu vergrößern. Alle Fundamente müssen frostfrei (min 800mm tief) gegründet und konstruktiv bewehrt sein!  
 Ausstattungsmerkmale, Zubehör und Extraausstattung entnehmen Sie bitte Ihrer Auftragsbestätigung

J (1:5)



Ausstattung bzw. Zubehörteile entsprechend Ihrer Auftragsbestätigung	erforderliches Kabel (max. 150 lfdm.)	von	zu
Versorgung 400 V (bei verstärktem Antrieb)	NY Y 5 x 2,5 mm <sup>2</sup>	Zuleitung	A
Lichtschranke(n)	je I-Y (St) Y 2 x 2 x 0,8 mm <sup>2</sup>	A	B
externe Bedienstelle (optional)	je I-Y (St) Y 10 x 2 x 0,8 mm <sup>2</sup>	Bedienstelle	A
Schlüsseltaster innen im Einlaufpfosten	I-Y (St) Y 4 x 2 x 0,8 mm <sup>2</sup>	A	B
Schlüsseltaster aussen im Einlaufpfosten	I-Y (St) Y 4 x 2 x 0,8 mm <sup>2</sup>	A	C
Kabel für baus. Einbaugeräte	nach Angabe des Herstellers	Gebäude Schlaufe von A	Schlaufe A C

Planersteller GASCADE Gastransport GmbH Ingenieurtechnik GNA Kölnische Straße 108 - 112 34119 Kassel		Datum	Name	Massstab	Blatt-Nr.	Planinhalt				
		gezeichnet	01.03.2022	Linker	ohne	8 von 8	Ausführungsbeispiel Schiebetoranlage Stationszufahrt			
		geprüft	01.03.2022	Peters	ohne	Ersatz für / Ersetzt durch	01.03.2022	Linker	-/-	Plan-Nr.
		freigegeben	-	-	ohne	Index	Datum	gezeichnet	geprüft	Regeldetails Zaun Verdichterstation

Ausführungsbeispiel

