

Übersetzung des Originals



AVANTI
Established 1885

AVANTI SERVICE LIFT
Betriebs-, Wartungs- und Montageanleitung
Model Service Lift DOLPHIN



CERTIFICATE

EC-Type Test Approval

EC-Directive 2006/42/EC, Article 12, Paragraph 3b
Machinery

Number of registration: 01/205/0799A/12

Certification body for machinery NB0035
at TÜV Rheinland Industrie Service GmbH
herewith confirms for the company

AVANTI WIND SYSTEMS A/S
Høgevej 19
DK- 3400 Hillerød
Denmark

the close conformity of the product

**Service lift inside wind turbine from VESTAS MkII (V66, V80, V90, V100, V112)
including protection fences for service lift holes at landings and
fence door interlock system**

Technical data:

Service lift:	Dolphin
- max. load capacity:	240 kg
- net weight:	160 kg
- traction hoist:	M500 or M508
- safety gear:	OSL 500 or ASL 508
- max. lifting high:	180 m
- lifting speed:	18 m/min
- Protection fences:	Swinging door or sliding door with interlock system
- Fence Interlock system:	Guard locking switch system or Trapped-key system

Modification A to the certificate 01/205/0799/11 from 2011-12-23:
- Extension of use hoist and safety gear M508 / ASL 508

with the requirements according to annex I of Directive 2006/42/EC about machinery and amending the Directive 95/16/EC of the European Parliament and the Council from May 2006 for adaptation of legal and administration regulations of the member countries regarding safety of machinery.

The verification was proved by EC-type approval test, Test-Report- No.: 12_073-1 from 2012-10-25 and is valid only duly considering the requirements mentioned in this document. The examination was realized on site in Høvsøre, Denmark.

This certificate is valid until 2016-12-23

Cologne, 2012-10-28

TÜV Rheinland Industrie Service GmbH
Alboinstraße 56, 12103 Berlin
Telefon +49 (0)30 75 62 – 1557, Fax +49 (0)30 75 62 – 13 70



Certification body
Notified under No. 0035
certifier

Dipl.-Ing. Walter Ringhausen

 **TÜVRheinland®**
Precisely Right.

Ausgabedatum:

2nd CE Ausgabe: 11/2012

Überarbeitung 1: 20/11/12

Hersteller:

AVANTI Wind Systems A/S

Høgevej 19

3400 Hillerød Denmark

P: +45 4824 9024

F: +45 4824 9124

E: info@avanti-online.com

I: www.avanti-online.com



Vertrieb und Service:

Australia	Avanti Wind Systems PTY LTD	P: +61 (0) 7 3902 1445
China	Avanti Wind Systems	P: +86 21 5785 8811
Dänemark	Avanti Wind Systems A/S	P: +45 4824 9024
Deutschland	Avanti Wind Systems GmbH	P: +49 (0) 41 21-7 88 85 – 0
Spanien	Avanti Wind Systems SL	P: +34 976 149 524
UK	Avanti Wind Systems Limited	P: +44 0 1706 356 442
USA	Avanti Wind Systems, Inc	P: +1 (262) 641-9101
Indien	Avanti Wind Systems, PL	P: +91 44 6455 5911

Nur ausgebildete Personen dürfen diese Anlage bedienen.

Diese Anleitung muß dem mit der Montage bzw. dem Betrieb beauftragten Personal jederzeit zugänglich sein. Weitere Exemplare können angefordert werden.

Inhalt

	Seite
Betriebs- und Wartungsanleitung	
1 Beschränkte Gewährleistung	5
2 Erklärung verwendeter Symbole	6
2.1 Erklärung verwendeter Symbole	6
2.2 Warnhinweise	7
3 Beschreibung	9
3.1 Zweck	9
3.2 Anlage	9
3.3 Technische Daten	10
3.4 Servicelift – Übersicht	11
3.5 Servicelift – Maße	12
3.6 Steuerungsanlage	13
3.6.1 Hauptschaltkasten	13
3.6.2 Benutzersteuerung	13
3.7 Verriegelungssteuerung untere Plattform	14
3.7.1 Hauptschaltkasten und Bereitschaftsleuchte	14
3.7.2 Verriegelungsschalter untere Plattform	14
3.7.3 Sperrschlüsselsystem obere Plattform	14
3.8 Servicelift – Türen	15
3.9 Oberer Betriebsendschalter und oberer Notendschalter	16
3.10 Bodensicherheitsschalter	16
3.11 Manuelle Abwärtsfahrt und Schalter zum Lösen der Bremse	17
3.12 Fallschutzeinrichtung	17
3.13 Überlastbegrenzer	18
3.14 Weitere Funktionen	18
4 Betrieb des Servicelifts	19
4.1 Bedienung vom Korb aus (manuell)	19
4.2 Bedienung von außerhalb des Korbs (automatisch)	19
4.2.1 Untere Plattform	19
4.2.2 Obere Plattform	19
4.3 Verhalten beim Auslösen der Fallsicherung	19
4.4 Manuelle Abwärtsfahrt	19
5 Instandhaltung	20
5.1 Wartungsplan	20
5.2 Tägliche Kontrolle durch Aufsichtsperson	20
5.3 Jährliche Kontrolle	21
5.4 Ersatzteilbestellung	23
6 Störungsbeseitigung	24
7 Außer Betrieb	25
8 MONTAGE	25
8.1 Elektrische Installation	25
8.2 Führungs-, Zug- und Sicherheitsseile	26
8.2.1 Obere Plattform	26
8.2.2 Untere Plattform	27
8.3 Seilbefestigungen	28
8.4 Schild Gefahrenbereich	28
8.5 Kontrollen vor Inbetriebnahme	28
Anhang A: Einstellung des Überlastbegrenzers	29
Anhang B: Sicherheitshinweise für die Benutzung der AVANTI DOLPHIN Lifte	30

1. Beschränkte Gewährleistung

Avanti Wind Systems A/S garantiert, daß ab Versand an den Kunden und für eine max. Zeitspanne von 365 Tagen danach oder für die in der Standard Avanti Gewährleistung festgesetzten Zeitspanne, das in diesem Handbuch beschriebene („Produkt“) bei normalem Gebrauch und Betrieb frei von Material- und Verarbeitungsfehlern ist, wenn es in Übereinstimmung mit den Bestimmungen dieses Handbuchs installiert und betrieben wird.

Diese Gewährleistung gilt nur für den ursprünglichen Benutzer des Produkts. Gemäß dieser Gewährleistung besteht die einzige und ausschließliche Abhilfe und die gesamte Haftung nach Wahl von Avanti im Ersatz des Produktes (Neben- und Frachtkosten vom Kunden zu zahlen) mit einem ähnlichen neuen oder wieder instand gesetzten Produkts gleichen Werts, oder in einer Rückerstattung des Kaufpreises, wenn das Produkt an Avanti zurückgeschickt wird, Fracht und Versicherung vorausbezahlt. Die Verpflichtungen von Avanti sind ausdrücklich an die Rückerstattung des Produkts in strenger Übereinstimmung mit den Rückerstattungsverfahren von Avanti gebunden.

Diese Gewährleistung erlischt, wenn ohne Genehmigung von Avanti oder ihrem befugten Vertreter Änderungen am Produkt (i) vorgenommen worden sind; (ii) wenn es nicht in Übereinstimmung mit dem vorliegenden Handbuch oder anderen Anweisungen von Avanti installiert, betrieben, repariert oder gewartet worden ist; (iii) wenn es Missbrauch, Fahrlässigkeit, Unfällen oder Nachlässigkeit ausgesetzt wird; (iv) bei einer Lieferung von Avanti ohne Gebühren an den Kunden; oder (v) bei einem Verkauf „wie besehen“.

Mit Ausnahme der ausdrücklich in dieser Beschränkten Gewährleistung festgesetzten Bestimmungen, SIND HIERMIT ALLE ZUM AUSDRUCK GEBRACHTEN ODER STILLSCHWEIGEND MIT INBE-

GRIFFENEN BEDINGUNGEN, DARSTELLUNGEN UND GARANTIEEN, EIN-SCHLIESS-LICH, JEDOCH NICHT DARAUF BESCHRÄNKT, JEDE DARAUS FOLGENDE GEWÄHRLEISTUNG ODER BEDINGUNG IN BEZUG AUF VERKÄUFLICHKEIT, EIGNUNG ZU EINEM BESTIMMTEN ZWECK, NICHT-ÜBERTRETUNGEN, ZUFRIEDENSTELLENDEN QUALITÄT, HAND-LUNGSVER-LAUF, GESETZ, GEBRAUCHS- ODER HANDELSPRAKTIKEN, BIS ZUM HÖCHSTZULÄSSIGEN AUSMAß, DAS VOM GELTENDEN GESETZ ZUGELASSEN WIRD, AUSGESCHLOSSEN UND WERDEN VON AVANTI AUSDRÜCKLICH ABGESTRITTEN. WENN GEMÄSS IRGENDINEM GELTENDEN GESETZ EINE IMPLIZIERTE GEWÄHRLEISTUNG NICHT AUSGESCHLOSSEN WERDEN KANN, SO WIE IN DIESER BESCHRÄNKTEN GEWÄHRLEISTUNG VORGESEHEN, IST JEDE IM-PLI-ZIER-TE GEWÄHRLEISTUNG ZEITLICH BESCHRÄNKT AUF DIE VON DER O.G. AUSDRÜCKLICHEN GARANTIEZEIT FESTGESETZTEN DAUER. DA EINIGE LÄNDER KEINE EINSCHRÄNKUNGEN HINSICHTLICH DER DAUER DER IMPLIZIERTEN GARANTIEEN ERLAUBEN, GILT DIESER AUSSCHLUSS NICHT FÜR ALLE KUNDEN. DIESE BESCHRÄNKTE GEWÄHRLEISTUNG GIBT DEM KUNDEN GESETZLICH GEREGLTE, SPEZIFISCHE RECHTE UND DER KUNDE KANN IN VERBINDUNG MIT GELTENDEM RECHT ANDERE GESETZLICH GEREGLTE RECHTE HABEN. Diese Bestimmung gilt auch, wenn die Gewährleistung ihren wesentlichen Zweck verfehlt.

Bei jeglichen Streitfällen gilt das englische Original als maßgebend.









Hinweis zur Konformität

Die Inbetriebnahme des Liftes darf erst nach erteilter Gesamtkonformität der Windenergieanlage durch den Anlagenhersteller erfolgen.

* Avanti service lift (“Produkt“)

2. Erklärung verwendeter Symbole

Symbol	Signalwort	Bedeutung	Mögliche Schäden bei Nichtbeachtung
Sicherheitshinweise			
	GEFAHR!	UNMITTELBARE oder möglicherweise drohende Gefahr:	Tod oder schwerste Verletzungen!
	GEFAHR!	UNMITTELBARE oder möglicherweise drohende Gefahr durch gefährliche elektrische Spannung:	Tod oder schwerste Verletzungen!
	VORSICHT!	Möglicherweise gefährliche Situation:	Leichte Verletzungen oder Sachschäden
Sonstige Hinweise			
	Achtung!	Möglicherweise gefährliche Situation:	Schäden am Gerät oder seiner Umgebung
	Wichtig!	Nützliche Tips zum optimalen Arbeiten	Keine
Gebote			
		Hinweis zur Dokumentation	

2.2 Warnhinweise



VORSICHT!

Vermeiden Sie Verletzungen, indem Sie alle Anweisungen befolgen!

- a) Mit der Montage und/oder Wartung und/oder dem Betrieb des Servicelifts und seiner Aufhängung dürfen nur Personen betraut werden, die hierin eingewiesen sind. Sie müssen vom Unternehmer mit der entsprechenden Tätigkeit beauftragt sein.
- b) Der Bediener muss mindestens 18 Jahre alt sein. Er muss die einschlägigen Unfallverhütungsvorschriften kennen und entsprechend unterwiesen worden sein.
- c) Der Bediener muss diese Betriebs- und Wartungsanleitung gelesen und verstanden haben.
- d) Ein Exemplar der Betriebs- und Wartungsanleitung muss dem beauftragten Personal ausgehändigt werden und jederzeit zugänglich sein.
- e) Ist mehr als eine Person mit einer der oben genannten Tätigkeiten betraut, so hat der Unternehmer einen Aufsichtführenden zu bestimmen, der weisungsbefugt ist.
- m) Prüfungen/Reparaturen an der Elektrik dürfen nur durch qualifizierte Elektriker erfolgen.
- n) Reparaturen an Winde, Fangvorrichtung sowie an tragenden Teilen der Anlage dürfen nur durch qualifizierte Monteure erfolgen.
- o) Werden tragende Teile instandgesetzt oder ersetzt, muss ein Sachverständiger die Betriebssicherheit der Anlage überprüfen.
- p) Bei der Verwendung anderer als der Original-Teile entfällt der Gewährleistungsanspruch gegenüber dem Hersteller, und die Konformität ist nicht mehr gegeben.
- q) Veränderungen, An- und Umbauten am Servicelift ohne schriftliche Zustimmung des Herstellers sind untersagt und führen zum Erlöschen der Betriebserlaubnis.
- r) Für Schäden aufgrund von Umbauten und Änderungen an Geräten sowie aufgrund der Verwendung von Nicht-Originalteilen, die nicht vom Hersteller schriftlich genehmigt wurden, übernimmt dieser keine Haftung.
- s) Vor der Benutzung des Lifts muss eine Prüfung durch eine autorisierte Sicherheitsstelle (ZÜS) durchgeführt werden. Bitte beachten sie die nationalen Vorschriften!



GEFAHR!

- f) Wenn Absturzgefahr bei der Montage besteht, müssen alle im Gefahrenbereich eingesetzten Personen eine persönliche Schutzausrüstung tragen, die sie mit Hilfe eines am Bauwerk befestigten Sicherheitssystems gegen Absturz sichert.
- g) Nur einwandfreie Aufhängevorrichtungen, Korbteile, Winden, Fangvorrichtungen, Seile und Anschlagmittel verwenden.
- h) Der elektrische Anschluss der Anlage ist nach EN 60204-1 auszuführen.
- i) Vor Beginn der Montage alle Teile auf Vollständigkeit und Fehlerfreiheit prüfen.
- j) Selbstsichernde Muttern verwenden und dabei beachten:
 - die Schraube muss mindestens mit der Hälfte ihres Gewindedurchmessers aus der Mutter herausragen;
 - Muttern nicht mehr verwenden, wenn sie sich von Hand lösen lassen.
- k) Vor der Montage der Aufhängungen sicherstellen, dass die in Frage kommenden Bauwerksteile den auftretenden Belastungen gewachsen sind.
- l) Werden beim Betrieb Fehler oder Beschädigungen festgestellt oder treten Umstände ein, welche die Sicherheit gefährden:
 - Arbeit sofort unterbrechen und den Aufsichtführenden bzw. den Unternehmer benachrichtigen!
- t) Der Lift muss mindestens einmal jährlich durch einen von AVANTI geschulten Fachmann kontrolliert werden. Die Zugwinde und die Sicherheitsbremse müssen durch eine zugelassene Werkstatt überholt und alle 250 Betriebsstunden mit einem neuen Zertifikat versehen werden.
- u) Der Servicelift darf nicht von Personen genutzt werden, die unter dem Einfluss von Alkohol oder Drogen stehen, welche die Arbeitssicherheit in gefahuelen können.



Alle zwei bzw. vier Jahre hat eine Nachprüfung durch eine zertifizierte Überwachungsstelle stattzufinden. Bitte beachten sie die nationalen Vorschriften!

3. Beschreibung

3.1 Zweck

Der in dieser Bedienungsanleitung beschriebene Servicelift dient den folgenden Zwecken:

- Beförderung von Personal und Material in Windkraftanlagen
- Beförderung bei Montage- und Reparaturarbeiten und Kontrollen

Der Servicelift kann dazu verwendet werden, Personen mit Werkzeug und anderen Ausrüstungen auf die gewünschte Höhe im Turm zu befördern, damit sie dort Arbeiten ausführen.

3.2 Anlage

Die Anlage besteht aus dem Servicelift, dem Führungssystem im Turm, Trag- und Sicherheitsseil, Antriebssystem und den Brüstungen an den Ausgängen mit ihren Verriegelungssystemen. Die Einzelheiten der Anlage werden in dieser Anleitung beschrieben.

Zum Servicelift gehören ein Korb aus Aluminium, Antrieb, Fallsicherungssystem, Steuerung und Sicherheitseinrichtungen.

Zum Führungssystem gehören Führungsseile aus Stahl, die Aufhängungen am Turm und die Führungen am Korb.

Die Brüstungen bestehen aus Aluminiumstrukturen, die von Lochblechen abgedeckt sind, deren Form von der jeweiligen Geometrie des Ausstiegs abhängt. Die an den Brüstungen installierten Verriegelungssysteme bestehen aus Schließsystemen und Positionsschaltern sowie der Steuerung, die mit der Steuerung des Servicelifts verbunden ist.

Die gesamte Anlage entspricht den Arbeitsschutzvorschriften der europäischen Maschinenrichtlinie 2006/42/EG.

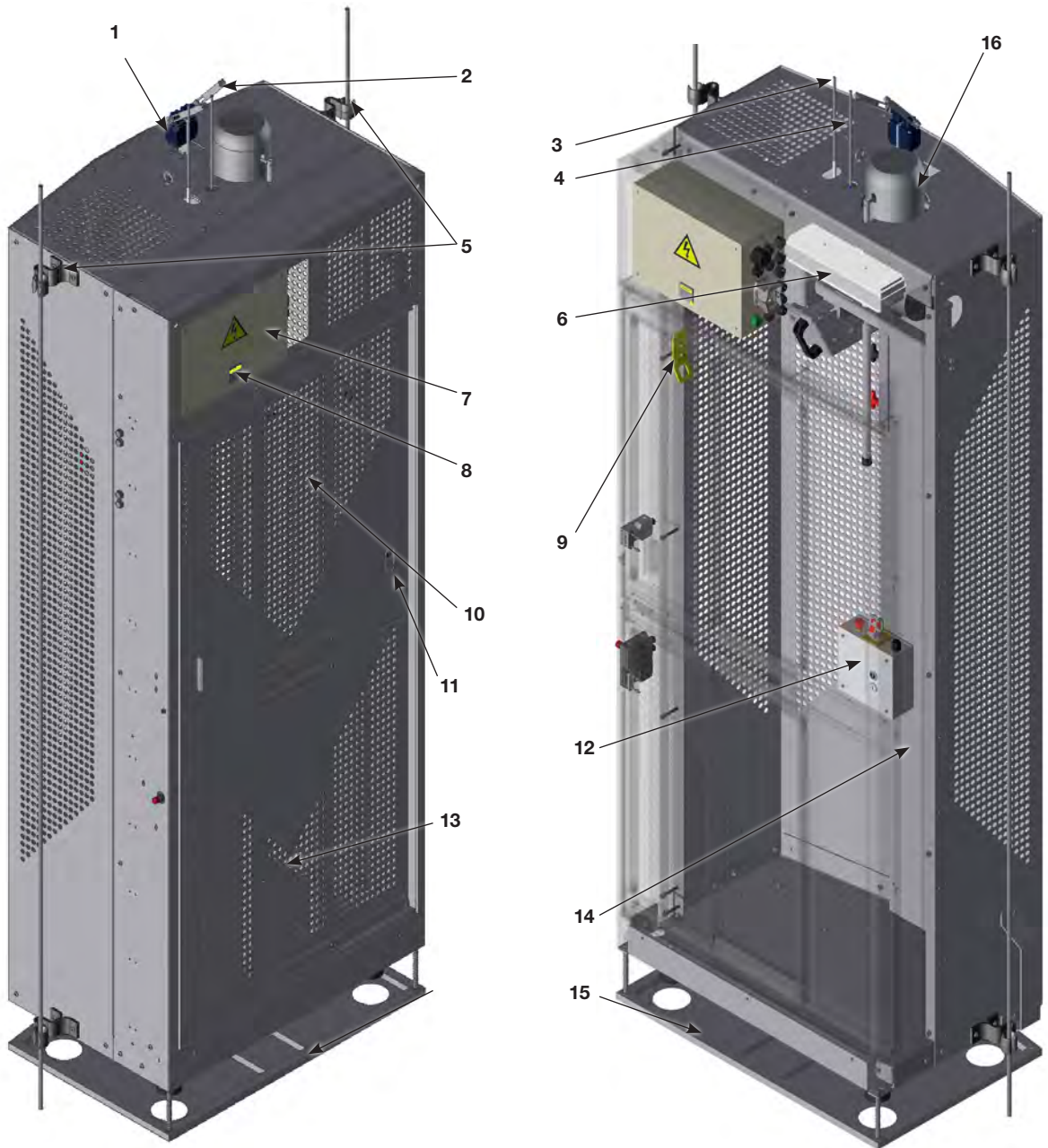


Es kann sein, dass die Abbildungen dieser Anleitung Aussehen, Farben und Anordnung des Produkts nicht exakt wiedergeben. Dies hat keinen Einfluss auf die Funktion oder Sicherheit der Anlage.

3.3 Technische Daten

Servicelift	
Gewicht des Fahrkorbs	160 kg
Geschwindigkeit des Servicelifts	18 m/min ± 20 %
Tragfähigkeit /max. Anzahl der Personen	240 kg / 2 Personen
Betriebstemperatur	-15 °C bis +60 °C
Überlebenstemperatur	-25 °C bis +80 °C
Max. Geräuschpegel	85 dB(A)
Seilaufhängung	Schäkel 2T Form C mit Sicherheitsstift
Stromversorgung	Dreiphasen 400 V / 690 V, 50 Hz / 60 Hz
Antrieb und Sicherheitsseile	
Durchmesser	8,4 mm
Bruchlastgrenze (mind.)	55 kN
Oberflächenbehandlung	HDG
Kennzeichnung/Merkmal	Blaue Faser
Gewicht (ca.)	0,23 kg/m
Führungsseile	
Durchmesser	12 mm
Bruchlastgrenze (mind.)	55 kN
Oberflächenbehandlung	HDG
Kennzeichnung/Merkmal	Keine
Gewicht (ca.)	0,52 kg/m
Stromkabel	
Typ	5G1.5 (400 V) / 4G1.5 (690 V)
Gewicht (ca.)	0,16 kg/m
Winde	
Stromversorgung	1,5 kW
Strom (max.) 400 V	4,1 A
Strom (max.) 690 V	2,3 A
Tragfähigkeit	500 kg

3.4 Servicelift – Übersicht



1. Not-Betriebs-endschalter

2. Betriebsendschalter AUF

3. Sicherheitsseil

4. Tragseil

5. Führungsseile

6. Fahrkorbbeleuchtung

7. Hauptschaltkasten

8. Betriebsstundenzähler

9. Aufhängungspunkt

10. Obere Schiebetür

11. Äußere Steuerung

12. Benutzersteuerung

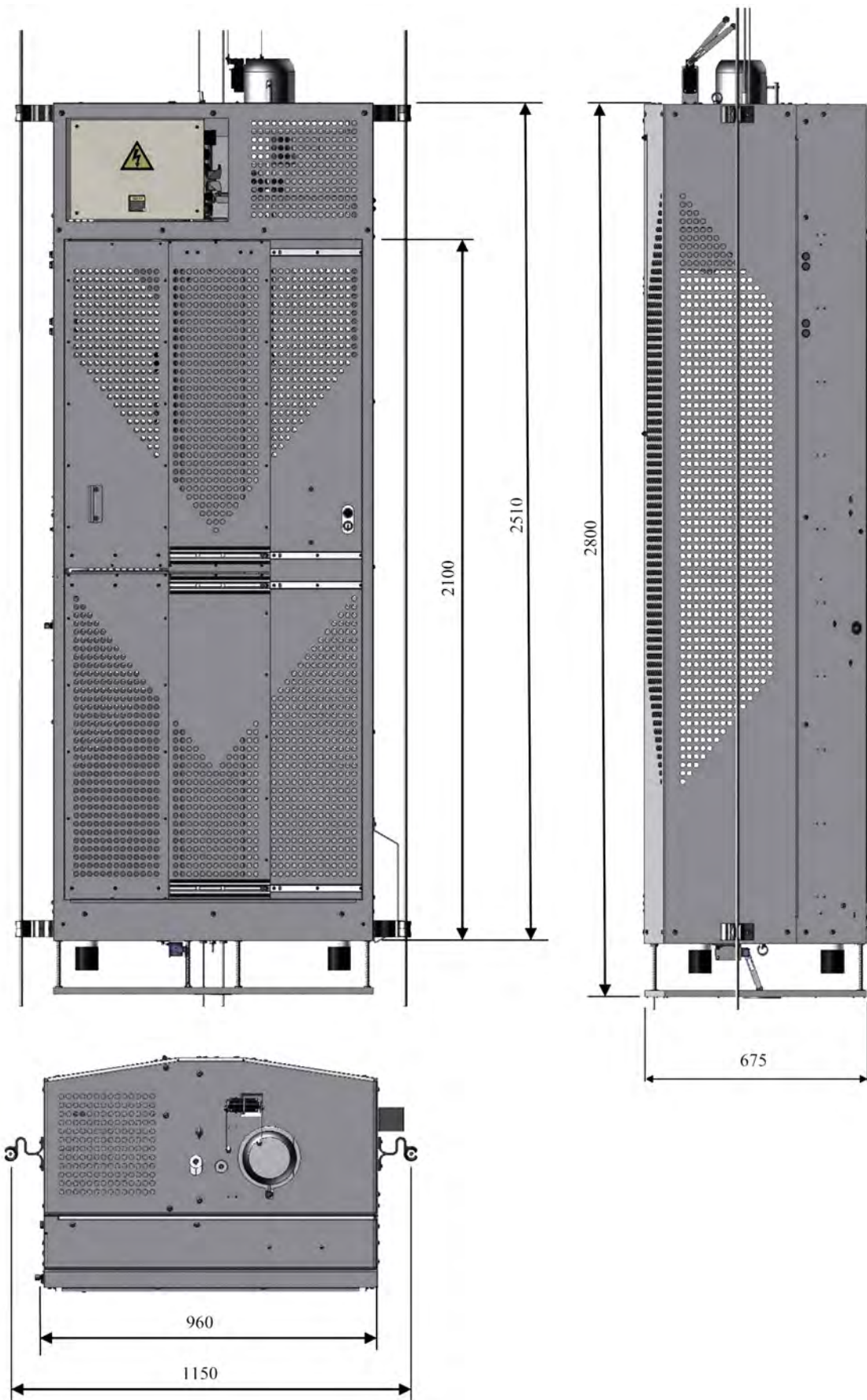
13. Untere Schiebetür

14. Zug- und Sicherheitsseil Kontrollfenster

15. Unterer Sicherheitsendschalter

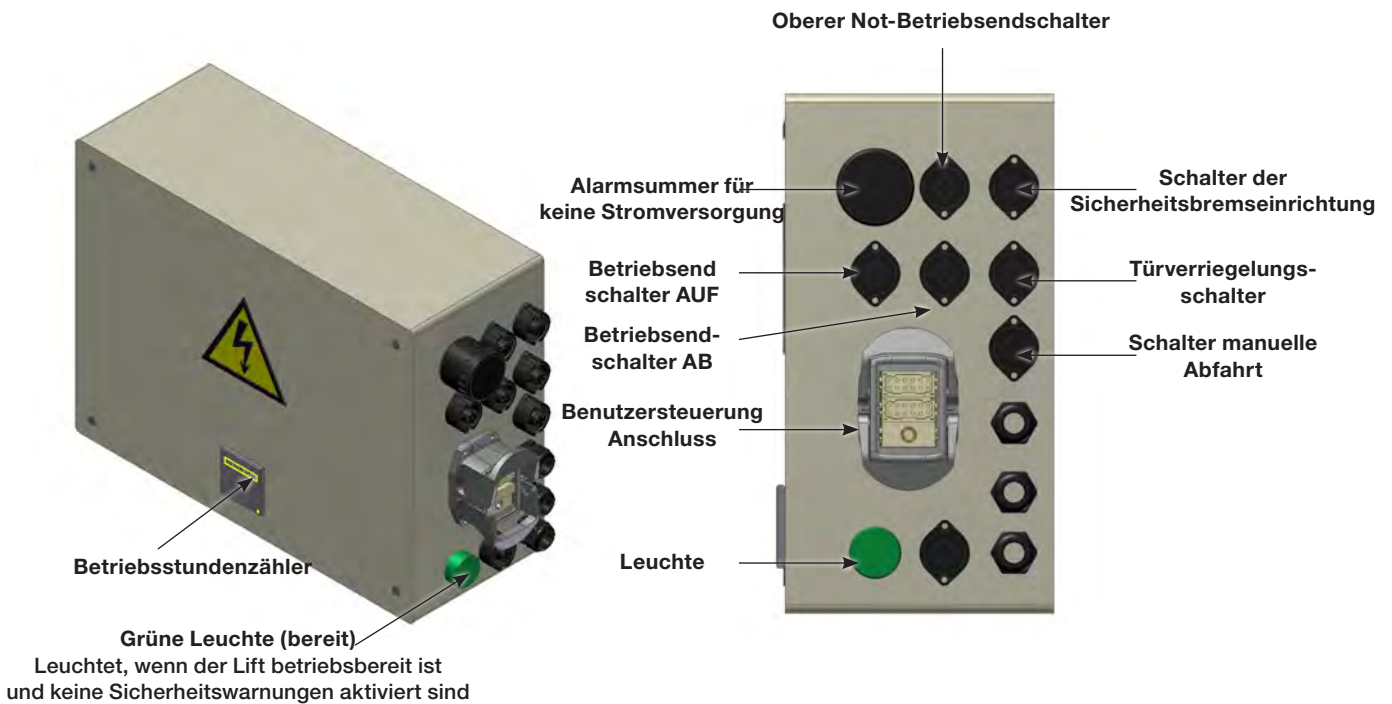
16. Winde und Fallschutzeinrichtung

3.5 Servicelift – Maße



3.6 Steuerungsanlage

3.6.1 Hauptschaltkasten



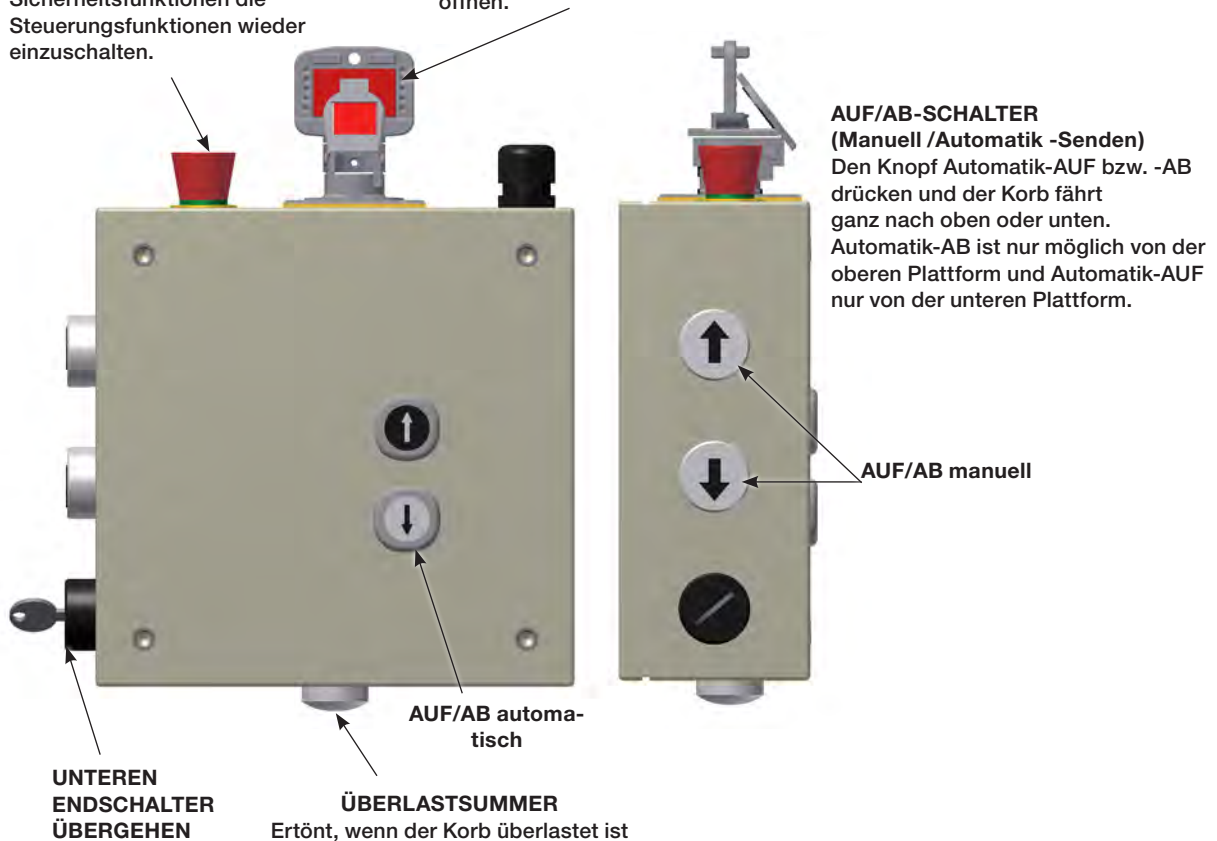
3.6.2 Benutzersteuerung

NOT-AUS-SCHALTER

Drücken, um alle Steuerungsfunktionen zu unterbrechen. Ziehen, um nach Kontrolle der Sicherheitsfunktionen die Steuerungsfunktionen wieder einzuschalten.

EIN/AUS-SCHLÜSSELSCHALTER

Den Schlüssel auf EIN drehen, um den Lift zu fahren. Der Schlüssel kann dann nicht entfernt werden, bis er auf AUS gestellt wird. Dann den Schlüssel entfernen, um mit ihm das Schloss des oberen Ausstiegs zu öffnen.

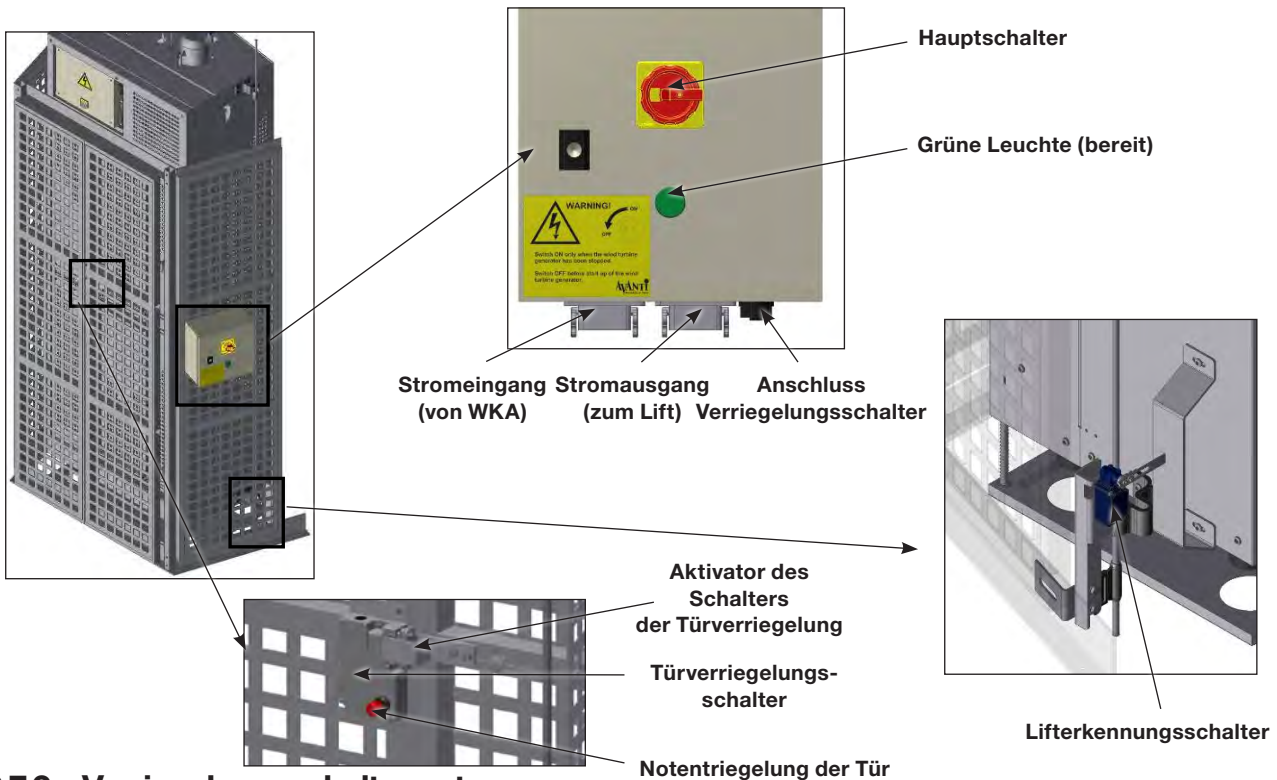


3.7 Verriegelungssteuerung untere Plattform

Die Verriegelungssteuerung ist auf der unteren Plattform angebracht.

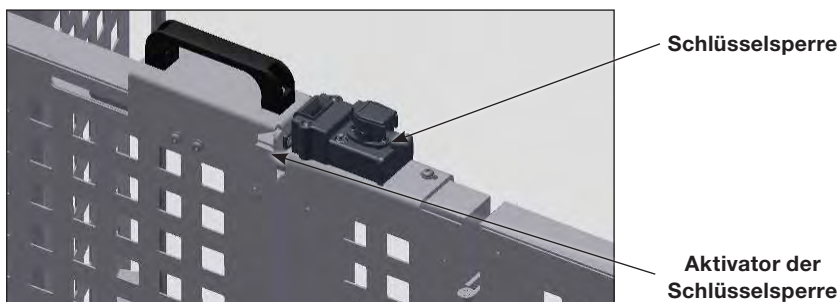
3.7.1 Hauptschaltkasten und Bereitschaftsleuchte

Die Verriegelungssteuerung hat einen Hauptschalter. Den Schalter auf AUS stellen, um die Stromversorgung des Servicelifts zu unterbrechen. Der Hauptschalter muss auf AUS gestellt werden, wenn der Lift nicht benutzt wird, wenn die Windkraftanlage verlassen wird oder wenn sie läuft. Er muss auf AUS gestellt werden, bevor ein Elektrogenerator gestartet wird.



3.7.2 Verriegelungsschalter untere Plattform

Die Tür der unteren Plattform verfügt über einen Sperrschalter, der die Tür sperrt, wenn der Lift nicht an der unteren Plattform ist. Die Tür wird entriegelt, wenn sich der Lift an der unteren Plattform befindet und der Schalter für die Lifterkennung aktiviert ist. Die grüne Leuchte ist AN, wenn die Tür geschlossen ist.



3.7.3 Sperrschlüsselsystem obere Plattform

Die Tür der oberen Plattform verfügt über eine Schlüsselsperre, die die Tür sperrt, wenn der Lift nicht an der oberen Plattform ist. Die Tür kann mit dem Sperrschlüssel der Benutzersteuerung aufgeschlossen werden. Der Schlüssel ist dann in der Tür gesperrt, bis die Tür wieder geschlossen und abgeschlossen wurde.

3.8 Servicelift – Türen

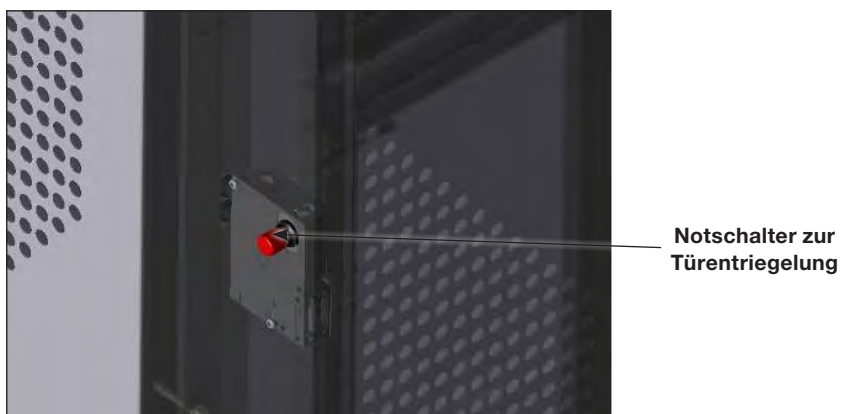
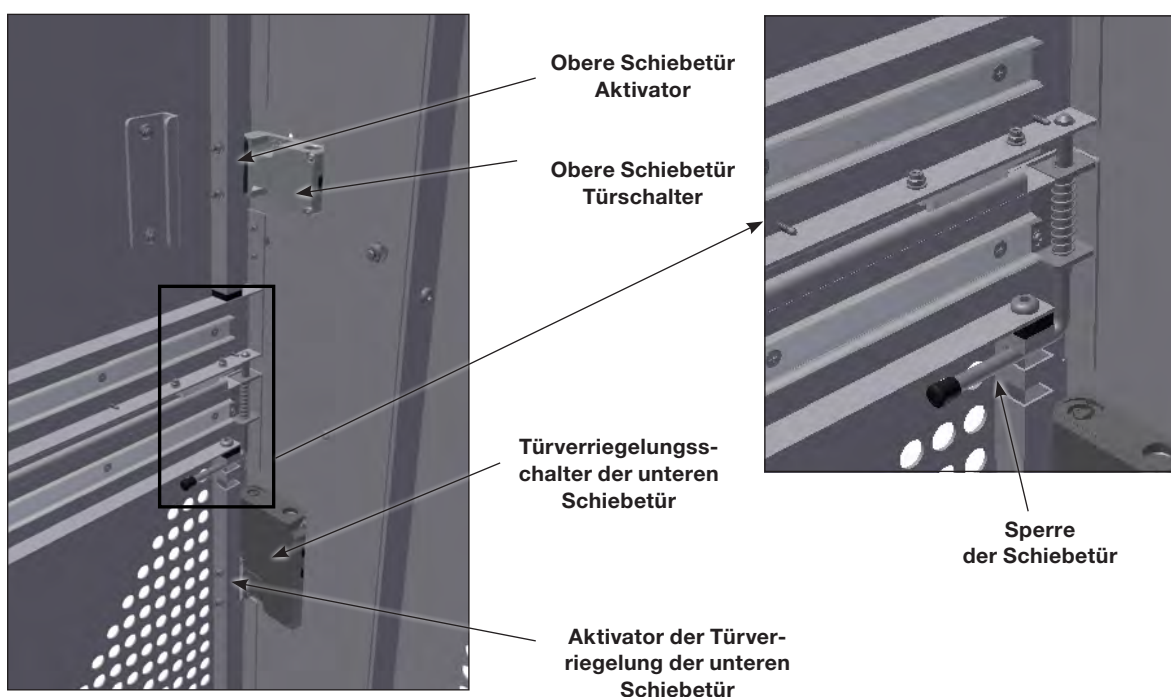
Die obere Schiebetür wird geschlossen, indem der Aktivator in den Schutzverriegelungsschalter der Tür gedrückt wird. Ein Schalter unterbricht die Steuerung, wenn die Tür nicht ordnungsgemäß geschlossen ist oder geöffnet wird, während sich der Lift bewegt.

Die untere Schiebetür wird geschlossen, indem der Aktivator in den Schutzverriegelungsschalter der Tür gedrückt wird. Der Verriegelungsschalter wird automatisch entriegelt, wenn sich der Korb auf Höhe einer Plattform befindet.

Bei Stromausfall, wenn eine Evakuierung zwischen Plattformen erforderlich ist oder wenn Zugang zu Zwischenplattformen notwendig ist, kann die Verriegelung durch Drücken des roten Notentriegelungsschalters entriegelt werden.

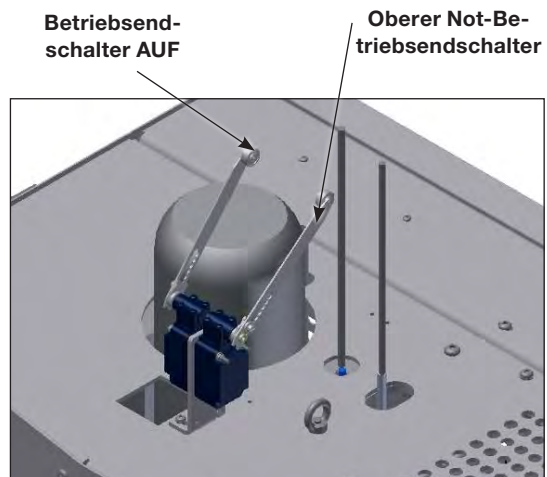
Um den roten Notschalter vom Korbinneren aus zu erreichen:

- Die Sperre zwischen der oberen und der unteren Schiebetür durch Herunterdrücken öffnen.
- Obere Schiebetür öffnen.
- Den roten Notschalter drücken und gleichzeitig die untere Schiebetür öffnen.



3.9 Oberer Betriebsendschalter und oberer Notendschalter

Oben auf dem Korb ist ein Endschalter, der bei Aktivierung die Aufwärtsfahrt stoppt. Ein Abwärtsfahren ist dann weiterhin möglich. Auf dem Tragseil ist unterhalb der Seilbefestigung eine Anschlagsscheibe montiert, die den Endschalter auslöst. Der obere Notendschalter unterbricht die Steuerung, falls der obere Betriebsendschalter ausfällt. Dann ist eine manuelle Abwärtsfahrt möglich.



ACHTUNG!

Wenn der obere Betriebsendschalter aktiviert wurde, den AB-Schalter drücken, bis der Endschalter nicht mehr aktiviert ist.



ACHTUNG!

Den Servicelift nicht benutzen, bis der Fehler am oberen Endschalter behoben wurde.

3.10 Bodensicherheitsschalter

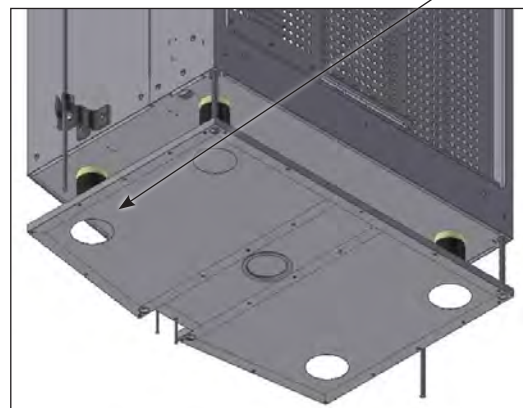
Der untere Sicherheitsendschalter stoppt die Abwärtsfahrt, wenn der Aufzug:

- auf ein Hindernis trifft oder
- den Boden berührt

Aufwärtsfahrt ist möglich, beispielsweise um das Hindernis zu beseitigen.

Um den Servicelift am Boden abzustellen, kann die Funktion des Bodenschalters mit dem Schlüsselschalter im Schaltkasten überbrückt werden. Dazu den Schlüsselschalter auf „Überbrückung Bodenschalter“ drehen und gleichzeitig den Fahrtrichtungsschalter AB drücken.

Bodensicherheitsschalter.



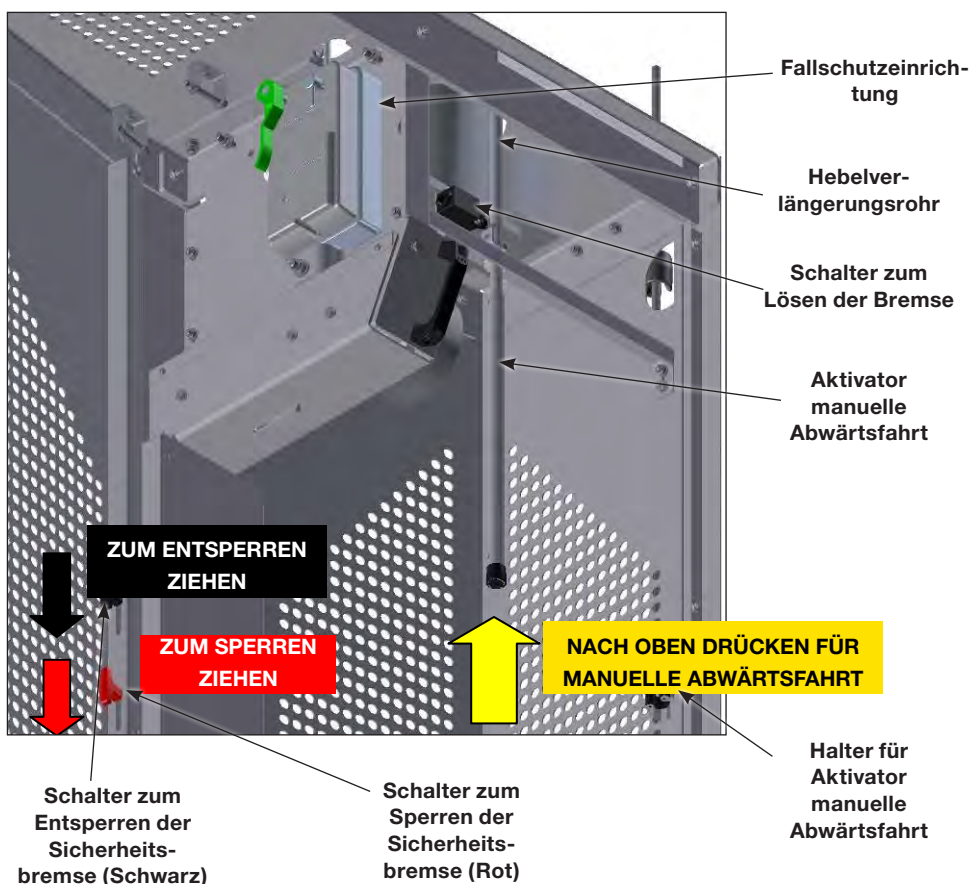
ACHTUNG!

Deaktivieren Sie den AB-Schalter sobald die GummifüÙe den Boden berühren. Andernfalls werden der Lift oder andere Installationen möglicherweise beschädigt!

3.11 Manuelle Abwärtsfahrt und Schalter zum Lösen der Bremse

Der Servicelift verfügt über einen Hebel, mit dem die elektromagnetische Motorbremse von Hand gelöst werden kann. Wenn die Motorbremse gelöst wurde, fährt der Lift abwärts, wobei die Motorgeschwindigkeit durch eine Fliehkraftbremse gesteuert wird, die zwischen Motorwelle und Getriebe eingebaut ist.

Den Hebel nach oben bewegen, um die Bremse zu lösen. Das manuelle Lösen der Bremse unterbricht alle automatischen Steuerungsfunktionen. Der Alarmsummer ertönt während der manuell veranlassten Abwärtsfahrt des Liftes.



3.12 Fallschutzeinrichtung

Der Servicelift verfügt über eine Fallschutzeinrichtung, die ausgelöst wird, wenn sich der Lift zu schnell bewegt. Die Geschwindigkeit des durchlaufenden Sicherheitsseils wird laufend abgetastet, und der Klemmmechanismus schließt automatisch bei plötzlich auftretender Übergeschwindigkeit.

Dies schützt den Lift, falls das Tragseil oder dessen Aufhängung bricht oder die Winde ausfällt.

Die Fallsicherung kann im Notfall auch manuell ausgelöst werden, indem der rote Sperrschalter auf der Rückseite des Liftes betätigt wird. Dadurch wird der Not-Aus-Hebel nach rechts gedreht. Um den Schalter der Fallsicherung wieder zu lösen, ist der schwarze Entriegelungsschalter auf der Rückseite des Liftes nach unten zu ziehen.

3.13 Überlastbegrenzer

Ein Hubkraftbegrenzer ist im Seiltrieb eingebaut und schaltet bei Überlast die Aufwärtsfahrt ab. Bei Überlast ertönt im Schaltkasten ein Summer und das Anfahren des Servicelifts in Aufwärtsrichtung wird blockiert. Der Summer verstummt erst dann, wenn die Ursache der Überlast beseitigt ist.

Mögliche Ursachen für das Abschalten:

- Überlastung des Servicelifts oder
- Verhaken des Servicelifts bei der Aufwärtsfahrt.

Verhalten nach dem Abschalten:

- Last soweit verringern, bis keine Überlast mehr besteht, oder
- soweit abwärts fahren, bis der Servicelift ggf. von einem Hindernis freikommt. Dieses muss vor der Weiterfahrt beseitigt werden.



GEFAHR!

Es ist untersagt, mit einem überladenen Lift aufwärts zu fahren!

3.14 Weitere Funktionen

Anschlagpunkte

Der Servicelift verfügt über zwei anschlagpunkte im Korb. Während des Betriebs müssen sich die im Korb befindlichen Personen dort festhaken. Bei einer Evakuierung müssen die Regeln für die Evakuierung beachtet werden.

Beleuchtung

Der Servicelift ist mit einer Beleuchtung im Korb ausgestattet. Die Beleuchtung ist eingeschaltet, wenn der Servicelift in Betrieb ist.



Beim Betreten oder Starten des Servicelifts kann der Warmsummer kurz ertönen. Die Ursache sind kurzfristige Lastspitzen durch den anfahren den Lift. Die Steuerung ist so eingerichtet, dass die auch während der Fahrt durch Wippen möglichen Lastspitzen weder die Aufwärtsfahrt stoppen, noch den Summer ertönen lassen.

4. Betrieb des Servicelifts

4.1 Bedienung vom Korb aus (manuell)

- A. Am Steuerkasten den Hauptschalter auf EIN drehen.
- B. Den Servicelift betreten und die untere sowie obere Schiebetür schließen.
- C. Den Schlüsselschalter auf EIN stellen.
- D. Zum AUF- bzw. AB-Fahren den entsprechenden Fahrtrichtungsschalter drücken und festhalten.

4.2 Bedienung von außerhalb des Korbs (automatisch)

Wenn der Servicelift von außen gesteuert wird, ist die Beförderung von Personen verboten. Automatik-AB ist nur möglich von der oberen Plattform und Automatik-AUF nur von der unteren Plattform.

4.2.1 Untere Plattform

- A. Am Steuerkasten den Hauptschalter auf EIN drehen.
- B. Den Schlüssel in den Schlüsselschalter stecken und auf EIN stellen.
- C. Die Lifttür schließen.
- D. Die Plattformtür schließen.
- E. Den Aufwärtsknopf drücken.

4.2.2 Obere Plattform

- A. Die obere Plattformtür schließen.
- B. Den Schlüssel in den Schlüsselschalter stecken und auf EIN stellen.
- C. Die Lifttür schließen.
- D. Den Abwärtsschalter drücken.



ACHTUNG!

Bei Tragseilbruch oder Versagen der Winde sind Personen sofort aus dem Servicelift zu evakuieren.

4.3 Verhalten beim Auslösen der Fallsicherung

Um die ausgelöste Fallsicherung wieder zu lösen, ist der schwarze Entriegelungsschalter an der Rückwand des Service lift nach unten zu ziehen, bis die Fallsicherung entsperrt ist.

Dies ist jedoch nicht möglich, wenn das Sicherheitsseil unter Spannung steht. In diesem Fall:

- A. Den Knopf AUF drücken, um den Servicelift einige Zentimeter hinaufzufahren und das Sicherheitsseil zu entlasten.
- B. Um die ausgelöste Fallsicherung wieder zu lösen, ist der schwarze Entriegelungsschalter an der Rückwand des Servicelifts nach unten zu ziehen, bis die Fallsicherung entsperrt ist. Wenn die Fallsicherung ausgelöst wurde, das Sicherheitsseil unter Spannung steht und der Strom ausgefallen ist, ist der Service lift entsprechend des Evakuierungsverfahrens zu evakuieren.

4.4 Manuelle Abwärtsfahrt

Bei Stromausfall ist auch ohne Strom eine kontrollierte Abwärtsfahrt möglich. Hierzu:

- Kontrollieren, dass die Fallsicherung entsperrt ist
- Überprüfen, dass sich auf dem Weg nach unten keine Hindernisse oder Personen befinden
- Den Aktivator für die manuelle Abwärtsfahrt aus der Halterung nehmen und in das Verlängerungsrohr des Hebels stecken
- Den Aktivator manuelle Abwärtsfahrt nach oben schieben Der Servicelift beginnt, abwärts zu fahren und der Warnsummer ertönt.
- Um die manuelle Abwärtsfahrt zu stoppen, den Hebel nicht mehr nach oben drücken.



ACHTUNG!

Die Aufhängung des Sicherheitsseils und die Verbindung zwischen der Fangvorrichtung und Servicelift sind im Fangfall dynamischen Belastungen ausgesetzt. Wenn der Servicelift wieder auf den Boden zurückgekehrt ist, die Funktion der Fallsicherung überprüfen. Defekte Teile der Fallsicherung austauschen und zur Reparatur an den Hersteller senden.

5. Instandhaltung

5.1 Wartungsplan

Zeitpunkt (Ausführender)	Gegenstand
Täglich (Aufsichtsperson)	Visuelle Kontrolle von Arbeitsbereich und Servicelift Steuerungs- und Sicherheitssysteme des Lifts
Jährlich (Fachmann)	Seile Elektrokabel
Jährlich (Fachmann)	Gesamte Anlage
Jährlich, mind. jedoch nach 250 Betriebsstunden (Fachmann)	Winde
Jährlich (Fachmann)	Fallschutzeinrichtung

5.2 Tägliche Kontrolle durch Aufsichtsperson

Arbeitsbereich:

Sicherstellen, dass sich im Arbeitsbereich des Servicelifts keine Hindernisse befinden, die die Bewegung des Korb behindern könnten oder dazu führen könnten, dass die Kabine auf den Boden auftrifft.

Servicelift

a) Kontrollieren, dass die einzelnen Bauelemente des Servicelifts den Spezifikationen entsprechend montiert sind und keine sichtbaren Fehler oder fehlenden Teile aufweisen.

b) Kontrollieren, dass das Tragseil und die Sicherheitsseile nicht beschädigt oder blockiert sind.

c) Kontrollieren, dass alle Sicherheitseinrichtungen vorhanden und funktionsfähig sind:

a. Hauptschalter Am Steuerkasten den Hauptschalter auf AUS drehen. Die grüne Leuchte muss dann AUS sein. Der Servicelift darf sich nicht bewegen. Hauptschalter wieder EINSchalten, die Leuchte muss wieder AN sein.

b. Grüne Leuchte (Bereit) – Servicelift: Die Brüstung auf der unteren Plattform und die Tür des Servicelifts schließen und zusperren. Den Schlüsselschalter auf EIN stellen. Die grüne Leuchte muss dann AN sein. Es darf nicht möglich sein, den Schlüssel herauszuziehen, sollte der Schalter nicht wieder auf AUS steht.

c. Not-Aus: Den Not-Aus-Knopf der Benutzersteuerung drücken. Der Servicelift fährt weder auf noch ab. Den Not-Aus-Schalter zurücksetzen

und den Servicelift etwa 1 Meter nach OBEN fahren.

d. Versuchen die Tür zu öffnen. Die Tür darf sich nicht öffnen. Die Sperre zwischen der oberen und der unteren Schiebetür durch Herunterdrücken öffnen. Die obere

Schiebetür sollte sich öffnen, die grüne Leuchte muss ausgehen und der Servicelift darf weder auf noch ab fahren. Die obere Schiebetür wieder schließen und auch die Sperre zwischen der oberen und der unteren Schiebetür wieder einrasten lassen.

e. Die Fallsicherung auslösen. Dazu den roten Verriegelungsschalter ziehen.

Den Abwärtsschalter drücken. Der Lift darf sich nicht nach unten bewegen. Den Aufwärtsschalter drücken. Der Lift sollte sich nach oben bewegen. Die Fallsicherung lösen. Dazu den Entriegelungsschalter ziehen.

f. Einige Zentimeter manuell abwärts fahren. Der Servicelift sollte abwärts fahren und der Warnsummer ertönen.

g. Den Servicelift nach unten fahren, bis der Bodenendschalter auf den Boden trifft. Der Servicelift sollte anhalten, bevor die Gummifüße den Boden berühren. Die Tür des Servicelifts und die Plattformtür sollten entriegelt sein.

d) Wenn sich der Servicelift an der oberen Plattform befindet, die Seilaufhängung kontrollieren.

**ACHTUNG!**

*Treten während der Arbeit Fehler auf,
- Arbeit sofort einstellen
- wenn nötig, den Einsatzort sichern
und
- den Fehler beheben!*

**GEFAHR!**

*Unbedingt darauf achten, dass sich
niemand im Gefahrenbereich unter dem
Servicelift befindet (herunterfallende*

Serviceliftssteuerung von außerhalb des Korbs (Automatik):

Die Automatiksteuerung ist nur möglich mit den Schaltern, die sich außerhalb des Korbs auf der oberen und unteren Plattform befinden. Sie ist wie folgt zu kontrollieren:

- a) Am Steuerkasten den Aufwärtsknopf drücken. Der Lift sollte sich nach oben bewegen.
- b) Den NOT-AUS-Schalter am Steuerkasten drücken. Der Lift muss anhalten.
- c) Den NOT-AUS-Schalter ziehen und den AB-Schalter betätigen. Der Servicelift sollte nach unten fahren, bis der Bodenendschalter eingreift.

5.3 Jährliche Kontrolle

Das gesamte System muss mindestens einmal jährlich von einem von AVANTI ausgebildeten Sachkundigen überprüft werden, insbesondere die Winde und die Fallsicherung. Abhängig von den Betriebsbedingungen und der Häufigkeit der Benutzung kann die Kontrolle jedoch häufiger erforderlich sein.

Die Zugwinde und die Fallsicherung müssen alle 250 Betriebsstunden durch eine AVANTI-Werkstatt überholt und mit einem neuen Zertifikat versehen werden. Der Betriebsstundenzähler befindet sich im Schaltkasten.

**ACHTUNG!**

Wenn die Fallschutzeinrichtung angesprochen hat, muss ein Sachkundiger die Betriebssicherheit der Fallsicherung inkl. Befestigungsteile sowie Sicherheitsseil und Seilbefestigung überprüfen.



Der Betreiber hat dafür zu sorgen, dass die Ergebnisse der jährlichen Prüfungen sowie von außerordentlichen Prüfungen schriftlich aufgezeichnet werden.

Korb des Servicelifts:

Aufbau des Korbs, der Verbindungen und der Teile kontrollieren.

Winde

Die Winde des Servicelifts ist weitgehend wartungsfrei. Nur bei stärkerer Verschmutzung reinigen. Während der Reinigung auf genügend Luftzufuhr achten.

Jährliche Prüfung (nur durch zugelassene Personen):

- a) Sicherstellen, dass keine sichtbaren Mängel aufgetreten sind.
- b) Notabfahrtsfunktion prüfen
- c) Geschwindigkeit und Fluss sollten wie bei der Inbetriebnahme der Winde geprüft werden.
- d) Prüfen, dass Verhalten und Geräusche normal sind.

Fallschutzeinrichtung

Die Fallschutzeinrichtung ist weitgehend wartungs-frei.

Nur bei stärkerer Verschmutzung reinigen. Schmutz-frei halten und oft schmieren. Das Gerät oder seine Klemmwirkung werden durch zu viel Öl nicht beeinträchtigt.

Jährliche Prüfung

(nur durch zugelassene Personen):

- Die Fallsicherung auslösen. Dazu den roten Verriegelungsschalter ziehen.
- Das Zurücksetzen des Fallschutzes prüfen. Dazu den schwarzen Entriegelungsschalter ziehen.
- Bodenbefestigung des Sicherheitsseils im Turm lösen und mit einem Ruck am Sicherheitsseil ziehen. Die Geschwindigkeitsbegrenzung sollte dann automatisch den Fallschutz auslösen.
- Sicherstellen, dass keine sichtbaren Mängel aufgetreten sind.

Seile und Kabel:

Die Seile müssen immer sauber und leicht eingefet-tet sein. Die Seile sind regelmäßig mit normalem Mehrzweckfett zu schmieren. Fette mit Disulphiden dürfen nicht verwendet werden.

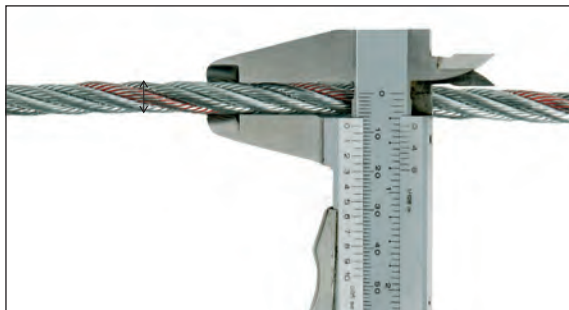
Jährliche Prüfung:

- Seile prüfen und ggf. austauschen, wenn einer der folgenden Mängel gefunden wird:
 - 8 oder mehr Drahtbrüche auf einer Länge, die dem 30fachen Seildurchmesser entspricht.
 - Starke Rostbildung an der Oberfläche oder im Innern.
 - Hitzeschäden, erkennbar durch Anlauffarben.
 - Verringerung des Seildurchmessers um 5 % oder mehr gegenüber dem Nenndurchmesser.
 - Beschädigung der Seiloberfläche - vgl. Abb. unten für typische Beispiele von Seilbeschädigungen. Dies sind nur Beispiele, sie ersetzen nicht die Anforderungen nach ISO 4309, die alle zu erfüllen sind!

- Kontrollieren, dass alle Seile entsprechend dieser Anleitung im Turmkopf und am Boden installiert sind.



Seildurchmesser



Drahtbrüche



Reparaturen:

Reparaturen an der Winde dürfen NUR von AVANTI und ausschließlich mit Originalersatzteilen durchgeführt werden.

Falls ein Getriebeölwechsel erforderlich ist, ist eines der in der Tabelle spezifizierten Öle zu verwenden, das dem Temperaturbereich entspricht in dem die Winde eingesetzt wird.

Erforderliche Menge: 1,5 l

Winde : M500 / M508

Spezifikation: MSHC 632 VG320

Jedes Öl muss von AVANTI genehmigt werden.

Kontrolle und Einstellung der Überlastgrenze jährliche Prüfung:

Die Schalter kontrollieren, wie in Abschnitt 8.1.1 der Anleitung zur Winde angegeben (Überlasttest durchführen, wie in Abschnitt 8.1.1 e oder Anleitung angegeben).

Vollständigkeit und Lesbarkeit aller Typen- und Hinweisschilder kontrollieren. Fehlende oder unleserliche Schilder ersetzen!

5.4 Ersatzteilbestellung


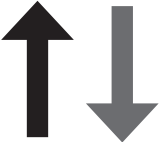
Verwenden Sie nur Originalteile.

Ersatzteillisten sind bei AVANTI erhältlich. Bei Anforderung einer Ersatzteilliste bitte den Typ des Servicelifts angeben.

6. Störungsbeseitigung

1. Alle Prüfungen und Reparaturen von elektrischen Teilen dürfen nur von autorisierten Elektrikern ausgeführt werden! Ein Schaltplan befindet sich im Schaltkasten der Winde.
2. Reparaturen an der Winde, der Fallschutzeinrichtung sowie an tragenden Teilen der Anlage dürfen nur durch qualifizierte Monteure erfolgen.

Störung	Ursache	Behebung
<p>Der Servicelift fährt weder auf noch ab</p> 	 GEFAHR! <i>Jeder Versuch weiterzufahren gefährdet die Arbeitssicherheit!</i>	
	A1 Der feste NOT-AUS-Schalter wurde betätigt.	Entsprechenden Schalter deaktivieren, indem man ihn herauszieht oder dreht, bis er heraus springt.
	A2 Seilschlinge auf der Winde Schadhafes Seil oder Seilauslauf ist behindert.	Arbeit sofort einstellen! Hilfe durch den Lieferanten oder Hersteller anfordern.
	A3 Die Fallschutzeinrichtung hält den Servicelift am Sicherheitsseil. a) Tragseilbruch b) Ausfall der Winde	a) + b) Den Servicelift verlassen
	A4 Der Servicelift hat sich an einem Hindernis verhakt.	Sorgfältig das Hindernis entfernen. Betroffene Abschnitte des Turms auf Betriebssicherheit prüfen. Aufsichtsperson informieren.
	A5 Stromausfall a) Hauptschalter steht auf AUS b) Netzstrom ist ausgefallen c) Stromleitung zwischen Netzanschluss und Steuerung unterbrochen	a) Den Hauptschalter auf EIN stellen b) Ursache herausfinden und warten, bis wieder Strom da ist. c) Versorgungskabel, Führungsseile, Sicherungen bzw. Verkabelung der Steuerung prüfen und ggf. austauschen.
	A6 Endschaltefunktionen a) NOT-Endschalter wurde ausgelöst b) Obere Schiebetür steht offen c) Schalter für manuelle Abwärtsfahrt wurde aktiviert	a) Im Handbetrieb abwärtsfahren, bis der Endschalter freikommt. b) Die obere Schiebetür schließen c) Den Schalter für manuelle Abwärtsfahrt einstellen, damit er nicht versehentlich betätigt werden kann
	A7 Überhitzungsschutz a) Eine Phase fehlt b) Keine Motorkühlung c) Spannung zu hoch bzw. zu niedrig	a) Sicherungen, Zuleitung und Anschlüsse prüfen/reparieren b) Motorhaube reinigen c) Unter Last Spannung und Stromaufnahme am Motor messen. Wenn die Spannung vom vorgegebenen Wert abweicht, Kabel mit größerem Leitungsquerschnitt verwenden.
	A8 Bremse öffnet nicht (kein Klicken beim An-/Ausschalten) a) Zuleitung, Bremsspule oder Gleichrichter defekt b) Bremsrotor verschlissen	a) Zuleitung, Bremsspule und Gleichrichter durch Elektriker prüfen und reparieren/austauschen lassen b) Die Winde zur Reparatur geben
	A9 Der Schlüssel steckt nicht im Schlüsselschalter oder der Schlüsselschalter steht auf AUS.	Den Schlüssel in den Schlüsselschalter stecken und Schlüsselschalter auf EIN stellen.
A10 Die Schutzverriegelung der Brüstung (Verriegelungsschalter und -steuerung) ist fehlerhaft.	Fehlerhafte Teile prüfen/reparieren	

Störung	Ursache	Behebung
<p>Der Servicelift fährt ab-, aber nicht aufwärts</p> 	<p>B1 Der Servicelift hat sich an einem Hindernis verhakt.</p>	<p>Servicelift vorsichtig aufwärts fahren und das Hindernis beseitigen. Betroffene Bauteile auf Betriebssicherheit prüfen. Aufsichtsperson informieren.</p>
	<p>B2 Überlast – Summer im Schaltkasten ertönt.</p>	<p>Last prüfen und ggf. verringern, bis der Summer verstummt.</p>
	<p>B3 Betriebsendschalter AUF: a) Endschalter defekt oder nicht angeschlossen. b) Endschalter wurde aktiviert</p>	<p>a) Endschalteranschluss/-funktion prüfen. Ggf. ersetzen. b) Abwärtsfahren, bis der Endschalter freikommt.</p>
	<p>B4 Eine Phase fehlt</p>	<p>Sicherungen und Zuleitung prüfen.</p>
	<p>B5 Fehler in Steuerungsschaltung der USV</p>	<p>Anschlüsse, Verkabelung, Schütze prüfen und ggf. reparieren.</p>
<p>Motor brummt stark oder Seiltrieb knirscht, obwohl Auf- und Abfahrt möglich sind.</p> 	<p>C1 Schmutz an Seilen</p> <p>ACHTUNG! <i>Weitere Benutzung des Lifts kann den Seilantrieb beschädigen.</i></p>	<p>Winde möglichst umgehend austauschen und durch AVANTI prüfen/reparieren lassen.</p>

Störung	Ursache	Behebung
<p>Der Servicelift fährt auf, aber nicht ab!</p> 	<p>D1 Servicelift hat sich an einem Hindernis verhakt.</p>	<p>Servicelift vorsichtig aufwärts fahren und das Hindernis beseitigen. Betroffene Bauteile auf Betriebssicherheit prüfen. Aufsichtsperson informieren.</p>
	<p>D2 Der Fallschutz hält den Lift am Seil.</p> <p>a) Windengeschwindigkeit zu hoch b) Auslösegeschwindigkeit der Fallsicherung zu niedrig</p> <p> GEFAHR! <i>Eine fehlerhafte Fallschutzeinrichtung stellt eine ernsthafte Sicherheitsgefahr dar! Sofort austauschen!</i></p>	<p>a)+b) Servicelift aufwärts fahren, um das Sicherheitsseil zu lösen. Die Fallsicherung lösen. Dazu den Entriegelungsschalter ziehen. Funktionsfähigkeit prüfen. Funktionsprüfung, wenn der Servicelift wieder am Boden ist: Winde und Fallschutz austauschen und zur Überprüfung geben.</p>
	<p>D3 Fehler in Steuerungsschaltung für Abwärtsfahrt</p>	<p>Bremshebel der Winde benutzen und den Servicelift von Hand hinunterfahren. Anschlüsse, Verkabelung, Schütze prüfen und ggf. reparieren.</p>
<p>Schalterlampe leuchtet nicht, obwohl der Betrieb ansonsten normal ist</p>	<p>E Anzeigelampe defekt</p>	<p>Durch einen Elektriker ersetzen lassen.</p>
<p>Winde fährt abwärts, wenn der AUF-Knopf gedrückt wird, und hinauf, wenn der AB-Knopf gedrückt wird.</p>	<p>F Die beiden Phasen der Zuleitung wurden vertauscht.</p>	<p>Durch Elektriker die Phasen in der Zuleitung tauschen lassen.</p>

Wenn durch diese Maßnahmen die Ursache nicht gefunden und der Fehler behoben werden kann, wenden Sie sich an einen zugelassenen Elektriker oder den Hersteller.

7. Außer Betrieb

- a) Den Servicelift sichern:
Den Servicelift ganz nach unten fahren, bis der Korbbodentaster die Fahrt stoppt.

- b) **Den Hauptschalter ausschalten, um eine versehentliche Inbetriebnahme des Servicelifts zu verhindern:**

Den Hauptschalter auf AUS stellen – die Stromversorgung des Servicelifts ist unterbrochen. Servicelift mit „AUSSER BETRIEB“ kennzeichnen und evtl. mit einem Vorhängeschloss sichern. Wartungstechniker für Reparatur rufen.

8. Montage

8.1 Elektrische Installation



GEFAHR!

Vor Arbeiten an den Stromleitungen die Stromversorgung zum Servicelift und dem Türverriegelungssystem unterbrechen.

Der elektrische Anschluss der Winde ist nach DIN EN 60204-1 durchzuführen.

Die Zuleitung ist entsprechend den geltenden Vorschriften bauseitig abzusichern und mit einem Fehlerstrom-Schalter zu versehen.

Prüfen, ob Netz- und Motorspannung übereinstimmen.

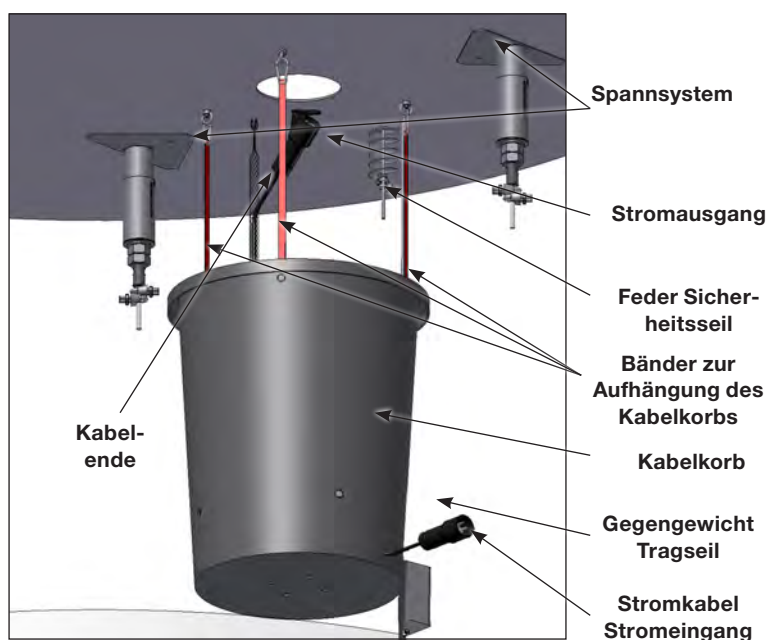
Installation des Kabelkorbs

- Den Kabelsammelkorb unter das Loch für das Stromkabel hängen. Dabei die mitgelieferten Bänder verwenden. Die Bänder an den Löchern befestigen.
- Die Transportbänder, die das Kabel im Korb halten durchschneiden und das Kabelende an der Ringschraube unter dem Boden des Lifts anschließen.

- Den Stromanschluss mit dem Stromeingang des Servicelifts verbinden, indem das Kabel mit Kabelbindern am Fahrkorb befestigt wird.

Verriegelung untere Plattform

- Den Schaltkasten für die Verriegelungssteuerung auf der unteren Plattform installieren.
- Den Schalter für die Verriegelung und den Aktivator mit dem beigefügten Werkzeug an der Plattformtür anbringen.
- Den Lifterkennungsschalter auf seiner Halterung an der unteren Plattform befestigen und mit dem Anschluss des Schaltkastens für die Verriegelung verbinden.
- Den Stromanschluss des Stromeingangs am Kabelkorb mit dem Stromausgang des Schaltkastens verbinden.



8.2 Führungs-, Zug- und Sicherheitsseile

8.2.1 Obere Plattform

Führungs-, Zug- und Sicherheitsseile sind am Tragbalken an den entsprechenden Löchern zu befestigen. Um sie am Tragbalken anzubringen:

1) Die Führungsseile (12 mm) sowie das Zug- und Sicherheitsseil (8 mm) mit den dafür vorgesehenen Schäkeln am Tragbalken oben im Turm anbringen. Dabei sind die Führungsseile jeweils am äußeren Ende aufzuhängen.

2) Die Schrauben und Muttern an den Schäkeln



ACHTUNG!

Alle Seile müssen gerade entrollt werden, um das Auftreten von Schlaufen zu vermeiden.



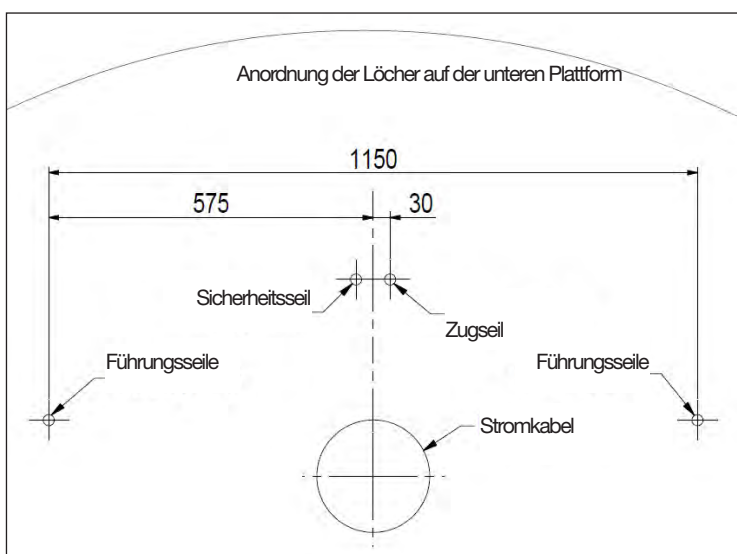
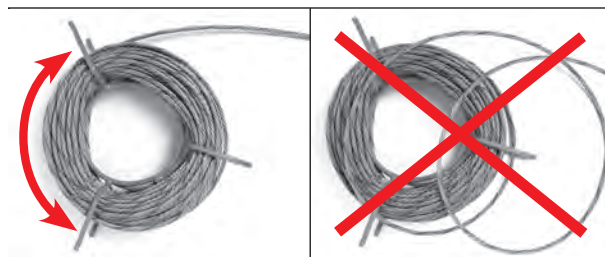
ACHTUNG!

Die Seile nicht über Kanten ziehen.

festschrauben. Mit Splinten sichern.

3) Die Anschlagsscheibe auf dem Zugseil montieren, dabei mindestens einen Abstand von 200 mm zwischen Scheibe und Schäkeln einhalten. Die endgültige Stellung der Scheibe bei der ersten Testfahrt so justieren, dass der Ausstieg beim Halten genau auf gleicher Höhe wie die Plattform ist.

4) Alle Seile zum Boden des Turms herunterlassen.



8.2.2 Untere Plattform

Die Führungsseile werden an der unteren Plattform wie folgt angebracht:

- 1) Die Führungsseile durch die Führungen am Servicelift und die Löcher in der Plattform stecken.
- 2) Die korrekte Anzahl von Seilbefestigungen auf das Seil stecken und durch die Seilführungen führen. Die Seilbefestigungen werden bei der ersten Fahrt befestigt.
- 3) Die Führungsseile durch die Plattform ziehen und mit dem Spannsystem befestigen.
- 4) Mit dem Spannsystem die Seile vorspannen.
- 5) Das endgültige Spannen wird nach der ersten Fahrt durchgeführt.
 - a. Die Seile durch das Spannsystem führen.
 - b. Das Seil mit den Seilklemmen am Spannsystem befestigen und eine Markierung an dem Seil anbringen, bevor mit dem Spannen begonnen wird.
 - c. Die Seile mit der mitgelieferten Mutter auf 4000 N spannen (das Seil dehnt sich etwa 50 mm). Mit der zweiten Mutter die Aufhängung sperren.

Zug- und Sicherheitsseil werden am Servicelift wie folgt angebracht:

- 1) Die Öffnung zur Kontrolle der Seile auf der Rückseite des Servicelifts öffnen
- 2) Die Schutzabdeckung über den Rollen entfernen
- 3) Die Seile durch die Rollen führen

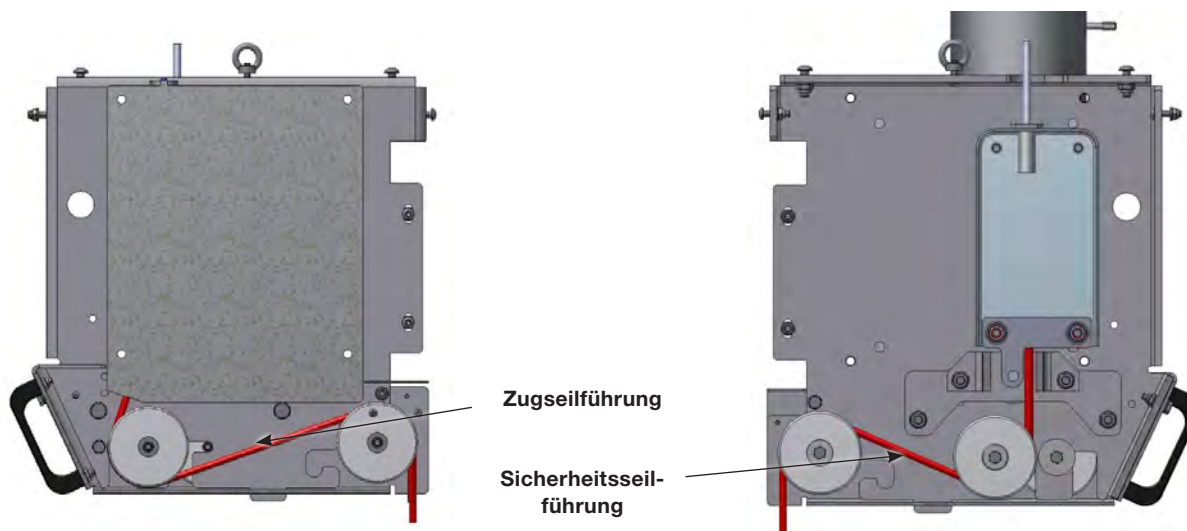
Für das Zugseil:

- a. Das Seil durch die Decke in die Einlassöffnung der Winde führen.

- b. Den Aufwärts-Schalter an der Benutzersteuerung im Korb (manuelle Steuerung vom Innern des Korbs) drücken und das Seil zuführen, bis die Winde zu ziehen beginnt. Auf freien Seilauslauf achten!

Für das Sicherheitsseil:

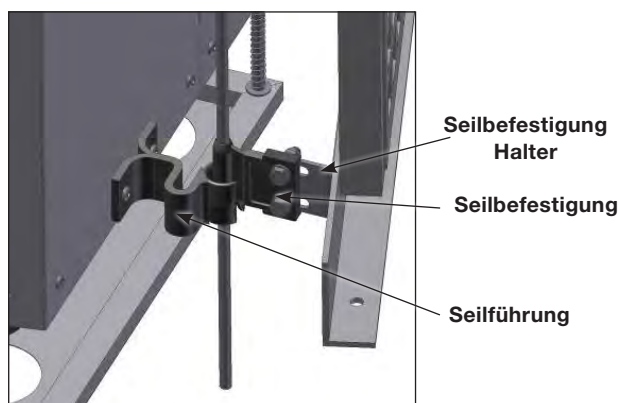
- a. Das Seil durch die Decke in die Einlassöffnung der Fallschutzvorrichtung führen.
- b. Das Seil durch Fallschutzvorrichtung, schieben und dabei den Entriegelungshebel nach rechts drehen.
- 4) Das Seil um die Rollen auf der Rückseite des Lifts führen
- 5) Das Seil durch die Führungsbuchsen stecken
- 6) Das Seil durch die Löcher in der Plattform stecken
- 7) Das 11 kg Gegengewicht auf dem Zugseil sichern, dabei mindestens einen Abstand von 400 mm unter der unteren Plattform einhalten. Das Seil wird mit mindestens 3 Bindern aufgewickelt. Das Gegengewicht und das überschüssige Seil müssen sich frei bewegen können.
- 8) Die Kompressionsfeder durch das Sicherheitsseil führen. Das Sicherheitsseil von Hand so stark wie möglich vorspannen, bevor die Seilbefestigungen angebracht werden. Die Montagebänder durchtrennen, dabei die Feder zusammengedrückt halten. Dadurch erhält das Sicherheitsseil eine Spannung von etwa 40 kg.



8.3 Seilbefestigungen

Die Seilbefestigungen werden bei der ersten Fahrt so angebracht und justiert, dass ihre Mitte jeweils mit der Mitte der Seilführungen des Servicelifts übereinstimmt.

Die Seilbefestigungen müssen auf jeder Plattform angebracht werden sowie überall dort im Turm, wo es erforderlich ist, um die Seilführung zu verbessern, so dass der Fahrkorb nirgends anstoßen kann. Die Schlitz in den Halterungen der Seilbefestigungen benutzen, um die Position der Seilbefestigungen auszurichten und zu justieren.



8.4 Schild Gefahrenbereich

Das Schild „Gefahrenbereich“ an der Vordertür der unteren Plattform anbringen. Darauf achten, dass die Oberfläche der Tür sauber und trocken ist, bevor das Schild aufgeklebt wird.



8.5 Kontrollen vor Inbetriebnahme

Der Prüfer einer offiziell zugelassenen Überwachungsstelle muss:

- Die einzelnen Bauelemente des Servicelifts, die Sicherheitsvorrichtungen und die Funktionen, wie in dieser Anleitung angegeben kontrollieren. Dabei ist die Prüfcheckliste zu verwenden.
- Eine Probefahrt mit der maximal zulässigen Nutzlast machen.
- Kontrollieren, dass das Stromkabel sich korrekt aufwickelt.
- Einen Überlasttest durchführen. Ggf. erforderliche Anpassungen vornehmen. Vgl. die Anleitung der Winde für Hinweise, wie der Überlastbegrenzer justiert wird.
- Führungs- Zug- und Sicherheitsseile auf ganzer Länge während der ersten Testfahrt prüfen sowie die oberen und unteren Seilbefestigungen kontrollieren.
- Die Einstellungen der Seilbefestigungen im Turm kontrollieren.
- Die Fallschutzeinrichtung testen (siehe Abschnitt Instandhaltung).



BITTE BEACHTEN!

Die Ergebnisse dieser Prüfung müssen schriftlich festgehalten und für spätere Vergleiche gespeichert werden („Checkliste“).

Anhang A: Einstellung des Überlastbegrenzers

Die Prüfung bzw. Einstellung des Überlastbegrenzers am Servicelift darf nur durch einen qualifizierten Monteur erfolgen, der von AVANTI ausgebildet sein muss.



ACHTUNG!

Vermeiden Sie Verletzungen, indem Sie alle Anweisungen genau befolgen!

Erforderliches Werkzeug/Material:

- Sicherheits TX40
- Ballast für die Testlast

Um die Überlastbegrenzung zu justieren:

- 1) Das Werkzeug zur Justierung der Überlast durch das Loch in die Justierschraube stecken.
- 2) Die Schraube im Uhrzeigersinn drehen, um die Lastkapazität zu erhöhen.
- 3) Die Schraube entgegen dem Uhrzeigersinn drehen, um die Lastkapazität zu verringern.

Hinweis: Eine Umdrehung der Justierschraube entspricht einer Änderung der Lastkapazität von etwa 40 kg.

Servicelift Fahrstrecke	Einstelllast (kg)	Testlast (kg)
51 bis 60 m	295	355
60 bis 70 m	300	360
71 bis 80 m	305	365
81 bis 90 m	310	370
91 bis 100 m	315	375
101 bis 110 m	320	380
111 bis 120 m	325	385
121 bis 130 m	330	390
131 bis 140 m	335	395
141 bis 150 m	340	400

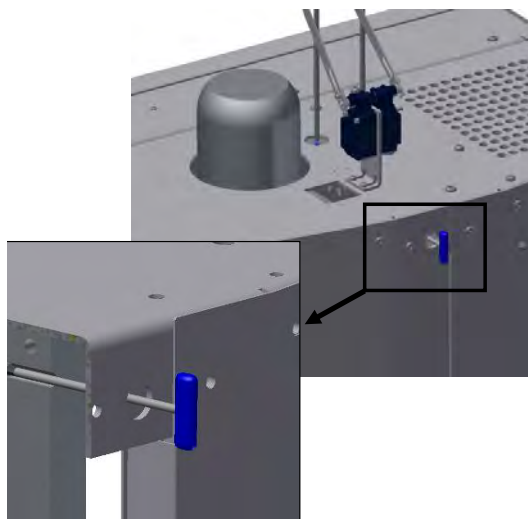


BITTE BEACHTEN!

Es muss vor Beginn der Arbeiten sichergestellt sein, dass der Servicelift mit der zulässigen Prüflast beladen werden kann.

Um den Überlastbegrenzer einzustellen, wie folgt vorgehen:

- a) Den Servicelift ganz nach unten bewegen
- b) Die Einstelllast entsprechend der Tabelle, abhängig von der Turmhöhe, benutzen.
- c) Den Aufwärtsschalter drücken.
 - c.i) Falls der Lift nicht aufwärts fahren kann, bei d) fortsetzen.
 - c.ii) Falls der Lift aufwärts fahren kann, die Überlastgrenze herabsetzen und bei b) fortsetzen.
- b) 20 kg der Einstelllast entfernen und den Aufwärtsschalter drücken.
 - d.i) Falls der Lift aufwärts fahren kann, bei e) fortsetzen.
 - d.ii) Falls der Lift nicht aufwärts fahren kann, die Überlastgrenze heraufsetzen und bei b) fortsetzen.
- e) Die Einstelllast entsprechend der Tabelle, abhängig von der Turmhöhe, benutzen.
 - e.i) Falls der Lift nicht aufwärts fahren kann, bei f) fortsetzen.
 - e.ii) Falls der Lift aufwärts fahren kann, die Überlastgrenze herabsetzen, die benutzte Last kontrollieren und bei b) fortsetzen.
- f) Die Überlastgrenze ist richtig eingestellt. Eine Fahrt bis in die Turmspitze durchführen und kontrollieren, dass der Überlastbegrenzer nicht aktiviert wird. Falls er aktiviert wird, die benutzte Last kontrollieren und bei b) fortsetzen.
- g) Die Checkliste des jährlichen Prüfberichts ausfüllen und unterschreiben.



Anhang B: Sicherheitshinweise für die Benutzung der AVANTI DOLPHIN Lifte

Allgemeines: Der Servicelift/Arbeitskorb darf nur von Personal benutzt werden, das in der Benutzung des Lifts/ Korbs in allen vorhersehbaren Situationen ausgebildet wurde. Diese Ausbildung kann nur von einer Person gegeben werden, die über das notwendige Wissen verfügt, d. h. ein Ausbilder von AVANTI oder ein von AVANTI zugelassener Ausbilder. Die folgenden Vorkehrungen und Maßnahmen sind einzuhalten während des Betriebs des Servicelifts sowie dann, wenn der

Servicelift anhält und eine manuelle Notabwärtsfahrt nicht durchgeführt werden kann.

Betrieb des Lifts/Korbs: Jeder, der den Lift betritt, muss jederzeit persönliche Schutzausrüstung tragen (Sicherheitshelm, Körpergurt, Stoßdämpfer, Gurt und Aufhängung, die zum Fallschutzsystem auf der Leiter passen).

Eine Evakuierung von Personen aus dem Servicelift ist nur in Extremsituationen notwendig. In einem solchen Fall empfiehlt AVANTI das folgende Verfahren.

1. Den Full dämpfer an den gelben Anschlagpunkt befestigen und die Tür öffnen (Abb. 1)
2. Auf die Leiter steigen und auf geeignete Weise an der Leiter sichern. Nachdem sich die Person an der Leiter gesichert hat, die Sicherung im Korb lösen (Abb. 2).
3. Mit der korrekten Sicherungstechnik auf die andere Seite der Leiter steigen und den Läufer am Fallschutzsystem der Leiter befestigen (Abb. 3). Jetzt kann die Person sicher die Leiter hinab- oder hinaufsteigen (Abb. 4).



Abb. 1



Abb. 2



Abb. 3



Abb. 4

Eine Rettungsmaßnahme von der Leiter aus in den Lift hinein ist nur in Extremsituationen notwendig. In einem solchen Fall empfiehlt AVANTI das folgende Verfahren.

1. Die Person befindet sich auf der Arbeitsseite der Leiter und ist durch den Läufer am Fallschutzsystem der Leiter gesichert und auf gleicher Höhe wie der Servicelift (Abb. 5).
2. Die Person hakt einen der Stoßdämpferhaken in einen gelben Anschlagpunkt im Leiterbereich. Nachdem sich die Person an der Leiter gesichert hat, den Läufer vom Fallschutzsystem lösen (Abb. 6).
3. Mit der korrekten Sicherungstechnik auf die andere Seite der Leiter steigen, die Tür des Fahrkorbs öffnen und den anderen Haken des Stoßdämpfers an dem gelben Anschlagpunkt im Fahrkorb befestigen (Abb. 7)
4. Die Person steigt mit der korrekten Technik in den Fahrkorb und befestigt dort den Full dämpfer richtig. Nachdem sich die Person sicher im Fahrkorb befindet, kann sie die Verankerung an der Leiter lösen (Abb. 8).



Abb. 5

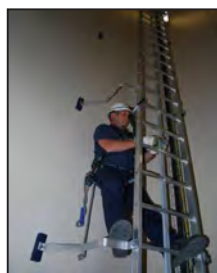


Abb. 6



Abb. 7



Abb. 8

Australia

Avanti Wind Systems PTY LTD
Unit 15 / 160 Lytton Road
Morningside 4170 · Queensland
P: +61 (0) 7 3902 1445 · F: +61 (0)7 3902 1252

China

Avanti Wind Systems
Building 4 · No, 518
Gangde Road · XiaokunshanTown
Songjiang District · 201614 Shanghai
P: +86 21 5785 8811 · F: +86 21 5785 8815

Denmark

Avanti Wind Systems A/S
Høgevej 17-19 · 3400 Hillerød · Denmark
P: +45 4824 9024 · F: +45 4824 9124

Germany

Avanti Wind Systems GmbH
Max-Planck-Str. 10 25335 Elmshorn
P: +49 (0) 41 21-7 88 85 – 0 · F: +49 (0) 41 21- 7 88 85-20

Spain

Avanti Wind Systems SL · Poligono Industrial Centrovía
Calle Los Angeles No 88 nave 1 · 50198 La Muela
P: +34 976 149524 · F: +34 976 149508

UK

Avanti Wind Systems Limited
Caldershaw Business Centre · Unit 29
Ings Lane · Rochdale · OL12 7LQ
P: +44 0 1706 356 442

USA

Avanti Wind Systems, Inc.
5150 S. Towne Drive · New Berlin · Wisconsin 53151
P: +1 (262) 641-9101 · F: +1 (262) 641-9161

India

Avanti Wind Systems India Private Ltd
Indus Valley's Logistic Park · Unit 3 · Warehouse No. G-2
Ground Floor · Vellala Street · Mel Aiyambakkam
Chennai 600095 · Tamil Nadu
P: +91 44 6455 5911

I: www.avanti-online.com · E: info@avanti-online.com