

Gutachten

**Zur Bewertung der Funktionalität von Eisansatzerkennungssystemen
zur Verhinderung von Eisabwurf an ENERCON Windenergieanlagen:**

Eisansatzerkennung nach dem ENERCON-Kennlinienverfahren

Erstellt im Auftrag für

ENERCON
26605 Aurich

Rev.	Datum	Änderungen
0	18.11.2014	Erste Fassung
1	22.08.2016	Formale Änderungen, Spezifizierung der Detektionszeit
2	20.04.2017	Ergänzung E-141 EP4, Berücksichtigung von Weiterentwicklungen
3	13.06.2017	Ergänzende Betrachtung bei vorgegebenem min. Blattwinkel (Kap. 5.3.3)
4	06.02.2018	Kombination mit Labko Eissensor, Ergänzung von Trudeldrehzahlen
5	19.09.2018	Ergänzung von Anlagenvarianten, Änderung bzgl. zusätzlicher Eiserkennungssysteme
6	04.06.2020	Reduzierung des Umfangs auf Bewertung des Kennlinienverfahrens, redaktionelle Änderungen, Aktualisierung von Dokumenten

TÜV NORD Bericht Nr.: 8111 881 239 Rev. 6

Gegenstand der Prüfung: Eisansatzerkennung durch das ENERCON Kennlini-
enverfahren

Anlagenhersteller: ENERCON
Dreekamp 5 F&E
26605 Aurich
Germany

Die Ausarbeitung des Gutachtens erfolgte durch:

Verfasser	Dipl.-Ing. O. Raupach Sachverständiger	Hamburg, 04.06.2020
Geprüft durch	Dipl.-Ing. L. Klüppel Sachverständiger	Hamburg, 04.06.2020

An der Prüfung beteiligt:

B.Sc. F. Lautenschlager

Für weitere Auskünfte:

TÜV NORD EnSys GmbH & Co. KG

Oliver Raupach

Große Bahnstraße 31

22525 Hamburg

Tel.: +49 40 8557 2829

E-Mail: oraupach@tuev-nord.de

Inhalt

1	Einleitung.....	5
1.1	Ausgangssituation	5
1.2	Eisansatzerkennung nach dem Kennlinienverfahren	6
1.3	Gültigkeitsbereich	6
1.4	Beschreibung der Bewertungskette.....	7
1.4.1	Bewertungsmaßstäbe	7
1.4.2	Grenzen der Bewertung.....	7
1.4.3	Beschreibung der Vorgehensweise	7
2	Untersuchungen zur Eisdicke und zur Eiswurfweite	8
2.1	Bestimmung einer kritischen Eisdicke	8
2.1.1	Festlegung von Randbedingungen für den Eisabwurf	8
2.1.2	Ermittlung eines kritischen Eisobjektes	12
2.1.3	Ermittlung einer kritischen Zeit zur Bildung eines kritischen Eisobjektes	15
2.2	Untersuchung zum Eisabwurf beim Leerlauf (Startbetrieb)	16
2.2.1	Festlegung der Randbedingungen für den Eisabwurf beim Leerlauf	16
2.2.2	Ermittlung der Eisabwurfweite für den Leerlauf.....	18
2.2.3	Bewertung und Zusammenfassung der Eisabwurfweite für den Leerlauf	22
2.2.4	Ergänzende Informationen zum Trudelbetrieb	23
3	Beschreibung des Eiserkennungsalgorithmus.....	24
3.1	Programmablauf	24
3.1.1	Prüfung des Programmablaufs auf Plausibilität	24
3.1.2	Prüfung von Lücken/Unsicherheiten im Programmablauf	24
3.2	Bewertung des Messprinzips beim ENERCON Eiserkennungsverfahren	24
3.3	Bewertung der Algorithmen beim Kennlinienverfahren.....	25
3.3.1	Messbericht Meteotest: „Performance of the ENERCON ice detection system“	25
3.3.2	Beobachtungen und Bewertungen zum Messbericht Meteotest	25
3.3.3	Messung an der Anlage „WEA 2“	26
3.4	Grenzen der Bewertungskette	27
3.4.1	Geschlossenheit der Bewertungskette und Schnittstellen	27
3.4.2	Repräsentativität der Messung	28

3.4.3	Unsicherheiten der Messung	28
3.4.4	Übertragbarkeit der Ergebnisse auf andere Anlagen	28
4	Zusammenfassung und Ergebnis der Bewertung.....	28
5	Dokumente und Literaturverzeichnis	30
5.1	Geprüfte Dokumente	30
5.2	Literatur	32
5.2.1	Literatur zu Kapitel 2.1 und 2.2	32

Tabellen

Tabelle 2.1:	Gewähltes Eisobjekt.	12
Tabelle 2.2:	Untersuchungsergebnisse unter den gegebenen Randbedingungen (Würfel).	13
Tabelle 2.3:	Untersuchungsergebnisse: Variation der generierten Eisobjekte. Auswahlkriterium: kinetische Energie größer 40J.	14
Tabelle 2.4:	Untersuchungsergebnisse: Variation der generierten Eisobjekte. Auswahlkriterium: kinetische Energie größer 40J und Windgeschwindigkeit kleiner gleich 20m/s.	15
Tabelle 2.5:	Detektionszeiten bis zum Aufwachsen einer kritischen Eisdicke.	16
Tabelle 2.6:	Maximale Wurfweiten bei Eisabwurf Leerlauf (Windgeschwindigkeit 3m/s).	19
Tabelle 2.7:	Maximale Wurfweiten bei Eisabwurf Leerlauf (Windgeschwindigkeit 5m/s).	20
Tabelle 2.8:	Maximale Trudeldrehzahl	23

Abbildungen

Abbildung 1:	Abwurfwinkel Eisobjekt Würfel.....	11
Abbildung 2:	Flugbahn unter den gegebenen Randbedingungen – Eisobjekt Würfel (E-82, 78,0m Nabenhöhe).....	13
Abbildung 3:	Treffer Eisabwurf (Würfel) Leerlauf, Windgeschwindigkeit 3m/s. ENERCON E-82, Nabenhöhe 138,0m (Rotorradius schwarz gestrichelt, Gesamthöhe rot gestrichelt)	21
Abbildung 4:	Treffer Eisabwurf (144 generierte Eisobjekte) Leerlauf, Windgeschwindigkeit 3m/s. ENERCON E-82, Nabenhöhe 138,0m (Rotorradius schwarz gestrichelt, Gesamthöhe rot gestrichelt)	21
Abbildung 6:	Übersicht der aufgezeichneten Signale während der gesamten Messperiode für WEA 10 ohne RBH.	27

1 Einleitung

1.1 Ausgangssituation

Die Rotorblätter von Windenergieanlagen, die in Regionen mit Temperaturen unter +2°C aufgestellt werden, können bei ungünstigen Bedingungen Eis ansammeln. Aus der dann entstehenden Eisschicht können sich durch Abtauen oder Blattverformung Eisbrocken ablösen, die im Betrieb der Anlage vom Rotorblatt abgeworfen werden (Eisabwurf) und zu Personen- oder Sachschäden im Wurfbereich der Anlage führen können. Ab einer bestimmten Masse der abgeworfenen Brocken besteht damit eine zu beachtende Gefahr. Beobachtungen zeigen abgeworfene Brocken mit einer Masse von mehreren kg, jedoch sind dem TÜV NORD bisher keine Personenschäden bekannt geworden.

An den Anlagen installierte Eiserkennungssysteme dienen dem Zweck, dass die Anlage bei erkannter Vereisung der Rotorblätter abgeschaltet wird und somit keine Gefahr von Eisabwurf mehr besteht. Das Eis wird dann von den Blättern der stehenden / trudelnden Anlage abfallen (Eisabfall), bevor die Anlage wieder in den Betrieb genommen wird.

Eiserkennungssysteme verfügen generell über einen Sensor und eine Auswerteeinheit. Das Sensorsignal wird durch vereiste Rotorblätter beeinflusst und kann beispielsweise die Leistung der Anlage oder die Blattbeschleunigung sein. Die Auswerteeinheit übernimmt die Aufgabe, das Sensorsignal auszuwerten und daraus einen Indikator für Vereisung zu generieren. Üblicher Weise gibt es einen Schwellwert, bei dessen Überschreitung das Eiserkennungssystem ein Abschalten der Anlage initiiert. Oft ist dieser Schwellwert spezifisch für jeden Anlagentyp oder gar jede Anlage einzustellen.

Die Bewertung von Eiserkennungssystemen erfolgte bisher in Gutachterlichen Stellungnahmen über Plausibilitätsprüfungen. Es wurde Stellung bezogen zum physikalischen Prinzip der Erkennung bzw. zu der Frage, ob die durch den Eisansatz hervorgerufene Veränderung der Anlageneigenschaften zu einer detektierbaren Veränderung des Sensorsignals führt. Außerdem wurde Stellung bezogen zu auftretenden Lücken der Messung im Betriebsbereich der Anlage. Die Bewertung beschränkte sich jedoch auf eine rein qualitative Bewertung bzw. Plausibilitätsprüfung.

Gerade vor dem Hintergrund, dass ein Eiserkennungssystem immer im Zusammenhang mit der Anlage und der vorliegenden Vereisung zu bewerten ist, wurden seitens der Genehmigungsbehörden die Anforderungen an die Bewertung von Eiserkennungssystemen in den letzten Monaten erhöht. Es ist durch genauere, teilweise quantitative Untersuchungen zu indizieren, dass das Eiserkennungssystem

- dem „Stand der Technik“ entspricht,
- hinsichtlich der Schwellwerte und Parameter korrekt auf die Anlage eingestellt ist,
- sicherheitstechnisch funktioniert.

Eine Aussage zum Stand der Technik erfolgt über die Untersuchung, ob das Eiserkennungssystem in der Lage ist, eine vorher definierte, kritische Eisdicke zu detektieren und

ob das System hinsichtlich der Hardware die notwendigen Voraussetzungen hinsichtlich Zuverlässigkeit erfüllt. In diesem Sinne ist das vorliegende Gutachten aufgebaut.

1.2 Eisansatzerkennung nach dem Kennlinienverfahren

Das ENERCON Eiserkennungsverfahren ist ein Kennlinienverfahren und unterteilt in die Erkennung über die Leistung und die Erkennung über den Blattwinkel. Voraussetzung zur Aktivierung des Verfahrens ist eine Unterschreitung der direkt an der Windenergieanlage gemessenen Außentemperatur unter einen kritischen Schwellenwert ($+2^{\circ}$).

Die von der Windenergieanlage erbrachte elektrische Leistung wird mit Referenzwerten des unvereisten Produktionsbetriebs bei gleicher Windgeschwindigkeit verglichen. Bei Abweichung der Leistungsabgabe gegenüber dem Referenzwert wird von einer Veränderung der aerodynamischen Beiwerte der Rotorblätter aufgrund von Vereisung ausgegangen. Die Anlage wird dann kontrolliert abgeschaltet.

Im Volllastbereich wird die Anlage ggf. auch mit vereisten Rotorblättern die volle elektrische Leistung erbringen, so dass anhand dieses Parameters keine Vereisung mehr zu erkennen ist. Die Anlage wird bei Erreichen der vollen elektrischen Leistung unter Anwendung des Regelalgorithmus die Rotorblattwinkel zur Leistungs- und Drehzahlregelung verstellen. Deshalb wird neben den Leistungskennwerten auch der Rotorblattwinkel mit den Referenzwerten des unvereisten Produktionsbetriebs bei gleicher Windgeschwindigkeit verglichen. Bei Abweichung im anliegenden Rotorblattwinkel gegenüber dem Referenzwert wird von einer Veränderung der aerodynamischen Beiwerte der Rotorblätter aufgrund von Vereisung ausgegangen und die Anlage wird kontrolliert abgeschaltet.

Die Zuverlässigkeit des Eiserkennungsverfahrens ist somit stark von einer zuverlässigen Wind- und Temperaturmessung, auch unter Vereisungsbedingungen, abhängig.

Mit dieser Methode ist keine Eiserkennung bei stillstehendem oder trudelndem Rotor möglich. Im Produktionsbetrieb bei sehr niedrigen und unbeständigen Windgeschwindigkeiten nahe der Einschaltwindgeschwindigkeit kann die Zuverlässigkeit des Verfahrens sinken.

1.3 Gültigkeitsbereich

Dieses Gutachten ist gültig für alle ENERCON Windenergieanlagen, in denen das Kennlinienverfahren mit den ENERCON-Standard Einstellungen der Parameter zum Einsatz kommt, d.h. nicht deaktiviert oder über die Schwellwerte in der Leistungsfähigkeit der Eisansatzerkennung herabgesetzt ist.

Änderungen an diesen Parametern sind jeweils nur nach Prüfung durch ENERCON möglich.

1.4 Beschreibung der Bewertungskette

1.4.1 Bewertungsmaßstäbe

Die Bewertung erfolgt in Bezug auf das sichere Abschalten der WEA bei kritischem Eisansatz an den Rotorblättern. Weil es keine Richtlinie gibt, nach der Eiserkennungssysteme zu bewerten sind, ist die Form dieser Bewertung ein Gutachten, in dem die einzelnen Schritte der Bewertung beschrieben werden. Anhaltspunkte zur Bewertung liefert das von der Struktur- und Genehmigungsdirektion Nord, Rheinland Pfalz, herausgegebene „MERKBLATT für Vorhaben zur Errichtung von Windenergieanlagen hinsichtlich Immissionsschutzrechtlicher und arbeitsschutzrechtlicher Anforderungen an die Antragsunterlagen in Genehmigungsverfahren nach dem Bundes-Immissionsschutzgesetz – BImSchG mit Anlagen A und B)“, Fassung vom Oktober 2019.

1.4.2 Grenzen der Bewertung

Die vorliegende Untersuchung konzentriert sich auf die Funktionalität der Systeme bezüglich Verhinderung von *Eisabwurf*. Eine Untersuchung bezüglich Eisabfall wird hier nicht behandelt, denn Eisabfall von einer stehenden/trudelnden Anlage kann nicht verhindert werden. Die Gefahr bezüglich Eisabfall sollte immer standortspezifisch, in Abhängigkeit gefährdeter Objekte im für Eisabfall kritischen Radius um die Anlage bewertet werden.

1.4.3 Beschreibung der Vorgehensweise

Die Bewertung der Eiserkennungssysteme hat zum Ziel, quantitative Aussagen zur Detektionsfähigkeit der Systeme zur Eiserkennung zu treffen und damit in Hinblick auf die Windenergieanlage (WEA) Aussagen zu treffen, ob und unter welchen Bedingungen eine Detektion einer Vereisung der Rotorblätter im Betrieb der WEA funktioniert. Weiterhin werden qualitative Aussagen zur Einbindung der Systeme in die Steuerung der WEA getroffen, um die sichere Abschaltung der WEA bei Eiserkennung und das Wiederauffahren nach Vereisung zu bewerten.

Das Vorgehen zur Bewertung unterteilt sich in die folgenden Schritte:

1. Bestimmung einer kritischen Eisdicke

(s. Kap. 2.1) Die Bestimmung der kritischen Eisdicke erfolgt für ausgewählte Anlagen des ENERCON Produktspektrums, um eine Eisdicke festzulegen, die für alle Anlagen der Produktübersicht /14/ als kritisch einzustufen ist. Diese Eisdicke wird bei der Bewertung des Eisdetektionsalgorithmus einbezogen.

2. Untersuchung zu Eisabwurf beim Leerlauf

(s. Kap. 2.2) Diese Untersuchung hat zum Ziel, die Eiswurfweite beim Leerlauf vor dem Starten der Anlage zu untersuchen. Damit kann eine Aussage getroffen werden, ob die beim Leerlauf abgeworfenen Eisstücke weniger weit geworfen werden als der kritische Radius für Eisabfall beträgt und somit der Leerlauf der Anlage für das Thema Eisabwurf unkritisch ist.

3. Analyse des Programmablaufs

(s. Kap. 3.1) Diese Untersuchung betrifft die Prüfung des Programmablaufes auf Plausibilität, Nachvollziehbarkeit und Lücken.

4. Bewertung des Eisdetektionsalgorithmus

(s. Kap. 3.3) Die Bewertung des Algorithmus basiert auf einem Messbericht und hat zum Ziel, Aussagen darüber zu treffen, ob der Algorithmus funktionsfähig ist und ob die in der Anlage eingestellten Schwellwerte und Parameter des Algorithmus zur Erkennung der zuvor ermittelten kritischen Eisdicke führen.

2 Untersuchungen zur Eisdicke und zur Eiswurfweite

2.1 Bestimmung einer kritischen Eisdicke

Gegenstand der Untersuchung ist die Bewertung, inwieweit das zu betrachtende Eiserkennungssystem geeignet ist, Eisabwurf im Betrieb der Anlage durch frühzeitiges Abschalten der Anlage zu verhindern, bevor sich eine kritische Eisdicke am Blatt akkumuliert hat. Es ist somit erforderlich in einem ersten Schritt eine kritische Eisdicke festzulegen. Dies erfolgt in einzelnen Arbeitsschritten:

- Festlegung von Randbedingungen für den Eisabwurf.
- Ermittlung eines kritischen Eisobjektes. Ein kritisches Eisobjekt ist definiert als ein Eisobjekt, welches aufgrund seiner Aufprallenergie eine Gefahr für eine ungeschützte Person am Boden darstellt. Dem kritischen Eisobjekt werden eine kritische Eismasse und eine kritische Eisdicke zugeordnet.
- Ermittlung einer kritischen Zeit, bis zu der mit der Akkumulation der kritischen Eisdicke zu rechnen ist.

2.1.1 Festlegung von Randbedingungen für den Eisabwurf

Verwendetes Rechenmodell:

Die Flugbahn von Eisobjekten lässt sich durch Überlagerung zweier Kräfte modellieren, der Schwerkraft und dem Winddruck. Die Erfahrung zeigt, dass die herabfallenden Eisobjekte eine sehr unregelmäßige Form besitzen und deshalb praktisch wenig Auftrieb erfahren, so dass in vertikaler Richtung im Wesentlichen die Schwerkraft und der Luftwiderstand wirken. Der Winddruck wirkt horizontal in x-Richtung (Achsenkonvention nach der GL Richtlinie für die Zertifizierung von Windenergieanlagen /26/). Zur Modellierung des Winddrucks werden jedem Eisobjekt ein konstanter Widerstandsbeiwert $C_W /40/$ und eine konstante Projektionsfläche A zugeordnet.

Der zeitabhängige Verlauf des Eisabwurfs lässt sich mit einem dreidimensionalen Modell beschreiben (in Anlehnung an /23/):

$$\ddot{x} = -\frac{\rho \cdot A \cdot C_w}{2 \cdot m} \cdot (\dot{x} - v) \cdot \sqrt{\dot{y}^2 + \dot{z}^2 + (\dot{x} - v)^2}, \quad (1)$$

$$\ddot{y} = -\frac{\rho \cdot A \cdot C_w}{2 \cdot m} \cdot \dot{y} \cdot \sqrt{\dot{y}^2 + \dot{z}^2 + (\dot{x} - v)^2} \quad \text{und} \quad (2)$$

$$\ddot{z} = -g - \frac{\rho \cdot A \cdot C_w}{2 \cdot m} \cdot \dot{z} \cdot \sqrt{\dot{y}^2 + \dot{z}^2 + (\dot{x} - v)^2} \quad (3)$$

mit

x = horizontale Koordinate (senkrecht zur y-z-Ebene) [m]

y = horizontale Koordinate [m],

z = vertikale Koordinate (y-z-Ebene entspricht der Rotationsebene) [m],

v = Windgeschwindigkeit in x-Richtung [m/s],

g = Erdbeschleunigung [m/s²],

ρ = Luftdichte [kg/m³],

A = Projektionsfläche des Eisobjekts [m²],

C_w = Luftwiderstandsbeiwert des Eisobjekts und

m = Masse des Eisobjekts [kg].

Anlagenbezogene Randbedingungen:

WEA-Typ:

Aus dem Anlagenportfolio /19/ wurden drei WEA-Typen ausgewählt, die als repräsentativ für die Produktpalette herangezogen werden können (kleine, mittlere und große Anlage). Es wurde jeweils die kleinste Nabenhöhe ausgewählt, da diese nach unseren Untersuchungen für die Ermittlung der kritischen Eisdicke des Eisabwurfs konservativ ist.

- E-44 mit 45,0m Nabenhöhe, 44,0m Rotordurchmesser /19/
- E-82 mit 78,0m Nabenhöhe, 82,0m Rotordurchmesser /19/
- E-126 mit 135,0m Nabenhöhe, 127,0m Rotordurchmesser /19/

Drehzahl bei Eisabwurf: Für die Drehzahl wird jeweils die maximale Anlagendrehzahl berücksichtigt /19/.

- E-44 Rotordrehzahl 34,5U/min
- E-82 Rotordrehzahl 18U/min
- E-126 Rotordrehzahl 12,1U/min

Physikalische Randbedingungen:

Luftdichte: Die Luftdichte wird gemäß der GL Richtlinie für die Zertifizierung von Windenergieanlagen /26/ zu $1,225\text{kg/m}^3$ festgelegt.

Die gewählte Luftdichte ist für den betrachteten Eisabwurf als konservativ zu betrachten, da sie gegenüber der bei Eisansatzbedingungen zu erwartenden Luftdichte von ca. $1,27\text{kg/m}^3$ (siehe unsere Untersuchungen /25/) zu einer höheren Aufprallgeschwindigkeit führt.

Windgeschwindigkeit: Zur Festlegung der Windgeschwindigkeit wird in einem ersten Schritt die jeweilige anlagenbezogene Abschaltwindgeschwindigkeit (25,0m/s) auf Nabenhöhe (ohne Sturmregelung) zugrunde gelegt /19/.

Höhenabhängigkeit: Die Windgeschwindigkeit wird als Funktion der Höhe modelliert, hierzu wird das exponentielle Windprofil verwendet. Der Höhenexponent α wird gemäß der IEC 61400-1 ed. 3 /22/ zu 0,2 festgelegt.

Erdbeschleunigung: Die Erdbeschleunigung wird zu $9,81\text{m/s}^2$ festgelegt.

Die kritische Eisdicke wurde in zwei getrennten Schritten mit unterschiedlichen Randbedingungen ermittelt. In einem ersten Schritt wurde für die Ermittlung der kritischen Eisdicke ein Würfel untersucht (kompaktes Eisobjekt). Die hierfür gewählten Randbedingungen sind im Folgenden dargestellt („Schritt eins“). Im zweiten Schritt wurden unter anderem die Anzahl und die Objektgeometrie der zugrunde gelegten Eisobjekte variiert.

Randbedingungen zum Eisabwurf („Schritt eins“, Würfel):

Gewicht und Geometrie der Eisobjekte: In Feldstudien /24/ hat sich gezeigt, dass das Gewicht der Eisobjekte für die Fallweite von geringer Relevanz ist. Die Flugeigenschaften werden im Wesentlichen von der Geometrie und dem c_w -Wert beeinflusst. Die Gewichte der Eisobjekte normieren wir unter Zugrundelegung der Kenntnisse aus /24/ (geringe Relevanz, siehe vorherigen Absatz) auf 1,0kg (zur normierten Ermittlung der Flugbahn). Die

Normierung ist nach eigenen Untersuchungen bzgl. der Ermittlung der Eisdicke (Eisabwurf) über die Aufprallenergie konservativ.

Auf Basis eigener Untersuchungen (siehe z.B. /36/, /37/) wird als zu betrachtendes Eisobjekt im ersten Schritt ein Würfel angesetzt (siehe Tabelle 2.1). Der Würfel ist gegenüber länglichen Eisobjekten hinsichtlich der Aufprallgeschwindigkeit und der resultierenden Aufprallenergie als konservativ zu betrachten.

Lageparameter des Eisobjekts:

Die maximale Umfangsgeschwindigkeit ist an der Rotorblattspitze gegeben. Im Rahmen der Modellierung wird angesetzt, dass sich das Eisobjekt zum Zeitpunkt des Abwurfs an der Rotorblattspitze befindet und somit die größtmögliche Startenergie besitzt.

Lageparameter des Rotorblattes (Abwurfwinkel):

Die Aufprallgeschwindigkeit des Eisobjekts ist auf Basis eigener Untersuchungen im Wesentlichen von der Lage des Eisobjekts zum Zeitpunkt des Abwurfs (gegeben durch Lage des Rotorblattes in der Rotorebene und der Lage des Eisobjekts auf dem Rotorblatt) und von der Höhe der WEA abhängig (die Aufprallgeschwindigkeit reduziert sich mit zunehmender Höhe – Einfluss des Luftwiderstands). Unter den genannten Aspekten wird der Abwurfwinkel zu 125° ca. 4Uhr festgesetzt (ausgehend von der 0:00Uhr Position im Uhrzeigersinn).

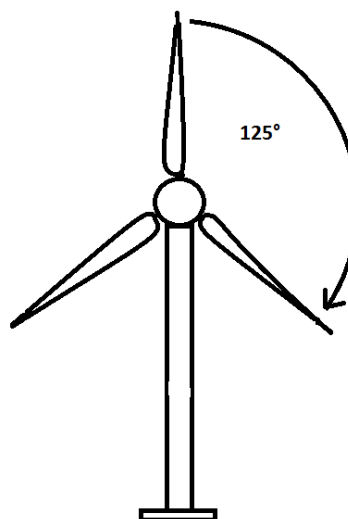


Abbildung 1: Abwurfwinkel Eisobjekt Würfel.

Masse [kg]	Dichte [kg/m ³]	Form	mittlere Fläche [m ²]	mittlerer C _w -Wert [-]
1,0	700	Würfel	0,013	1,11

Tabelle 2.1: Gewähltes Eisobjekt.

Randbedingungen zur Schadensbewertung:

Dichte des Eises: Die Dichte des Eises wird gemäß der GL Richtlinie für die Zertifizierung von Windenergieanlagen /26/ zu 700kg/m³ festgelegt.

Kritische Aufprallenergie: Für die Ermittlung der kritischen Eisdicke wird die kritische Aufprallenergie (kinetische Energie) gemäß /38/ auf 40J festgelegt. Die kritische Aufprallenergie (kinetische Energie) berechnet sich zu

$$E_{kin} = 1/2 \cdot m \cdot v^2.$$

mit

E_{kin}: kinetische Energie [J],
m: Masse des Eisobjekts [kg] und
v: Aufprallgeschwindigkeit [m/s].

Die Masse wird hierbei vereinfacht punktförmig angenommen.

2.1.2 Ermittlung eines kritischen Eisobjektes

Ein kritisches Eisobjekt ist definiert als ein Eisobjekt, welches aufgrund seiner Aufprallenergie eine Gefahr für eine ungeschützte Person am Boden darstellt. Dem kritischen Eisobjekt werden eine kritische Eismasse und eine kritische Eisdicke zugeordnet. Zur Ermittlung sind die folgenden Arbeitsschritte erforderlich:

- Ermittlung der Aufprallgeschwindigkeit unter Berücksichtigung der festgelegten Randbedingungen.
- Ermittlung der kritischen Eismasse unter Berücksichtigung der ermittelten Aufprallgeschwindigkeit und der festgelegten kritischen Aufprallenergie.
- Ermittlung der kritischen Eisdicke für einen Würfel (gewählte Geometrie des Eisobjekts) unter Berücksichtigung der festgelegten Eisdichte und der ermittelten kritischen Eismasse.

In Abbildung 2 ist die Flugbahn eines Eisobjekts unter Berücksichtigung der festgelegten Randbedingungen dargestellt. Die Randbedingungen (siehe Kapitel 2.1.1) wurden so gewählt, dass eine maximale Aufprallgeschwindigkeit vorliegt (Geometrie Würfel, Abwurfwinkel, geringer Abstand Abwurfpunkt Boden).

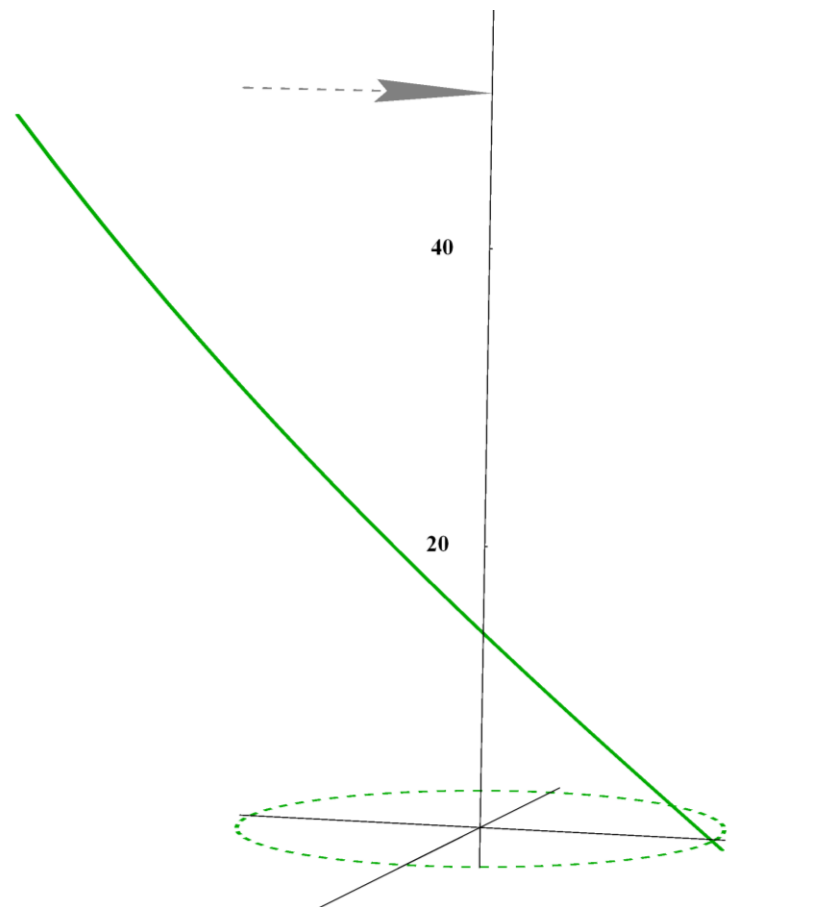


Abbildung 2: Flugbahn unter den gegebenen Randbedingungen – Eisobjekt Würfel (E-82, 78,0m Nabenhöhe)

Aufgrund der gewählten Randbedingungen ist die erzielte Wurfweite minimal – im Sinne einer „Worst-Case“ Betrachtung sind die Aufprallgeschwindigkeit und die resultierende Aufprallenergie für die Ermittlung der kritischen Eisdicken entscheidend. Auf Basis der ermittelten Aufprallgeschwindigkeiten wurden für die untersuchten WEA-Typen die kritischen Eismassen unter Berücksichtigung der festgelegten kritischen Aufprallenergie von 40J und die daraus resultierenden kritischen Eisdicken ermittelt (siehe Tabelle 2.2).

	E-44	E-82	E-126
Aufprallgeschwindigkeit [m/s]	59,8	50,5	42,9
Kritische Eismasse [g]	22,4	31,3	43,6
Kritische Eisdicke [cm]	3,2	3,6	4

Tabelle 2.2: Untersuchungsergebnisse unter den gegebenen Randbedingungen (Würfel).

Vergleicht man den Würfel („Schritt eins“) mit beobachteten Eisobjekten aus der Praxis (TÜV NORD Erfahrungen aus den Wiederkehrenden Prüfungen und Literaturquellen /24/, /27/, /28/) sowie Modellrechnungen (Turbice /27/, /31/, /32/, /33/), so ist festzustellen, dass der Würfel als gewähltes Eisobjekt nicht die Bandbreite der möglichen abgeworfenen Eisobjekte abdeckt. Aus diesem Grund wurden in einem zweiten Schritt etwa 144 verschiedene Eisobjekte mit ihren objektspezifischen Massen generiert (Randbedingungen der Eisobjekte: B; H; L: 10cm; 0,3cm bis 5cm; 5cm bis 20cm; Dichte 700kg/m³ /26/) und die Aufprallenergie unter Variation der Abwurfbedingungen ermittelt. Die folgenden Randbedingungen wurden für die Parameterstudie („Schritt zwei“) der generierten Eisobjekte gegenüber dem ersten Schritt (Würfel) variiert:

- Die Windgeschwindigkeit wurde von 15m/s bis 25m/s (Abschaltwindgeschwindigkeit ohne Sturmregelung /19/) kontinuierlich mit einer Schrittweite von 1m/s variiert. Für die Ermittlung der kritischen Eisdicke hat sich gezeigt, dass der oberen Windgeschwindigkeitsbereich maßgeblich ist.
- Die Lage des Rotorblattes in der Rotorebene (Abwurfwinkel) wurde in 10° Schritten von 0° bis 360° variiert.

Für jedes abgeworfene Eisobjekt wurden die Aufprallgeschwindigkeit sowie die zugehörige Aufprallenergie ermittelt und mit der zugrunde gelegten kritischen Aufprallenergie von 40J verglichen (siehe Kapitel 2.1.1). In der Tabelle 2.3 sind die daraus resultierenden minimalen Eisdicken für die untersuchten WEA-Typen angegeben.

	E-44	E-82	E-126
Aufprallgeschwindigkeit [m/s]	23,0	21,9	21,1
Masse [kg]	0,154	0,168	0,182
Dicke [cm]	1,1	1,2	1,3
Windgeschwindigkeit [m/s]	25	25	25

Tabelle 2.3: Untersuchungsergebnisse: Variation der generierten Eisobjekte. Auswahlkriterium: kinetische Energie größer 40J.

Die Ergebnisse in Tabelle 2.3 zeigen, dass die ermittelte kritische Eisdicke mit einer hohen Windgeschwindigkeit (Abschaltwindgeschwindigkeit 25m/s) einhergeht. Gemäß Deutschem Wetterdienst (DWD) /39/ entspricht eine Windgeschwindigkeit von 25m/s einem „schwerem Sturm“, bei dem mit brechenden Bäumen und größeren Schäden an Häusern zu rechnen ist. Die Ergebnisse aus /25/ und weiteren internen Studien zeigen, dass an den überwiegenden Standorten in Deutschland bei Eisansatz überwiegend mit niedrigeren Windgeschwindigkeiten, bezogen auf die Ganzjahreswindstatistik, zu rechnen ist. Auf dieser Basis wurde für die Auswahl des kritischen Eisobjektes die Windgeschwindigkeit auf kleiner gleich 20m/s begrenzt. Gemäß DWD /39/ ist bei einer Windgeschwindigkeit von 20m/s („Sturm“) immer noch mit brechenden Ästen von Bäumen (ver-

gleichbar mit der Gefährdung durch herabfallende Eisobjekte) und einem beschwerlichem Gehen zurechnen. Daraus ergeben sich die in Tabelle 2.4 dargestellten kritischen Eisdicken.

	E-44	E-82	E-126
Aufprallgeschwindigkeit [m/s]	21,1	20,4	20,0
Masse [kg]	0,182	0,196	0,210
Dicke [cm]	1,3	1,4	1,5
Windgeschwindigkeit [m/s]	20	20	20

Tabelle 2.4: Untersuchungsergebnisse: Variation der generierten Eisobjekte. Auswahlkriterium: kinetische Energie größer 40J und Windgeschwindigkeit kleiner gleich 20m/s.

Die Ergebnisse aus Tabelle 2.3 und Tabelle 2.4 zeigen, dass mit zunehmender Anlagengröße die kritische Eisdicke zunimmt. Dies ist unter anderem durch den längeren Flugweg und die größere Flugzeit der abgeworfenen Eisobjekte begründet. Die hohe Anfangsgeschwindigkeit, die durch die Blattspitzengeschwindigkeit auf das abgeworfene Eisobjekt wirkt, wird über den Flugweg durch den Luftwiderstand zunehmend abgebremst. Daraus folgt, dass mit zunehmendem Flugweg (größere Anlage) die Aufprallgeschwindigkeit sinkt und damit die kritische Masse sowie die kritische Eisdicke steigen.

Abschließend werden die kritischen Eisdicken, unter Berücksichtigung einer niedrigeren Windgeschwindigkeit bei Eisansatz /25/, zu den in Tabelle 2.4 aufgeführten Dicken festgelegt. Die dünnste ermittelte kritische Eisdicke stellt sich somit bei der ENERCON E-44 (Nabenhöhe 45,0) zu 1,3cm ein.

2.1.3 Ermittlung einer kritischen Zeit zur Bildung eines kritischen Eisobjektes

In der Vergangenheit gab es zum Eiswachstum verschiedene Studien auf Basis der Simulationsprogramme TURBICE /27/, /31/, /32/, /33/ (WEA – Vereisung von Rotorblättern) und LEWICE /31/ (Luftfahrt – Vereisung von Tragflächen) sowie auf Basis experimenteller Windkanalversuche /27/, /31/, /34/.

Die Studien zeigen übereinstimmend die folgenden Ergebnisse:

- Die Eiswachstumsrate von Raureif (Eisdicke pro Zeiteinheit [mm/min]) nimmt mit zunehmender Größe der WEA (450kW bis 2MW) ab (0,75mm/min bis 0,45mm/min) /32/, /33/. Zusätzlich zu den Versuchsergebnissen /32/ wurde dieses Phänomen zunächst in einem Windpark beobachtet und daraufhin näher untersucht /32/.
- Raureif wächst insgesamt dicker auf als Klareis /31/, /34/ besitzt aber eine geringere Dichte /35/ (Raureif: 600 bis 900 kg/m³, Klareis 900kg/m³).

- Die Eiswachstumsrate liegt in einem Bereich von 0,45mm/min /32/ bis 3mm/min /31/.

Zusammenfassend wird die Eiswachstumsrate zu 1mm/min festgelegt. Hierbei ist zu berücksichtigen, dass die Eiswachstumsrate mit zunehmender Größe der WEA abnimmt /32/, /33/ - gemäß der Erkenntnisse aus /32/ eher unterhalb von 1mm/min liegt. Die festgelegte Eiswachstumsrate gilt in Anlehnung an /34/ (Studie DTU Wind Energy 2013) für Klareis, Raureif bzw. einer Vereisungsmischung /34/.

Auf Basis der ermittelten kritischen Eisdicken (siehe Tabelle 2.4) ergibt sich die kritische Zeit, bis zu der mit der Akkumulation der kritischen Eisdicke zu rechnen ist, ca. zu den in Tabelle 2.5 aufgeführten Werten. Innerhalb dieser Zeit sollte das Eiserkennungssystem den Eisansatz erkannt und die WEA abgeschaltet haben, um den Eisabwurf eines kritischen Eisobjekts zu verhindern.

	E-44	E-82	E-126
Detektionszeit [min]	13	14	15

Tabelle 2.5: Detektionszeiten bis zum Aufwachsen einer kritischen Eisdicke.

Auf Grund der sehr konservativ gewählten Eiswachstumsrate von 1mm/min kann für alle in der Produktübersicht /14/ aufgeführten ENERCON Windenergieanlagen, eine Detektionszeit von 15 Minuten angesetzt werden.

2.2 Untersuchung zum Eisabwurf beim Leerlauf (Startbetrieb)

Beim Start der ENERCON WEA vom Stillstandsbetrieb in den Leistungsbetrieb werden die WEA zunächst in einen Startbetrieb gefahren. Der Startvorgang ist insbesondere durch eine erhöhte Drehzahl gegenüber dem normalen Trudelbetrieb gekennzeichnet, sowie dadurch, dass die Windgeschwindigkeit beim Start unter möglichen Vereisungsbedingungen im Bereich von 3m/s bis 5m/s liegt.

Im Folgenden werden die Auswirkungen des Leerlaufs (Windgeschwindigkeit 3m/s bzw. 5m/s) auf die Abwurfweiten bei Eisabwurf untersucht und mit der nicht vermeidbaren Gefährdung durch Eisabfall verglichen.

2.2.1 Festlegung der Randbedingungen für den Eisabwurf beim Leerlauf

Anlagenbezogene Randbedingungen:

WEA-Typ:

Aus dem Anlagenportfolio /15/, /19/ wurden die folgenden WEA-Typen ausgewählt, die bzgl. der Anlagengröße und Drehzahl als repräsentativ für die Produktpalette herangezogen werden können.

- E-44 mit 45,0m und 55,0m Nabenhöhe, 44,0m Rortordurchmesser /19/

- E-48 mit 50,0m und 76,0m Nabenhöhe, 48,0m Rotordurchmesser /19/
- E-48 mit 60,0m und 73,0m Nabenhöhe, 53,0m Rotordurchmesser /19/
- E-82 mit 78,0m und 138,0m Nabenhöhe, 82,0m Rotordurchmesser /19/
- E-115 mit 92,0m und 149,0m Nabenhöhe, 115,0m Rotordurchmesser /19/
- E-126 mit 135,0m Nabenhöhe, 127,0m Rotordurchmesser /19/
- E-141 mit 129,0m und 159,0m Nabenhöhe, 141,0m Rotordurchmesser /15/

Für eine gute Abdeckung der jeweiligen Anlagenparameter wurden jeweils die höchste und die niedrigste Nabenhöhe für die Untersuchung des Leerlaufs (Startbetrieb) ausgewählt.

Drehzahl bei Eisabwurf: Für die Drehzahl wird die jeweilige Drehzahl des Leerlaufs berücksichtigt /15/, /20/:

- E-44 – 14U/min
- E-48 – 11U/min
- E-53 – 10U/min
- E-82 – 5U/min
- E-115 – 4U/min
- E-126 – 5U/min
- E-141 – 4U/min

Physikalische Randbedingungen:

Luftdichte: Die Luftdichte wird gemäß der GL Richtlinie für die Zertifizierung von Windenergieanlagen /26/ zu $1,225\text{kg/m}^3$ festgelegt.

Windgeschwindigkeit: Für die Windgeschwindigkeit wird eine Einschaltwindgeschwindigkeit von 3m/s sowie 5m/s berücksichtigt (siehe /12/)

Höhenabhängigkeit: Die Windgeschwindigkeit wird als Funktion der Höhe modelliert, hierzu wird das exponentielle Windprofil verwendet. Der Höhenexponent α wird gemäß der IEC 61400-1 ed. 3 /22/ zu 0,2 festgelegt.

Erdbeschleunigung: Die Erdbeschleunigung wird zu $9,81\text{m/s}^2$ festgelegt.

Randbedingungen zum Eisabwurf:

Gewicht und Geometrie der Eisobjekte: Für Gewicht und Geometrie werden die zur Ermittlung der kritischen Eisdicke untersuchten Eisobjekte herangezogen.

- Der Würfel (siehe 2.1.1, Tabelle 2.1, Ermittlung der kritischen Eisdicke „Schritt eins“) sowie
- die 144 verschiedene Eisobjekte, mit den folgenden Randbedingungen: B; H; L: 10cm; 0,3cm bis 5cm; 5cm bis 20cm (siehe 2.1.2, Ermittlung der kritischen Eisdicke „Schritt zwei“). Hierbei werden die ermittelten kritischen Eisdicken als untere Grenze für die Auswahl der Eisobjekte mitberücksichtigt (siehe Kapitel 2.1.2, Tabelle 2.4)

Mit den gewählten Eisobjekten wird eine Vielzahl möglicher Eisobjekte abgedeckt.

Lageparameter des Eisobjekts: Die maximale Umfangsgeschwindigkeit ist an der Rotorblattspitze gegeben. Im Rahmen der Modellierung wird angesetzt, dass sich das Eisobjekt zum Zeitpunkt des Abwurfs an der Rotorblattspitze befindet und somit die größtmögliche Startenergie besitzt.

Lageparameter des Rotorblattes (Abwurfwinkel): Die Lage des Rotorblattes in der Rotorebene (Abwurfwinkel) wird in 10° Schritten von 0° bis 360° variiert.

2.2.2 Ermittlung der Eisabwurfweite für den Leerlauf

Die Eisabwurfweiten für den Leerlauf wurden auf Basis der unter Kapitel 2.2.1 genannten Randbedingungen und dem in Kapitel 2.1.1 eingeführten Rechenmodell für den Eisabwurf ermittelt. Die Ergebnisse der maximalen Wurfweite der untersuchten Eisobjekte sind in der Tabelle 2.6 und Tabelle 2.7 dargestellt. Die Abbildung 3 und Abbildung 4 zeigen die Treffer der untersuchten Eisobjekte (Rotorradius schwarz gestrichelt, Gesamthöhe rot gestrichelt) beispielhaft für die ENERCON E-82 mit einer Nabenhöhe 138,0m und einer Windgeschwindigkeit von 3m/s.

WEA-Typ	Nabenhöhe [m]	Gesamthöhe [m]	Untersuchte Eisobjekte	Maximale Wurfweite [m]	Verhältnis: max. Wurfweite/Gesamthöhe [%]
E-44	45,0	67,0	144 Eisobjekte	79,3	118
E-44	45,0	67,0	Würfel	95,2	142
E-44	55,0	77,0	144 Eisobjekte	82,2	107
E-44	55,0	77,0	Würfel	99,0	129
E-48	50,0	74,0	144 Eisobjekte	73,6	100

WEA-Typ	Nabenhöhe [m]	Gesamthöhe [m]	Untersuchte Eisobjekte	Maximale Wurfweite [m]	Verhältnis: max. Wurfweite/Gesamthöhe [%]
E-48	50,0	74,0	Würfel	86,0	116
E-48	76,0	114,0	144 Eisobjekte	79,1	79
E-48	76,0	114,0	Würfel	94,2	94
E-53	60,0	86,5	144 Eisobjekte	77,1	89
E-53	60,0	86,5	Würfel	90,0	105
E-53	73,0	99,5	144 Eisobjekte	80,0	80
E-53	73,0	99,5	Würfel	94,5	95
E-82	78,0	119,0	144 Eisobjekte	76,8	65
E-82	78,0	119,0	Würfel	85,0	71
E-82	138,0	179,0	144 Eisobjekte	83,8	47
E-82	138,0	179,0	Würfel	97,0	54
E-115	92	149,9	144 Eisobjekte	95,1	63
E-115	92	149,9	Würfel	106,0	71
E-115	149	206,9	144 Eisobjekte	100,8	49
E-115	149	206,9	Würfel	115,5	56
E-126	135,0	198,0	144 Eisobjekte	118,5	60
E-126	135,0	198,0	Würfel	140,7	71
E-141	129	199,5	144 Eisobjekte	117,2	59
E-141	129	199,5	Würfel	134,6	67
E-141	159	229,5	144 Eisobjekte	119,6	52
E-141	159	229,5	Würfel	138,5	60

Tabelle 2.6: Maximale Wurfweiten bei Eisabwurf Leerlauf (Windgeschwindigkeit 3m/s).

WEA- Typ	Naben- höhe [m]	Gesamthöhe [m]	Untersuchte Eisobjekte	Maximale Wurfweite [m]	Verhältnis: max.wurfweite/Ge- samthöhe [%]
E-44	45,0	67,0	144 Eisobjekte	79,5	119
E-44	45,0	67,0	Würfel	95,3	142
E-44	55,0	77,0	144 Eisobjekte	82,6	107
E-44	55,0	77,0	Würfel	99,0	129
E-48	50,0	74,0	144 Eisobjekte	73,8	100
E-48	50,0	74,0	Würfel	85,9	116
E-48	76,0	114,0	144 Eisobjekte	79,6	80
E-48	76,0	114,0	Würfel	94,2	94
E-53	60,0	86,5	144 Eisobjekte	77,3	89
E-53	60,0	86,5	Würfel	90,4	105
E-53	73,0	99,5	144 Eisobjekte	80,4	81
E-53	73,0	99,5	Würfel	94,5	95
E-82	78,0	119,0	144 Eisobjekte	77,0	65
E-82	78,0	119,0	Würfel	85,0	71
E-82	138,0	179,0	144 Eisobjekte	84,8	47
E-82	138,0	179,0	Würfel	97,1	54
E-115	92	149,9	144 Eisobjekte	95,3	64
E-115	92	149,9	Würfel	105,9	71
E-115	149	206,9	144 Eisobjekte	101,8	49
E-115	149	206,9	Würfel	115,7	56
E-126	135,0	198,0	144 Eisobjekte	119,7	60
E-126	135,0	198,0	Würfel	140,9	71
E-141	129	199,5	144 Eisobjekte	117,9	59
E-141	129	199,5	Würfel	134,7	68
E-141	159	229,5	144 Eisobjekte	120,8	53
E-141	159	229,5	Würfel	138,8	60

Tabelle 2.7: Maximale Wurfweiten bei Eisabwurf Leerlauf (Windgeschwindigkeit 5m/s).

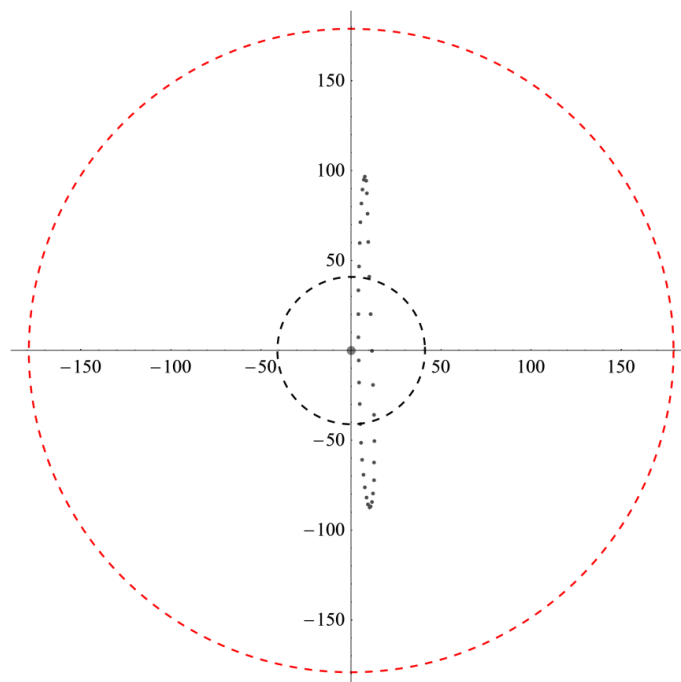


Abbildung 3: Treffer Eisabwurf (Würfel) Leerlauf, Windgeschwindigkeit 3m/s. ENERCON E-82, Nabenhöhe 138,0m (Rotorradius schwarz gestrichelt, Gesamthöhe rot gestrichelt)

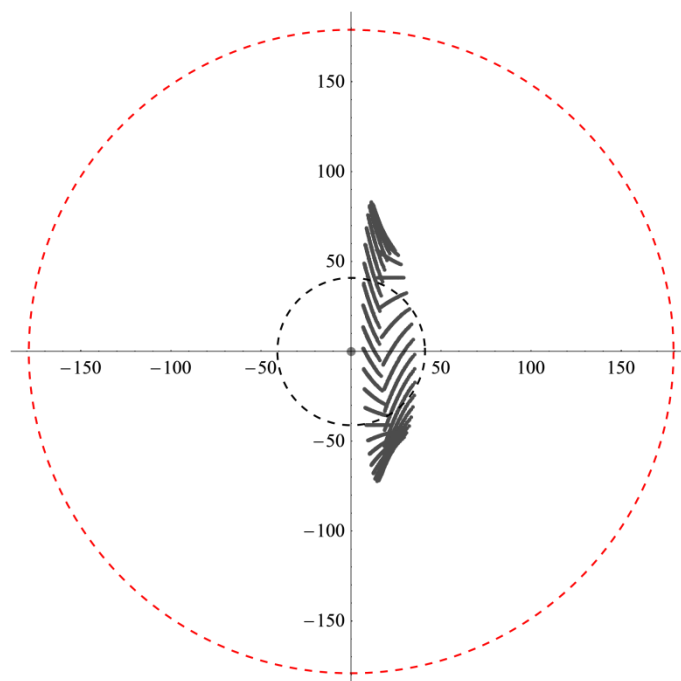


Abbildung 4: Treffer Eisabwurf (144 generierte Eisobjekte) Leerlauf, Windgeschwindigkeit 3m/s. ENERCON E-82, Nabenhöhe 138,0m (Rotorradius schwarz gestrichelt, Gesamthöhe rot gestrichelt)

Die Ergebnisse der maximalen Eisabwurfweiten beim Leerlauf für 3m/s bzw. 5m/s Windgeschwindigkeit in Tabelle 2.6 und Tabelle 2.7 zeigen, dass der Würfel für alle untersuch-

ten WEA-Konfigurationen die größten Wurfweiten erzielt. Dies liegt u. a. an dem geringeren Luftwiderstand gegenüber flächigen Eisobjekten, er wird auf seiner Flugbahn weniger abgebremst. Die maximalen ermittelten Eisabwurfweiten für den Leerlauf liegen bei ca. 142% der Gesamthöhe der entsprechenden WEA (siehe Tabelle 2.6 und Tabelle 2.7).

2.2.3 Bewertung und Zusammenfassung der Eisabwurfweite für den Leerlauf

Im Winter können Vereisungen (Eisansatz) an WEA bei Temperaturen um 0°C vorkommen. Eisabfall von Rotorblättern tritt dann nach jeder Vereisungswetterlage (Eisansatz) mit einsetzendem Tauwetter auf. Abgeschaltete WEA unterscheiden sich hierbei nicht wesentlich von anderen hohen Objekten wie Brücken oder Strommasten /29/. Ist kein System zur Eiserkennung und Abschaltung der WEA bei Eisansatz installiert, so werden die gebildeten Eisobjekte im Betrieb abgeworfen (Eisabwurf) und erzielen wesentlich weitere Flugweiten als bei stehender WEA (Eisabfall).

Die Beurteilung der Gefährdung durch Eisabfall (stehende WEA) ist standortspezifisch zu bewerten und unter anderem abhängig von den gefährdeten Schutzobjekten sowie den Windbedingungen am Standort. Zur ersten groben Abschätzung der Eisabfallweite kann die folgende empirische Gleichung nach Seifert /28/ herangezogen werden:

$$\text{Eisabfallweite} = \text{Windgeschwindigkeit} \cdot \frac{\text{Rotordurchmesser} / 2 + \text{Nabenhöhe}}{15} \quad /28/$$

Für die Abschätzung der möglichen maximalen Eisabfallweite bietet sich das 99,9% Quantil der Windgeschwindigkeitsverteilung am Standort an. Diese Windgeschwindigkeit ist hinreichend konservativ, da sie zu 99,9% nicht überschritten wird.

Auf Basis unserer derzeitigen Erfahrung mit standortspezifischen Untersuchungen (Risikobeurteilung Eisabfall) zum Eisabfall (>100 Projekte u.a. in Deutschland und Österreich) und den jeweils ermittelten maximalen Gefährdungsbereichen für Eisabfall, ist eine Gefährdung durch Eisabfall innerhalb eines Bereichs von ca. 75% bis 170% der Gesamthöhe der geplanten WEA möglich. Der Gefährdungsbereich für den Eisabfall ist standortspezifisch und unter anderem abhängig von den Windbedingungen (z. B. Schwachwind- oder Starkwindstandort) sowie dem geplanten WEA-Typ. Der maximal mögliche Gefährdungsbereich durch Eisabfall ist an Schwachwindstandorten kleiner als an Starkwindstandorten.

Für die untersuchten WEA ergeben sich die folgenden maximalen Eisabwurfweiten in Prozent der Gesamthöhe im Leerlauf zu (Drehzahl siehe Kapitel 2.2.1, Windgeschwindigkeit 3m/s bzw. 5m/s, siehe Kapitel 2.2.2, Tabelle 2.6 und Tabelle 2.7):

- E-44 – 142%
- E-48 – 116%
- E-53 – 105%
- E-82 – 71%
- E-115 – 71%
- E-126 – 71%
- E-141 – 68%

Die maximalen Eisabwurfweiten für die E-44, die E-48 und die E-53 liegen oberhalb des ermittelten minimalen Gefährdungsbereichs für Eisabfall (ca. 75% der Gesamthöhe, empirisch ermittelt). Für die E-82, die E-115 sowie die E-126 liegen die maximalen Eisabwurfweiten unterhalb des ermittelten minimalen Gefährdungsbereichs für Eisabfall.

Unter Berücksichtigung der Tatsache, dass eine Gefährdung durch Eisabfall innerhalb des Gefährdungsbereichs (Eisabfall) der WEA im Winter grundsätzlich vorliegen kann, stellt der untersuchte Betrieb des Leerlaufs (Windgeschwindigkeit 3m/s bzw. 5m/s) gegenüber dem Eisabfall (nach jedem Eisansatz eintretendes Ereignis) für die WEA-Typen E-44, E-48 sowie E-53 in Abhängigkeit des Standortes (Schwachwind- oder Starkwindstandort) eine mögliche zusätzliche Gefährdung dar.

Für die WEA E-82, E-115, E-126 sowie E-141, welche für die restlichen WEA der ENERCON Produktpalette /20/ als abdeckend angesehen werden können, stellt der untersuchte Betrieb des Leerlaufs (Windgeschwindigkeit 3m/s bzw. 5m/s) gegenüber dem Eisabfall (nach jedem Eisansatz eintretendes Ereignis) keine unzulässige zusätzliche Gefährdung dar.

2.2.4 Ergänzende Informationen zum Trudelbetrieb

Neben dem oben betrachteten Leerlauf (Startbetrieb, s. 2.2) gibt es z. Bsp. bei Windmangel, Störungen oder Eisansatzerkennung den sog. Trudelbetrieb bei geringer Drehzahl. Durch die langsame Bewegung (Trudeln) werden die Nabenlager weniger belastet als bei längerem Stillstand und eine Wiederaufnahme der Stromerzeugung bei ausreichendem Wind ist schneller möglich. Die Trudeldrehzahl ist abhängig vom Typ der Windenergieanlage und von der Windgeschwindigkeit.

- kein Wind = Rotor steht still
- schwacher Wind = niedrige Drehzahl bis max. Trudeldrehzahl
- viel Wind = max. Trudeldrehzahl

Der Blattwinkel beträgt im Trudelbetrieb mind. 60° (Fahnenstellung =92°). /16/

Windenergieanlage	Max. Trudeldrehzahl
E-44, E-48, E-53	5,0 U/min
E-70 E4, E-82 E2, E-82 E3, E-82 E4, E-92, E-103 EP2	3,5 U/min
E-101, E-101 E2, E-115, E-115 E2	3,0 U/min
E-112, E-126	2,5 U/min
E-126 EP4, E-141 EP4	2,5 U/min

Tabelle 2.8: Maximale Trudeldrehzahl

Eisabfall von einer abgeschalteten (trudelnden) WEA lässt sich nicht verhindern. Der potentielle Gefährdungsradius kann im Rahmen einer standortspezifischen Risikoanalyse ermittelt werden.

3 Beschreibung des Eiserkennungsalgorithmus

3.1 Programmablauf

3.1.1 Prüfung des Programmablaufs auf Plausibilität

Der Programmablauf wurde auf Basis des Dokuments /4/ geprüft und bewertet. Er ist in sich plausibel und kann durch den Vergleich von Leistungswerten und Blattwinkeln sowohl im Bereich der Nennleistung als auch darunter eine Vereisung erkennen.

Durch die Verwendung von Zählern wird verhindert, dass die Anlage während kurzer Vereisungsperioden –in denen die kritische Eisdicke nicht erreicht wird- sofort abschaltet. Die Anpassung der Leistungskurve an die Anlage vermeidet ein Abschalten bei zu starker Verschmutzung.

Da es bei Aktivierung der Einstellung „Automatischer Neustart während Vereisung“ zu einem Wiederanfahren einer vereisten Turbine -und somit zu Eisabwurf- kommen kann steht dieser Parameter als Default-Wert auf „aus“. Dadurch wird einen Neustart nur erlaubt, wenn eine Vereisung auf Grund der Vereisungsbedingungen nicht mehr möglich ist. Der Parameter „automatischer Neustart während Vereisung“ kann und darf erst nach schriftlicher Beauftragung durch den Betreiber und nur durch ENERCON-Mitarbeiter durch Eingabe eines persönlichen Servicecodes eingeschaltet werden.

3.1.2 Prüfung von Lücken/Unsicherheiten im Programmablauf

Für den Fall, dass eine Anlage längere Zeit stillsteht (auf Grund längerer Schwachwindperioden oder eines Defekts) und sich während dieser Zeit die Wetterbedingungen ändern, könnte es zu unbemerkten Vereisungen an der Anlage kommen. Dies geschieht von Erfahrungswerten ausgehend jedoch selten. Wenn die Anlage anschließend anfährt würden die Zähler der Eiserkennung mindestens 15 bzw. 30 min benötigen, um die Vereisung festzustellen und die Anlage zu stoppen. Um dem entgegen zu wirken und die Anlage bereits bei niedrigen Blattspitzengeschwindigkeiten zu stoppen wurde von ENERCON eine Funktion integriert, die die Zeit zur Erkennung von Vereisung nach Stillstandszeiten auf 3 min verringert /14/.

3.2 Bewertung des Messprinzips beim ENERCON Eiserkennungsverfahren

Das Messprinzip des Kennlinienverfahrens basiert auf der Änderung der aerodynamischen Eigenschaften der Blattprofile durch Eisansatz, welcher sowohl die Oberflächenrauigkeit als auch die Geometrie des Blattes so verändert, dass es zu einem signifikanten Verlust an aerodynamischer Performance kommt. Theoretisch ist das Kennlinienverfahren in der Lage, bereits eine erhöhte Rauigkeit der Oberfläche durch Raureif zu erkennen. Diese Aussage wird gestützt durch Veröffentlichungen wie /41/, in welcher ein hoher Verlust an Auftrieb bereits bei leichter Vereisung messtechnisch gezeigt wird. Der einzustellende Schwellwert ist deshalb so zu wählen, dass Fehldetektionen und somit unnötige Abschaltungen der WEA vermieden werden.

3.3 Bewertung der Algorithmen beim Kennlinienverfahren

Der Kern des Eiserkennungssystems ist ein im Regler der Anlage implementierter Algorithmus, der gemessene Signale (Leistung, Blattwinkel, ...) verarbeitet und das Ergebnis mit einem Schwellwert vergleicht. Eine Überschreitung dieses Schwellwertes führt darauf hin zum Abschalten der Anlage.

Der Schwellwert kann dabei abhängig sein von den Eigenschaften der Anlage oder auch konstant sein und für jede Anlage den gleichen Wert annehmen. Im Fall des ENERCON Eiserkennungssystems liegt dieser Schwellwert für alle Anlagen bei 1.2m/s Windgeschwindigkeit.

Die detaillierte Beschreibung des Eiserkennungsalgorithmus befindet sich im Dokument /4/.

Es ist zu indizieren, dass eine kritische Eisdicke, wie sie in Kapitel 2.1 ermittelt wurde, durch Überschreitung dieses Schwellwertes erkannt wird. Zu diesem Zweck wurde der Messbericht /1/ eingereicht.

3.3.1 Messbericht Meteotest: „Performance of the ENERCON ice detection system“

Zentrales Dokument zur Bewertung des Eisdetektionsalgorithmus ist der von Meteotest verfasste Bericht zur Vermessung einer ENERCON E-82 unter Vereisungsbedingungen im Februar 2014, /1/. Der Bericht enthält Ergebnisse einer Vermessungsperiode von 18 Tagen (20.1.2014 - 7.2.2014).

Die Bewertung des Eiserkennungssystems basiert auf den folgenden Informationen.

Ergebnisse zum Vereisungszustand der Blätter (genannt „instrumental icing“): Von einer auf der Gondel installierten Kamera wurden in regelmäßigen Zeitabständen Fotos der Blätter aufgenommen, welche dem TÜV NORD vorliegen. Aus diesen Aufnahmen wurde auf den Vereisungszustand geschlossen.

Ergebnisse zur atmosphärischen Vereisung (genannt „meteorological icing“): Diese Ergebnisse zeigen Zeitintervalle an, in denen es aufgrund der externen Bedingungen zu einem Anwachsen der Eisdicke kommen kann.

Ergebnisse des Signals des Eiserkennungssystems.

3.3.2 Beobachtungen und Bewertungen zum Messbericht Meteotest

In diesem Abschnitt werden folgende Punkte bewertet, die sich für die Prüfung als möglicherweise kritisch heraus stellten:

- Trefferquote des Eiserkennungssystems
- Vor-Start-Betrieb der Anlage (nicht leistungserzeugend) und Zeitverzögerung der Eiserkennung nach Zuschalten der Anlage
- Abdeckung verschiedener Betriebsbereiche

- Übereinstimmung der Beobachtungen aus der Messung mit der Spezifikation des Algorithmus.

Der Bericht zeigt, dass das Eisdetektionssystem mit einem Zeitanteil von 95% Eis an den Rotorblättern erkannt hat.

Aus den Aufzeichnungen ist ferner der Zeitverzug bis zur Eiserkennung nach Übergang in den leistungserzeugenden Betrieb zu erkennen. In diesem Leerlauf-Betrieb dreht sich der Rotor abhängig vom Typ und Windgeschwindigkeit mit entsprechender Drehzahl, so dass das Risiko von Eisabwurf besteht. Laut Bericht /1/ beträgt dieser Zeitverzug bis zu 0.7 Stunden. Der Auswertungsalgorithmus benötigt eine Dauer von zwar nur mindestens 3 Minuten, bevor Eis erkannt wird, jedoch ist anzunehmen, dass die Anlage während eines großen Zeitanteils der bis zu 0.7 Stunden noch keine Leistung erzeugt.

Aufgrund folgender Betrachtungen sind diese Phasen der Nicht-Detektierbarkeit als eher unkritisch einzustufen:

- Die Studie zur Abschätzung der Eisabwurfweite für den Leerlauf (Wind 3m/s, Drehzahl 5U/min) zeigt, dass die Eiswurfweite für diesen Modus geringer ist als die kritische Weite für Eisabfall.
- Üblicherweise steigt die Windgeschwindigkeit nicht derart schnell an, so dass nicht anzunehmen ist, dass Leerlauf der Anlage bei signifikant höheren Windgeschwindigkeiten auftritt.

Der dem TÜV NORD vorliegende Messbericht /1/ indiziert, dass das Eiserkennungssystem im Vollastbetrieb für Windgeschwindigkeiten über 12 m/s funktioniert und damit ebenfalls die Eiserkennung auf Basis des Pitchwinkels. Das gemessene Verhalten des Eiserkennungssystems stimmt mit dem spezifizierten Verhalten überein.

3.3.3 Messung an der Anlage „WEA 2“

Die Ergebnisse zur Messung an einer Anlage ohne RBH zeigen, dass die Anlage während der Vereisungszeit gestoppt ist (siehe Abbildung 5).

Die Messung an der Anlage ohne RBH lässt sich aufgrund der ungenauen Daten schlechter für die Bewertung verwenden als die Messung an der Anlage mit RBH.

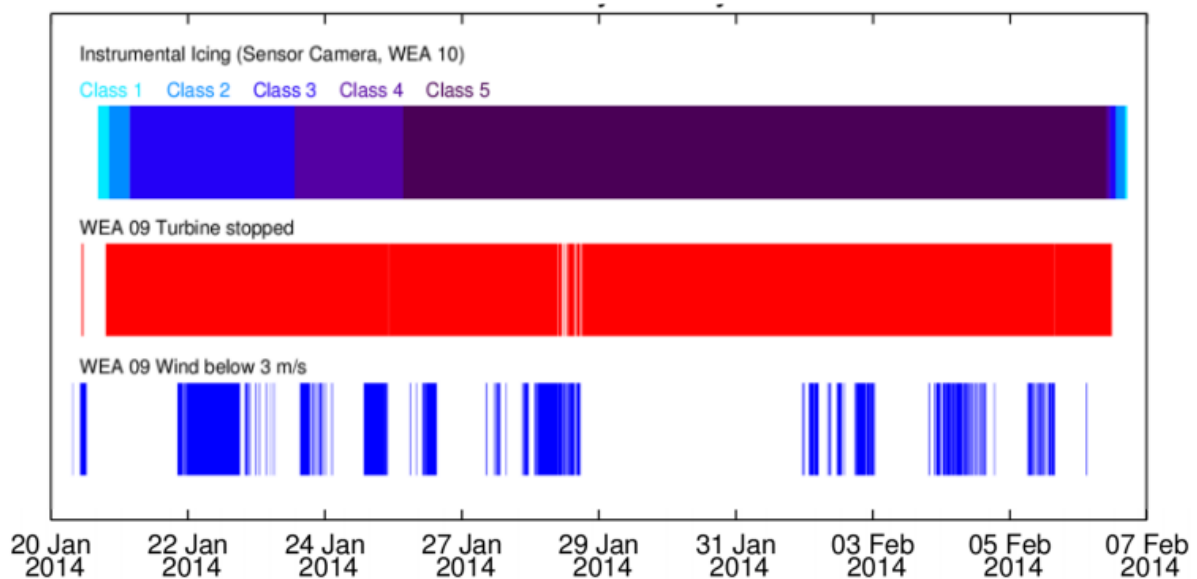


Abbildung 5: Übersicht der aufgezeichneten Signale während der gesamten Messperiode für WEA 09 ohne RBH.

3.4 Grenzen der Bewertungskette

3.4.1 Geschlossenheit der Bewertungskette und Schnittstellen

Für eine geschlossene Bewertungskette ist es notwendig, die kritische Eisdicke und die Einstellung des Eiserkennungssystems in Verbindung mit dem Messbericht zu bringen.

Die in Kapitel 2.1 ermittelte kritische Eisdicke für alle ENERCON Anlagen beträgt einerseits 13 mm. Auf der anderen Seite zeigt der Messbericht, dass für die Vereisungskategorie „light icing“ mit einer Zuverlässigkeit von 95% Eis erkannt wird.

Ein zentraler Punkt der Bewertungskette ist nun, diese Informationen zu verknüpfen.

Wie Fotoaufnahmen der Blätter zeigen, ist nur eine geringe Eisdicke bei Vereisungskategorie „light icing“ vorhanden. Es wird dabei angenommen, dass die auf dem Foto sichtbare Eisdicke nur wenige Millimeter beträgt und geringer ist als die kritische Eisdicke von 13 mm. Ferner ist eine zentrale Annahme, dass die (subjektive) Klassifizierung der Fotoaufnahmen in „instrumental icing“ Kategorien für alle anderen Zeitpunkte nach den gleichen Maßstäben durchgeführt wurde.

Zusätzlich wurde von ENERCON bestätigt, dass die in den vermessenen Anlagen eingestellten Schwellwerte zu Eiserkennung denen der eingereichten Spezifikation entsprechen.

3.4.2 Repräsentativität der Messung

Die Messung wurde über einen Zeitraum von 10 Tagen durchgeführt und betraf eine Periode mit hoher Vereisung. Zwei Punkte an diesem Vorgehen sind kritisch zu sehen:

- Dauer der Messung: Die Dauer der Messung kann als repräsentativ angesehen werden.
- Vereisungsgrad: Für einen großen Teil der Messperiode lagen schwere Vereisungsbedingungen vor. Die hohe gemessene Zuverlässigkeit der Eiserkennung zeigt einerseits, dass schwere und damit auch Vereisungsbedingungen, die Schäden verursachen können, relativ zuverlässig erkannt werden. Auf der anderen Seite erreicht der Vereisungsgrad in dieser Periode selten eine so geringe Dicke, dass die Funktionsfähigkeit bei kritischer Vereisung indiziert werden kann. Wie Abbildung 5 zeigt, ist der Vereisungsgrad „light instrumental icing“ nur zu Beginn der Messperiode vorzufinden. Es wird allerdings angenommen, dass auch bei Wiederholung der Vereisungsbedingungen die Funktionsfähigkeit gewährleistet ist.

Ferner ist anzumerken, dass die Fotoaufnahmen der vereisten Blätter, welche dem TÜV NORD vorliegen, eine Vereisung der Blätter im Bereich der Hinterkante zeigen. Wie der Bericht /41/ anhand von Windkanalversuchen indiziert, führt eine Vereisung an der Blattvorderkante zu einer stärkeren Änderung der aerodynamischen Beiwerte als eine Vereisung in der Nähe der Hinterkante. Die in der Messung vorliegende Vereisung scheint somit schwerer detektierbar als eine Vereisung der Profilverkante.

3.4.3 Unsicherheiten der Messung

Die Unsicherheiten der Messung können als gering eingestuft werden, da die Leistung sehr präzise gemessen werden kann und die Messung der Windgeschwindigkeit ebenfalls bei vorliegenden Längen der Mittelwertbildung präzise ist.

3.4.4 Übertragbarkeit der Ergebnisse auf andere Anlagen

Darüber hinaus ist die Übertragbarkeit der Ergebnisse aus der Messung, die lediglich an der E-82 durchgeführt wurden, auf andere Anlagen von ENERCON zu bewerten.

Grundsätzlich lässt sich feststellen, dass auch bei höheren Rotordurchmessern bereits eine leichte Vereisung der Blätter zu einem derart hohen Verlust an erzeugter Leistung führen, dass auch hier die Detektierbarkeit gegeben ist. Auch wenn die Möglichkeit besteht, dass bei weiteren Anlagen von ENERCON bei leichter Vereisung einen etwas geringere Differenz der Leistung auftritt, scheint hier in Bezug auf die kritische Eisdicke ausreichend Reserve vorhanden zu sein.

4 Zusammenfassung und Ergebnis der Bewertung

Die kritische Eisdicke und damit einhergehend die kritische Detektionszeit für verschiedene ENERCON Anlagen wurde ermittelt. Die dünnste ermittelte kritische Eisdicke stellt sich bei der ENERCON E-44 (Nabenhöhe 45,0) zu 1,3cm ein (siehe 2.1.2). Diese Eisdicke wurde für die weitere Bewertung als Maßstab herangezogen.

Sowohl die Prüfung des Algorithmus als auch die Analyse der Messergebnisse deuten darauf hin, dass der von ENERCON implementierte Eisdetektionsalgorithmus mit hinreichend hoher Zuverlässigkeit eine kritische Vereisung der Blätter erkennen kann.

Eine wichtige Voraussetzung für diese Aussage ist, dass die kritische Eisdicke größer ist als die in der Messung vorliegende Eisdicke für „light icing“. Diese Aussage kann lediglich über eine Bewertung der Fotoaufnahmen erfolgen. Obwohl der in den dem TÜV NORD vorliegenden Abbildungen erkennbare Vereisungsgrad eine geringere Eisdicke indiziert, als die kritische Eisdicke, liegt in diesem Schritt der Bewertungskette eine gewisse Unsicherheit. Das Kennlinienverfahren wird jedoch von ENERCON bereits seit 2003 in über 17000 Windenergieanlagen erfolgreich eingesetzt. Daher kann von einer hohen Betriebsbewährung ausgegangen werden /13/.

Unter Berücksichtigung der Tatsache, dass eine Gefährdung durch Eisabfall innerhalb des Gefährdungsbereichs für Eisabfall von der WEA im Winter grundsätzlich vorliegen kann, stellt der untersuchte Betrieb des Leerlaufs (Windgeschwindigkeit 3m/s bzw. 5m/s) gegenüber dem Eisabfall (nach jedem Eisansatz eintretendes Ereignis) für die WEA-Typen E-44, E-48 sowie E-53 in Abhängigkeit des Standortes (Schwachwind- oder Starkwindstandort) eine mögliche zusätzliche Gefährdung dar.

Für die WEA E-82, E-115, E-126, sowie E-141 welche für die restlichen WEA der ENERCON Produktpalette (s. Kap. 1.3) als abdeckend angesehen werden können, stellt der untersuchte Betrieb des Leerlaufs (Windgeschwindigkeit 3m/s bzw. 5m/s) gegenüber dem Eisabfall (nach jedem Eisansatz eintretendes Ereignis) keine unzulässige zusätzliche Gefährdung dar.

Der Eiserkennungsalgorithmus ist plausibel und stellt durch die doppelte Kontrolle über Leistungs- und Blattwinkelkennlinie eine sinnvolle Methode der Eiserkennung dar.

Zusammenfassend ist festzustellen, dass der von ENERCON verwendete Eiserkennungsalgorithmus in Bezug auf die Eisansatzerkennung dem Stand der Technik entspricht und viele Indizien dafür sprechen, dass mit vorliegenden Einstellungen bzw. mit vorliegenden Parametern eine Eisdicke erkannt wird, die geringer ist als die kritische.

5 Dokumente und Literaturverzeichnis

5.1 Geprüfte Dokumente

- /1/ Meteotest, Bericht zur Funktionsfähigkeit des Eiserkennungssystems für ENERCON
"Performance of the ENERCON ice detection system"
Dok.-Name: 140610_report_ice_detection.pdf, Rev. 0.1,
Datum: 06.06.2014
- /2/ ENERCON, Mitteilung
"Antworten zum Status Report ENERCON ice detection TÜV-NORD Sys Tec GmbH & Co. KG vom 22.7.2014"
Dok.-Name: D0342023-0.pdf, Rev. 0,
Datum: 05.08.2014
- /3/ T. Wallenius (VTT Technical Research Center of Finland) and further authors:
"The relationship between chord length and rime icing on wind turbines"
- /4/ ENERCON
Technische Beschreibung, ENERCON Eiserkennung Programmablauf
Dok.-Name: ENERCON Eiserkennung – Flussdiagramm.pdf
Dok. Nr.: D0337087-2
Datum: 06.08.2014
- /5/ ENERCON
Technische Beschreibung ENERCON Eiserkennung Sensorik
Dok.-Name: D0332210-0 Flussdiagramm.pdf
Datum: 27.06.2014
- /6/ ENERCON
Statusbeschreibung, 14 Eisansatzerkennung, 11 Rotor (Leistungsmessung)
Dok.-Name: 014_0011_Status_CS48_CS82_CS101_CS126.pdf, Revision: 004
Datum: 26.06.2012
- /7/ ENERCON
Statusbeschreibung, 14 Eisansatzerkennung, 12 Anemometer (Leistungsmessung)
Dok.-Name: 014_0012_Status_CS48_CS82.pdf, Revision: 004
Datum: 26.06.2012
- /8/ ENERCON
Statusbeschreibung, 14 Eisansatzerkennung, 13 Rotor (Blattwinkelmessung)
Dok.-Name: 014_0013_Status_CS48_CS82_CS101_CS126.pdf, Revision: 004
Datum: 26.06.2012
- /9/ ENERCON
Statusbeschreibung, 14 Eisansatzerkennung, 14 Anemometer (Blattwinkelmessung)
Dok.-Name: 014_0014_Status_CS48_CS82.pdf, Revision: 003
Datum: 26.06.2012

- /10/ ENERCON
Funktionsbeschreibung Eisansatzsimulation
Dok.-Name: Eisansatzsimulation_Funktionsbeschreibung_V1 2.pdf,
Revision: 002
Datum: 24.02.2014
- /11/ ENERCON: Mitteilung
„Antworten zum Status Report ENERCON ice detection TÜV-NORD Sys Tec
GmbH & Co. KG vom 22.07.2014“,
Datum: 05.08.2014
- /12/ ENERCON: email
Harald Wegmann, „AW: Anmerkungen zur ENERCON Eiserkennung“
Datum: 09.09.2014
- /13/ ENERCON: Erklärung
S. Janssen, H. Wegmann, Vermeidung von eiswurfbedingten Personenschäden
durch das ENERCON Kennlinienverfahren
Dok. Nr.: D0353125-0
Datum: 14.10.2014
- /14/ ENERCON
Technische Beschreibung ENERCON Windenergieanlagen Eisansatzerkennung
Dok. Nr.: D0154407-8
Datum: 10.01.2020
- /15/ ENERCON
Betriebsanleitung ENERCON Windenergieanlage E-141 EP4 / 4200kW
Dok. Nr.: D0496591-0
Datum: 30.06.2016
- /16/ ENERCON
Technische Beschreibung, Anhalten der Windenergieanlage
Dok. Nr.: D0630561-0
Datum: 25.10.2017
- /17/ ENERCON
Technische Beschreibung, Übersicht Eisansatzerkennungssysteme
Dok. Nr.: D0666949-2
Datum: 24.10.2019
- /18/ VTT Technical Research Centre of Finland Ltd
Customer Report, Pre-Certification of Labkotec LID-3300IP ice detector for wind
energy applications
Dok. Nr.: VTT-CR-03658-16
Datum: 14.12.2016
- /19/ ENERCON GmbH. ENERCON Produktübersicht, Stand September 2016. Über-
mittelt durch die ENERCON GmbH mit Email vom 02.03.2017.
- /20/ ENERCON GmbH. ENERCON Produktübersicht inkl. Drehzahlen zum Leerlauf-
betrieb für die WEA E-44, E-48 sowie E-53. Übermittelt durch die ENERCON
GmbH mit Email vom 15.09.2014.

- /21/ ENERCON GmbH. Übersicht „Zertifikate für Control and Safety Systeme ENERCON WEAs“, D0342021-0. Übermittelt durch die ENERCON GmbH mit Email vom 08.08.2014.

5.2 Literatur

5.2.1 Literatur zu Kapitel 2.1 und 2.2

- /22/ IEC 61400-1. Wind turbines – Part 1: Design requirements. Third Edition. 2005.
- /23/ Morgan, C. et al. Wind Turbine Icing and Public Safety - A Quantifiable Risk? Wind Energy Production in Cold Climates. Bristol. 1996.
- /24/ Cattin, R. et al. WIND TURBINE ICE THROW STUDIES IN THE SWISS ALPS. European Wind Energy Conference, Milan, Italy. 2007.
- /25/ Lautenschlager, F. Studie zum Einfluss der Windgeschwindigkeit auf das Ereignis Eisabwurf bei Windenergieanlagen. Bachelorarbeit im Studiengang Umwelttechnik. 2012.
- /26/ Germanischer Lloyd. Vorschriften und Richtlinien. IV Industriedienste. Richtlinie für die Zertifizierung von Windenergieanlagen. Ausgabe 2010.
- /27/ Seifert, H. Betrieb von Windenergieanlagen unter Vereisungsbedingungen. St. Pölten. 1999.
- /28/ Seifert, H. et al. Risk analysis of ice throw from wind turbines, BOREAS VI. Pyhä, Finland. 2003.
- /29/ Seifert, H. Technische Ausrüstung von Windenergieanlagen an extremen Standorten. St. Poelten. 2002.
- /30/ Seifert, H. Technical requirements for rotor blades operating in cold climate. Wilhelmshaven. 2003
- /31/ Makkonen, L. et. al. Modelling and prevention of ice accretion on wind turbines. Wind Engineering Volume 25, No. 1. 2001.
- /32/ Wallenius, T. et. al. The relationship between chord length and rime icing on wind turbines. Winterwind. 2008.
- /33/ Lehtomäki, V. et. al. IcedBlades - Modelling of ice accretion on rotor blades in a coupled wind turbine tool. Winterwind. 2012.
- /34/ Hudecz, A. et. al. Experimental investigation of ice accretion on wind turbine blades. Winterwind. 2013.
- /35/ Cattin, R. Alpine Test Site Guetsch, Handbuch und Fachtagung. Genossenschaft METEOTEST. Bern. 2008.
- /36/ Hauschild, J. et al. Monte-Carlo-Simulation zur probabilistischen Bewertung der Gefährdung durch Eisabwurf bei Windenergieanlagen. Düsseldorf: VDI-Verlag, VDI-Bericht 2146. 2011.

- /37/ Hauschild, J. et al. Ermittlung von Trefferwahrscheinlichkeiten in der Umgebung einer Windenergieanlage: Eisabfall, Rotorblattbruch und Turmversagen. Düsseldorf: VDI-Verlag, VDI-Bericht 2210. 2013.
- /38/ Green Book. Methods for the determination of possible damage – first edition. Voorburg 1989.
- /39/ Deutscher Wetterdienst. Online Wetterlexikon, Stand: September 2014. Offenbach. 2014.
- /40/ Karl-Heinrich Grote, Jörg Feldhusen (Hrsg.): DUBBEL – Taschenbuch für den Maschinenbau. 22. Auflage. Springer, Berlin/Heidelberg 2011
- /41/ NASA: Ice Accretions and Icing Effects for Modern Airfoils, April 2000
- /42/ DIBt. Muster-Liste der Technischen Baubestimmungen – Fassung September 2013