

3203  
WAdiff120-30,00

DA

Lastfall	Durchhang [m]	
	links	rechts
-5°C fuz	10,93	11,77
40°C	10,67	11,42
80°C	11,86x	12,63x

x dargestellte Seilkurve

- 334.43 -

3204  
T1-29,00

VQ

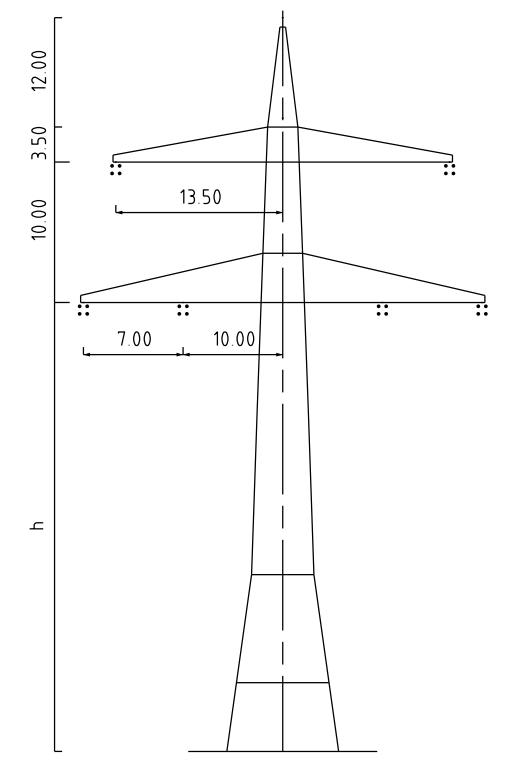
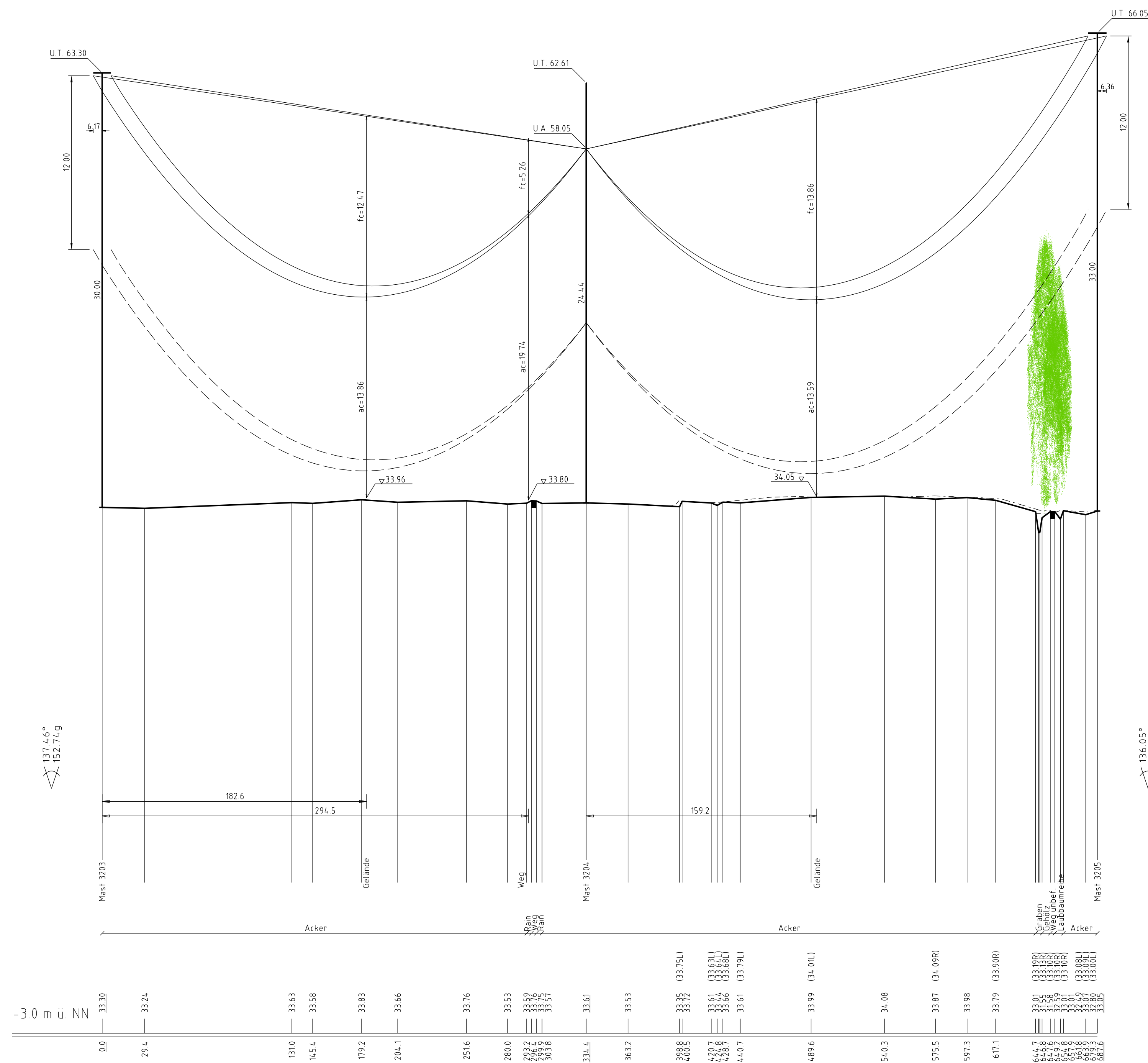
Lastfall	Durchhang [m]	
	links	rechts
-5°C fuz	11,95	12,85
40°C	11,90	12,71
80°C	13,22x	14,05x

x dargestellte Seilkurve

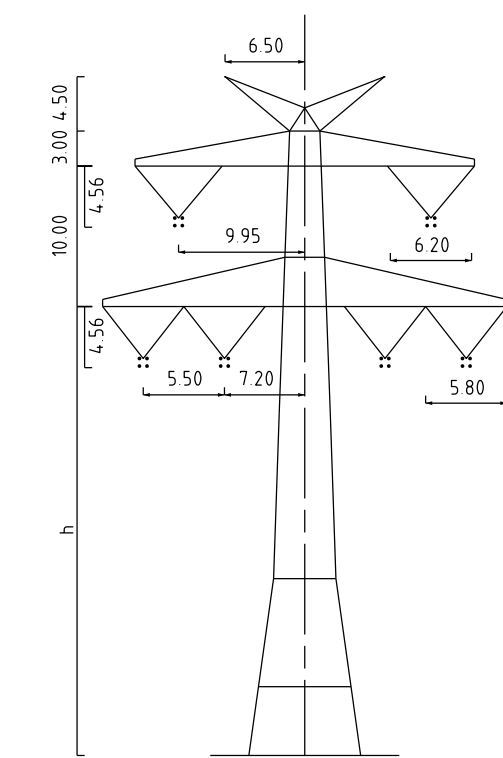
- 353.16 -

3205  
WA120-33,00

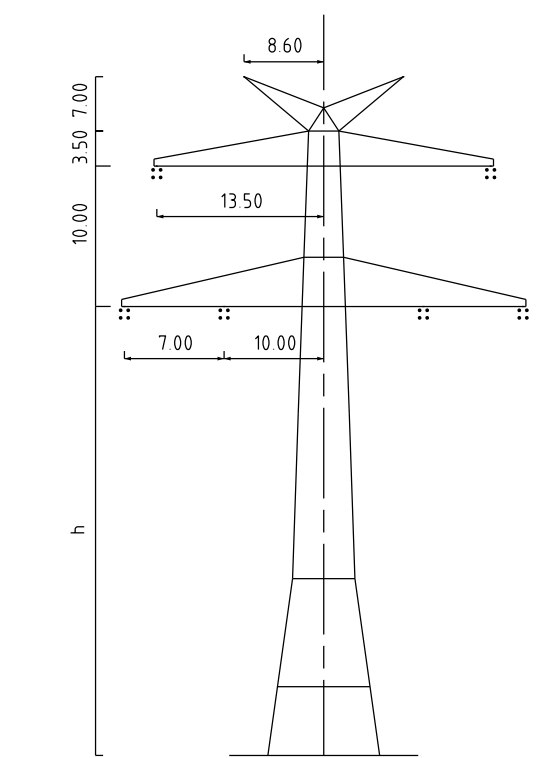
DA



WAdiff120  
D-2-D-2018.3  
Mast 3203

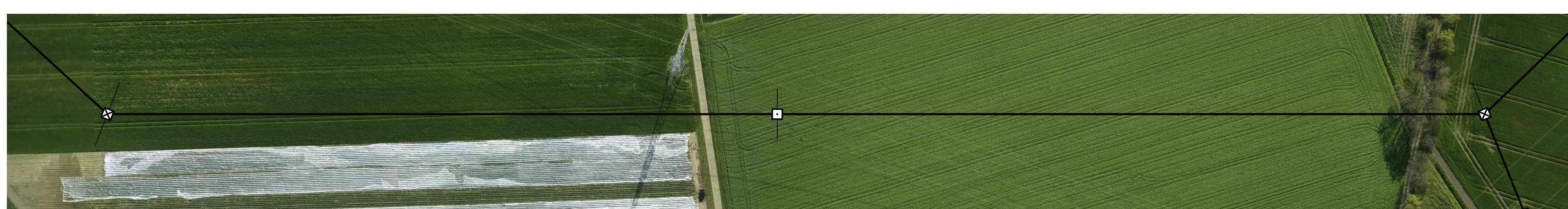
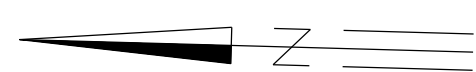
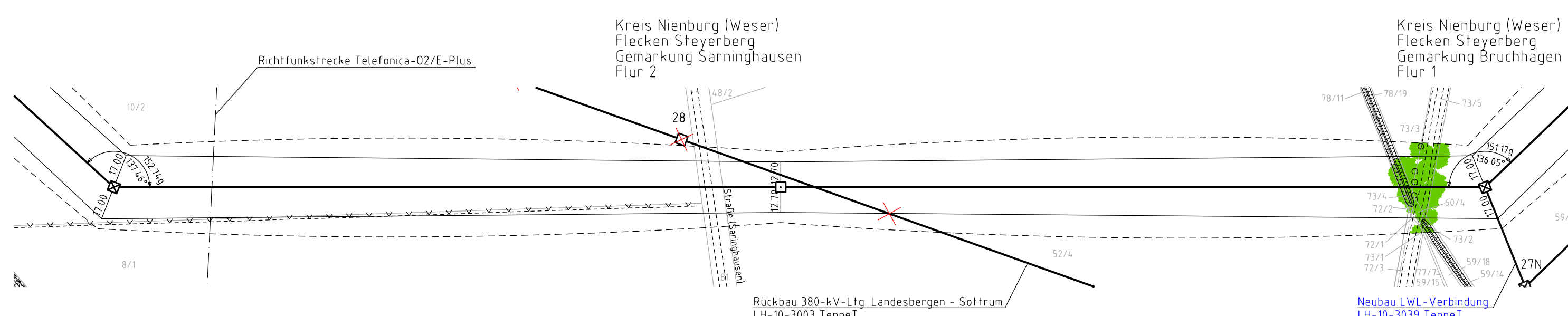


T1  
D-2-D-2018.3  
Mast 3204



WA120  
D-2-D-2018.3  
Mast 3205

- Legende
- Seilkurve bei 80°C
  - Seilkurve bei -5°C fuz
  - Bodenabstandskurve
  - Vegetationspunkte mit Seilabstand < 5,00m
  - Vegetationspunkte mit Seilabstand >= 5,00m



## Neubau 380-kV-Leitung Stade - Landesbergen

Abschnitt 7: Steyerberg - Landesbergen

LH-10-3039

### Längenprofil

Mast Nr. 3203 - Mast Nr. 3205

Deckblatt 1

Errichtervorschrift	: DIN VDE 0210/ DIN EN 50341-2-4; 04/2016 (Elszone 2, Windzone 2)
Gestänge	: D-2-D-2018.3
BESEILUNG	: 2x3x4 565-AL172-ST1A; MZS=48.0N/mm <sup>2</sup>
Leiteseil	: 1x1 184-AL330-ST1A; MZS=48.0N/mm <sup>2</sup>
Erdsseil	: 1x1 OPGW-DS(S)BBB 2x2 SMF (181-AL325-A20SA-18.2); MZS=48.0N/mm <sup>2</sup>
Luftkabel/ sonstige Belegung	: DA=8.50m, VQ=4.56m
Ketten	: DA=8.50m, VQ=4.56m
Seitliche Überhöhung	: 15.80 m rechts ----- oder links ----- aufgenommen

Fremdstellen sind nachrichtlich gezeichnet. Es besteht keine Gewähr auf Lage und Vollständigkeit.  
Quelle: Auszug aus den Geodaten des Landesamtes für Geoformation und Landesvermessung Niedersachsen  
© 2018 LGLN

Planfeststellungsunterlagen		Satzungsgemäß ausgelegt in der Zeit vom	
Aufgestellt	01.11.2019	bis	
Aufgeht	Bayreuth,	Zeit und Ort der Auslegung sind vor Auslegung ortsüblich bekannt gemacht worden	
i.V. <i>S. G. G. G.</i>		Gemeinder	
i.V. <i>M. H. H.</i>		Gemeinder	
Imp	imp GmbH Bismarckstr. 10 44379 Dortmund	Maststab	Erneuert
		Länge 1:2000	Meter
		Höhe 1:200	Meter
		Datum	Name
		Bearb.	Möller
		Gepr.	Pfeiffer
		Zustand	Gültig
		Org.	Einheit LPG-NH
Zust.	Änderung	Datum	Name
	Urspr.		



Anlage 8.1  
Blatt 02/19