

20N
WAdiff/WAspez160-27,00

DA

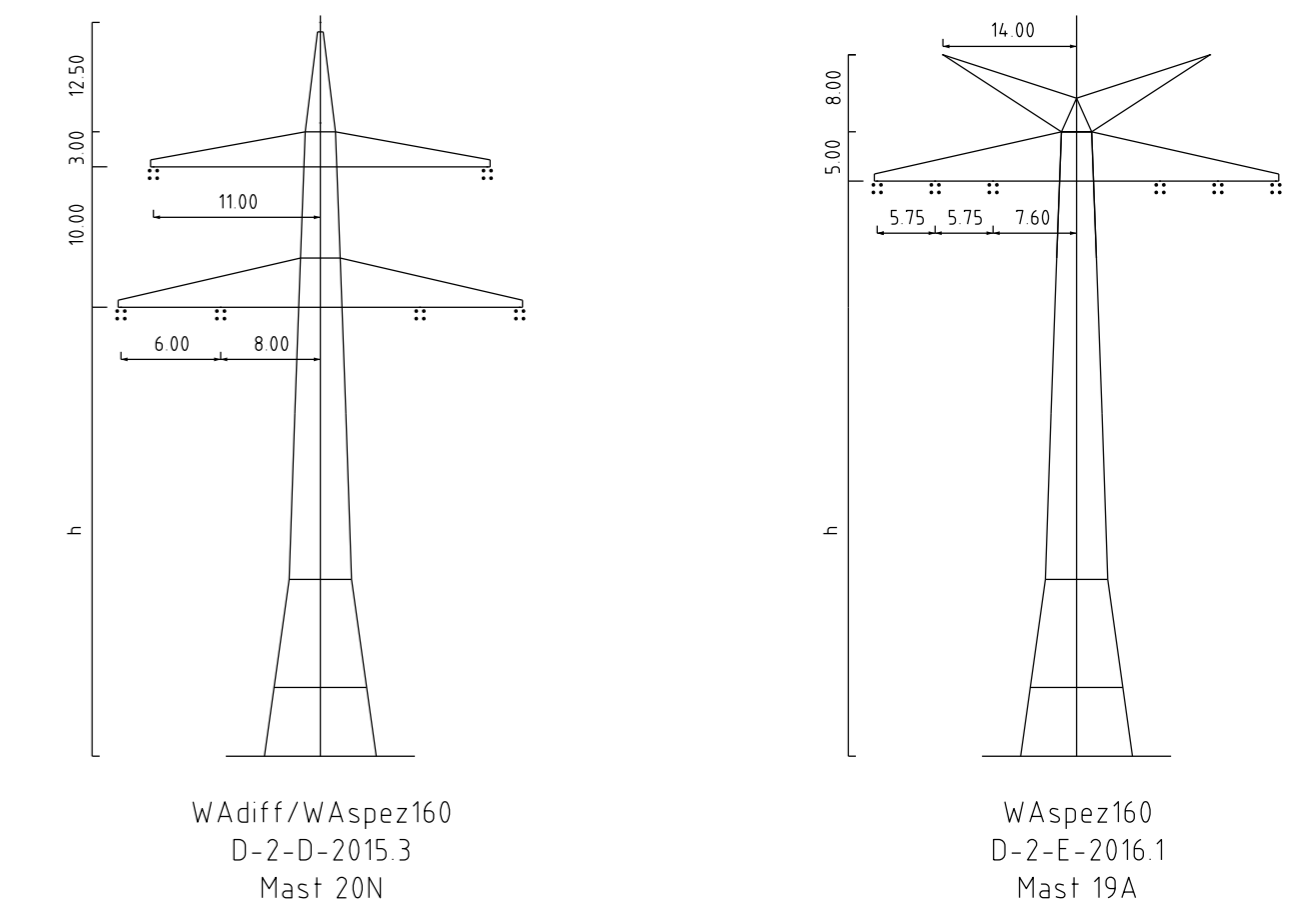
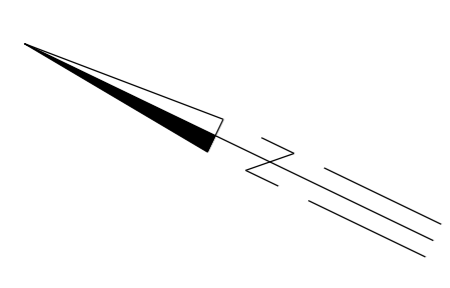
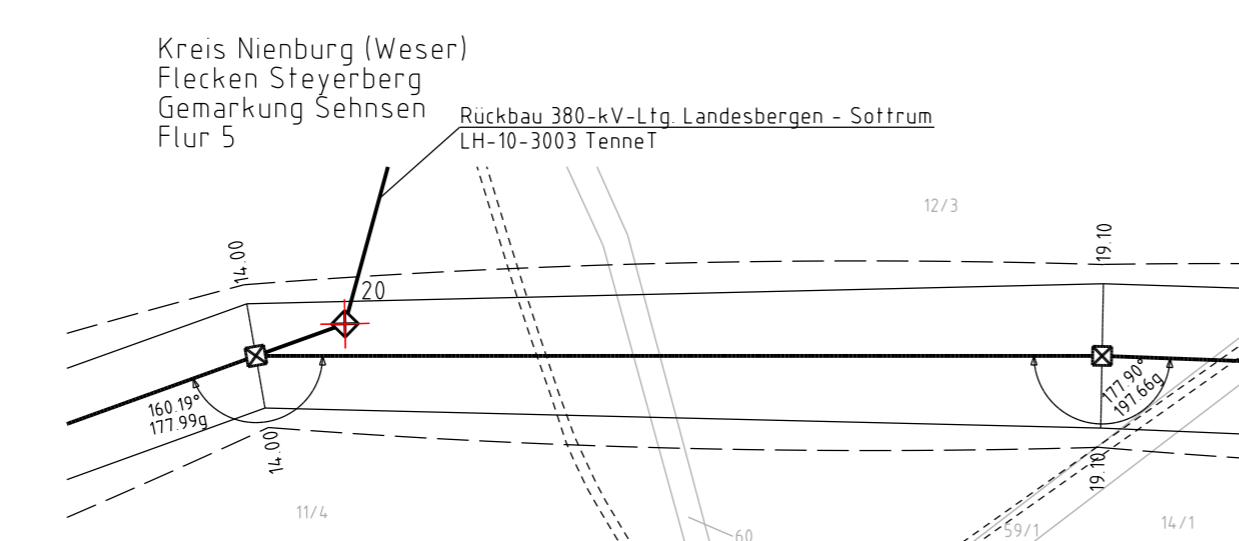
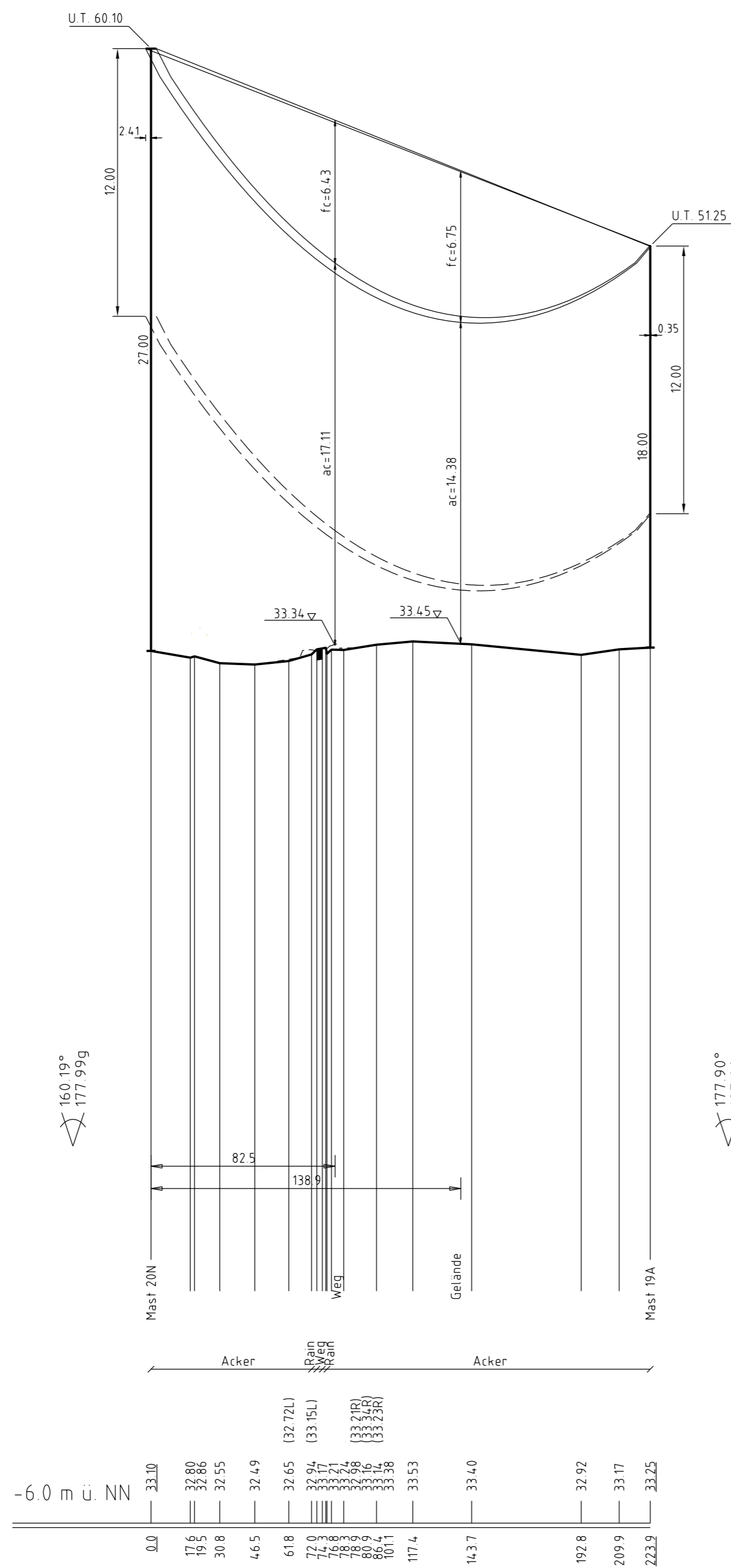
Lastfall	Durchhang [m]	
	links	rechts
-5°C+E	5,46	5,18
40°C	6,25	5,99
80°C	7,18x	6,90x

x dargestellte Seilkurve

19A
WAspez160-18,00

DA

- 223.89 -



- Legende:
- Seilkurve bei 80°C
 - Seilkurve bei -5°C fuz
 - Bodenabstandskurve
 - Vegetationspunkte mit Seilabstand < 5,00m
 - Vegetationspunkte mit Seilabstand >= 5,00m



Neubau - Durchverbindung Anlage 8.2.2
380-kV-Leitung Blatt 01/03
Landesbergen - Sottrum

LH-10-3003
Längenprofil
Mast Nr. 20N - Mast Nr. 19A

Errichtervorschrift	: DIN VDE 0210/ DIN EN 50341 -2-4; 04/2016 (Eiszone 2, Windzone 2)
Gestänge	: D-2-D-2015.3, D-2-E-2016.1
BESEILUNG	
Leiterseil	: 2x3x2 565-AL1/72-ST1A (2H-Bündel); MZS=40,0N/mm ²
Erdseil	: 2x1 OPGW-DS(S)BBB 2x24 SMF (261-AL3/25-A20SA-26.0); MZS=38,0N/mm ²
Lufkabel/ sonstige Belegung	:
Ketten	: DA=6,50m
Seitliche Überhöhung	: 19,10 m rechts - - - - - oder links - - - - - aufgenommen

Fremdleitungen sind nachrichtlich geführt. Es besteht keine Gewähr auf Lage und Vollständigkeit.
Quelle: Auszug aus den Geobasisdaten des Landesamtes für Geoinformation und Landesvermessung Niedersachsen © 2018 LGL/N

Planfeststellungsunterlage		Satzungsgemäß ausgelegen in der Zeit vom	
Aufgestellt Bayreuth,	01.11.2019	bis	
Zeit und Ort der Auslegung sind vor Auslegung ortsüblich bekannt gemacht worden			
Gemeinde:			
i.V. <i>G. G. G.</i>		i.A. <i>M. M. M.</i>	
 imp GmbH Büro: 10 44379 Dorfmund	Maßstab Länge 1:2000 Höhe 1:200	Einheit Meter	Dienstsiegel / Unterschrift
	Datum	Name	Planfeststellungsbehörde
	Bearb. 28.10.2019	Müller	
	Gepr. 30.10.2019	Pfeiffer	
	Zustand	Gültig	
	Org. Einheit LPG-NH	-	
			
Zust.	Änderung	Datum	Name Urspr.: