

3210
WA140-30,00
DA

Lastfall	Durchhang [m]	
	links	rechts
-5°C fuz	13,27	13,81
40°C	12,37	12,94
80°C	13,62x	14,24x

x dargestellte Seilkurve

- 359 59 -

3211
T1-32,00
VQ

Lastfall	Durchhang [m]	
	links	rechts
-5°C fuz	14,08	14,09
40°C	13,10	13,10
80°C	14,42x	14,42x

x dargestellte Seilkurve

- 366 43 -

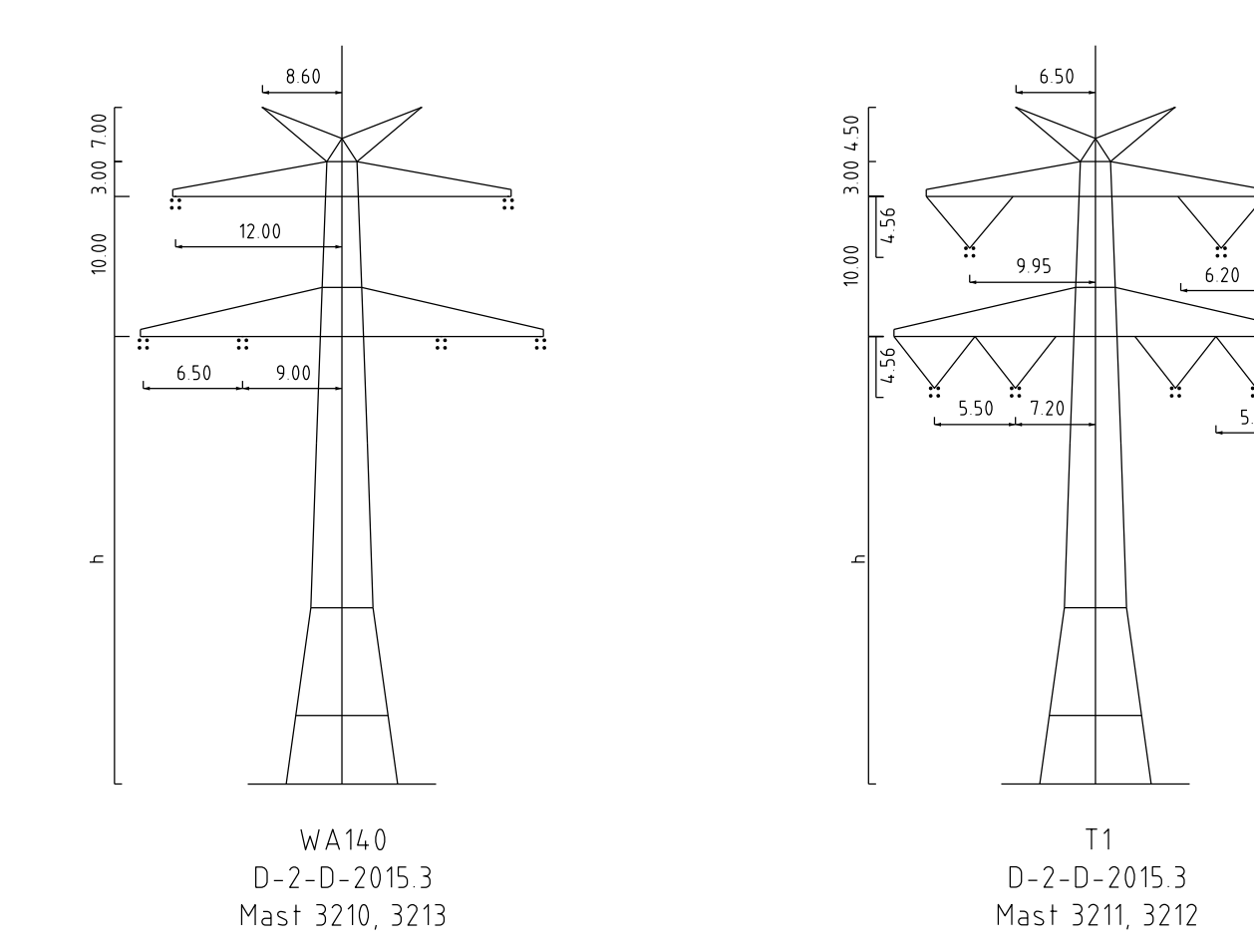
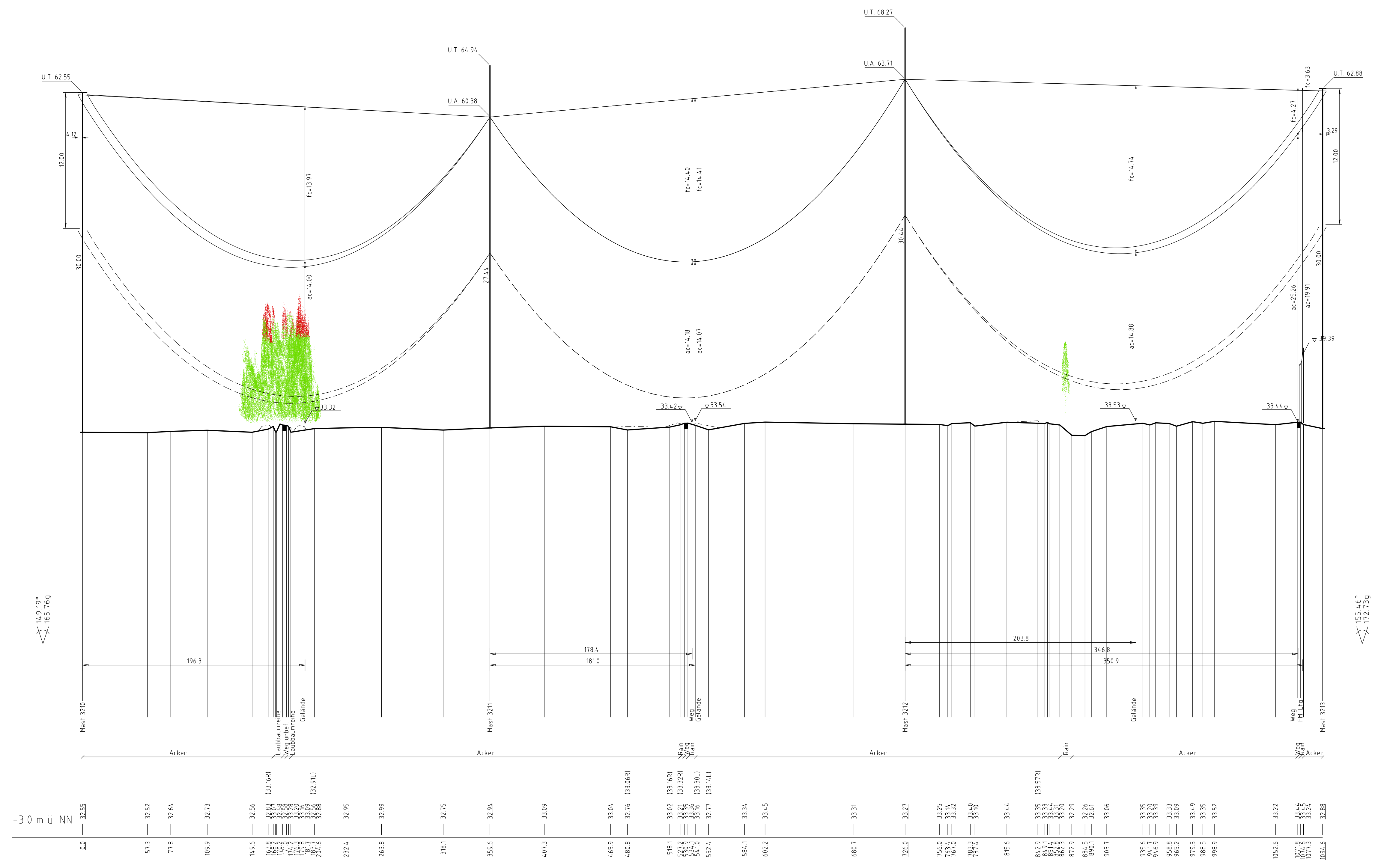
3212
T1-35,00
VQ

Lastfall	Durchhang [m]	
	links	rechts
-5°C fuz	14,33	13,90
40°C	13,53	13,06
80°C	14,87x	14,36x

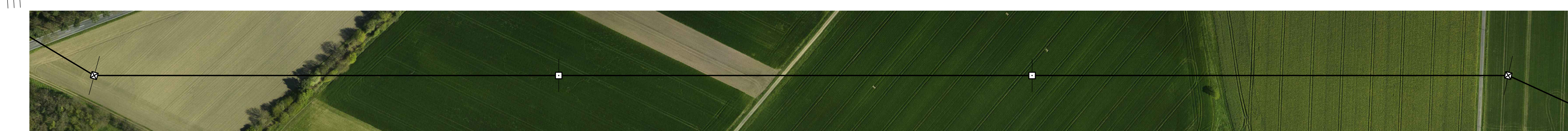
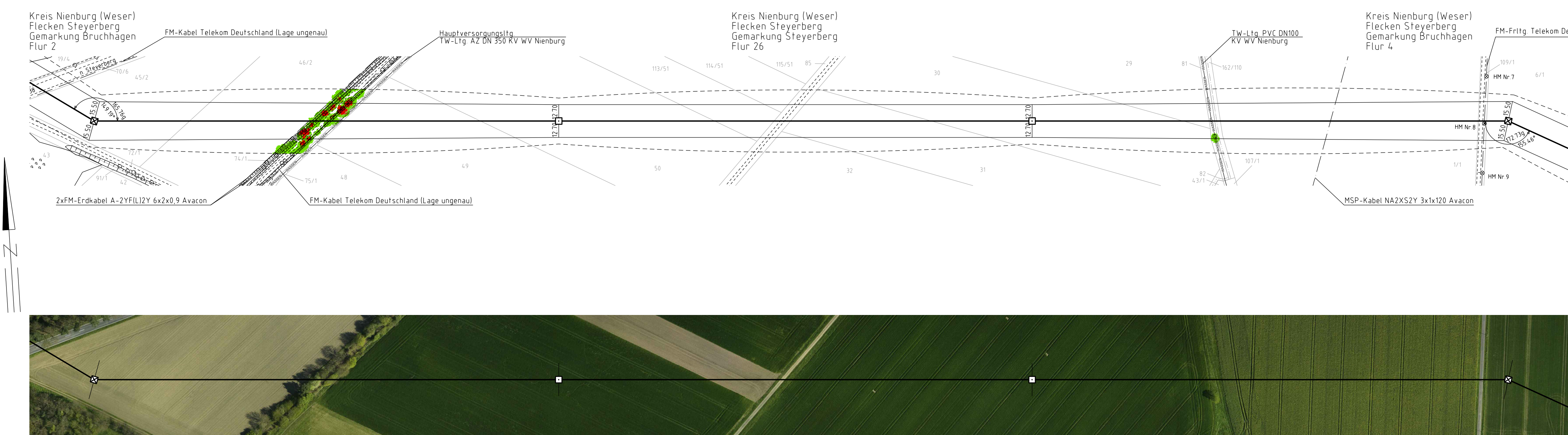
x dargestellte Seilkurve

- 368 61 -

31



Legende
 - - - - - Seilkurve bei 80°C
 - - - - - Seilkurve bei -5°C fuz
 - - - - - Bodenabstandskurve
 ■ Vegetationspunkte mit Seilabstand < 5,00m
 ■ Vegetationspunkte mit Seilabstand >= 5,00m



Anlage 8.1
Blatt 06/19

Neubau 380-kV-Leitung Stade - Landesbergen

Abschnitt 7: Steyerberg - Landesbergen

LH-10-3039 Längenprofil Mast Nr. 3210 - Mast Nr. 3213

Errichtervorschrift : DIN VDE 0210: DIN EN 50341-2-4: 04/2016 (Erläuterung 2, Windzone 2)

Gestänge : D-2-D-2015.3

BESEILUNG : 2x4x 565-AL 1/72-ST1A MZ3-46.0Nmm²

Leitersell : 2x1 OPOW-DSUBBB 2x24 SMF (181-AL 3/25-A205A-18.2); MZ3-60.0Nmm²

Erdsell : 2x1 OPOW-DSUBBB 2x24 SMF (181-AL 3/25-A205A-18.2); MZ3-60.0Nmm²

Luftkabel : -

sonstige Belegung : -

Ketten : DA=6,50m, VD=4,56m

Seitliche Überhöhung : 15,00 m rechts ----- oder links ----- aufgenommen

Freimessungen sind rechtsmäßig gezeichnet. Es besteht keine Gewähr auf Lage und Vollständigkeit.
 Quelle: Abgleich mit den Geobasisdaten des Landesamtes für GeoInformation und Landesvermessung Niedersachsen
 © 2018 LGLN

Planfeststellungsunterlagen : Sitzungsprotokoll ausgehoben in der Zeit vom bis

Aufgestellt : 01.11.2019
 Bayreuth,

I.V. I.A.

Maßstab : Länge 1:2000 Meter
 Höhe 1:2000 Meter

Planfeststellungsbehörde

Zust. Änderung Datum Name Urspr.