

7.1 Vorgesehene Maßnahmen zum Arbeitsschutz

Anlagen:

- D0446785_2.3_de_TB_Einrichtungen zum Arbeits-, Personen- und Brandschutz.pdf
- D02686561_1.1_de_TB- Flucht- und Rettungsplan EP3 bis EP5.pdf
- SL_AU_Arbeitsschutz Aufbau_rev001_ger-ger.pdf

Technische Beschreibung

Einrichtungen zum Arbeits-, Personen- und Brandschutz

ENERCON Windenergieanlagen

Herausgeber ENERCON GmbH ▪ Dreekamp 5 ▪ 26605 Aurich ▪ Deutschland
Telefon: +49 4941 927-0 ▪ Telefax: +49 4941 927-109
E-Mail: info@enercon.de ▪ Internet: http://www.enercon.de
Geschäftsführer: Momme Janssen, Jost Backhaus, Stefan Lütkemeyer, Dr. Martin Prillmann, Jörg Scholle
Zuständiges Amtsgericht: Aurich ▪ Handelsregisternummer: HRB 411
Ust.Id.-Nr.: DE 181 977 360

Urheberrechtshinweis Die Inhalte dieses Dokuments sind urheberrechtlich sowie hinsichtlich der sonstigen geistigen Eigentumsrechte durch nationale und internationale Gesetze und Verträge geschützt. Die Rechte an den Inhalten dieses Dokuments liegen bei der ENERCON GmbH, sofern und soweit nicht ausdrücklich ein anderer Inhaber angegeben oder offensichtlich erkennbar ist.

Die ENERCON GmbH räumt dem Verwender das Recht ein, zu Informationszwecken für den eigenen, rein unternehmensinternen Gebrauch Kopien und Abschriften dieses Dokuments zu erstellen; weitergehende Nutzungsrechte werden dem Verwender durch die Bereitstellung dieses Dokuments nicht eingeräumt. Jegliche sonstige Vervielfältigung, Veränderung, Verbreitung, Veröffentlichung, Weitergabe, Überlassung an Dritte und/oder Verwertung der Inhalte dieses Dokuments ist – auch auszugsweise – ohne vorherige, ausdrückliche und schriftliche Zustimmung der ENERCON GmbH untersagt, sofern und soweit nicht zwingende gesetzliche Vorschriften ein Solches gestatten.

Dem Verwender ist es untersagt, für das in diesem Dokument wiedergegebene Know-how oder Teile davon gewerbliche Schutzrechte gleich welcher Art anzumelden.

Sofern und soweit die Rechte an den Inhalten dieses Dokuments nicht bei der ENERCON GmbH liegen, hat der Verwender die Nutzungsbestimmungen des jeweiligen Rechteinhabers zu beachten.

Geschützte Marken Alle in diesem Dokument ggf. genannten Marken- und Warenzeichen sind geistiges Eigentum der jeweiligen eingetragenen Inhaber; die Bestimmungen des anwendbaren Kennzeichen- und Markenrechts gelten uneingeschränkt.

Änderungsvorbehalt Die ENERCON GmbH behält sich vor, dieses Dokument und den darin beschriebenen Gegenstand jederzeit ohne Vorankündigung zu ändern, insbesondere zu verbessern und zu erweitern, sofern und soweit vertragliche Vereinbarungen oder gesetzliche Vorgaben dem nicht entgegenstehen.

Dokumentinformation

Dokument-ID	D0446785/2.3-de		
Vermerk	Originaldokument		
Datum	Sprache	DCC	Werk / Abteilung
2021-03-22	de	DB	WRD Management Support GmbH / Produktkonformität

Mitgeltende Dokumente

Der aufgeführte Dokumenttitel ist der Titel des Sprachoriginals, ggf. ergänzt um eine Übersetzung dieses Titels in Klammern. Die Titel von übergeordneten Normen und Richtlinien werden im Sprachoriginal oder in der englischen Übersetzung angegeben. Die Dokument-ID bezeichnet stets das Sprachoriginal. Enthält die Dokument-ID keinen Revisionsstand, gilt der jeweils neueste Revisionsstand des Dokuments. Diese Liste enthält ggf. Dokumente zu optionalen Komponenten.

Dokument-ID	Dokument
DIN EN 3-7	Tragbare Feuerlöscher – Teil 7: Eigenschaften, Leistungsanforderungen und Prüfungen
DIN EN 50308*VDE 0127-100	Windenergieanlagen - Schutzmaßnahmen - Anforderungen für Konstruktion, Betrieb und Wartung; Deutsche Fassung EN 50308
DIN EN 60332-1-2*VDE 0482-332-1-2	Prüfungen an Kabeln, isolierten Leitungen und Glasfaserkabeln im Brandfall – Teil 1-2: Prüfung der vertikalen Flammenausbreitung an einer Ader, einer isolierten Leitung oder einem Kabel – Prüfverfahren mit 1 kW-Flamme mit Gas-/Luft-Gemisch
DIN EN 61400-24*VDE 0127-24	Windenergieanlagen - Teil 24: Blitzschutz (IEC 61400-24); Deutsche Fassung EN 61400-24

Allgemeines

Die Windenergieanlage ist nahezu das ganze Jahr über unbemannt und verschlossen. Der aktuelle Status der Windenergieanlage wird laufend durch das ENERCON SCADA System ausgelesen und durch den ENERCON Service überwacht, sodass die Windenergieanlage in der Regel nur zu Wartungszwecken betreten werden muss. Diese Wartungen finden je nach Anforderung mindestens 1-mal jährlich für einige Stunden bis wenige Tage statt und werden von 2 bis 4 Personen durchgeführt.

Schulungen

Die Windenergieanlage ist eine abgeschlossene elektrische Betriebsstätte, d. h. der Zugang ist nur für Elektrofachkräfte und elektrotechnisch unterwiesene Personen erlaubt. Laien dürfen die Windenergieanlage nur in Begleitung von Elektrofachkräften oder von elektrotechnisch unterwiesenen Personen betreten. Alle Mitarbeiter, die in oder an der Windenergieanlage arbeiten, werden vor Beginn ihrer ersten Tätigkeit und in regelmäßigen Abständen geschult. Die Schulungen umfassen:

- Nutzung der Aufstiegshilfe
- Nutzung der Persönlichen Schutzausrüstung gegen Absturz (PSAgA; Auffanggurt, mitlaufendes Auffanggerät und Bandfalldämpfer)
- Leiterrettung und Evakuierung aus der Windenergieanlage
- Ausbildung zum Ersthelfer
- Ausbildung zum Brandschutzhelfer
- Ausbildung zur elektrotechnisch unterwiesenen Person (mindestens)

Beleuchtung

Der gesamte Turminnenraum, das Maschinenhaus und der Innenraum des Rotorkopfs sind beleuchtet. Die Beleuchtung ist mit einer Notversorgung ausgerüstet, so dass die Beleuchtung bei Netzausfall gemäß DIN EN 50308*VDE 0127-100 für mindestens 30 Minuten gewährleistet ist. Eine Sicherheitskennzeichnung ist dauerhaft und gut sichtbar angebracht.

Schutz vor herabfallenden Teilen

In der Nähe und innerhalb der Windenergieanlage besteht Helmpflicht. Zusätzlich minimieren Po-deste und Sicherheitsnetze im Turm die Gefahr von herabfallenden Teilen.

Blitzschutz

Ein Blitzschutz wird von IV (niedrig) bis I (hoch) eingestuft. Die Windenergieanlage ist für den höchsten Lightning Protection Level (LPL I) ausgelegt. Das Blitzschutzsystem entspricht der DIN EN 61400-24*VDE 0127-24.

Flucht- und Rettungswege

Der reguläre Fluchtweg führt von der Gondel durch den Turm nach draußen.

Die Winden- bzw. Kranluke im Maschinenhaus, die direkt nach draußen führt, kann unter der Zuhilfenahme des mitzuführenden Rettungsgeräts oder des in der Gondel vorhandenen Evakuierungsgeräts als alternativer Fluchtweg benutzt werden. Über diese Luke können auch verletzte Personen evakuiert werden.

Abhängig vom Typ der Windenergieanlage kann eine seilgeführte oder eine leitergeführte Aufstiegshilfe verbaut sein. Im Brandfall dürfen seilgeführte Aufstiegshilfen nicht benutzt werden. Leitergeführte Aufstiegshilfen dürfen zum Abstieg benutzt werden, wenn es in der Gondel brennt und die Gefahrensituation die Nutzung zulässt.

Brandschutz

Während der Wartungsarbeiten ist die Leistungselektronik in der Windenergieanlage abgeschaltet. Dadurch wird das Brandrisiko bei Anwesenheit von Personen minimiert. Nur wenige Komponenten bleiben aktiv, z. B. Beleuchtung, Steckdosen und Steuerung.

Die Windenergieanlage und speziell die elektrische Ausrüstung bestehen aus schwer entzündlichen Materialien. Die Leistungskabel sind nach DIN EN 60332-1-2*VDE 0482-332-1-2 flammwidrig ausgelegt. Eine Brandweiterleitung durch die Kabel ist ausgeschlossen. Die größte Brandlast der Windenergieanlage ist das Öl des hermetisch abgeschlossenen Transformators. Dieses Öl ist schwer entflammbar und weist einen geringen spezifischen Heizwert und einen hohen Brennpunkt auf.

Bei der Detektion von Rauch wird die Leistungselektronik abgeschaltet und die Rotorblätter drehen aus dem Wind. Dadurch wird die Rotordrehzahl auf ein Minimum reduziert, bis hin zum Stillstand.

Zur Bekämpfung von Kleinst- und Entstehungsbränden werden CO₂-Feuerlöscher für die Brandklasse B entsprechend der DIN EN 3-7 eingesetzt. Löschversuche dürfen nur vorgenommen werden, wenn die eigene Sicherheit und ein sicherer Fluchtweg gewährleistet sind. Feuerlöscher befinden sich in der Gondel, im Turmfuß und im Service-Fahrzeug. Die Anbringungsstellen der Feuerlöscher entsprechen der DIN EN 3-7. Die Feuerlöscher werden alle 2 Jahre durch einen Sachkundigen geprüft. Ein Vermerk über die letzte Prüfung ist fest am Feuerlöscher angebracht.

Notrufplan und Flucht- und Rettungsplan

Im Turmfuß und in der Gondel der Windenergieanlage sind jeweils ein Notrufplan und ein Flucht- und Rettungsplan angebracht. Alle notwendigen Informationen, z. B. die Koordinaten der Windenergieanlage und wichtige Rufnummern, sind auf dem Notrufplan zu finden. In einer Notsituation setzt die anwesende Person den Notruf ab. Der ENERCON Service ist rund um die Uhr erreichbar. Er kann dem Rettungsdienst fehlende Informationen mitteilen, ihn zum Einsatzort führen und, falls dies notwendig ist, die Unterstützung weiterer Teams anfordern. Der anwesenden Person bleibt somit mehr Zeit, der betroffenen Person Hilfe zu leisten.

Zwischen Turmfuß und Maschinenhaus ist die Kommunikation durch Telefonverbindung bzw. Funkgeräte möglich.

Technische Beschreibung

Flucht- und Rettungswege

ENERCON Windenergieanlagen E-115 EP3 E4, E-138 EP3 E3,
E-160 EP5 E3, E-160 EP5 E3 R1, E-175 EP5

Herausgeber ENERCON GmbH ▪ Dreekamp 5 ▪ 26605 Aurich ▪ Deutschland
Telefon: +49 4941 927-0 ▪ Telefax: +49 4941 927-109
E-Mail: info@enercon.de ▪ Internet: http://www.enercon.de
Geschäftsführer: Dr. Jürgen Zeschky, Dr. Martin Prillmann, Dr. Michael Jaxy
Zuständiges Amtsgericht: Aurich ▪ Handelsregisternummer: HRB 411
Ust.Id.-Nr.: DE 181 977 360

Urheberrechtshinweis Die Inhalte dieses Dokuments sind urheberrechtlich sowie hinsichtlich der sonstigen geistigen Eigentumsrechte durch nationale und internationale Gesetze und Verträge geschützt. Die Rechte an den Inhalten dieses Dokuments liegen bei der ENERCON GmbH, sofern und soweit nicht ausdrücklich ein anderer Inhaber angegeben oder offensichtlich erkennbar ist.

Die ENERCON GmbH räumt dem Verwender das Recht ein, zu Informationszwecken für den eigenen, rein unternehmensinternen Gebrauch Kopien und Abschriften dieses Dokuments zu erstellen; weitergehende Nutzungsrechte werden dem Verwender durch die Bereitstellung dieses Dokuments nicht eingeräumt. Jegliche sonstige Vervielfältigung, Veränderung, Verbreitung, Veröffentlichung, Weitergabe, Überlassung an Dritte und/oder Verwertung der Inhalte dieses Dokuments ist – auch auszugsweise – ohne vorherige, ausdrückliche und schriftliche Zustimmung der ENERCON GmbH untersagt, sofern und soweit nicht zwingende gesetzliche Vorschriften ein Solches gestatten.

Dem Verwender ist es untersagt, für das in diesem Dokument wiedergegebene Know-how oder Teile davon gewerbliche Schutzrechte gleich welcher Art anzumelden.

Sofern und soweit die Rechte an den Inhalten dieses Dokuments nicht bei der ENERCON GmbH liegen, hat der Verwender die Nutzungsbestimmungen des jeweiligen Rechteinhabers zu beachten.

Geschützte Marken Alle in diesem Dokument ggf. genannten Marken- und Warenzeichen sind geistiges Eigentum der jeweiligen eingetragenen Inhaber; die Bestimmungen des anwendbaren Kennzeichen- und Markenrechts gelten uneingeschränkt.

Änderungsvorbehalt Die ENERCON GmbH behält sich vor, dieses Dokument und den darin beschriebenen Gegenstand jederzeit ohne Vorankündigung zu ändern, insbesondere zu verbessern und zu erweitern, sofern und soweit vertragliche Vereinbarungen oder gesetzliche Vorgaben dem nicht entgegenstehen.

Dokumentinformation

Dokument-ID	D02686561/1.1-de		
Vermerk	Originaldokument		
Datum	Sprache	DCC	Werk / Abteilung
2023-06-15	de	DB	WRD Wobben Research and Development GmbH / Documentation Department

Inhaltsverzeichnis

1	Allgemeines	4
2	Flucht- und Rettungswege in der Gondel	6
2.1	Durchgang zum Generator	6
2.2	Maschinenhausluke	7
2.3	Durchstieg zum Rotorkopf	8
2.4	Dachluke	8
2.5	Kranluke	9
3	Flucht- und Rettungsweg im Turm	10
3.1	Oberster Turmboden	10
3.2	Sicherheitssteigleiter und Aufstiegshilfe	11
3.3	Turmfuß	12

1 Allgemeines

Die Flucht- und Rettungswege der ENERCON Windenergieanlage sind im Flucht- und Rettungsplan aufgeführt.

Der Flucht- und Rettungsplan ist in der Windenergieanlage im Turmfuß neben der Turmeingangstür und im Maschinenhaus am Gondelsteuerschrank angebracht.

Der Flucht- und Rettungsplan bildet zwei Flucht- und Rettungswege ab. In den folgenden Kapiteln werden die Gegebenheiten im Maschinenhaus und im Turm dargestellt, die im Einzelfall in Abhängigkeit des gewählten Fluchtwegs kombiniert werden.

Die Abbildungen in diesem Dokument sind generell als Beispiele zu sehen, von denen in der Realität je nach Windenergieanlagentyp abgewichen wird.

Bei der Konstruktion der Flucht- und Rettungswege in der Windenergieanlage wurde die DIN EN ISO 14122 berücksichtigt.

Das durch die Maschinenrichtlinie geforderte Schutzniveau wurde im Rahmen der einschlägigen Risikobeurteilung nachgewiesen. Ein Auszug aus der internen Risikobeurteilung wird den Behörden auf Verlangen zur Verfügung gestellt.

Auf die verbleibenden Restrisiken wird in der Betriebsanleitung der Windenergieanlage eingegangen.

Detaillierte Rettungskonzepte sind in separaten Dokumenten beschrieben und können bei Bedarf zur Verfügung gestellt werden.

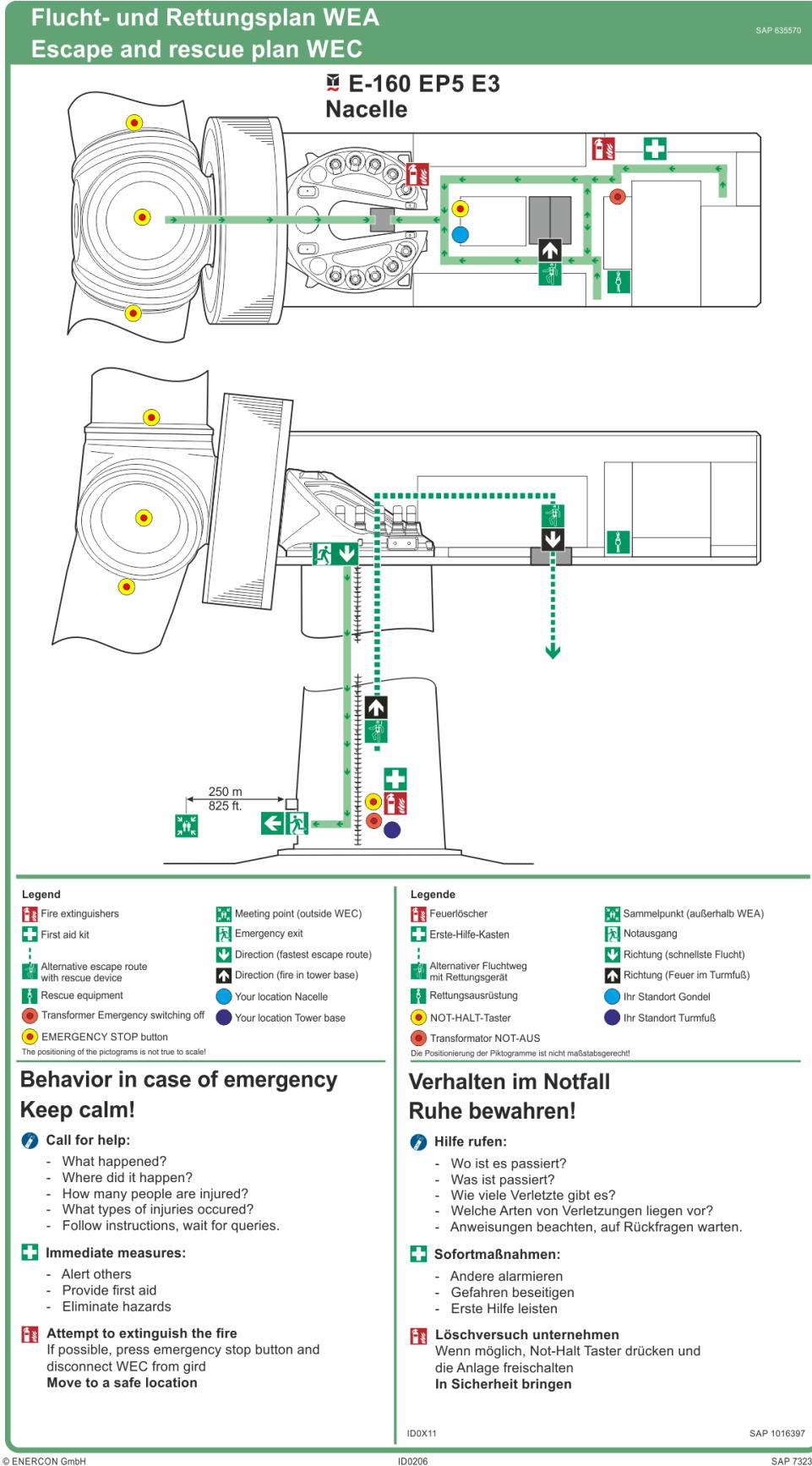


Abb. 1: Flucht- und Rettungsplan (Beispiel)

2 Flucht- und Rettungswege in der Gondel

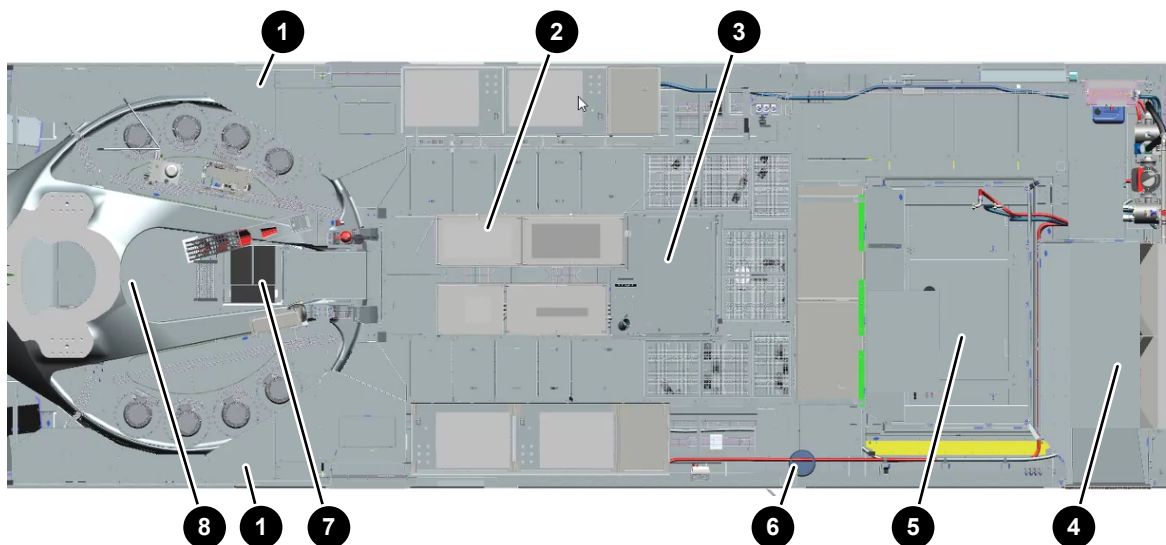


Abb. 2: Übersicht Gondel (Beispiel)

1	Durchgang zum Generator	2	Steuerschrank
3	Kranluke	4	Kühleinheit
5	Mittelspannungsraum	6	Evakuierungsgerät
7	Maschinenhausluke	8	Durchstieg zum Rotorkopf

2.1 Durchgang zum Generator

Bei Aufenthalt am Generator führt der Flucht- und Rettungsweg am Maschinenträger entlang.

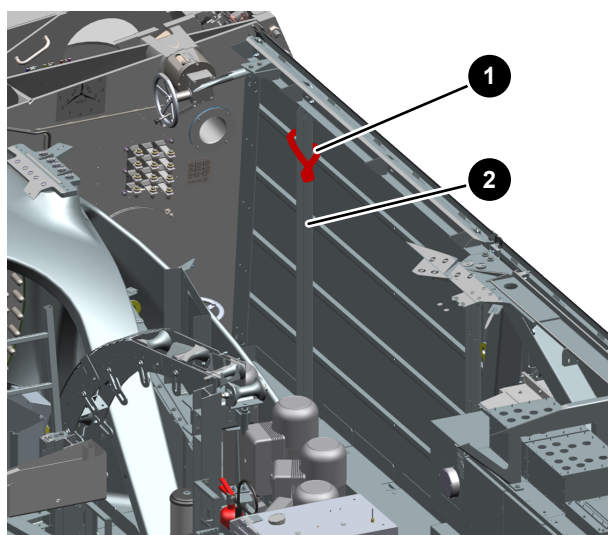


Abb. 3: Befestigungspunkt an der Außenwand vorne (Beispiel)

1	Bandschlinge	2	U-Profil der Außenwand
---	--------------	---	------------------------

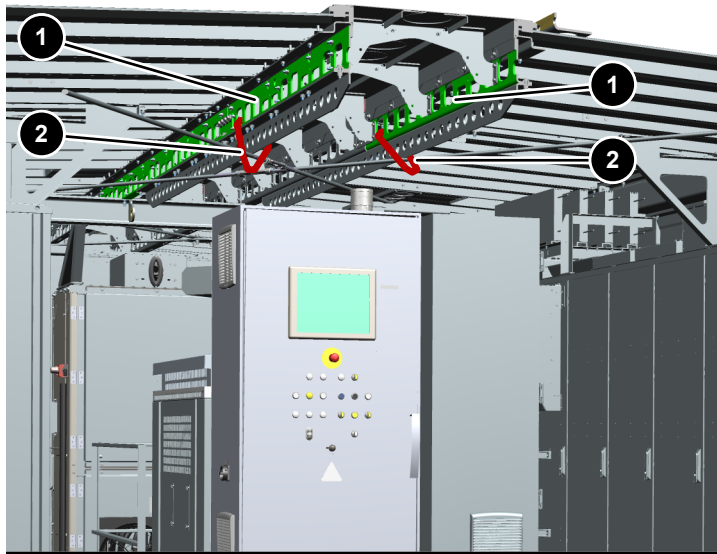


Abb. 4: Befestigungspunkte an den Dachtragschienen (Beispiel)

1	Dachtragschiene	2	Bandschlinge
---	-----------------	---	--------------

Die Rettung von handlungsunfähigen Personen aus dem vorderen Bereich des Maschinenhauses kann mithilfe der Anschlagpunkte zur Personensicherung erfolgen, die sich unter dem Gondeldach befinden. Alternativ können ein U-Profil der Außenwand und eine Dachtragschiene zum Aufbau einer Seilverbindung verwendet werden.

2.2 Maschinenhausluke

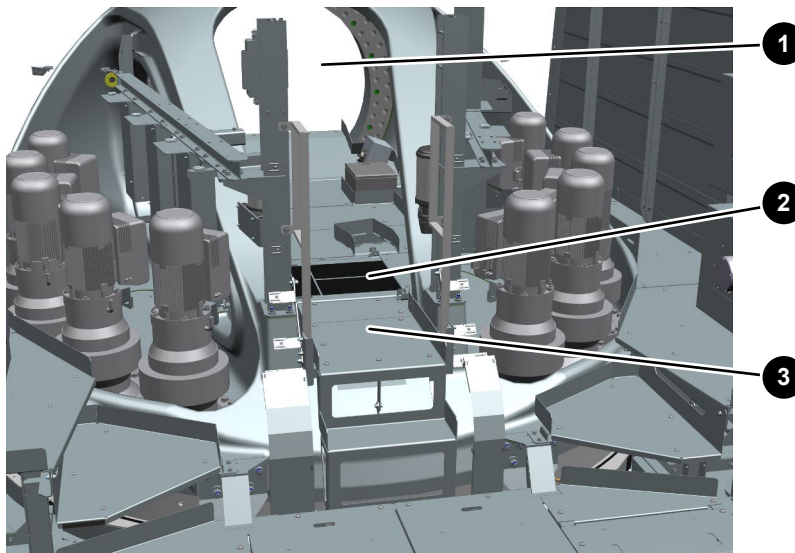


Abb. 5: Durchstieg in den Maschinenträger (Beispiel)

1	Durchstieg zum Rotorkopf	2	Maschinenhausluke
3	Durchstiegsöffnung in den Maschinenträger		

Der Flucht- und Rettungsweg von der Gondel in den Turm führt durch die Durchstiegsöffnung in den Maschinenträger und von dort durch die Maschinenhausluke über eine hängende Leiter zum obersten Turmboden.

2.3 Durchstieg zum Rotorkopf

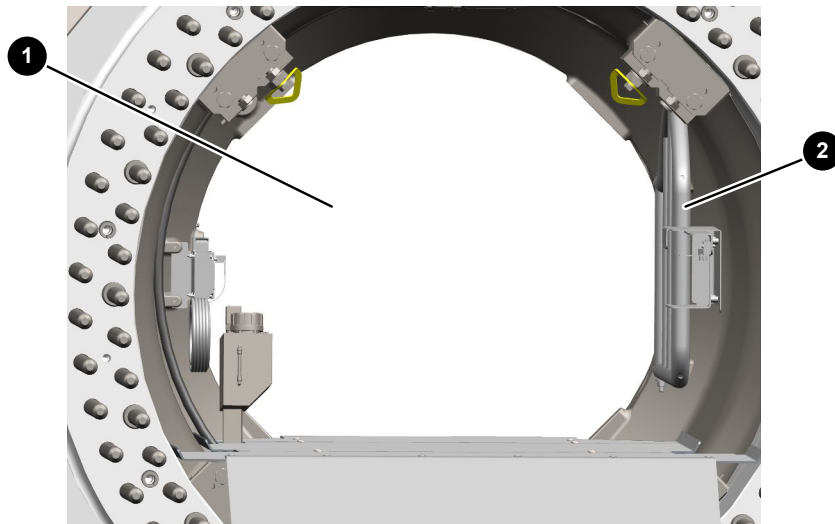


Abb. 6: Durchstieg zum Rotorkopf (Beispiel)

1 Durchstieg zum Rotorkopf

2 Zugangstür zum Rotorkopf (geöffnet)

Der Flucht- und Rettungsweg aus dem Rotorkopf führt durch den Lagerträger in den Maschinenträger.

Die Zugangstür zum Rotorkopf kann nur geöffnet werden, wenn die Rotorarretierung gesetzt ist.

2.4 Dachluke

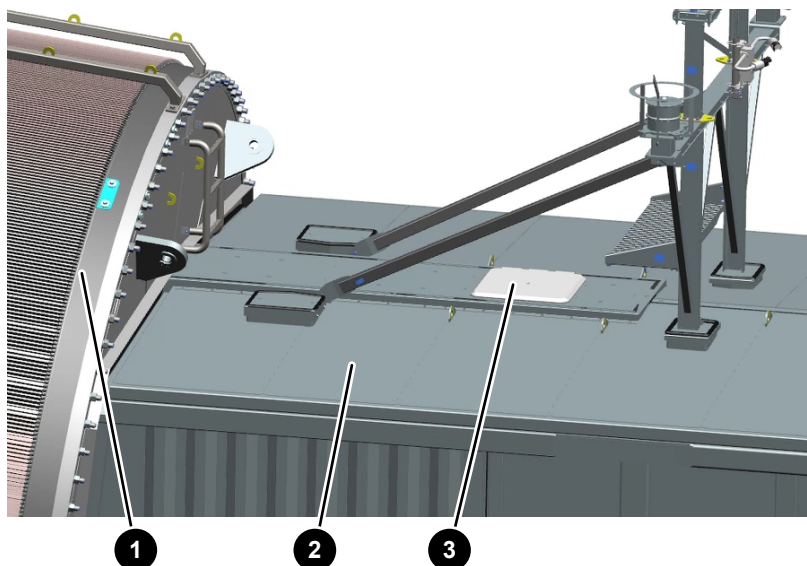


Abb. 7: Dachluke (Beispiel)

1 Generator

2 Gondeldach

3 Dachluke (geschlossen)

Die Dachluke ist der Zugang zum Gondeldach. Sie befindet sich über der Maschinenhausluke. Die Leiter für den Zustieg zur Dachluke wird nur bei Bedarf in Position gebracht und führt bis in den Maschinenträger.

2.5 Kranluke

Der zweite, alternative Flucht- und Rettungsweg führt vom Maschinenhaus durch die Kranluke nach außen. Dieser Flucht- und Rettungsweg wird genutzt, wenn der Abstieg im Turm nicht sicher möglich ist, z. B. wegen Rauchentwicklung.

Die Kranluke befindet sich im mittleren Bereich des Maschinenhauses. Die Kranluke ist mehr als 1,0 x 1,2 m groß. Mithilfe des in der Gondel vorhandenen Evakuierungsgeräts wird das Maschinenhaus durch die Kranluke verlassen.

3 Flucht- und Rettungsweg im Turm

Der Flucht- und Rettungsweg führt vom Maschinenhaus durch den Turm nach außen. Dieser Flucht- und Rettungsweg wird genutzt, wenn keine Gefahr durch Rauch oder Ähnliches im Turm vorhanden ist.

3.1 Oberster Turmboden

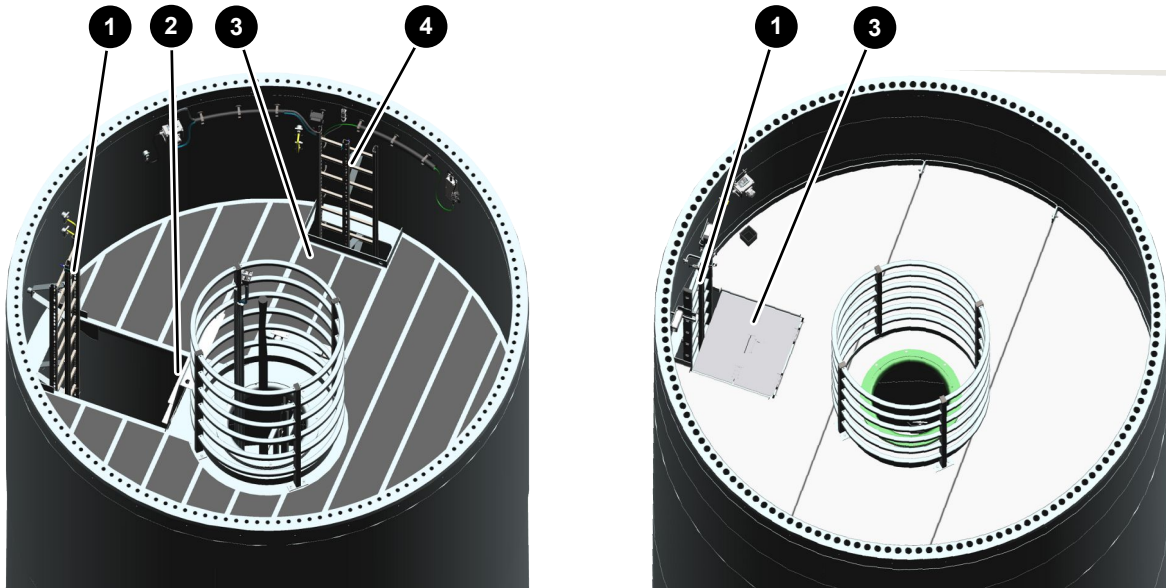


Abb. 8: Oberster Turmboden im Stahlturm (links), im Hybridturm (rechts) (Beispiel)

1 Sicherheitssteigleiter zum Ausstiegspodest der Aufstiegshilfe	2 Lukenklappe geöffnet
3 Lukenklappe geschlossen	4 Sicherheitssteigleiter zum Turmfuß

Vom obersten Turmboden führt eine Sicherheitssteigleiter zum darunterliegenden Podest, an dem sich der oberste Ausstieg der Aufstiegshilfe befindet.

3.2 Sicherheitssteigleiter und Aufstiegshilfe

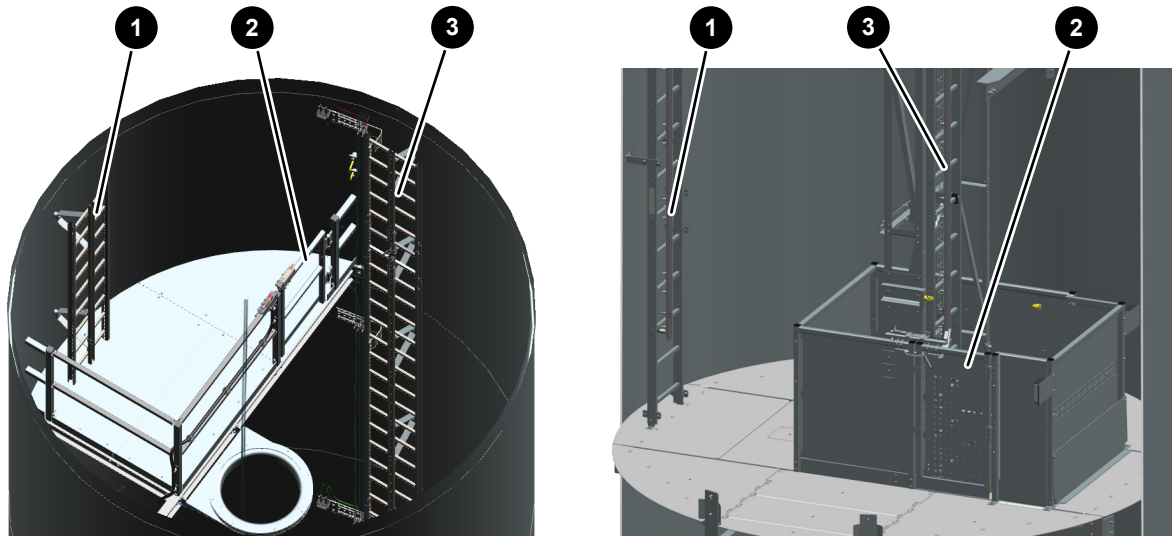


Abb. 9: Ausstiegspodest der Aufstiegshilfe im Stahlurm (links), im Hybridurm (rechts) (Beispiel)

1	Sicherheitssteigleiter zum obersten Turmboden	2	Geländertür zur Aufstiegshilfe
3	Sicherheitssteigleiter zum Turmfuß		

Die Aufstiegshilfe nutzt den Steigweg der Sicherheitssteigleiter als Fahrweg. Daher sind die Podestöffnungen mindestens 850 x 950 mm groß.

Die Sicherheitssteigleiter dient als Fluchtweg von der Gondel in den Turmfuß.

Die Aufstiegshilfe besitzt Abdeckungen im Boden und im Dach, die sowohl von außen als auch von innen geöffnet werden können. Dadurch kann die Aufstiegshilfe an der Sicherheitssteigleiter durchstiegen werden.

Bei Stahlsektionen und im Bereich der Betonsegmente, wo Montage- oder Wartungspodeste mehr als 12 m voneinander entfernt sind, sind im Abstand von maximal 9 m klappbare Ruhepodeste in der Sicherheitssteigleiter angeordnet.

Die Aufstiegshilfe wird an den Seitenholmen der Sicherheitssteigleiter geführt. Die Aufstiegshilfe bietet Platz für 2 Personen. Die maximal zulässige Nutzlast beträgt 250 kg. Vom Hersteller der Aufstiegshilfe wird eine eigenständige Betriebsanleitung mit den erforderlichen Sicherheitshinweisen erstellt.

Die Aufstiegshilfe kann alternativ zur Sicherheitssteigleiter verwendet werden, wenn die Gefahrensituation dies zulässt.

3.3 Turmfuß

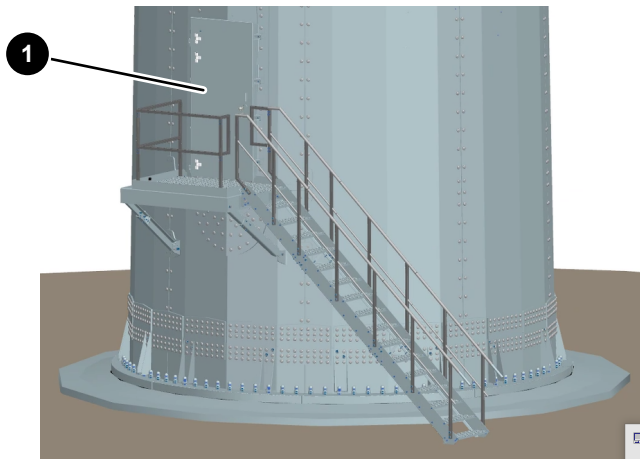


Abb. 10: Turmeingangstür außen (Beispiel)

1	Turmeingangstür
---	-----------------

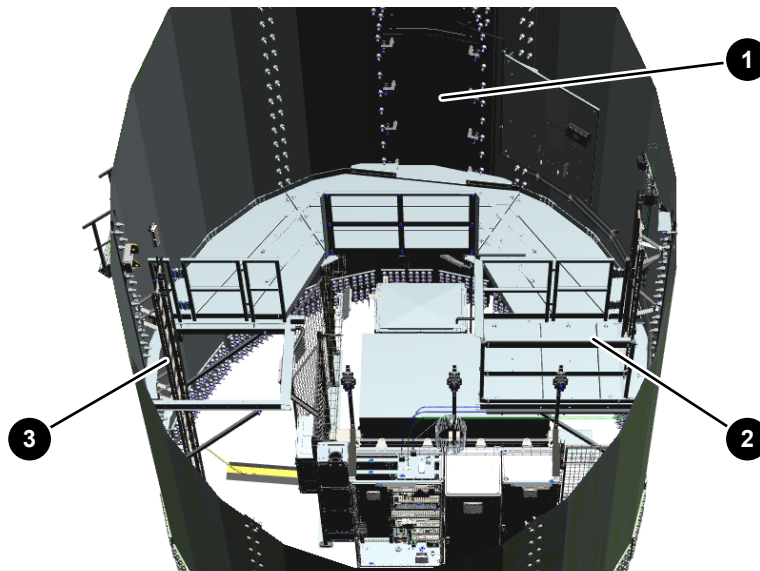


Abb. 11: Eingangsebene (Beispiel)

1	Turmeingangstür	2	Landepodest der Aufstiegshilfe
3	Zugang zum Mittelspannungsraum		

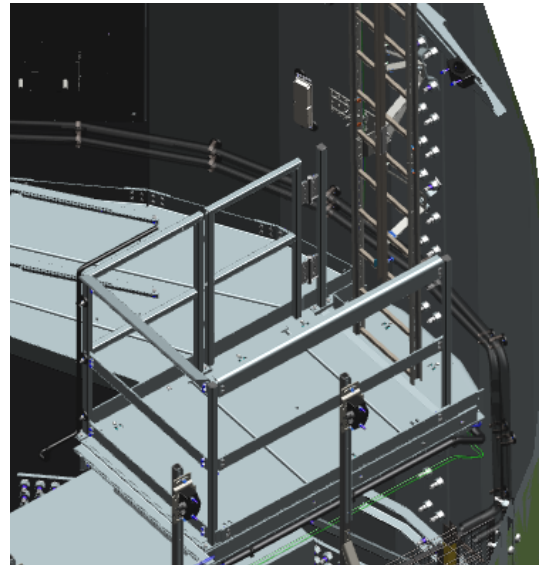
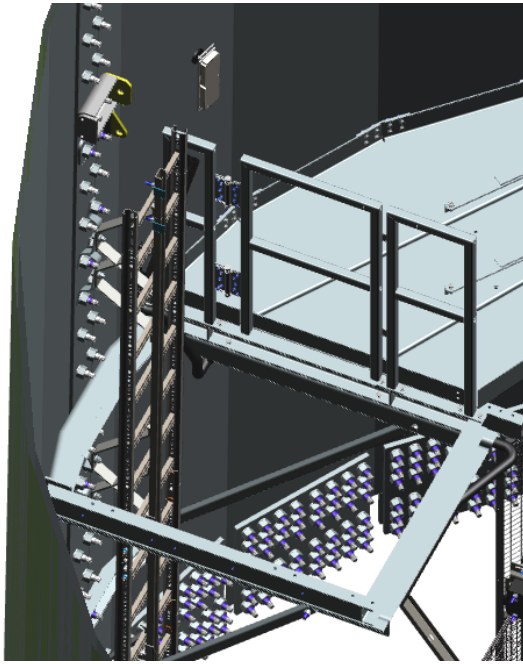


Abb. 12: Zugang zum Mittelspannungsraum (links), Landepodest der Aufstiegshilfe (rechts) (Beispiel)

Die für den Aufbau und Montage der ENERCON Windenergieanlagen benötigten Montageteams bestehen in der Regel aus sechs bis acht Mitarbeitern sowie ein bis zwei Kranführern. Die Anzahl ist abhängig vom Typ der Windenergieanlage. Die Mitarbeiter werden regelmäßig von fachkundigen Personen in technischen sowie organisatorischen Abläufen in der Montage und des Aufbaus von WEA geschult und unterwiesen. Fachkräfte für Arbeitssicherheit und Betriebsärzte unterstützen diese fachkundigen Personen bei ihrer Tätigkeit. Besondere Schwerpunkte bei den Schulungen bilden das Tragen und der sichere Umgang mit der persönlichen Schutzausrüstung, Anschlag von Lasten, Umgang mit elektrischen und mechanischen Betriebsmitteln, Erste-Hilfe-Einrichtungen und Maßnahmen sowie sicheres Verhalten auf der Baustelle. Alle für den Aufbau und die Montage benötigten Arbeitsschritte sind in einer umfassenden Montageanleitung beschrieben.

Elektrische Betriebsmittel, Anschlagmittel, Lastaufnahmemittel, persönliche Schutzausrüstung und alle für den Aufbau von WEA verwendeten Werkzeuge werden regelmäßig nach den Berufsgenossenschaftlichen Vorschriften von Sachkundigen überprüft und gegebenenfalls instand gesetzt oder erneuert. Alle Mitarbeiter eines Montageteams sind nach dem arbeitsmedizinischen Grundsatz G 41, Arbeiten mit Absturzgefahr, untersucht. Kran- sowie Lastkraftwagenfahrer sind nach G 25, Fahr-, Steuer- und Überwachungstätigkeiten, untersucht. Auf jeder Baustelle arbeiten mindestens zwei ausgebildete Ersthelfer. Alle ENERCON – Kranführer wurden/werden regelmäßig durch den Berufsverband der Schwerlast- und Kranunternehmen in Zusammenarbeit mit der Berufsgenossenschaft für Fahrzeughaltung geschult. Die ENERCON – Lastkraftwagenfahrer werden regelmäßig intern und / oder extern durch den TÜV geschult.

Die Mitarbeiter der Abteilung Arbeitssicherheit und Qualitätssicherung führen regelmäßige Baustellenbegehungen durch. Es ist ihre Aufgabe die Einhaltung der berufsgenossenschaftlichen sowie der eigenen Vorschriften zu überprüfen, Arbeitsverfahren zu beobachten und erkannte, mögliche Gefährdungen der Mitarbeiter umgehend beseitigen zu lassen.

Alle Fremdundertnehmen, die für ENERCON tätig sind, werden verpflichtet die gesetzlichen und die ENERCON Arbeitsschutzbestimmungen einzuhalten. Die Einhaltung dieser Vorschriften wird durch ENERCON Mitarbeiter überprüft. Durch das enge Zusammenspiel aller verantwortlichen Mitarbeiter soll ein sicheres und gesundes Arbeitsumfeld geschaffen und erhalten werden.

Das oberste Ziel von ENERCON ist das Schützen aller ENERCON – Mitarbeiter und dritter Personen vor Arbeitsunfällen sowie gesundheitlichen Belastungen.

Informationen zum Dokument:

 Erstellt/Datum/Rev.: H. van Hülsen/30.08.2006/001
 Abteilung: Arbeitssicherheit
 Geprüft/Datum: A. Brucks/30.08.2006

 Übersetzt/Datum: -
 Geprüft/Datum: -
 Dateiname: SL_AU_Arbeitsschutz Aufbau_rev001_ger-ger.doc

7.2 Verwendung und Lagerung von Gefahrstoffen

BE Nr.	Bezeichnung der Betriebseinheit	Stoffstrom Nr. lt. Fließbild	Gefahrstoff		Verwendung / Verbrauch [kg/h]	Lagerung [kg]
			Bezeichnung	Kennzeichnung		
1	2	3	4	5	6	7

7.3 Explosionsschutz, Zonenplan

7.4 Sonstiges