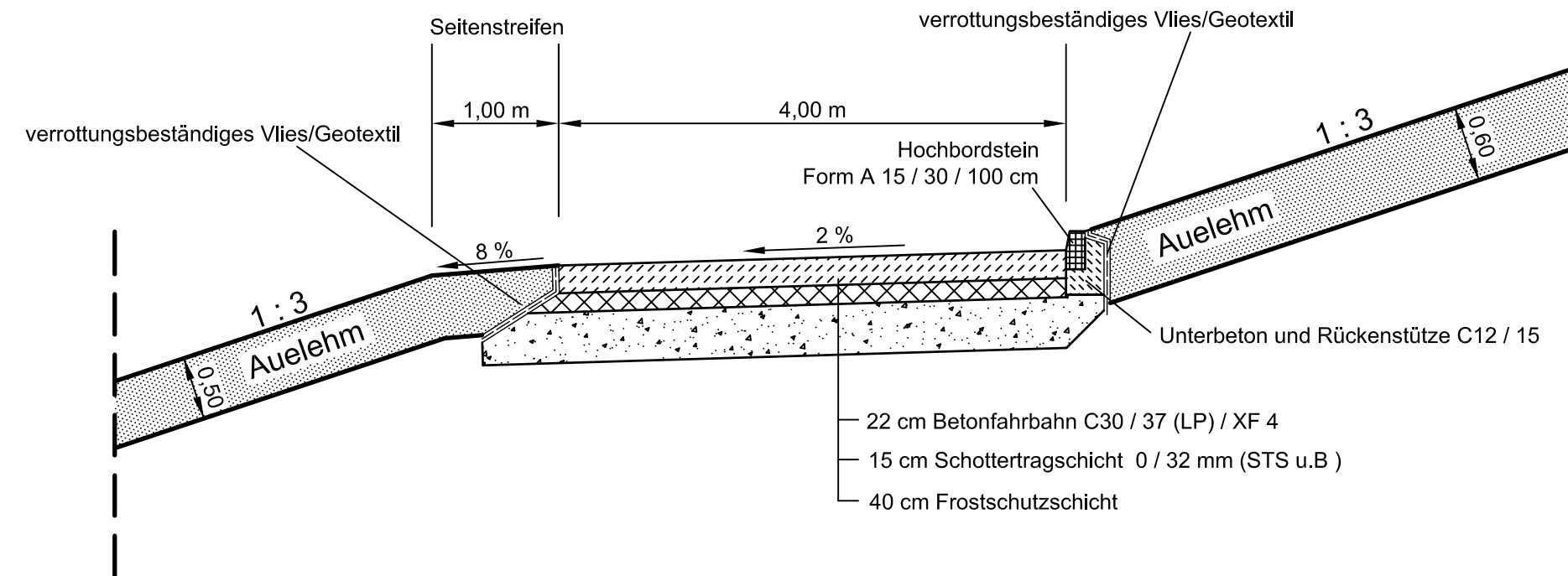
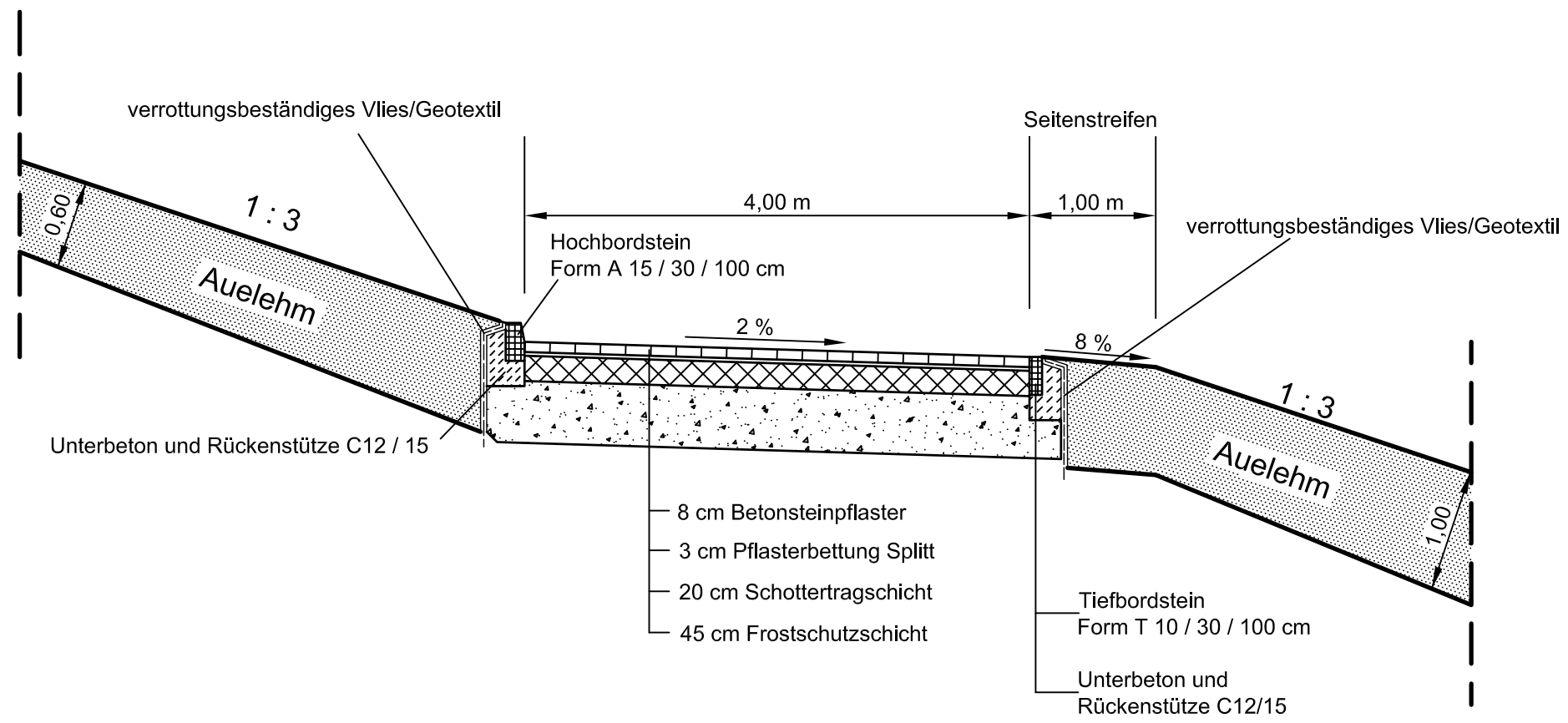


## Rampenausbildung



## Rampenausbildung Anbindung der Außenberme



## Neuhauser Deich- und Unterhaltungsverband

### Antrag auf Planfeststellung

für den Ausbau und Neubau der Hochwasserdeiche  
an Sude und Krainke

linker Krainkedeich  
Rampenausbildung

Maßstab :

1 : 50

Anlage :

6.2.3

Ausfertigung

Aufgestellt :  
Lüneburg, den 20.03.2009



Niedersächsischer Landesbetrieb für  
Wasserwirtschaft, Küsten- und Naturschutz  
- Betriebsstelle Lüneburg -

*Andreas Jantz*

Datum

März  
2009

Unterschrift

*Jantz*

Anfertigung  
der  
Zeichnung

März  
2009

*H. Kämmerer*