

## 16.1.6 Windenergieanlagen: Zuwegung, Kabelverbindung, Kranstellfläche

Anlagen:

- PLM-SiteL-SP053-E-138 EP3 E2\_160m HT-Rev002de-de.pdf

# Spezifikation

**Zuwegung und Baustellenflächen**

**ENERCON Windenergieanlage E-138 EP3 E2**

**160 m Hybridturm**

**Herausgeber** ENERCON GmbH ▪ Dreekamp 5 ▪ 26605 Aurich ▪ Deutschland  
Telefon: +49 4941 927-0 ▪ Telefax: +49 4941 927-109  
E-Mail: info@enercon.de ▪ Internet: http://www.enercon.de  
Geschäftsführer: Hans-Dieter Kettwig  
Zuständiges Amtsgericht: Aurich ▪ Handelsregisternummer: HRB 411  
Ust.Id.-Nr.: DE 181 977 360

**Urheberrechtshinweis** Die Inhalte dieses Dokuments sind urheberrechtlich sowie hinsichtlich der sonstigen geistigen Eigentumsrechte durch nationale und internationale Gesetze und Verträge geschützt. Die Rechte an den Inhalten dieses Dokuments liegen bei der ENERCON GmbH, sofern und soweit nicht ausdrücklich ein anderer Inhaber angegeben oder offensichtlich erkennbar ist.

Die ENERCON GmbH räumt dem Verwender das Recht ein, zu Informationszwecken für den eigenen, rein unternehmensinternen Gebrauch Kopien und Abschriften dieses Dokuments zu erstellen; weitergehende Nutzungsrechte werden dem Verwender durch die Bereitstellung dieses Dokuments nicht eingeräumt. Jegliche sonstige Vervielfältigung, Veränderung, Verbreitung, Veröffentlichung, Weitergabe, Überlassung an Dritte und/oder Verwertung der Inhalte dieses Dokuments ist – auch auszugsweise – ohne vorherige, ausdrückliche und schriftliche Zustimmung der ENERCON GmbH untersagt, sofern und soweit nicht zwingende gesetzliche Vorschriften ein Solches gestatten.

Dem Verwender ist es untersagt, für das in diesem Dokument wiedergegebene Know-how oder Teile davon gewerbliche Schutzrechte gleich welcher Art anzumelden.

Sofern und soweit die Rechte an den Inhalten dieses Dokuments nicht bei der ENERCON GmbH liegen, hat der Verwender die Nutzungsbestimmungen des jeweiligen Rechteinhabers zu beachten.

**Geschützte Marken** Alle in diesem Dokument ggf. genannten Marken- und Warenzeichen sind geistiges Eigentum der jeweiligen eingetragenen Inhaber; die Bestimmungen des anwendbaren Kennzeichen- und Markenrechts gelten uneingeschränkt.

**Änderungsvorbehalt** Die ENERCON GmbH behält sich vor, dieses Dokument und den darin beschriebenen Gegenstand jederzeit ohne Vorankündigung zu ändern, insbesondere zu verbessern und zu erweitern, sofern und soweit vertragliche Vereinbarungen oder gesetzliche Vorgaben dem nicht entgegenstehen.

**Dokumentinformation**

<b>Dokument-ID</b>	PLM-SiteL-SP053-E-138 EP3 E2_160m HT-Rev002de-de
<b>Vermerk</b>	Originaldokument
<b>Vertraulichkeit</b>	NUR ZUR PROJEKT-INTERNEN VERWENDUNG

<b>Datum</b>	<b>Sprache</b>	<b>DCC</b>	<b>Werk / Abteilung</b>
2019-09-13	de	DB	ENERCON PLM GmbH / Site Logistics & Processes



### Mitgeltende Dokumente

Der aufgeführte Dokumenttitel ist der Titel des Sprachoriginals, ggf. ergänzt um eine Übersetzung dieses Titels in ( ). Die Dokument-ID bezeichnet stets das Sprachoriginal. Enthält die Dokument-ID keinen Revisionsstand, gilt der jeweils neueste Revisionsstand des Dokuments. Diese Liste enthält ggf. Dokumente zu optionalen Komponenten.

Dokument-ID	Dokument
PLM-PM-ABT004	Baustellenordnung für den Bau von ENERCON Windenergieanlagen und Windparks

## Inhaltsverzeichnis

	<b>Mitgeltende Dokumente .....</b>	<b>4</b>
<b>1</b>	<b>Einleitung .....</b>	<b>7</b>
<b>2</b>	<b>Montage der Windenergieanlage .....</b>	<b>8</b>
	2.1 Anlieferung der Turmsegmente und WEA-Komponenten .....	8
	2.2 Montage des Turms .....	8
	2.3 Montage der Gondel .....	8
<b>3</b>	<b>Krantechnik .....</b>	<b>9</b>
	3.1 Eingesetzte Krantechnik .....	9
	3.2 Aufbau des Krans mit Gittermast .....	9
<b>4</b>	<b>Transport und Logistik .....</b>	<b>10</b>
	4.1 Generelles .....	10
	4.2 Aufbau- und Logistikkonzept .....	10
<b>5</b>	<b>Zuwegung .....</b>	<b>11</b>
	<b>5.1 Trassierung .....</b>	<b>11</b>
	5.1.1 Kreuzungs- und Kurvenbereiche .....	13
	5.1.2 Kuppen, Wannen und Steigungen .....	15
	5.1.3 Lichtraumprofil .....	17
	<b>5.2 Aufbau der Zuwegung .....</b>	<b>18</b>
	5.2.1 Anforderungen .....	18
	5.2.2 Untergrund und Oberbau .....	19
	5.2.2.1 Untergrund und Erdreich .....	20
	5.2.2.2 Untere Tragschicht .....	20
	5.2.2.3 Obere Tragschicht .....	20
<b>6</b>	<b>Baustellenflächen .....</b>	<b>22</b>
	<b>6.1 Arbeitsbereich am WEA-Standort .....</b>	<b>22</b>
	6.1.1 Anforderungen .....	24
	6.1.1.1 Kranstellfläche .....	25
	6.1.1.2 Montagefläche .....	26
	6.1.1.3 Lagerfläche .....	27
	6.1.1.4 Arbeitsebene (falls erforderlich) .....	27
	6.1.2 WEA-Standorte in Waldgebieten .....	28
	<b>6.2 Kranauslegermontagefläche .....</b>	<b>29</b>
	<b>6.3 Logistikfläche .....</b>	<b>30</b>
	<b>6.4 Zentrale Anlaufstelle .....</b>	<b>31</b>

## Abkürzungsverzeichnis

### Abkürzungen

<b>GPM</b>	General Project Manager (Gesamtprojektleiter)
<b>GST</b>	Großraum- und Schwertransport
<b>WEA</b>	Windenergieanlage

### Größen, Einheiten, Formeln

$D_{Pr}$	Verdichtungsgrad nach Proctorversuch
$E_{V1}$	Errechneter Verformungsmodul des ersten Belastungszyklus eines statischen Plattendruckversuchs
$E_{V2}$	Errechneter Verformungsmodul des zweiten Belastungszyklus eines statischen Plattendruckversuchs

# 1 Einleitung

Sorgfältige Planung und Ausführung der Baustelleninfrastruktur sind die Basis für die wirtschaftliche Abwicklung der Baustelle. Die Transportwege und Baustellenflächen im Windpark müssen einen sicheren und wirtschaftlichen Baustellenverkehr gewährleisten. Eine störungsfreie Funktionalität ist über den gesamten Nutzungszeitraum sicherzustellen.

Diese Spezifikation beschreibt die Anforderungen an Zuwegung und Baustellenflächen für die Windpark-Infrastruktur. Diese Anforderungen müssen bei der Planung und Ausführung eingehalten werden. Das Dokument PLM-PM-ABT004 „Baustellenordnung für den Bau von ENERCON Windenergieanlagen und Windparks“ muss in diesem Zusammenhang ebenfalls beachtet werden.

Diese Spezifikation gilt für den Transport sowie Aufbau mit einem Standard-Großkran einer WEA mit der Turmbezeichnung:

- E-138 EP3 E2-HT-160-ES-C-01



## 2 Montage der Windenergieanlage

Der Aufbau der WEA erfolgt in mehreren Abschnitten. Diese Abschnitte sind der Fundamentbau, ggf. die Tiefgründung, Aufbau und Montage des Turms und der Gondel. Um wirtschaftlich in kurzer Zeit die Fertigstellung der WEA zu ermöglichen, werden je nach Windparkgröße projektbezogene Aufbaukonzepte entwickelt. Somit können die Arbeitsschritte, wie in den folgenden Unterkapiteln beschrieben, parallel im Windpark durchgeführt werden.

### 2.1 Anlieferung der Turmsegmente und WEA-Komponenten

Die Anlieferung der Betonsegmente erfolgt abhängig vom Aufbaukonzept auf die jeweilige Baustellenfläche oder Logistikfläche (siehe Kap. 4.2, S. 10). Die anderen WEA-Komponenten werden zum Aufbau der WEA direkt an die vorgesehenen Stellflächen transportiert (z. B. Montagefläche).

Die Turm-Anlagenteile werden zeitlich vorab angeliefert. Die Lagerung am Standort ist nach einem festgelegten Stau-Plan durchzuführen. Die benötigten Baustellenflächen oder Logistikflächen sind exakt nach dieser Spezifikation zu dimensionieren und zu errichten.

### 2.2 Montage des Turms

Abhängig vom Aufbaukonzept kann die Montage des Hybridturms auf verschiedene Art und Weise erfolgen. Standardmäßig werden die Betonsegmente direkt auf der vorgesehenen Stellfläche vormontiert (z. B. auf der Montagefläche) und anschließend mit dem Großkran eingehoben.

Alternativ kann die Montage im sogenannten Etappenbau erfolgen. Im ersten Schritt wird das erste Drittel des Turms montiert. Im zweiten Schritt erfolgt die Fertigstellung der Turmmontage. In diesen beiden Schritten kommt unterschiedliche Krantechnik zum Einsatz. Der Etappenbau ermöglicht eine schnelle und parallele Turmmontage im Windpark. Voraussetzung zur Durchführung des Etappenbaus ist eine entsprechende Baustellenlogistik und geeignete Windparkinfrastruktur. Zusätzlich wird eine zentrale Logistikfläche zur Lagerung der Turmsegmente benötigt (siehe Kap. 6.3, S. 30).



Ein projektspezifisches Aufbau- und Logistikkonzept kann durch den ENERCON GPM erstellt werden.

### 2.3 Montage der Gondel

Die Gondel-Komponenten werden direkt zu den vorgesehenen Stellflächen angeliefert (z. B. Montagefläche). Nach Abschluss der Vormontage wird die vormontierte Gondel mit der einzusetzenden Krantechnik eingehoben und auf dem Turm montiert.

## 3 Krantechnik

### 3.1 Eingesetzte Krantechnik

Die Auswahl der jeweiligen Krantypen erfolgt bei der Planung des Windparkkonzepts. Die maximale Bodenpressung unterhalb der Kranketten bzw. Kranpratzen wird mit Lastverteilungsplatten begrenzt. Die maximal zulässige Bodenpressung (siehe Kap. 6.1.1.1, S. 25) ist durch geotechnische Berechnungen nachzuweisen. Beim Einsatz von Raupenkrantechnik ist es u. a. möglich, teilabgerüstet von Standort zu Standort fahren. Dazu müssen vorab auf der Krantrasse die Tragfähigkeit des Bodens (siehe Kap. 6.1.1.1, S. 25) und das lichte Raumprofil (siehe Kap. 5.1.3, S. 17) geprüft werden.

### 3.2 Aufbau des Krans mit Gittermast

Zur Anlagenerrichtung wird ein Kran mit Gittermast verwendet. Diese Krantechnik stellt besondere Anforderungen an die Kranstellfläche (siehe Kap. 6.1.1.1, S. 25) und benötigt ausreichend Platz zur Gittermastmontage (siehe Kap. 6.1.1.1, S. 25 und Kap. 6.2, S. 29). Das Grundgerät und die einzelnen Kranteile (z. B. Gittermaststücke, Ballast, Anbauteile) werden in der benötigten Anzahl von LKW-Transporten in den Windpark geliefert. Der Aufbau des Krans mit Gittermast erfolgt in folgenden Einzelschritten:

- Anlieferung des Grundgeräts inklusive Hilfskrane
- Ausrichtung des Krans auf der Kranstellfläche
- Anfahrt von ca. 35 LKW zur Anlieferung des Krans
- Gittermastmontage am Standort

Für die Gittermastmontage wird die vorhandene Zuwegung zur Kranstellfläche genutzt. Ist diese nicht nutzbar, ist eine temporäre Behelfsstraße erforderlich.

## 4 Transport und Logistik

### 4.1 Generelles

Für den Aufbau einer WEA wird eine große Anzahl von Schwertransporten benötigt. Diese Schwertransporte sind für die Anlieferung der Turmkomponenten, der Anlagenkomponenten, der Krantechnik, für Baugrundverbesserungsmaßnahmen und den Fundamentbau nötig. Diese zum Teil genehmigungspflichtigen Schwertransporte dürfen eine maximale Achslast von 12 t nicht überschreiten.

### 4.2 Aufbau- und Logistikkonzept

Für größere Windparks, aber auch für WEA an Standorten mit besonderen Anforderungen (z. B. Industriegelände, Deichstandorte, Bergstandorte), werden spezielle Aufbau- und Logistikkonzepte angewendet. Um eine optimale Projektabwicklung zu ermöglichen, sind die örtlichen Gegebenheiten direkt in das Konzept einzubinden.

Je nach Logistikkonzept wird der Einsatz einer Logistikfläche empfohlen. Diese Logistikfläche wird im Bereich des Windparks errichtet und entsprechend groß dimensioniert (siehe Kap. 6.3, S. 30).

#### Funktionen der Logistikfläche

Die Logistikfläche wird über den kompletten Projektverlauf als Lagerfläche für Baumaterialien und als zentrale Anlaufstelle für die externe Logistik verwendet. Die Logistikfläche erfüllt folgende Aufgaben:

- Zentrale Anlaufstelle aller GST (externe Logistik)
- Zwischenlager für Turmkomponenten und WEA-Komponenten (Pufferspeicher)
- Lagerfläche für Baumaterial und Baustellenausrüstung
- Stellfläche für LKW (Ruhezone)
- Standort des Baustellenbüros (Containerbüro)
- Sicherheitszone

#### Vorteile der Logistikfläche

Durch den Einsatz einer Logistikfläche ergeben sich folgende Vorteile:

- Vorabanlieferung von Turmkomponenten als Puffer im Segmentvorrat, Ausgleich von Transportengpässen (z. B. durch Wetter, Fahrgenehmigungen)
- Gewährleistung eines koordinierten Baustellenverkehrs durch direkte Anlaufstelle für Schwertransporte
- Reduktion von Stillstandzeiten durch wartende Transportfahrzeuge
- „Just-in-Time“-Belieferung der einzelnen Standorte im Windpark mit Komponenten aus dem Zwischenlager der Logistikfläche (interne Logistik)

## 5 Zuwegung

Die Zuwegung innerhalb des Windparks ist ein integraler Bestandteil zur Versorgung der jeweiligen WEA-Standorte mit Material. Weiterhin gewährleistet die Zuwegung die Kranbewegungen im Windpark. Die Zuwegung dient über den gesamten Projektverlauf als Zufahrt für alle Transportarten. Daneben wird die Zuwegung auch für den Rückbau der WEA benötigt. Das Zuwegungs- und Baustellenflächenkonzept sowie die Bauausführung werden entsprechend dieser Spezifikation ausgelegt.



**Wichtig:** Eine unzureichende Bemessung oder Dimensionierung der Zuwegung kann die Logistik- und Aufbaukosten während des Projektverlaufs erheblich erhöhen. Außerdem steigt die Gefahr von Verzögerungen im Bauablauf.

### 5.1 Trassierung

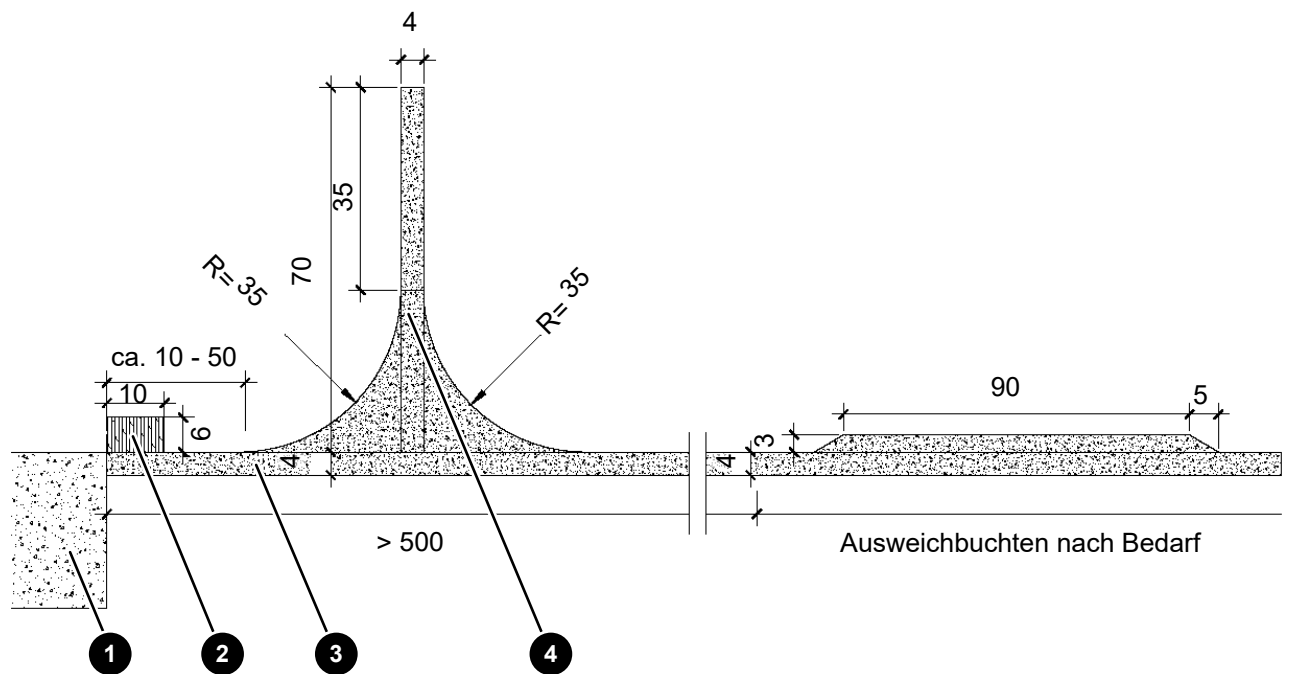


Abb. 1: Trassierungselemente (alle Maßangaben in Meter)

1	Kranstellfläche	2	Parkfläche
3	Zuwegung	4	Wendefläche

Der Einsatz von Groß- und Schwerlasttransporten stellt besondere Anforderungen an die interne Windpark-Zuwegung, an Kreuzungs- und Kurvenbereiche, die Windparkeinfahrten und die öffentlichen Straßen.

#### Trassierungselemente

Größtenteils werden zur Komponentenlieferung Transportkombinationen mit Überbreite und hohem Gesamtgewicht eingesetzt. Aufgrund des enormen Transportaufwands und der Transportkosten wird die Trassierung der Windpark-internen Zuwegungen kurz und geradlinig geplant. Die Streckenführung wird so gewählt, dass ein Rück-

NUR ZUR PROJEKT-INTERNEN VERWENDUNG

wärtsfahren von Schwertransporten im beladenen Zustand vermieden wird. Befinden sich WEA-Standorte in einer Sackgassenlage, die eine Länge von 500 m überschreitet, wird die Zuwegung zum Standort mit einer Wendefläche versehen. Die Wendefläche hat eine Länge von min. 45 m. Je nach Örtlichkeit können Wendeflächen auch in kürzeren Abständen (unter 500 m) nötig sein. Diese Notwendigkeit wird durch den ENERCON GPM festgelegt. Auf längeren Zuwegungen werden Ausweichmöglichkeiten bzw. Parkbuchten in ausreichender Anzahl und Länge in Absprache mit dem ENERCON GPM eingeplant.



Ausweichmöglichkeiten ermöglichen einen flüssigen Verkehrsfluss im Begegnungsverkehr und werden ebenso für freie Rettungswege bzw. Rettungsgassen benötigt.

#### **Windparkeinfahrt**

Bei Windparkeinfahrten von öffentlichen Straßen ist es empfehlenswert, die ersten 50 m der Einfahrt zu asphaltieren. Somit wird eine Reifenselbstreinigung des Baustellenverkehrs ermöglicht. Die Notwendigkeit ist je nach den örtlichen Begebenheiten in Absprache mit dem ENERCON GPM zu prüfen.



Bei der Einfahrt von öffentlichen Straßen müssen mögliche behördliche Auflagen beachtet werden!

#### **Parkplätze für Langtransporte**

Im Windpark oder in unmittelbarer Nähe müssen eine oder mehrere Flächen ausgewiesen werden, auf denen mindestens 3 Langtransporte zwischengeparkt werden können. Damit wird gewährleistet, dass wartende Transportfahrzeuge den übrigen Baustellenverkehr nicht behindern. Zu den Langtransporten zählen Transporte von Rotorblättern oder Stahlsektionen von Türmen. Als Flächen eignen sich z. B. Ausweichbuchten.

#### **Hindernisse im Trassenverlauf**

Sind im Trassenverlauf besondere Hindernisse zu queren, werden diese für den überlaufenden Verkehr deutlich sichtbar gemacht. Bei Überquerungen von Leitungen (z. B. Pipelines, Gasleitungen) erfolgt vorab eine Untersuchung zur Überfahrbarkeit. Das Untersuchungsergebnis wird dem ENERCON GPM zur Einsicht vorgelegt. Ebenfalls wird eine Genehmigung vom Leitungsbetreiber für das Überfahren eingeholt. Leitungen sind durch spezielle Überbauten konstruktiv zu sichern. Um einen Kontakt mit dem Baustellenverkehr zu vermeiden, werden unterquerte Freileitungen deutlich mit Höhenbegrenzungsmarkierungen gekennzeichnet (z. B. durch Holzgestelle).

### 5.1.1 Kreuzungs- und Kurvenbereiche

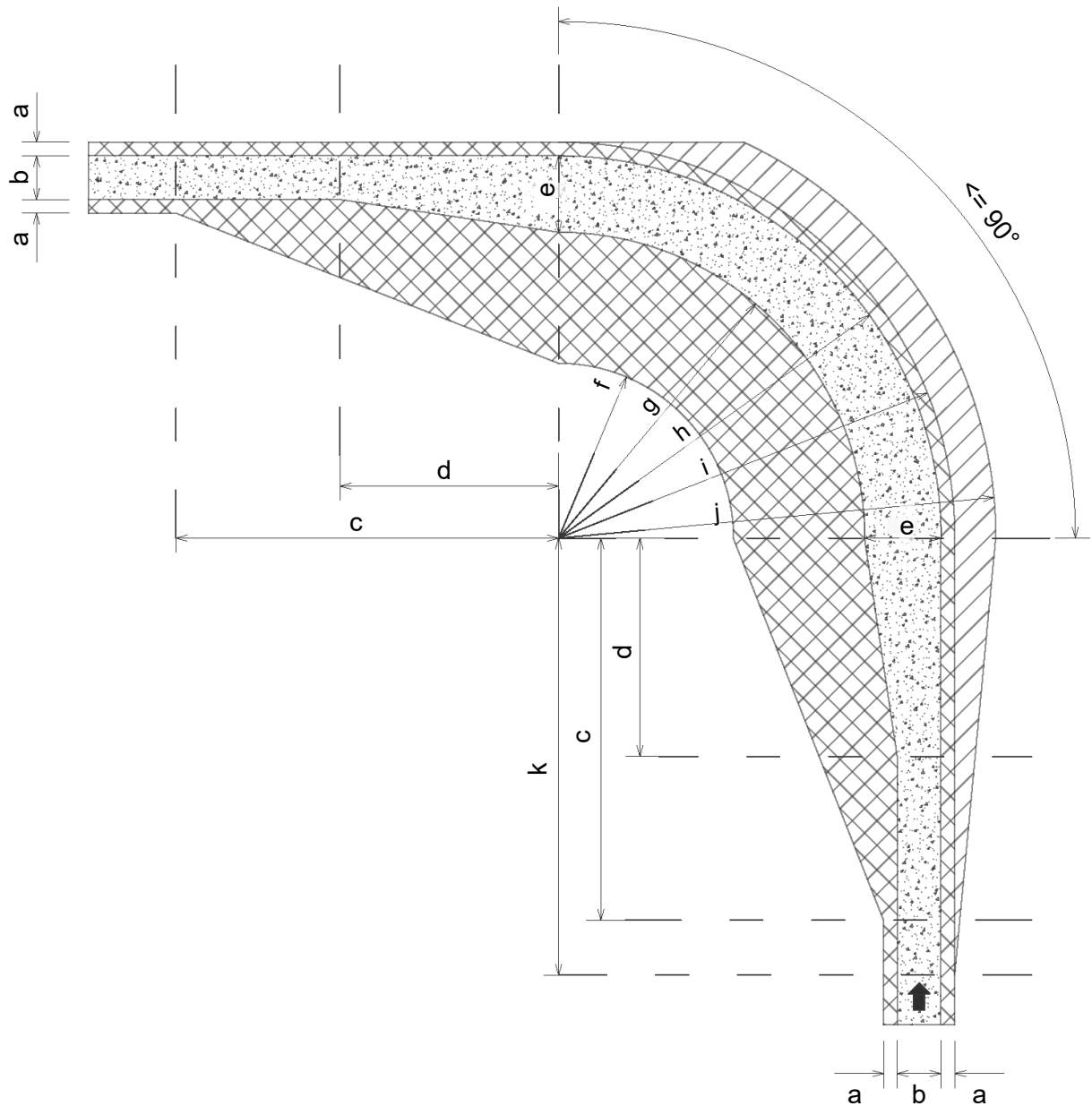


Abb. 2: 90-Grad-Kurve

a	1,25 m	Seitlicher Überschwenkbereich (inkl. Sicherheitsabstand)	b	4 m	Befahrbare Breite der Fahrbahn in Geraden
c	35 m	Länge innerer Überschwenkbereich in Kurveneinfahrt	d	35 m	Länge der Kurveneinfahrt
e	7 m	Befahrbare Breite der Fahrbahn in Kurven	f	28 m	Innenradius Überschwenkbereich
g	38 m	Innenradius Kurve	h	45 m	Außenradius Kurve
i	46,25 m	Innenradius äußerer Überschwenkbereich	j	50 m	Außenradius äußerer Überschwenkbereich
k	50 m	Länge äußerer Überschwenkbereich in Kurveneinfahrt			

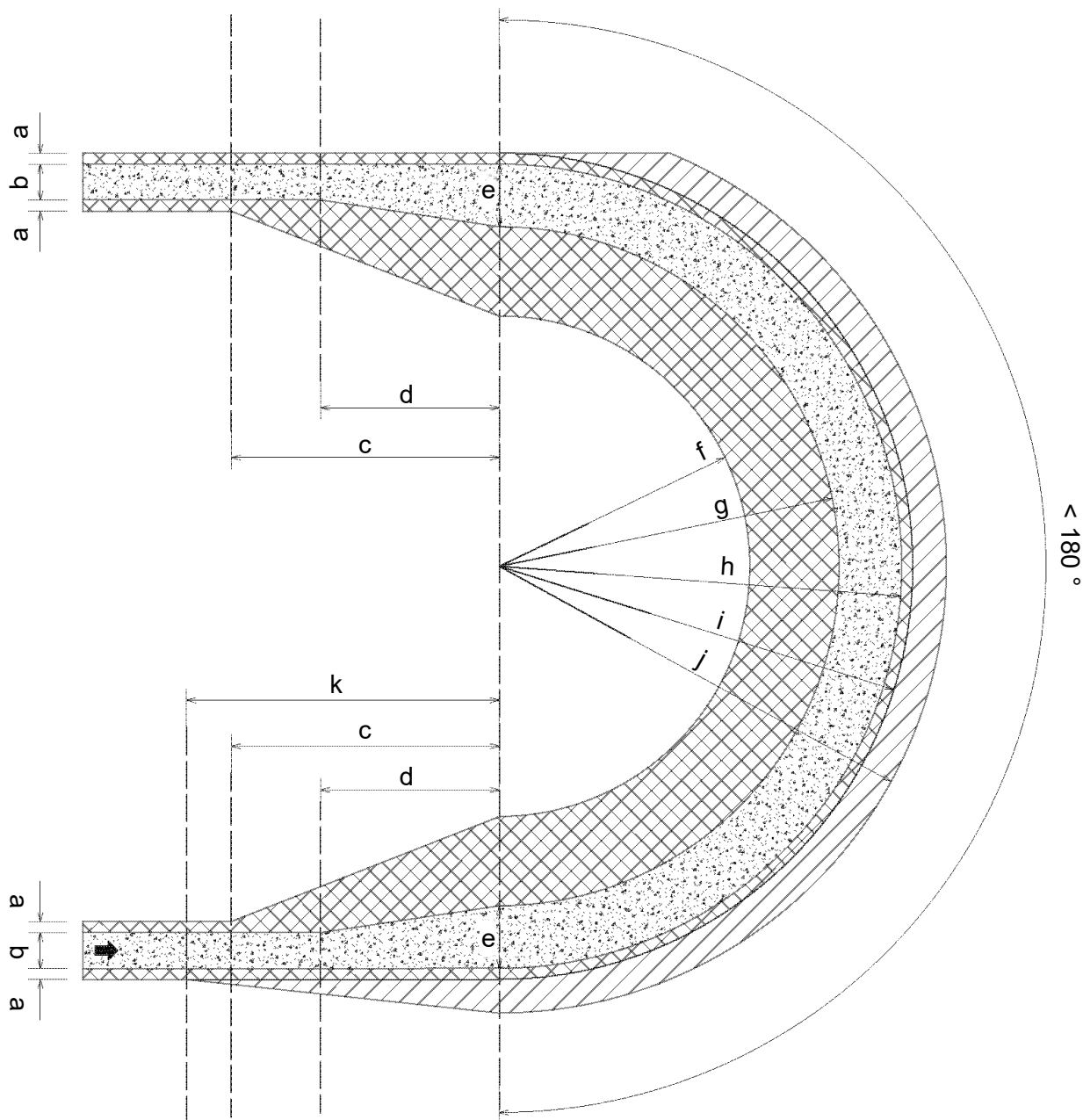


Abb. 3: 180-Grad-Kurve

a	1,25 m	Seitlicher Überschwenkbereich	b	4 m	Befahrbare Breite der Fahrbahn in Geraden
c	35 m	Länge innerer Überschwenkbereich in Kurveneinfahrt	d	35 m	Länge der Kurveneinfahrt
e	7 m	Befahrbare Breite der Fahrbahn in Kurven	f	32 m	Innenradius Überschwenkbereich
g	43 m	Innenradius Kurve	h	50 m	Außenradius Kurve
i	51,25 m	Innenradius äußerer Überschwenkbereich	j	55 m	Außenradius äußerer Überschwenkbereich
k	50 m	Länge äußerer Überschwenkbereich in Kurveneinfahrt			



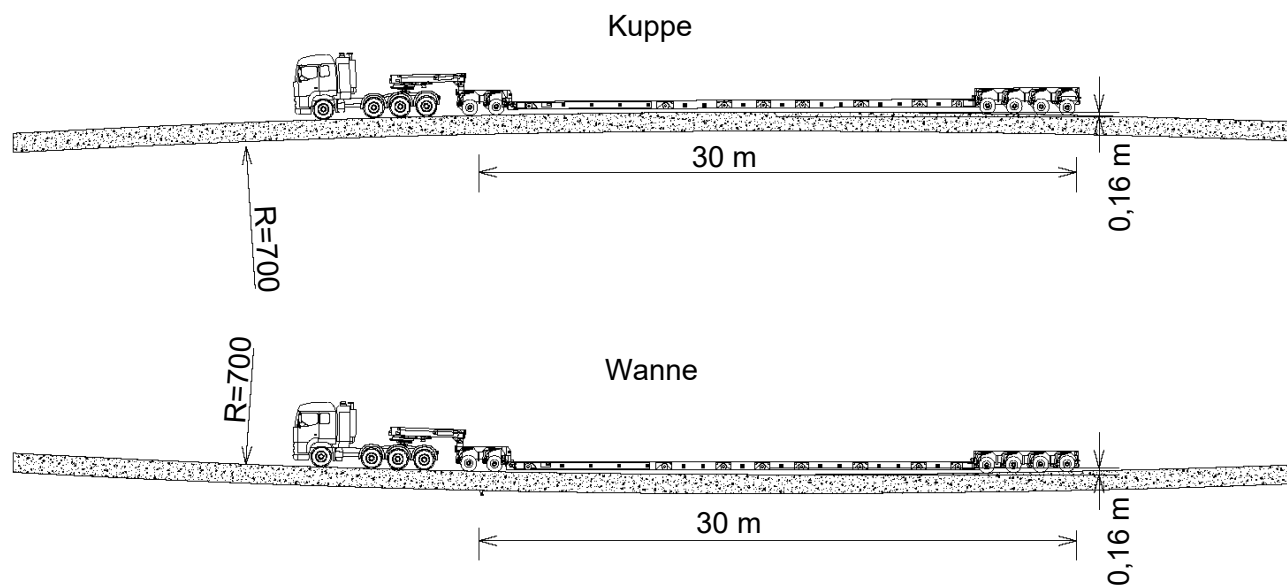
Maßgebend für die Dimensionierung der Kurven ist die längste Transportkombination. Die Kurven und Überschwenkbereiche werden gemäß den in der Zeichnung angegebenen Maßen konstruktiv realisiert. Der Innenradius für die befahrbare Zuwegung darf nicht kleiner als 38 m sein. Wenn diese Vorgabe aufgrund der örtlichen Gegebenheiten nicht eingehalten werden kann, muss zwingend mit dem ENERCON GPM Rücksprache über eine Alternativlösung gehalten werden.

**Überschwenkbereiche** Überschwenkbereiche sind in den angegebenen Abmessungen frei von Hindernissen. Die Bereiche erfordern unterschiedliche überschwenkbare Höhen sowohl im Innenbereich als auch im Außenbereich.

**Tab. 1: Höhe der Überschwenkbereiche**

Parameter	Anforderung
Höhe des äußeren Überschwenkbereichs in Kurven im Verhältnis zur Fahrbahn	$\leq 1,25$ m
Höhe des seitlichen Überschwenkbereichs in Geraden und Kurven im Verhältnis zur Fahrbahn	$\leq 0,15$ m

### 5.1.2 Kuppen, Wannen und Steigungen



**Abb. 4: Kuppe und Wanne,  $R=700$  m**

Für die Komponentenlieferung werden GST mit einer Gesamtlänge von bis zu  $78$  m eingesetzt. Für diese überlangen Transportkombinationen dürfen die Zuwegungen bestimmte Kuppen- und Wannenmindesthalbmesser nicht unterschreiten (siehe Abb. 5, S. 16 und Abb. 4, S. 15). Somit wird ein Aufsetzen verhindert (z. B. bei Tiefbett-Transportkombination).



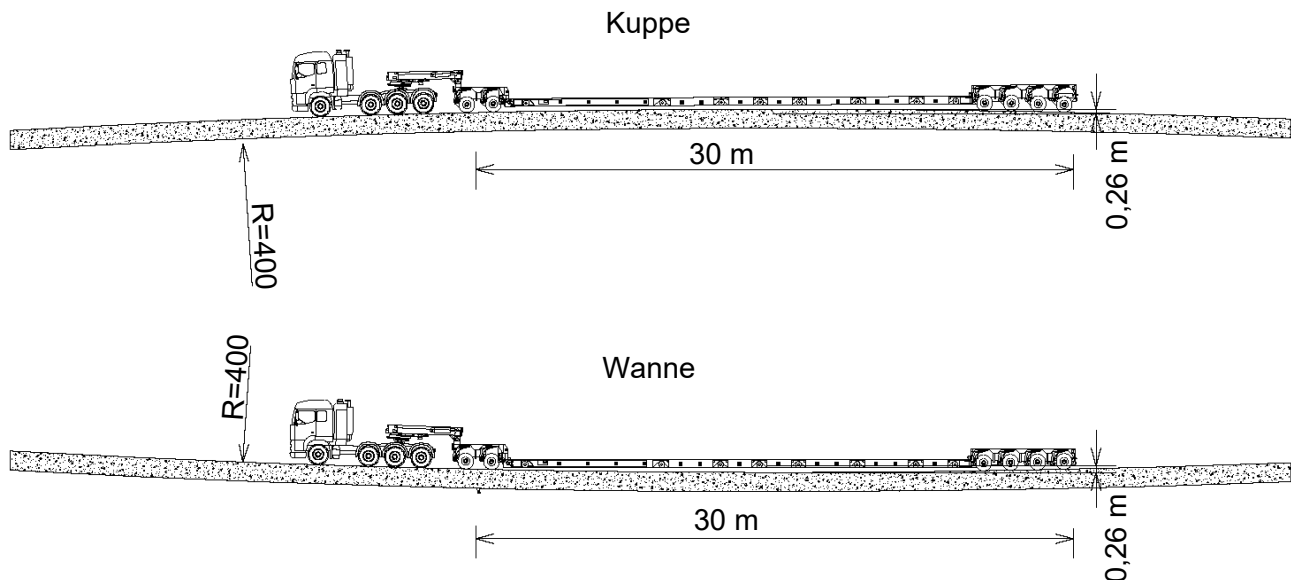


Abb. 5: Kuppe und Wanne, R=400 m

In speziellen Fällen kann der Radius auf R=400 m verkleinert werden. Dies erfordert jedoch den Einsatz spezieller Transportkombinationen, die das Tiefbett auf eine Höhe von min. 45 cm anheben können. Der R=400 m entspricht einer Überhöhung (Kuppe) bzw. einer Absenkung (Wanne) von 0,26 m auf einer Länge von 30 m (siehe Abb. 5, S. 16).



Bei der Verwendung von Kuppen und Wannen in der Trasierung mit Radien zwischen R=700 m bis R=400 m wird mit dem ENERCON GPM Rücksprache gehalten.

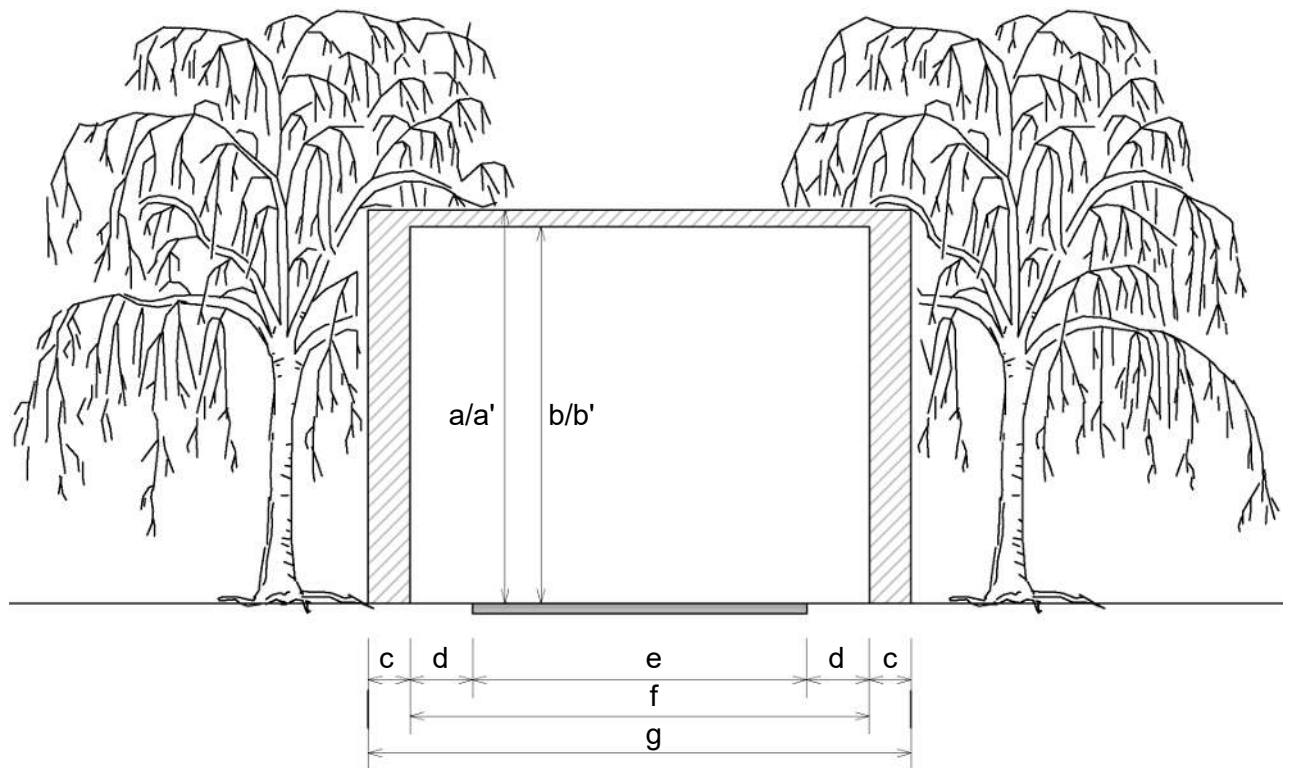
### Steigungen bzw. Gefälle

Steigungen bzw. Gefälle auf der Zuwegung können nur bis zu einer max. Steigung von  $\leq 12\%$  durch GST bewältigt werden. Ab einer Steigung von  $7\%$  wird eine gebundene Tragdeckschicht (z. B. Asphalt, Beton) verbaut. Dadurch wird eine kraftschlüssige Traktion der Transportfahrzeuge ermöglicht. Im Einzelfall können Zughilfen erforderlich sein (Standorte im Hügelland, Gebirge). Dies wird vorab im Detail mit dem ENERCON GPM geklärt. Der ENERCON GPM muss die wirtschaftlichen und terminlichen Auswirkungen bewerten.

Tab. 2: Anforderungen an das Längsprofil der Zuwegung

Parameter	Anforderung
Steigungen/Gefälle bei ungebundener Deckschicht	$\leq 7\%$
Steigungen/Gefälle bei gebundener Deckschicht	$\leq 12\%$
Steigungen innerhalb Kurven mit Seitenneigung	$\leq 4\%$
Bodenfreiheit der Transportfahrzeuge	0,10 m
Radius Bergkuppe/Talsole	700 m

### 5.1.3 Lichtraumprofil

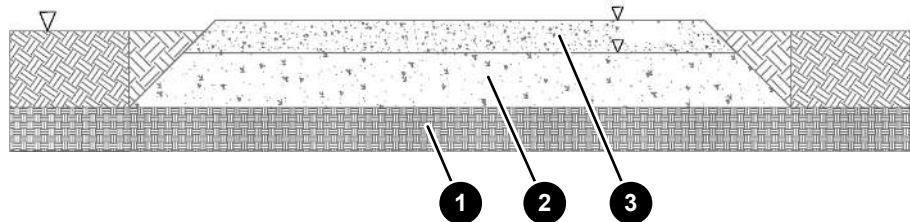


**Abb. 6: Lichtraumprofil**

a	4,6 m	Lichte Durchfahrtshöhe	a' - m	Lichte Durchfahrtshöhe bei 4,30 – 4,90 m Durchmesser Stahlsektion
b	4,5 m	Lademaß Höhe	b' - m	Lademaß Höhe bei 4,30 – 4,90 m Durchmesser Stahlsektion
c	0,25 m	Seitlicher Sicherheitsabstand	d 1 m	Seitlicher Überschwenkbereich
e	4 m	Befahrbare Breite der Fahrbahn	f 6 m	Lademaß Breite
g	6,50 m	Lichte Durchfahrtsbreite		

Für die GST muss ein bestimmtes liches Raumprofil oberhalb der Zuwegung vorhanden sein. Mit der Einhaltung dieses Raumprofils wird die ungehinderte Durchfahrt aller Transporte auf der Zuwegung sichergestellt. Das Raumprofil definiert jenen Raum, der während der Baumaßnahme frei von Hindernissen aller Art gehalten werden muss z. B. von Bauwerken, Versorgungsleitungen, Masten, Bäumen und Ästen.

## 5.2 Aufbau der Zuwegung



**Abb. 7: Schematischer Aufbau der Zuwegung**

1	Tragfähiger Untergrund	2	Untere Tragschicht
3	Obere Tragschicht		

Die obere Tragschicht wird mit einer Querneigung oder einem Dachprofil mit einem Gefälle von 2 – 3 % profiliert. Somit ist eine Entwässerung zur Seite sichergestellt. Eine befahrbare Breite von 4 m ist sicherzustellen. Der Seitenbereich (Bankett) ist ebenfalls tragfähig zu konstruieren (Lastabtragungswinkel der Tragschicht beachten).

- Angaben zum Längsprofil siehe Kap. 5.1.2, S. 15



Der tatsächliche konstruktive Aufbau wird anhand der vorherrschenden Bodenverhältnisse vom Straßenplaner bemessen und festgelegt und vor der Ausführung mit dem ENERCON GPM abgestimmt.

### 5.2.1 Anforderungen

**Erkundung** Der konstruktive Aufbau der Zuwegung wird abhängig von der Beschaffenheit des Untergrunds unterschiedlich ausgelegt. Der Untergrund ist durch Baugrundaufschlussbohrungen und -sondierungen ausreichend zu erkunden. Anzahl und Tiefe der Untersuchungen sind vom Baugrundgutachter abhängig vom Untergrundaufbau festzulegen. Auf Grundlage der Baugrunduntersuchungsergebnisse wird der konstruktive Aufbau der Zuwegung festgelegt.

**Gebrauchstauglichkeit** Die Zuwegungen werden für die auftretende Verkehrsbelastung ausreichend tragfähig und gebrauchstauglich über die gesamte Nutzungsdauer hergestellt. Die Tragfähigkeit und Gebrauchstauglichkeit müssen auch bei starken Regenfällen gegeben sein. Es ist sicherzustellen, dass die obere Tragschicht dauerhaft frei von Schlaglöchern ist. Die maximale Spurrillentiefe ist auf 7,5 cm zu begrenzen. Es wird ebenfalls konstruktiv eine Entwässerung der Zuwegung eingeplant. Bei Schneefällen und Vereisungen muss durch Schneeräum- und Streudienst die sichere Befahrbarkeit gewährleistet werden.



Schneeräum- und Streudienst sind Aufgabe des Windparkbetreibers.



Die Ausführungsplanung sowie alle Vorgaben zur Prüfung, Untersuchungen, Auswertungen und Nachweise sind dem ENERCON GPM unaufgefordert zur Prüfung vorzulegen.

## 5.2.2 Untergrund und Oberbau

Um einen sicheren, funktionalen und wirtschaftlichen Transportfluss während der Baumaßnahme zu ermöglichen, sind folgende Anforderungen zwingend einzuhalten:

**Tab. 3: Mindestanforderungen an die Zuwegung**

Parameter	Anforderung
Befahrbare Breite der Zuwegung	4 m
Maximal zulässige Spurrillentiefe	7,5 cm
Seitenneigung der Zuwegung speziell in Kurven und an Steigungen	2 - 3 %
Seitenneigung der Zuwegung (nur auf geraden Strecken ohne Steigung/Gefälle)	≤ 5 %
Maximale Achslast	12 t
Maximales Gesamtgewicht der Transportkombination	160 t
Verformungsmodul untere Tragschicht	$D_{Pr} \geq 100 \% / E_{V2}/E_{V1} \leq 2,3$
Verformungsmodul obere Tragschicht	$D_{Pr} \geq 100 \% / E_{V2}/E_{V1} \leq 2,3$

Die geforderten Verformungsmodule werden vom ausführenden Unternehmen für die jeweils eingebaute Schicht geprüft und protokolliert. Bei Nichteinhaltung der geforderten Werte werden Maßnahmen zur Verbesserung vorgenommen. Generell empfiehlt sich ein statischer Plattendruckversuch auf den jeweils eingebauten Lagen.

Abhängig vom Geotechnischen Bericht ist ein statischer Plattendruckversuch alle 200 – 500 m auf der Zuwegung durchzuführen. An Übergängen von bestehenden Straßen zu Baustraßen, an Kreuzungen sowie an Abzweigungen sind ebenfalls statische Plattendruckversuche durchzuführen.

Folgende Punkte sind zu prüfen und die Ergebnisse zu protokollieren:

- Aufbau der Zuwegung (Material und Einbaustärke)
- Ausreichende Verdichtung des Baumaterials
- Tragfähigkeit der Zuwegung
- Tragfähigkeit von Brücken
- Tragfähigkeit von Durchlässen und Verrohrungen
- Abstände zu Gräben, Vertiefungen und Gewässern
- Abstände zu Kabeltrassen und Freileitungen
- Überfahrbarkeit von verlegten Leitungen (z. B. Pipelines)



Es kann sinnvoll sein (lange Verkehrswege, schlechter Baugrund), die Zuwegung nicht auf Grundlage der vorgebenden Verformungsmodule, sondern aufgrund der Verkehrsbelastung unter Berücksichtigung der Achsübergänge zu bemessen.



Um die befahrbare Breite der Zuwegung von 4,0 m einzuhalten, muss die Zuwegung wegen des Lastabtrags auf 4,5 m oder breiter ausgebaut werden.

### 5.2.2.1 Untergrund und Erdreich

Ein tragfähiger Untergrund ist die Basis zur Aufnahme der hohen Flächenpressung durch GST und eingesetzte Krantechnik. Daher werden ggf. der Mutterboden und evtl. anstehende, nicht-tragfähige Böden bis zur ersten tragfähigen Schicht aus gewachsenem Boden ausgekoffert. Sind bindige und organische Böden nicht tragfähig, werden diese ausgetauscht und durch lagenweise verdichtetes, geeignetes Füllmaterial (z. B. Sand) ersetzt. Alternativ sind auch weitere technische Verfahren anwendbar (z. B. Vermörtelung, Geogitteraufbau).

Die Tragfähigkeit des Untergrunds muss nachgewiesen werden. Der benötigte Lastausbreitungswinkel der geplanten Zuwegung wird beim Auskoffern in der Breite miteinkalkuliert.

### 5.2.2.2 Untere Tragschicht

Die untere Tragschicht besteht bei Windpark-internem Zuwegungsbau aus ungebundenen Materialien wie Sand, Kies oder gebrochenem Naturstein. Über diese Tragschicht werden die Verkehrslasten in den Untergrund abgeleitet. Die Tragschicht muss den klimatischen und mechanischen Beanspruchungen standhalten. Das eingebaute Material muss für den Straßenbau zertifiziert sein. Die Sieblinien der eingebauten Materialien haben den länderspezifischen Verordnungen in der jeweils gültigen Fassung zu entsprechen. Die Eignung des Materials ist durch aktuelle Prüfzeugnisse vor dem Einbau nachzuweisen. Das Erreichen der notwendigen Tragfähigkeit wird über eine abgestufte Korngrößenverteilung sichergestellt und ist mit dem Baugrundgutachter abzustimmen.

Ziegelbruch wird als Schüttgut für die Tragschicht nicht genutzt. Das Material wird durch Feuchtigkeit zerrieben und verliert seine Festigkeit.

Die fachgerechte Verdichtung der Tragschicht ist lagenweise sicherzustellen.

### 5.2.2.3 Obere Tragschicht

**Material** Als Material für die obere Tragschicht wird zertifiziertes gebrochenes Schüttgut verwendet z. B. Schotter oder gebrochener Naturstein. Es wird eine Gesteinskörnung im Bereich von 0/32 – 0/45 mm verwendet. Der Feinanteil der Gesteinskörnung darf 5 % nicht überschreiten. Die Sieblinie der eingebauten Materialien hat den länderspezifischen Verordnungen in der jeweils gültigen Fassung zu entsprechen. Die Eignung des Materials ist durch aktuelle Prüfzeugnisse vor dem Ein-

bau nachzuweisen. Die obere Tragschicht wird gleichmäßig mit einer Überhöhung von min. 10 cm zum anliegenden Gelände eingebaut. Die Mindestschichtstärke beträgt 25 cm.

Um den Beanspruchungen der hohen Verkehrslasten gerecht zu werden, wird die obere Tragschicht lagenweise fachgerecht verdichtet.

**Gebundene obere Tragschicht**

Weist die Zuwegung eine Steigung von 7 % bis max. 12 % auf, wird die obere Tragschicht hydraulisch oder bituminös gebunden. Die obere Tragschicht ermöglicht einen kraftschlüssigen Verbund zum überfahrenden GST und verhindert das Durchdrehen der Räder.

**Windparkeinfahrt**

Bei Windparkeinfahrten von öffentlichen Straßen ist es empfehlenswert, die ersten 50 m der Einfahrt zu asphaltieren. Somit wird eine Reifenselbstreinigung des Baustellenverkehrs ermöglicht. Die Notwendigkeit ist je nach den örtlichen Begebenheiten in Absprache mit dem ENERCON GPM zu prüfen.



## 6 Baustellenflächen

### 6.1 Arbeitsbereich am WEA-Standort

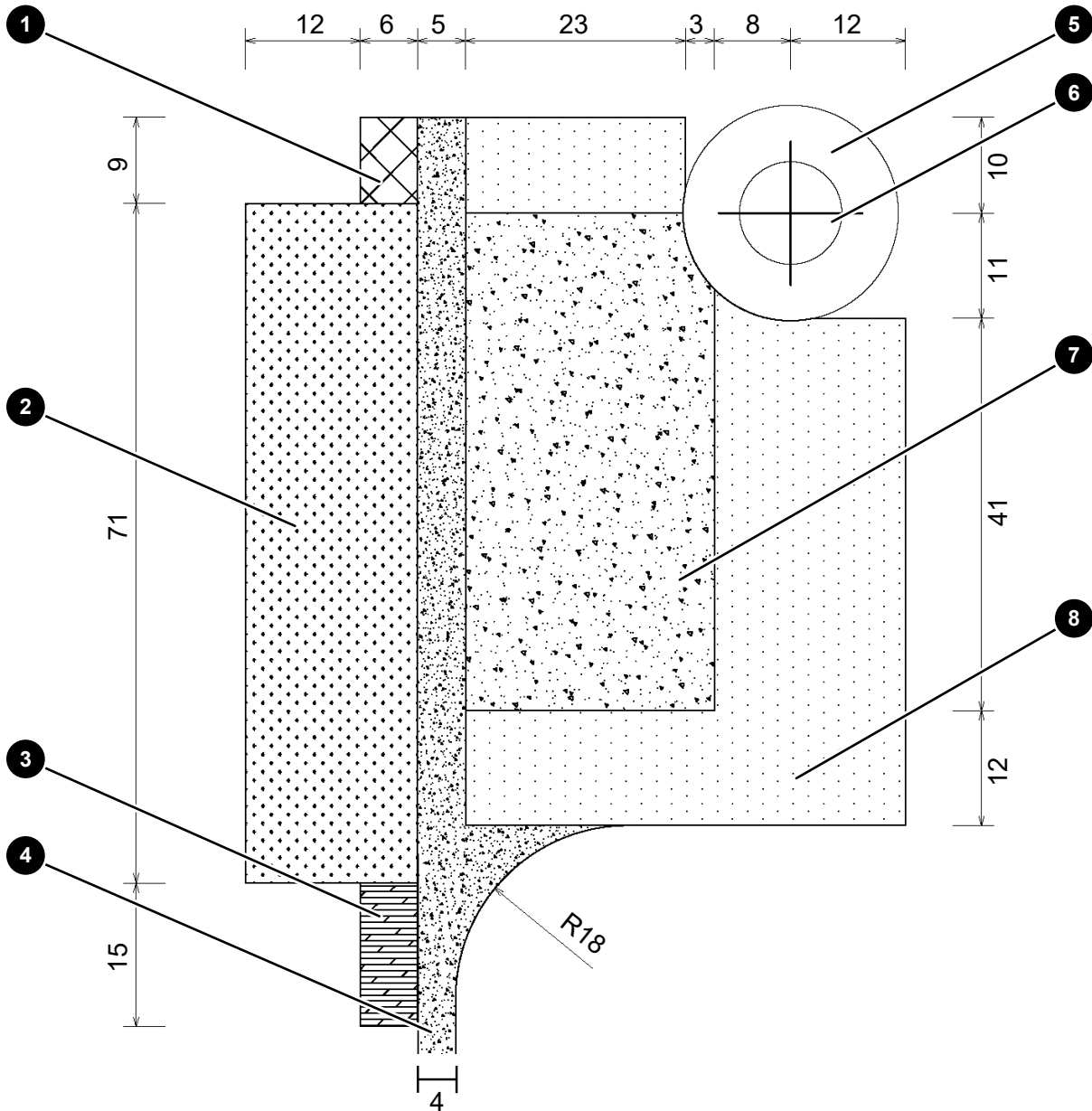


Abb. 8: Arbeitsbereich am WEA-Standort, Baumaß (alle Maßangaben in Meter)

1 Müllsammelplatz	2 Lagerfläche
3 Parkfläche	4 Zuwegung
5 Fundament	6 Turm
7 Kranstellfläche	8 Montagefläche

Im Arbeitsbereich am Standort der zu errichtenden WEA werden unterschiedliche Tätigkeiten durchgeführt. Dies reicht vom Fundamentbau bis hin zum Aufsetzen der Gondel auf den Turm. Der Arbeitsbereich besteht aus verschiedenen Baustellenflächen zur Montage und

Lagerung von WEA-Komponenten, für die unterschiedliche Anforderungen gelten. Ausreichend groß dimensionierte und tragfähige Baustellenflächen sind daher für einen sicheren und wirtschaftlichen Projektablauf zwingend notwendig.

**Herstellablauf**

Die Kranstellfläche und die Montagefläche werden in zwei Bauabschnitten erstellt. Im ersten Bauabschnitt wird der Unterbau der kompletten Fläche erstellt. Die obere Tragschicht aus Schotter wird bis auf einen Abstand von ca. 16,5 – 18 m zum Fundamentmittelpunkt aufgetragen. Sofern eine Arbeitsebene erforderlich ist, wird diese nach Rücksprache mit dem ENERCON GPM innerhalb des ersten Bauabschnitts fertiggestellt.

Nach Abschluss der Fundamentbauarbeiten wird im zweiten Bauabschnitt die obere Tragschicht der Kranstellfläche und der Montagefläche bis an die Fundamentkante bzw. an den Fundamentsockel vervollständigt. Der Bereich um das Fundament muss während des Turm- und WEA-Aufbaus eben und nutzbar sein. Die Kranstellfläche wird auf der kompletten Fläche gemäß den Mindestanforderungen überarbeitet und profiliert.



**Wichtig:** Eine unzureichende Bemessung oder Dimensionierung der Kranstellflächen kann die Logistik- und Aufbaukosten während des Projektverlaufs erheblich erhöhen. Außerdem steigt die Gefahr von Verzögerungen im Bauablauf.

**Baustellenflächen über  
Geländeoberkante**

Sofern Baustellenflächen mit einer Höhendifferenz  $> 0,30$  m zum umliegenden Gelände angelegt werden, werden die Seitenbereiche mit  $45^\circ$  abgebösch. Abhängig von der Höhe der Böschung ergibt sich ein umlaufender Streifen, der nicht belastet werden darf. Gegebenenfalls ist die Fläche zu vergrößern, um die erforderliche Nutzfläche herzustellen.

**Fundamente unter Ge-  
ländeoberkante**

Die Höhendifferenz zwischen Oberkante Kranstellfläche und Oberkante Fundament beträgt  $\leq 0,20$  m. Eine Abweichung von diesem Standard kann den Einsatz größerer Krantechnik erforderlich machen. Dies erfordert Mehrkosten und eine längere Bauzeit. Ist ein größerer Höhenunterschied erforderlich, wird dies mit dem ENERCON GPM abgesprochen.

**Fundamente auf Gelän-  
deoberkante**

Die Höhendifferenz zwischen Oberkante Kranstellfläche und Oberkante Fundament beträgt  $\leq 2,55$  m. Eine Abweichung von diesem Standard kann den Einsatz größerer Krantechnik erforderlich machen. Dies verursacht Mehrkosten und eine längere Bauzeit. Ist ein größerer Höhenunterschied erforderlich, wird dies mit dem ENERCON GPM abgesprochen. Nach dem Aufbau des Turms und der WEA wird abschließend das Fundament angebösch.

**Höhenversatz der Bau-  
stellenflächen**

Die Kranstellfläche und die Montagefläche müssen sich auf gleichem Höhenniveau befinden. Sollte dies aus geländetechnischen Gründen nicht realisierbar sein, wird mit dem ENERCON GPM Rücksprache



gehalten. Ein Höhenversatz hat einen größeren Aufwand in den Arbeitsabläufen der Turm- und WEA-Montage zur Folge. Dies verursacht Mehrkosten und eine längere Bauzeit.

#### **Lagerung von Erdaushub**

Überschüssiger Erdaushub, der während der Bauphase angefallen ist und nicht zum Verfüllen der Fundamentbaugrube verwendet wird, wird ausschließlich außerhalb des Arbeitsbereichs in Mieten gelagert. Beim Anlegen der Erdmieten ist die geplante Kabeltrasse und Kabeleinführung von und zur WEA zu berücksichtigen. Der Mindestabstand der Erdmieten zum Arbeitsbereich beträgt 4 m. Um die Anlieferung der Turm- und WEA-Komponenten nicht zu behindern, darf kein Erdaushub im Überschwenkbereich der Transportfahrzeuge gelagert werden. Dasselbe gilt entlang der Kranauslegermontagefläche. Bei Nichtverwendung wird überschüssiger Erdaushub vollständig entfernt.

### **6.1.1 Anforderungen**

#### **Erkundung**

Der konstruktive Aufbau der Kranstellfläche und der Montagefläche kann sich abhängig von der Beschaffenheit des Baugrunds unterscheiden. Der Baugrund ist durch Baugrundaufschlussbohrungen und -sondierungen ausreichend zu erkunden. Alle setzungs- und grundbruchrelevanten Bodenschichten sind dabei zu erfassen. Anzahl und Tiefe der Untersuchungen sind vom Baugrundgutachter abhängig vom Untergrundaufbau festzulegen. Auf Grundlage der Baugrunduntersuchungsergebnisse wird der konstruktive Aufbau der Kranstellfläche und der Montagefläche festgelegt.

#### **Gebrauchstauglichkeit**

Die Baustellenflächen werden für die auftretenden Belastungen ausreichend tragfähig und gebrauchstauglich über die gesamte Nutzungsdauer hergestellt. Die Tragfähigkeit und Gebrauchstauglichkeit müssen auch bei starken Regenfällen gegeben sein. Die maximale Spurrillentiefe ist auf 7,5 cm zu begrenzen. Es wird ebenfalls konstruktiv eine Entwässerung der Flächen eingeplant. Bei Schneefällen und Vereisungen muss durch Schneeräum- und Streudienst die sichere Befahrbarkeit gewährleistet werden.



Schneeräum- und Streudienst sind Aufgabe des Windparkbetreibers.



Die Ausführungsplanung sowie alle Vorgaben zur Prüfung, Untersuchungen, Auswertungen und Nachweise sind dem ENERCON GPM unaufgefordert zur Prüfung vorzulegen.

### 6.1.1.1 Kranstellfläche

Auf der Kranstellfläche wird die Krantechnik platziert. Hier finden die Hauptbautätigkeiten statt. Auf diese Fläche wirkt die höchste Beanspruchung aus Verkehrs- und Flächenlasten. Eine unzureichend bemessene oder dimensionierte Kranstellfläche kann zu unvorhersehbaren Bewegungen bzw. zum Umsturz des Krans führen.

**Material** Als Material für die obere Tragschicht wird zertifiziertes gebrochenes Schüttgut verwendet z. B. Schotter, gebrochener Naturstein oder gleichwertiges Material, mit dem die Anforderungen erfüllt werden können. Die Mindestschichtstärke beträgt 25 cm. Es wird eine Gesteinskörnung im Bereich von 0/32 – 0/45 mm verwendet. Der Feinanteil der Gesteinskörnung darf 5 % nicht überschreiten. Die Sieblinie der eingebauten Materialien hat den länderspezifischen Verordnungen in der jeweils gültigen Fassung zu entsprechen. Die Eignung des Materials ist durch aktuelle Prüfzeugnisse vor dem Einbau nachzuweisen.

**Tab. 4: Mindestanforderungen an die Kranstellfläche**

Parameter	Anforderung
Oberflächenebenheit	≤0,25 %
Mindestbelastbarkeit	220 kN/m <sup>2</sup>
Verformungsmodul untere Tragschicht	$D_{Pr} \geq 100 \% / E_{V2}/E_{V1} \leq 2,3$
Verformungsmodul obere Tragschicht	$D_{Pr} \geq 103 \% / E_{V2}/E_{V1} \leq 2,3$

Die Tragfähigkeit der Kranstellfläche ist durch Grundbruchberechnungen bzw. bei Hanglagen durch Böschungsbruchberechnungen nachzuweisen. Um ein Überschreiten der maximal zulässigen Schiefstellung des Krans zu vermeiden, sind Setzungsberechnungen durchzuführen. Die Kranlasten werden durch Lastverteilungsplatten unterhalb der Ketten bzw. Pratzen auf die angegebene zulässige Bodenpressung reduziert.

Die geforderten geotechnischen Nachweise der Lastverteilung sind jeweils für eine Fläche mit den folgenden Abmessungen zu erbringen:

- 2 m x 10 m
- 5 m x 10 m

Folgende Punkte sind zu prüfen und die Ergebnisse zu protokollieren:

- Aufbau der Baustellenfläche (Material und Einbaustärke)
- Ausreichende Verdichtung des Baumaterials
- Abstände zu Gräben, Vertiefungen und Gewässern
- Abstände zu Kabeltrassen und Freileitungen

### 6.1.1.2 Montagefläche

Die Montagefläche dient hauptsächlich zur Lagerung der Stahlsektionen und als Arbeitsbereich für die Montage der Turmsegmente und der WEA-Komponenten. Diese Fläche wird nur während der Baumaßnahme benötigt und kann nach Abschluss der Arbeiten im Windpark zurückgebaut werden.

**Material** Als Material für die obere Tragschicht wird zertifiziertes gebrochenes Schüttgut verwendet z. B. Schotter, gebrochener Naturstein oder gleichwertiges Material, mit dem die Anforderungen erfüllt werden können. Die Mindestschichtstärke beträgt 25 cm. Es wird eine Gesteinskörnung im Bereich von 0/32 – 0/45 mm verwendet. Der Feinanteil der Gesteinskörnung darf 5 % nicht überschreiten. Die Sieblinie der eingebauten Materialien hat den länderspezifischen Verordnungen in der jeweils gültigen Fassung zu entsprechen. Die Eignung des Materials ist durch aktuelle Prüfzeugnisse vor dem Einbau nachzuweisen.

**Tab. 5: Mindestanforderungen an die Montagefläche**

Parameter	Anforderung
Oberflächenebenheit	≤1 %
Mindestbelastbarkeit	135 kN/m <sup>2</sup>
Verformungsmodul untere Tragschicht	$D_{Pr} \geq 100 \%$ / $E_{V2}/E_{V1} \leq 2,3$
Verformungsmodul obere Tragschicht	$D_{Pr} \geq 103 \%$ / $E_{V2}/E_{V1} \leq 2,3$

Die Tragfähigkeit der Montagefläche ist durch Grundbruchberechnungen bzw. bei Hanglagen durch Böschungsbruchberechnungen nachzuweisen. Um ein Überschreiten der maximal zulässigen Schiefstellung des Krans zu vermeiden, sind Setzungsberechnungen durchzuführen. Die Kranlasten werden durch Lastverteilungsplatten unterhalb der Ketten bzw. Pratzen auf die angegebene zulässige Bodenpressung reduziert.

Die geforderten geotechnischen Nachweise der Lastverteilung sind jeweils für eine Fläche mit den folgenden Abmessungen zu erbringen:

- 1 m x 8 m
- 3 m x 8 m

Folgende Punkte sind zu prüfen und die Ergebnisse zu protokollieren:

- Aufbau der Baustellenfläche (Material und Einbaustärke)
- Ausreichende Verdichtung des Baumaterials
- Abstände zu Gräben, Vertiefungen und Gewässern
- Abstände zu Kabeltrassen und Freileitungen

### 6.1.1.3 Lagerfläche

Die Lagerfläche dient unter Anderem zur Lagerung von Rotorblättern und teilweise auch von Baustellenausrüstung wie Materialcontainer, Transportgestellen etc. Die Fläche wird seitlich der Kranstellfläche eingerichtet. Sie muss nicht befestigt, jedoch in ihrer Beschaffenheit eben, glattgezogen, trocken und frei von Wurzeln und Gehölz sein. Die Befahrbarkeit mit einem Hubstapler muss gewährleistet sein.

**i** Bei Nichteinhaltung der o.g. Eigenschaften behält sich ENERCON vor, Mehrkosten durch Ertüchtigungsmaßnahmen beim Betreiber geltend zu machen

### 6.1.1.4 Arbeitsebene (falls erforderlich)

Auf der Arbeitsebene steht das Trägergerät zur Erstellung von Pfahlgründungen oder Baugrundverbesserungsmaßnahmen durch Rüttelstopfverdichtung oder Rütteldruckverdichtung.

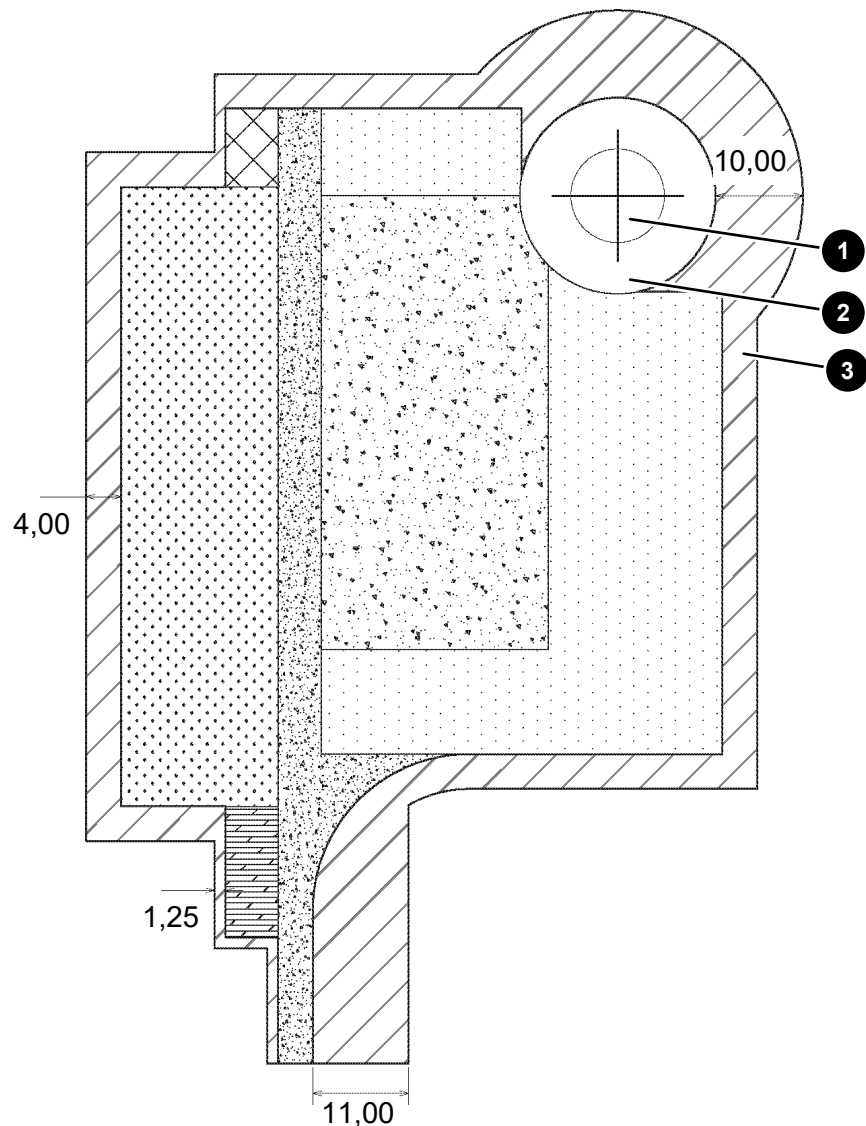
**Tab. 6: Mindestanforderungen an die Arbeitsebene**

Parameter	Anforderung
Form: Kreis	Absprache mit dem ENERCON GPM
Oberflächenebenheit	≤1 %
Mindestbelastbarkeit	Absprache mit dem ENERCON GPM
Verformungsmodul untere Trag-schicht	$D_{Pr} \geq 100 \% / E_{V2}/E_{V1} \leq 2,3/$

Folgende Prüfungen sind durchzuführen und zu protokollieren:

- Verdichtung (statische Lastplattendruckversuche, Rammsondierung)
- Abstände zu Gräben, Vertiefungen und Gewässern
- Abstände zu Kabeltrassen und Freileitungen
- Gefälle der Oberflächen zur Entwässerung

### 6.1.2 WEA-Standorte in Waldgebieten



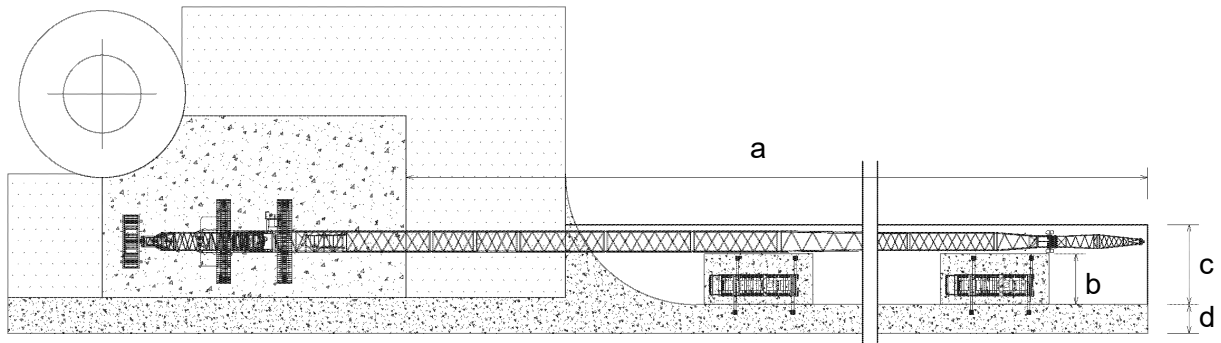
**Abb. 9: Arbeitsbereich am WEA-Standort in Waldgebieten, Baumaß (alle Maßangaben in Meter)**

1	Turm	2	Fundament
3	Rodungszone		

Bei der Errichtung von WEA in Waldgebieten wird rings um den Arbeitsbereich am WEA-Standort und um das Fundament eine Fläche freigehalten bzw. gerodet. Während der Bauarbeiten darf kein Erdaushub in der Rodungszone gelagert werden. Die Rodungszone kann zum Teil nach der Errichtung der WEA wieder aufgeforstet werden.

Um die Rotorblätter während des Hubvorgangs zu führen, werden sie mittels Seilen und Winden abgespannt und in Position gebracht. Die Fixierung der Winden erfolgt am Boden in einem Mindestabstand von 1x Turmhöhe in Metern zur Rotorblattspitze. Abhängig von der lokalen Beforstungsdichte können zusätzliche Rodungsschneisen zur Abspannung nötig sein. Dies wird mit dem ENERCON GPM abgestimmt.

## 6.2 Kranauslegermontagefläche



**Abb. 10: Kranauslegermontagefläche**

a	183 m	Länge Kranauslegermontagefläche ab Kranstellfläche	b	10 m	Breite Hilfskranstellfläche
c	15 m	Gesamtbreite Kranauslegermontagefläche	d	4 m	Befahrbare Breite der Fahrbahn

Der Gittermastausleger des Hauptkrans wird aus Einzelkomponenten auf einer Länge von bis zu 183 m montiert. Auch während der Aufbauarbeiten muss gewährleistet sein, dass bei steigenden Windgeschwindigkeiten der Gittermast des Großkrans abgelegt werden kann. Dies setzt eine lichte Schneise in Länge des Gittermastauslegers voraus. Gittermastausleger können nur bis zu einer bestimmten Steigung bzw. einem bestimmten Gefälle montiert werden. Bei Höhenunterschieden auf der Kranauslegermontagefläche wird Rücksprache mit dem ENERCON GPM gehalten. Dies gilt insbesondere bei Gefälle vom Grundgerät zur Gittermastspitze.

### Hilfskranstellflächen

Der Gittermastauslegers des Großkrans wird mit Unterstützung eines Hilfskrans montiert und aufgerichtet. Der Hilfskran wird seitlich des Gittermastauslegers positioniert. Um die Einzelteile des Auslegers nacheinander montieren zu können, ist für den Hilfskran eine befestigte Straße erforderlich. Ist die Zuwegung zur Kranstellfläche gradlinig, lang genug und die örtlichen Gegebenheiten machen die Gittermastmontage möglich, wird sie dafür genutzt. Trifft dies nicht zu, wird eine provisorische Behelfsstraße errichtet. Zur Abstützung und Lastverteilung des Hilfskrans wird in bestimmten Abständen die Zuwegung bzw. die Behelfsstraße auf ca. 10 m verbreitert. Anzahl und Lage der Hilfskranstellflächen werden mit dem ENERCON GPM und dem Krandienstleister abgestimmt.

**Tab. 7: Anforderungen an die Kranauslegermontagefläche**

Parameter	Anforderung
Tragfähigkeit der Zuwegung bzw. Behelfsstraße	12 t Achslast
Flächenpressung der Hilfskranstellflächen	min. 135 kN/m <sup>2</sup>



Der Bau einer temporären und provisorischen Behelfsstraße zur Gittermastmontage kann eine behördliche Genehmigung voraussetzen. Dies muss vom **Betreiber** vorab geprüft werden.

### 6.3 Logistikfläche

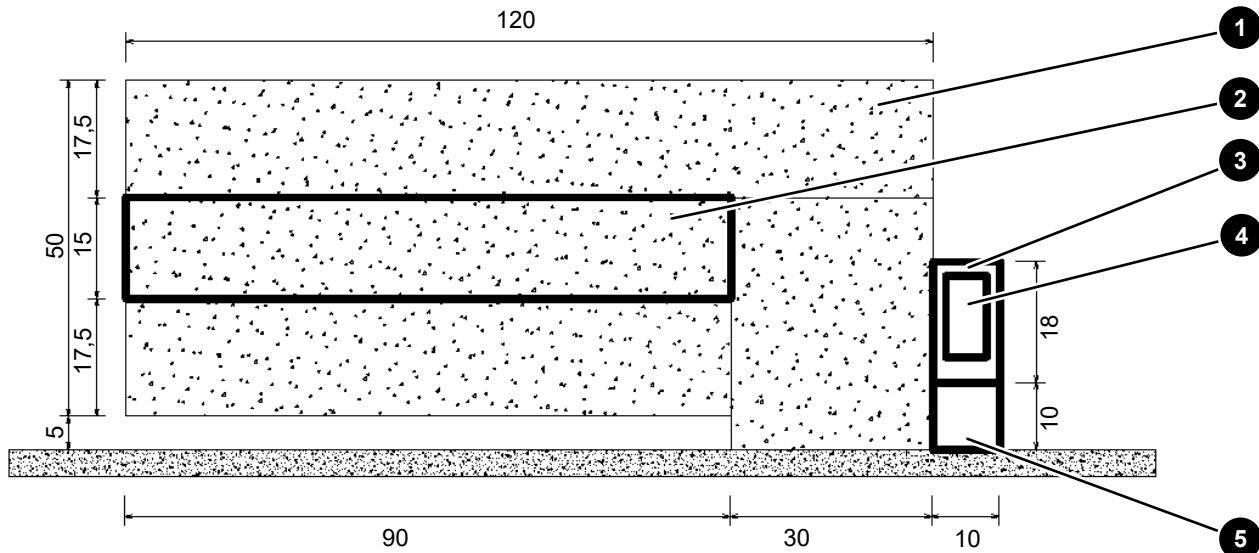


Abb. 11: Standard Logistikfläche, Baumaße und Zonen

1	Lagerfläche	2	Kranspur
3	Sicherheitszone	4	Containerzone
5	Parkfläche		

Die Dimensionierung der Logistikfläche ist von der Windparkgröße, dem Logistikkonzept und der tatsächlichen Nutzung abhängig. Bei Großwindparks besteht ein größerer Flächenbedarf zur Zwischenlagerung der Turmsegmente und WEA-Komponenten. In diesem Fall wird die Logistikfläche entsprechend vergrößert. Die Anzahl und Dimensionierung der Logistikflächen wird gemeinsam mit dem ENERCON GPM festgelegt und geplant.

Wie unter Kap. 4.2, S. 10 beschrieben, wird die Errichtung einer Logistikfläche je nach Aufbau und Logistikkonzept empfohlen. Ab einer Anlagenanzahl von 10 WEA wird die Logistikfläche verpflichtend eingeplant und vorgehalten. In der folgenden Tabelle werden die grundsätzlichen Anforderungen an die Logistikfläche beschrieben.

**Material** Als Material für die obere Tragschicht wird zertifiziertes gebrochenes Schüttgut verwendet z. B. Schotter, gebrochener Naturstein oder gleichwertiges Material, mit dem die Anforderungen erfüllt werden können. Die Mindestschichtstärke beträgt 25 cm. Es wird eine Gesteinskörnung im Bereich von 0/32 – 0/45 mm verwendet. Der Feinanteil der Gesteinskörnung darf 5 % nicht überschreiten. Die Sieblinie der eingebauten Materialien hat den länderspezifischen Verordnun-



gen in der jeweils gültigen Fassung zu entsprechen. Die Eignung des Materials ist durch aktuelle Prüfzeugnisse vor dem Einbau nachzuweisen.

**Tab. 8: Anforderungen an die Logistikfläche**

Parameter	Anforderung
Oberflächenebenheit	≤0,25 %
Mindestbelastbarkeit Kranspur	185 kN/m <sup>2</sup>
Mindestbelastbarkeit Lagerflächen	135 kN/m <sup>2</sup>
Verformungsmodul Obere Trag-schicht	$D_{Pr} \geq 100 \% / E_{V2}/E_{V1} \leq 2,3$
Verformungsmodul Untere Trag-schicht	$D_{Pr} \geq 103 \% / E_{V2}/E_{V1} \leq 2,3$

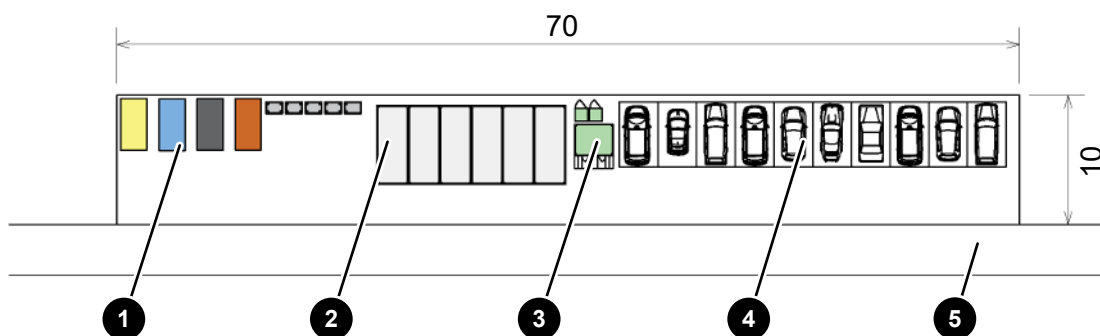
Die geforderten geotechnischen Nachweise der Lastverteilung sind jeweils für eine Fläche mit den folgenden Abmessungen zu erbringen:

- 2 m x 10 m
- 5 m x 10 m

Folgende Punkte sind zu prüfen und die Ergebnisse zu protokollieren:

- Aufbau der Baustellenfläche (Material und Einbaustärke)
- Ausreichende Verdichtung des Baumaterials
- Abstände zu Gräben, Vertiefungen und Gewässern
- Abstände zu Kabeltrassen und Freileitungen

## 6.4 Zentrale Anlaufstelle



**Abb. 12: Zentrale Anlaufstelle (alle Maßangaben in Meter)**

1 Müllsammelbehälter	2 Baustellencontainer
3 Sanitäreinrichtungen	4 PKW-Parkplätze
5 Zuwegung	

In jedem Windpark wird zentrale Infrastruktur benötigt. Zur zentralen Infrastruktur zählen unter anderem das Containerbüro des ENERCON CM, PKW-Parkplätze, Müllsammelbehälter und Sanitäreinrichtungen. Dafür kann eine eigene Fläche als zentrale Anlaufstel-



le geschaffen werden oder es werden bestehende Flächen genutzt oder erweitert, z. B. die Logistikfläche. Die Containerbüros und die Müllsammelbehälter müssen nicht auf derselben Fläche stehen. Die Müllsammelbehälter müssen zum Be- und Entladen von LKW erreichbar sein.

Die Fläche der zentralen Anlaufstelle ist geschottert oder mit Stahl- oder Verbundplatten ausgelegt. Die Tragfähigkeit der Fläche wird für Fahrzeuge mit einer Achslast  $\leq 12$  t dimensioniert.

Die Baustellenausstattung, die Lage im Windpark sowie Abmessungen und Abstände auf der Fläche werden projektspezifisch mit dem ENERCON GPM abgestimmt. Gegebenenfalls sind lokale Gegebenheiten und länderspezifische Regularien zu berücksichtigen.