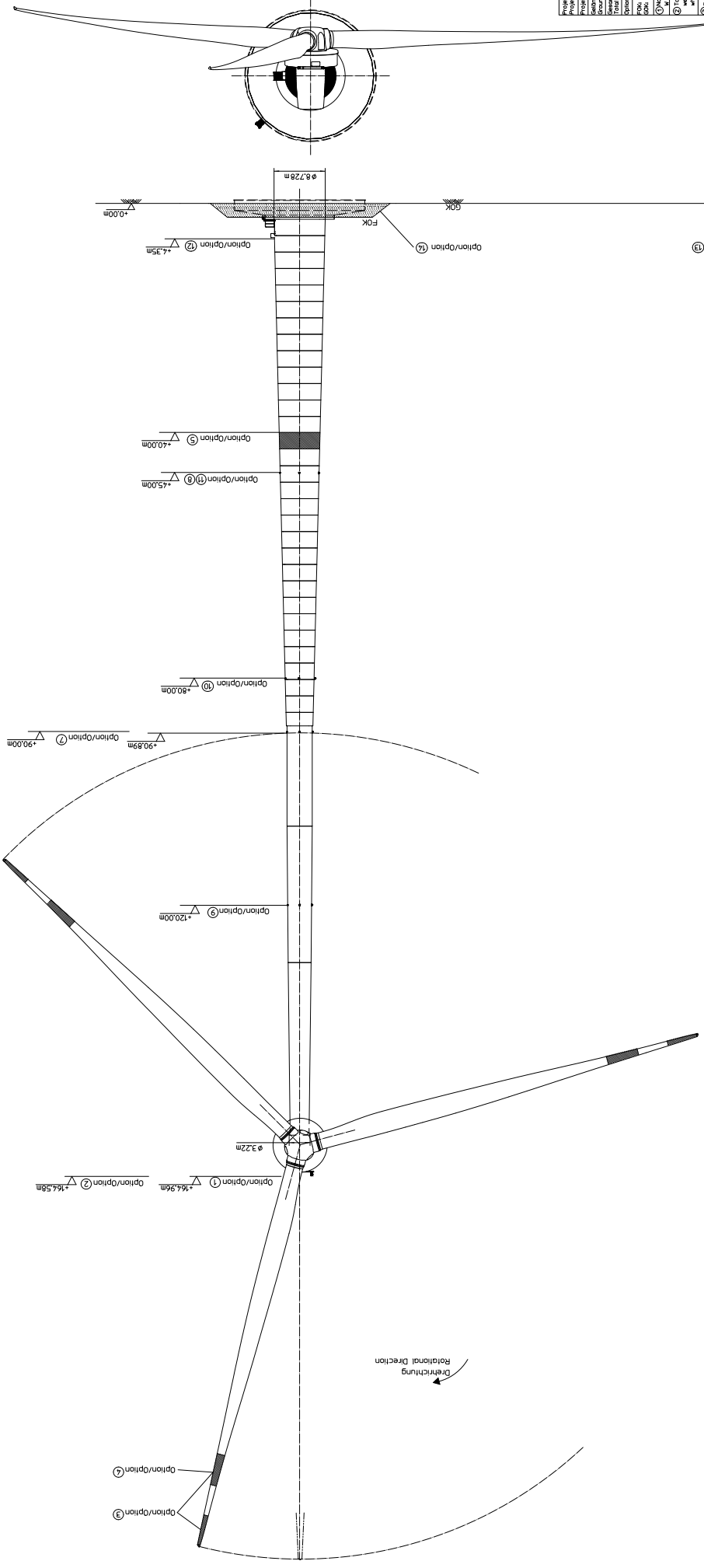


## 3.7 Maschinenzeichnungen

Anlagen:

- EP3.00.149-3\_#\_de;en\_#\_Ansichtszeichnung\_Hybridturm\_E-138\_EP3\_E2-HT-160-ES-C-01.pdf
- D0749792-0.pdf
- D0749798-0.pdf
- Berechnung-Versatz 17\_01.pdf
- Berechnung-Versatz 17\_02.pdf
- Berechnung-Versatz 17\_03.pdf



Option/Option ①  
Option/Option ②  
Option/Option ③  
Option/Option ④

Windhichtung  
Wind Direction

Turbinehöhe 156,29m  
Tower Height  
Nabenhöhe 60,00m  
Hub Height  
Oberkante Gondel 164,31m  
Gesamthöhe 229,13m  
Overall Height

48/50

Höchste Blattposition

|  |              |
|--|--------------|
| Projektspezifische Angaben / Project-specific data               |              |
| Projekt / Project  | EP3,00149-3  |
| Projekt-Nr. / Project No.  | EP3,00149-3  |
| Standort / Location  | Windpark ... |
| Grundreife über Meeresspiegel / Ground elevation above sea level | ...          |
| Grundreife über Gelände / Ground elevation above ground level    | ...          |
| Optionen / Options   | ...          |
| FVK Fundamentpunkte / Top foundation data                        |              |
| 1) Fundamentpunkte / Foundation points                           | ...          |
| 2) Fundamentpunkte / Foundation points                           | ...          |
| 3) Fundamentpunkte / Foundation points                           | ...          |
| 4) Fundamentpunkte / Foundation points                           | ...          |
| 5) Fundamentpunkte / Foundation points                           | ...          |
| 6) Fundamentpunkte / Foundation points                           | ...          |
| 7) Fundamentpunkte / Foundation points                           | ...          |
| 8) Fundamentpunkte / Foundation points                           | ...          |
| 9) Fundamentpunkte / Foundation points                           | ...          |
| 10) Fundamentpunkte / Foundation points                          | ...          |
| 11) Fundamentpunkte / Foundation points                          | ...          |
| 12) Fundamentpunkte / Foundation points                          | ...          |
| 13) Fundamentpunkte / Foundation points                          | ...          |
| 14) Fundamentpunkte / Foundation points                          | ...          |
| 15) Fundamentpunkte / Foundation points                          | ...          |
| 16) Fundamentpunkte / Foundation points                          | ...          |
| 17) Fundamentpunkte / Foundation points                          | ...          |
| 18) Fundamentpunkte / Foundation points                          | ...          |
| 19) Fundamentpunkte / Foundation points                          | ...          |
| 20) Fundamentpunkte / Foundation points                          | ...          |
| 21) Fundamentpunkte / Foundation points                          | ...          |
| 22) Fundamentpunkte / Foundation points                          | ...          |
| 23) Fundamentpunkte / Foundation points                          | ...          |
| 24) Fundamentpunkte / Foundation points                          | ...          |
| 25) Fundamentpunkte / Foundation points                          | ...          |
| 26) Fundamentpunkte / Foundation points                          | ...          |
| 27) Fundamentpunkte / Foundation points                          | ...          |
| 28) Fundamentpunkte / Foundation points                          | ...          |
| 29) Fundamentpunkte / Foundation points                          | ...          |
| 30) Fundamentpunkte / Foundation points                          | ...          |
| 31) Fundamentpunkte / Foundation points                          | ...          |
| 32) Fundamentpunkte / Foundation points                          | ...          |
| 33) Fundamentpunkte / Foundation points                          | ...          |
| 34) Fundamentpunkte / Foundation points                          | ...          |
| 35) Fundamentpunkte / Foundation points                          | ...          |
| 36) Fundamentpunkte / Foundation points                          | ...          |
| 37) Fundamentpunkte / Foundation points                          | ...          |
| 38) Fundamentpunkte / Foundation points                          | ...          |
| 39) Fundamentpunkte / Foundation points                          | ...          |
| 40) Fundamentpunkte / Foundation points                          | ...          |
| 41) Fundamentpunkte / Foundation points                          | ...          |
| 42) Fundamentpunkte / Foundation points                          | ...          |
| 43) Fundamentpunkte / Foundation points                          | ...          |
| 44) Fundamentpunkte / Foundation points                          | ...          |
| 45) Fundamentpunkte / Foundation points                          | ...          |
| 46) Fundamentpunkte / Foundation points                          | ...          |
| 47) Fundamentpunkte / Foundation points                          | ...          |
| 48) Fundamentpunkte / Foundation points                          | ...          |
| 49) Fundamentpunkte / Foundation points                          | ...          |
| 50) Fundamentpunkte / Foundation points                          | ...          |
| 51) Fundamentpunkte / Foundation points                          | ...          |
| 52) Fundamentpunkte / Foundation points                          | ...          |
| 53) Fundamentpunkte / Foundation points                          | ...          |
| 54) Fundamentpunkte / Foundation points                          | ...          |
| 55) Fundamentpunkte / Foundation points                          | ...          |
| 56) Fundamentpunkte / Foundation points                          | ...          |
| 57) Fundamentpunkte / Foundation points                          | ...          |
| 58) Fundamentpunkte / Foundation points                          | ...          |
| 59) Fundamentpunkte / Foundation points                          | ...          |
| 60) Fundamentpunkte / Foundation points                          | ...          |
| 61) Fundamentpunkte / Foundation points                          | ...          |
| 62) Fundamentpunkte / Foundation points                          | ...          |
| 63) Fundamentpunkte / Foundation points                          | ...          |
| 64) Fundamentpunkte / Foundation points                          | ...          |
| 65) Fundamentpunkte / Foundation points                          | ...          |
| 66) Fundamentpunkte / Foundation points                          | ...          |
| 67) Fundamentpunkte / Foundation points                          | ...          |
| 68) Fundamentpunkte / Foundation points                          | ...          |
| 69) Fundamentpunkte / Foundation points                          | ...          |
| 70) Fundamentpunkte / Foundation points                          | ...          |
| 71) Fundamentpunkte / Foundation points                          | ...          |
| 72) Fundamentpunkte / Foundation points                          | ...          |
| 73) Fundamentpunkte / Foundation points                          | ...          |
| 74) Fundamentpunkte / Foundation points                          | ...          |
| 75) Fundamentpunkte / Foundation points                          | ...          |
| 76) Fundamentpunkte / Foundation points                          | ...          |
| 77) Fundamentpunkte / Foundation points                          | ...          |
| 78) Fundamentpunkte / Foundation points                          | ...          |
| 79) Fundamentpunkte / Foundation points                          | ...          |
| 80) Fundamentpunkte / Foundation points                          | ...          |
| 81) Fundamentpunkte / Foundation points                          | ...          |
| 82) Fundamentpunkte / Foundation points                          | ...          |
| 83) Fundamentpunkte / Foundation points                          | ...          |
| 84) Fundamentpunkte / Foundation points                          | ...          |
| 85) Fundamentpunkte / Foundation points                          | ...          |
| 86) Fundamentpunkte / Foundation points                          | ...          |
| 87) Fundamentpunkte / Foundation points                          | ...          |
| 88) Fundamentpunkte / Foundation points                          | ...          |
| 89) Fundamentpunkte / Foundation points                          | ...          |
| 90) Fundamentpunkte / Foundation points                          | ...          |
| 91) Fundamentpunkte / Foundation points                          | ...          |
| 92) Fundamentpunkte / Foundation points                          | ...          |
| 93) Fundamentpunkte / Foundation points                          | ...          |
| 94) Fundamentpunkte / Foundation points                          | ...          |
| 95) Fundamentpunkte / Foundation points                          | ...          |
| 96) Fundamentpunkte / Foundation points                          | ...          |
| 97) Fundamentpunkte / Foundation points                          | ...          |
| 98) Fundamentpunkte / Foundation points                          | ...          |
| 99) Fundamentpunkte / Foundation points                          | ...          |
| 100) Fundamentpunkte / Foundation points                         | ...          |

Technische Änderungen vorbehalten  
Subject to technical change without prior notice

ENERCON GmbH  
Windkraft  
Energie

Anschreiben: Windkraft  
E-Post: EP3,00149-3  
DE 17

MD-1/10  
E-Post: EP3,00149-3  
DE 17

1. Entwurf: ...  
2. Entwurf: ...  
3. Entwurf: ...  
4. Entwurf: ...



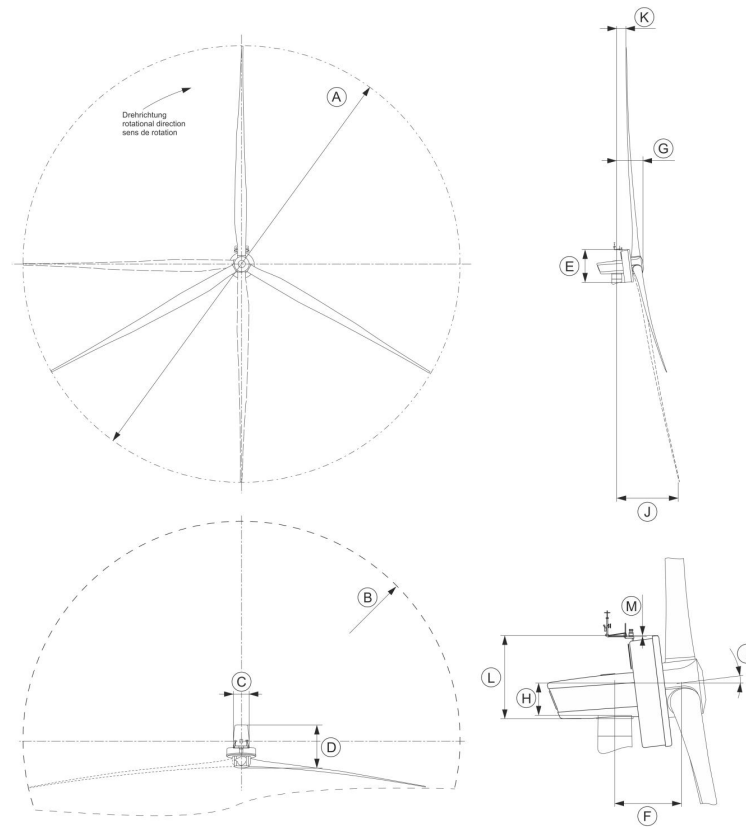


Abb. / Fig.: Schematische Darstellung der Gondel / Schematic diagram of the nacelle / Représentation schématique de la nacelle

| Pos.           | Bezeichnung<br>Description<br>Designation   | Wert<br>Value<br>Valeur | Pos.           | Bezeichnung<br>Description<br>Designation  | Wert<br>Value<br>Valeur |
|----------------|---|-------------------------|----------------|--|-------------------------|
| A <sup>1</sup> | <b>Rotordurchmesser</b><br>Rotor diameter<br>Diamètre du rotor  | 138,25 m                | H              | <b>Oberkante Turmkopfflansch bis Nabe</b><br>Top edge of top tower flange to hub<br>Bord supérieur de la bride supérieure du mât jusqu'au moyeu  | 1,845 m                 |
| B <sup>1</sup> | <b>Exzentrizitätsfläche</b><br>Eccentric surface<br>Surface excentrique   | 15 424 m <sup>2</sup>   | I              | <b>Neigung</b><br>Incline<br>Inclinaison   | 7°                      |
| C              | <b>Gondelbreite</b><br>Nacelle width<br>Largeur de la nacelle   | 4,99 m                  | J <sup>1</sup> | <b>Turmmitte bis tiefste Blattposition</b><br>Tower centre to bottom of blade<br>Milieu du mât jusqu'à la position la plus basse de la pale  | 19,85 m                 |
| D              | <b>Gondellänge</b><br>Nacelle length<br>Longueur de la nacelle  | 12,60 m                 | K <sup>1</sup> | <b>Turmmitte bis höchste Blattposition</b><br>Tower centre to top position of blade<br>Milieu du mât jusqu'à la position la plus haute de la pale  | 3,00 m                  |
| E              | <b>Gondelhöhe</b><br>Nacelle height<br>Hauteur de la nacelle  | 9,23 m                  | L              | <b>Oberkante Turmkopfflansch bis Oberkante Gondel</b><br>Top edge of top tower flange to nacelle top edge<br>Bord supérieur de la bride du sommet du mât jusqu'au bord supérieur de la nacelle | 6,16 m                  |
| F              | <b>Turmmitte bis Nabe horizontal</b><br>Tower centre to hub horizontal<br>Milieu du mât vers le moyeu horizontalement | 6,064 m                 | M              | <b>Oberkante Gondel bis Oberkante Befeuerungsträger</b><br>Top edge nacelle to top beacon carrier edge<br>Bord supérieur de la nacelle jusqu'au bord supérieur du support du balisage          | +0,06 m                 |
| G              | <b>Turmmitte bis Gondelspitze</b><br>Tower centre to nacelle tip<br>Milieu du mât vers l'extrémité de la nacelle      | 8,144 m                 |                |  |                         |

<sup>1</sup> Die Werte beziehen sich auf den Einbauzustand des Rotorblatts ohne Pitch und ohne jegliche Belastungen. / The values refer to the installation state of the rotor blade when not pitched and without any load. / Les valeurs se rapportent à l'état de montage de la pale du rotor sans pitch et sans charges.

**Berechnung zum Versatz der Achsen Rotorblätter-Spitzen  
zur Stahlrohrmastmitte für WEA Nr. 17\_01**

**Gegebene Werte:**

Rotordurchmesser: 138,25 Meter  
Rotorneigung: 7 Grad

Radius: 69,13 Meter

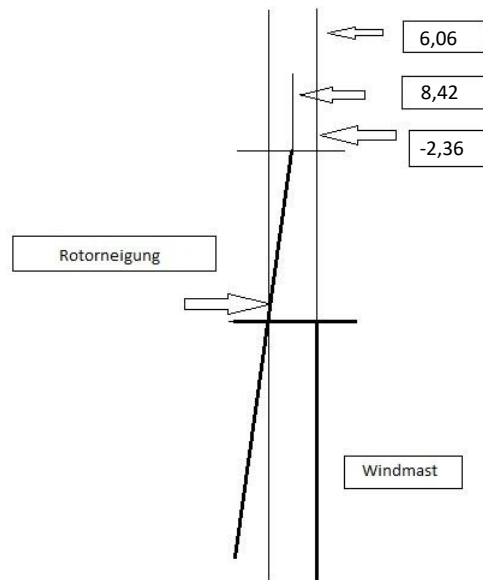
Versatz Rotorblätter zum Stahlrohrmast  
im Nabenbereich: 6,06 Meter

---

|             | Sin        | Radius | Längenversatz |
|-------------|------------|--------|---------------|
| Berechnung: | 0,12186934 | 69,13  | 8,42 Meter    |

Versatz der Achsen im Rotorblätterspitzenbereich zur Mastmitte beträgt somit:

-2,36 Meter



---

Unterschrift Entwurfsverfasser

**Berechnung zum Versatz der Achsen Rotorblätter-  
Spitzen zur Stahlrohrmastmitte für WEA Nr. 17\_02**

**Gegebene Werte:**

Rotordurchmesser: 138,25 Meter  
 Rotorneigung: 7 Grad

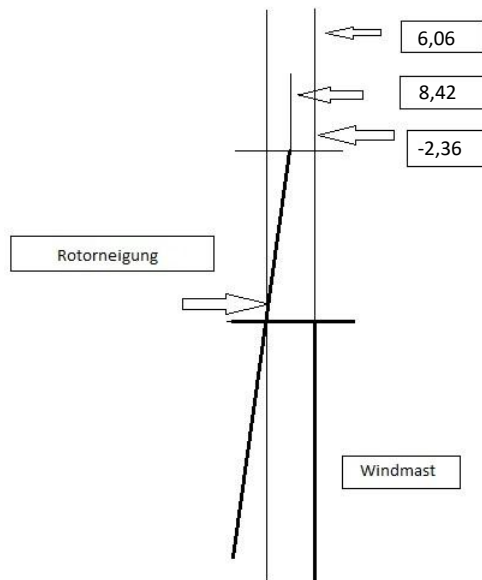
Radius: 69,13 Meter

Versatz Rotorblätter zum Stahlrohrmast  
 im Nabenbereich: 6,06 Meter

|             | Sin        | Radius | Längenversatz |
|-------------|------------|--------|---------------|
| Berechnung: | 0,12186934 | 69,13  | 8,42 Meter    |

Versatz der Achsen im Rotorblätterspitzenbereich zur Mastmitte beträgt somit:

**-2,36 Meter**



Unterschrift Entwurfsverfasser

**Berechnung zum Versatz der Achsen Rotorblätter-  
Spitzen zur Stahlrohrmastmitte für WEA Nr. 17\_03**

**Gegebene Werte:**

Rotordurchmesser: 138,25 Meter  
 Rotorneigung: 7 Grad

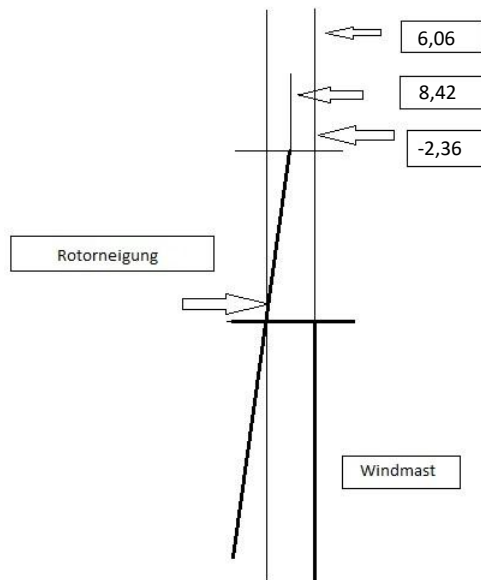
Radius: 69,13 Meter

Versatz Rotorblätter zum Stahlrohrmast  
 im Nabenbereich: 6,06 Meter

|             | Sin        | Radius | Längenversatz |
|-------------|------------|--------|---------------|
| Berechnung: | 0,12186934 | 69,13  | 8,42 Meter    |

Versatz der Achsen im Rotorblätterspitzenbereich zur Mastmitte beträgt somit:

**-2,36 Meter**



Unterschrift Entwurfsverfasser