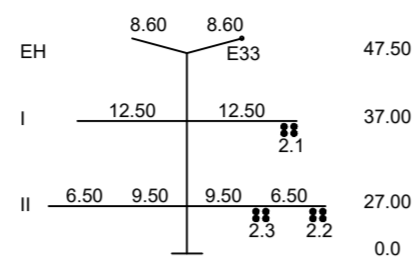
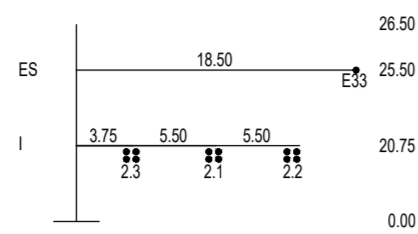


000B
Portal - C15
/DA (6,50m, 334 kg)

-222,97-

017N
D-2-D-2018.3 - WE/WAdiff140-27,00
DA/ (6,50m, 334 kg)



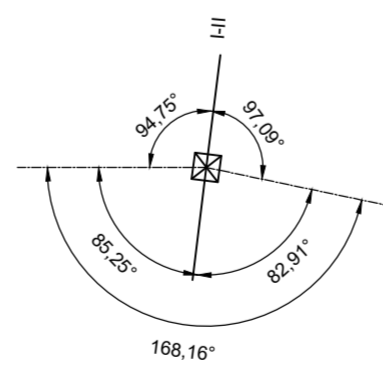
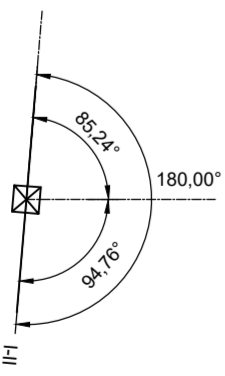
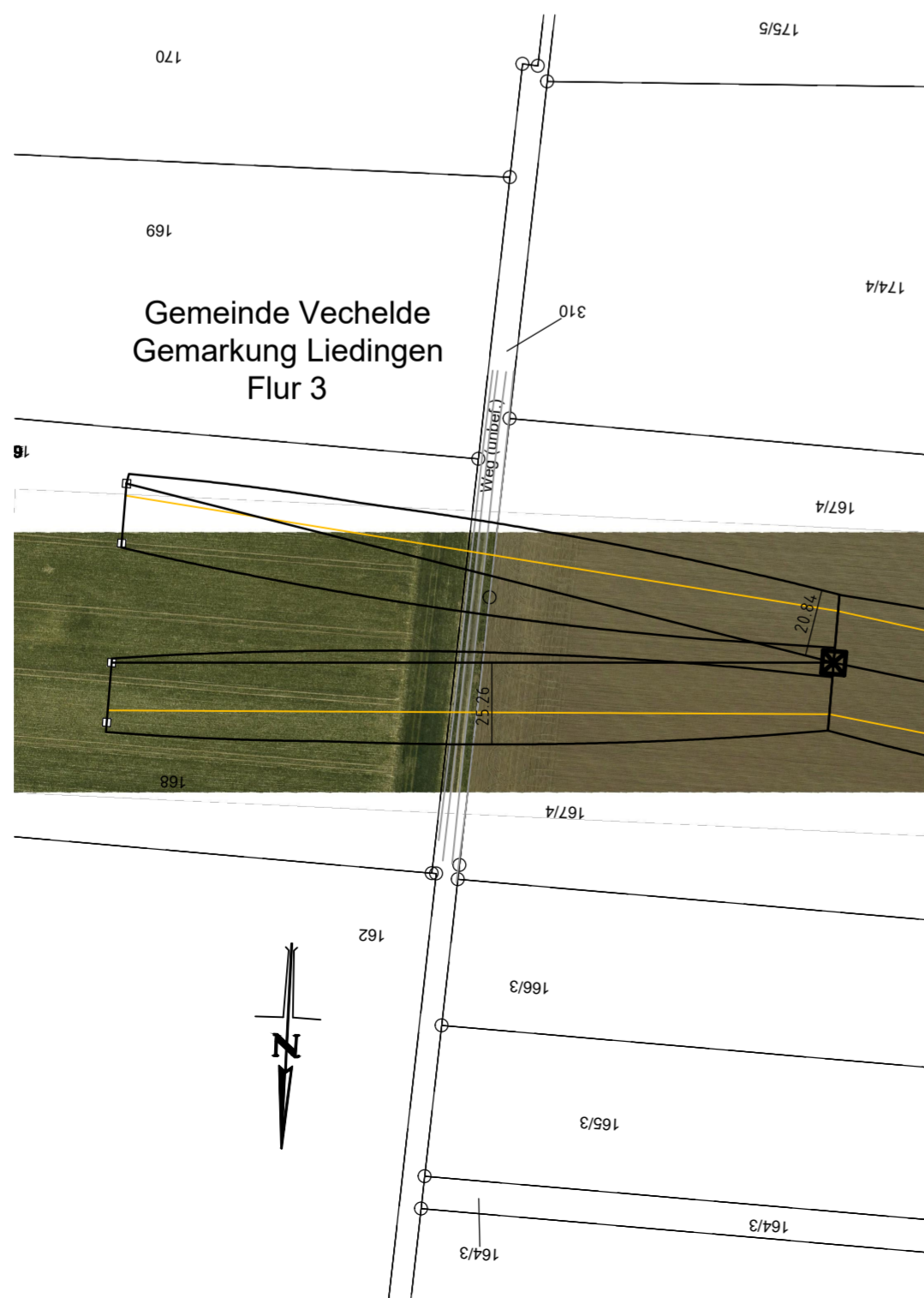
Objekttyp-Liste	
10	Gelände
11	Steilhang, Felsen
20	Vegetation ab h=2m
30	Gebäude > 15° DN
31	Gebäude ≤ 15° DN
32	Gebäude mit Sonderdach
33	Sonderbauwerke
34	Antennen, Blitzschutz
35	Sonderobjekte (Hochsitz, Ausleger,...)
36	Biomasseanlage
37	Tankstelle
40	Straße
41	Weg (unbefestigter Weg)
42	Straßenmöbel (Ampel, Lampen, Schilder...)
43	Schienenwege
44	Oberleitung, Seilbahn
45	Wasserstraße
50	Spiel- und Sportflächen
51	Wasserflächen (Badesee, Freibad,...)
52	Feste Sporteinrichtungen
53	Segeleinrichtungen
54	Fangzaun
60	Mast Projektleitung
61	Seile Projektleitung
62	Mast Fremdleitung
63	Seile Fremdleitung
64	Produktenleitung

Seitliche Überhöhung:
links der Leitungssachse -----
rechts der Leitungssachse -----
unter den außenliegenden Leiterseilen aufgenommen

Lastfall-Liste	
A	Tmax
B	40°C
C	40°C+Wind
D	-5°C+Eis
E	-5°C+u.Z.
F	-5°C
G	60°C+Wind

x,y=Phase		2,2 A=10,21
Durchhang	A-F=Lastfall	2,2 A=10,25
V=vertikal		13,28 V
Abstand	H=horizontal	13,28 V
	R=räumlich	
Objekttyp - NHN-Höhe		10 - 81,32 41 - 81,41
Geländehöhe		81,60 81,22 81,26

60m ü. NHN



Anlage 8.3
Blatt 1B/2

380-kV-Leitung Liedingen - Lamspringe
LH-10-3050

Längenprofil

Mast Nr. 000B - Mast Nr. 017N

Deckblatt

System Phase	Seilart UN (in kV)	Bü Art	Seiltyp und Querschnitt	Seilnorm und Ausgabedatum	T _{max} (in °C)	MZS (Soll) (in N/mm ²)
2.1-2.3	380	4	565-AL1/72-ST1A	DIN EN 50182/12.01	80	23.0
E33	ES	1	264-AL1/34-ST1A	DIN EN 50182/12.01	40	22.9

Quellenvermerk: Auszug aus den Geobasisdaten der Niedersächsischen Vermessungs- und Katasterverwaltung © 2021

Planfeststellungsunterlage		Behördenvermerke:	
Aufgestellt	09.12.2022		
Bayreuth, den			
TenneT TSO GmbH			
i.v. <i>E. Bats</i>	i.v. <i>S. Jenks</i>		
SPiE	Maßstab: Länge: 1:2000 Höhe: 1:200	Einheit: Meter	
	Datum	Name	
	Bearb.: 19.07.2022	Lasch T.	
	Gepr.: 20.07.2022	Wojarkowski	
	Norm: DIN EN 50341-2-4:2019-09		
	Lasten: Eiszone 2, Windlastzone 2		
	g ⁰ : 9,81m/s ²		
A	GOK Portal geändert	25.09.23	TL
Zust.	Änderung	Datum	Name
		tennet	