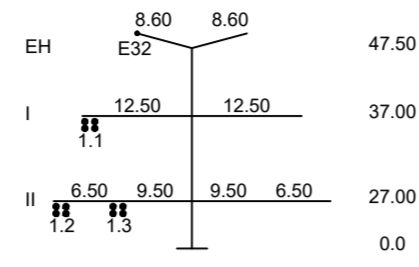
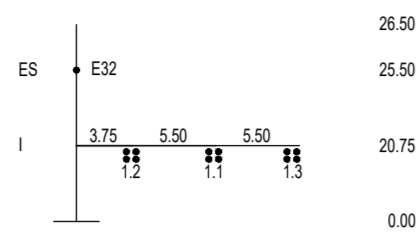


000A  
Portal - C18  
/DA (6,50m, 334 kg)

-225,26- D-2-D-2018.3 - WE/WAdiff140-27,00  
017N  
DA/ (6,50m, 334 kg)



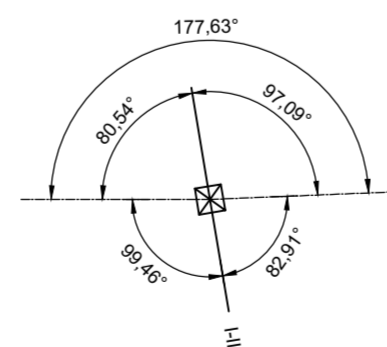
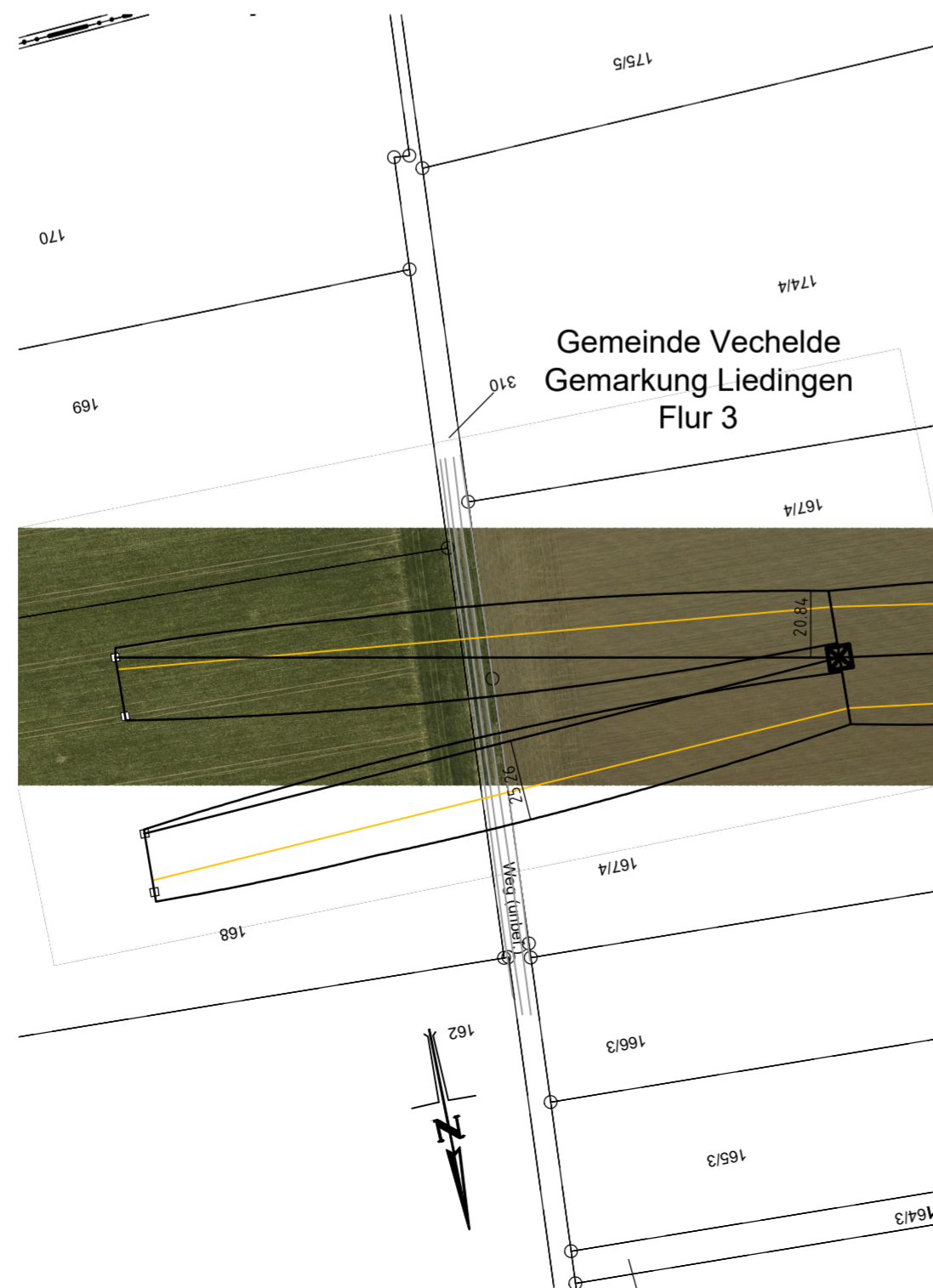
Objekttyp-Liste	
10	Gelände
11	Steilhang, Felsen
20	Vegetation ab h=2m
30	Gebäude > 15° DN
31	Gebäude ≤ 15° DN
32	Gebäude mit Sonderdach
33	Sonderbauwerke
34	Antennen, Blitzschutz
35	Sonderobjekte (Hochsitz, Ausleger,...)
36	Biomasseanlage
37	Tankstelle
40	Straße
41	Weg (unbefestigter Weg)
42	Straßenmöbel (Ampel, Lampen, Schilder...)
43	Schienenwege
44	Oberleitung, Seilbahn
45	Wasserstraße
50	Spiel- und Sportflächen
51	Wasserflächen (Badesee, Freibad,...)
52	Feste Sporteinrichtungen
53	Segeleinrichtungen
54	Fangzaun
60	Mast Projektleitung
61	Seile Projektleitung
62	Mast Fremdleitung
63	Seile Fremdleitung
64	Produktenleitung

**Seitliche Überhöhung:**  
links der Leitungssache -----  
rechts der Leitungssache -----  
unter den außenliegenden Leiterseilen aufgenommen

Lastfall-Liste	
A	Tmax
B	40°C
C	40°C+Wind
D	-5°C+Eis
E	-5°C+u.Z.
F	-5°C
G	60°C+Wind

x,y=Phase		1.2 A=10,26	1.2 A=10,26
Durchhang	A-F=Lastfall	1.2 A=10,26	1.2 A=10,26
V=vertikal		13,12 V	13,08 V
Abstand	H=horizontal		
	R=räumlich		
Objekttyp - NHN-Höhe		41 - 81,60	10 - 81,68
Geländehöhe		81,60	81,09

60m ü. NHN



Anlage 8.3  
Blatt 1A/2

380-kV-Leitung Liedingen - Lamspringe  
LH-10-3050

# Längenprofil

Mast Nr. 000A - Mast Nr. 017N

## Deckblatt

System Phase	Seilart UN (in kV)	Bü Art	Seiltyp und Querschnitt	Seilnorm und Ausgabedatum	T <sub>max</sub> (in °C)	MZS (Soll) (in N/mm <sup>2</sup> )
1.1-1.3	380	4	565-AL1/72-ST1A	DIN EN 50182/12.01	80	23.0
E32	ESLK	1	OPGW-DS(S)BBB 2x24 SMF (261-AL3/25-A20SA-26.0)	EN 60794-4	40	22.2

Quellenvermerk: Auszug aus den Geobasisdaten der Niedersächsischen Vermessungs- und Katasterverwaltung © 2021

Planfeststellungsunterlage		Behördenvermerk:	
Aufgestellt	09.12.2022		
Bayreuth, den			
TenneT TSO GmbH			
i.v. <i>E. Bots</i>	i.v. <i>S. Jenke</i>		
<b>SPiE</b>	Maßstab: Länge: 1:2000 Höhe: 1:200	Einheit: Meter	
	Datum	Name	
	Bearb.: 19.07.2022	Lasch T.	
	Gepr.: 20.07.2022	Wojarkowski	
	Norm: DIN EN 50341-2-4:2019-09		
	Lasten: Eiszone 2, Windlastzone 2		
	g <sup>2</sup> : 9,81m/s <sup>2</sup>		
A	GOK Portal geändert	25.09.23	TL
Zust.	Änderung	Datum	Name
		<b>tennet</b>	