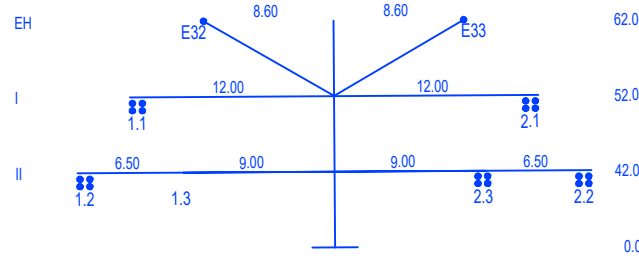
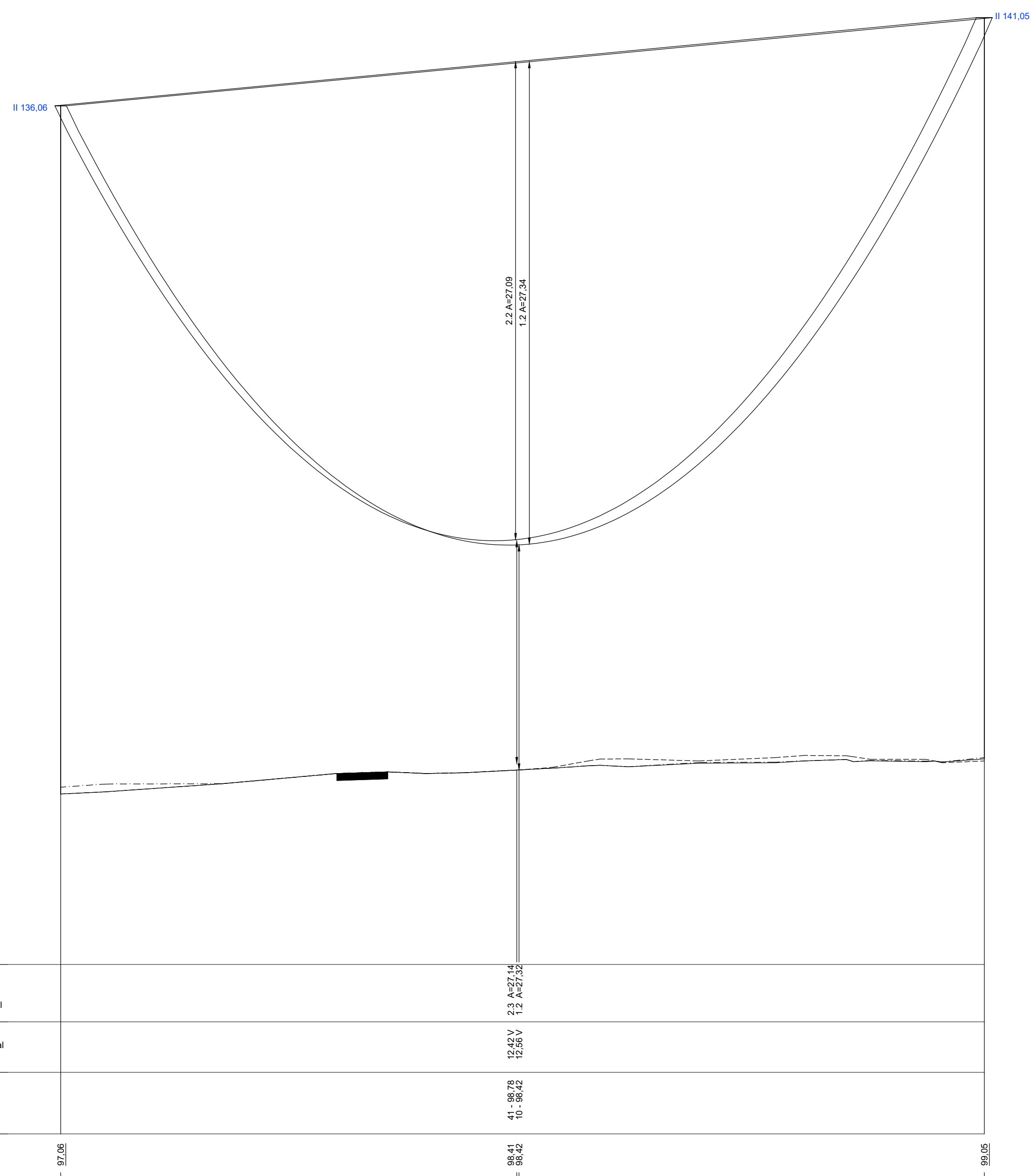


16/2.6



16/5.4



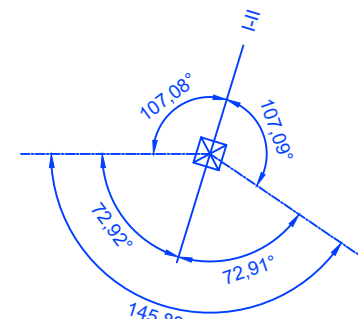
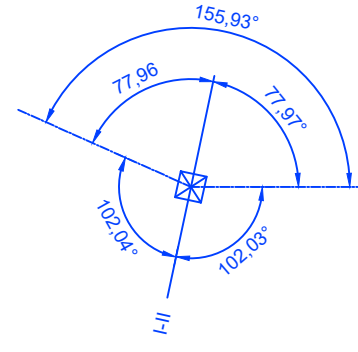
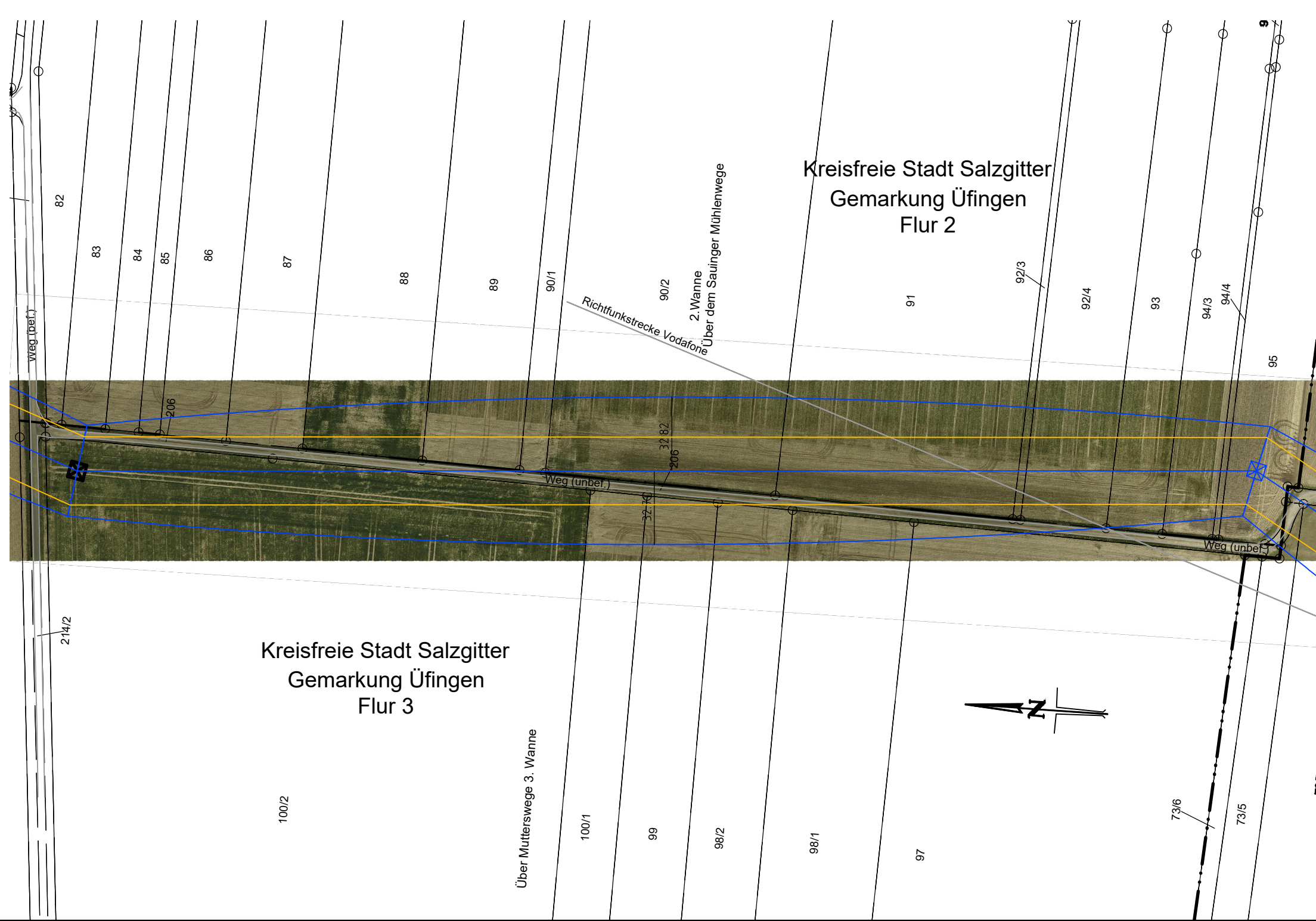
- Objekttyp-Liste**
- 10 Gelände
 - 11 Steilhang, Felsen
 - 20 Vegetation ab 10cm
 - 30 Gebäude > 15' DN
 - 31 Gebäude < 15' DN
 - 32 Gebäude mit Sonderdach
 - 33 Sonderbauwerke
 - 34 Anennen, Blitzschutz
 - 35 Sonderobjekte (Hochst. Ausleger...)
 - 36 Biomasseanlage
 - 37 Tankstelle
 - 40 Straße
 - 41 Weg (befestigter Weg)
 - 42 Straßenmöbel (Ampel, Lampen, Schilder...)
 - 43 Schienenwege
 - 44 Oberleitung, Seilbahn
 - 45 Wasserstraße
 - 50 Spiel- und Sportflächen
 - 51 Wasserflächen (Badebecken, Freibad...)
 - 52 Fest- Sporteinrichtungen
 - 53 Segel- und Bootanlagen
 - 54 Fanggrün
 - 60 Mast Projektierung
 - 61 Seite Projektierung
 - 62 Mast Fremdleitung
 - 63 Seite Fremdleitung
 - 64 Produktleitung

Seitliche Überhöhung:
----- links der Leitungssache
----- rechts der Leitungssache
----- unter den außenliegenden Leitersellen aufgenommen

- Lastfall-Liste**
- A) Tmax
 - B) 40°C
 - C) 40°C+Wind
 - D) -5°C+St.Ü
 - E) -5°C+u.z.
 - F) -5°C
 - G) 60°C+Wind

xy-Phase	Durchhang	A-F-Lastfall
Abstand	Horizontal	Vertikal
Objekttyp - NNH-Höhe		
Geländehöhe		

75m ü. NHN



380-kV-Leitung Liedingen - Bleckenstedt/Süd
LH-10-3046

Längenprofil

Mast Nr. 016 - Mast Nr. 018

Deckblatt

System Phase	Seilart UN (in kV)	Bü Art	Seiltyp und Querschnitt	Seilnorm und Ausgabedatum	Tmax (in °C)	MZS (in Nm/m²)
1.1-1.3	380	4	565-AL1/72-ST1A	DIN EN 50182/12.01	80	46.0
2.1-2.3	380	4	565-AL1/72-ST1A	DIN EN 50182/12.01	80	46.0
E32	ESLK	1	OPGW-DS(S)BBB 2x24 SMF (261-AL3/25-A20SA-26.0)	unbekannt	40	44.5
E33	ESLK	1	OPGW-DS(S)BBB 2x24 SMF (261-AL3/25-A20SA-26.0)	unbekannt	40	44.5

Quellenvermerk: Auszug aus den Geobasisdaten der Niedersächsischen Vermessungs- und Katasterverwaltung © 2021

Planfeststellungsunterlage

Aufgestellt: Bayreuth, den 09.12.2022
TenneT TSO GmbH

Maßstab: Länge: 1:2000, Höhe: 1:200
Ermit: Meter

SPIE

Behördenvermerk:

Leitungsausschuss: 25.09.23 TL

TenneT