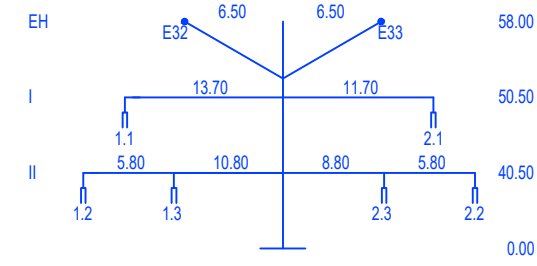
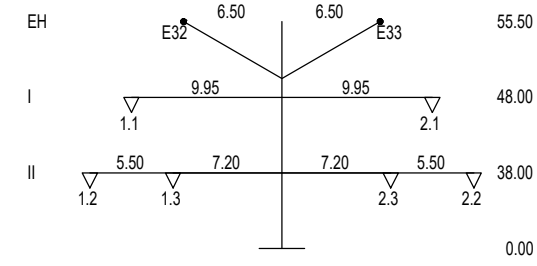


005
D-2-D-2018.3 - WT170-40.50
DHL (4,76m, 145kg), S (1,00m)



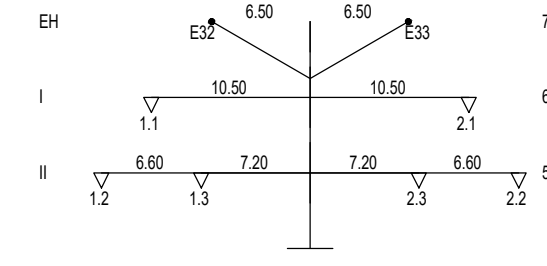
-424,00-

006
D-2-D-2018.3 - T1-38.00
VQ (4,56m, 195kg; 4,56m, 182kg)



-443,00-

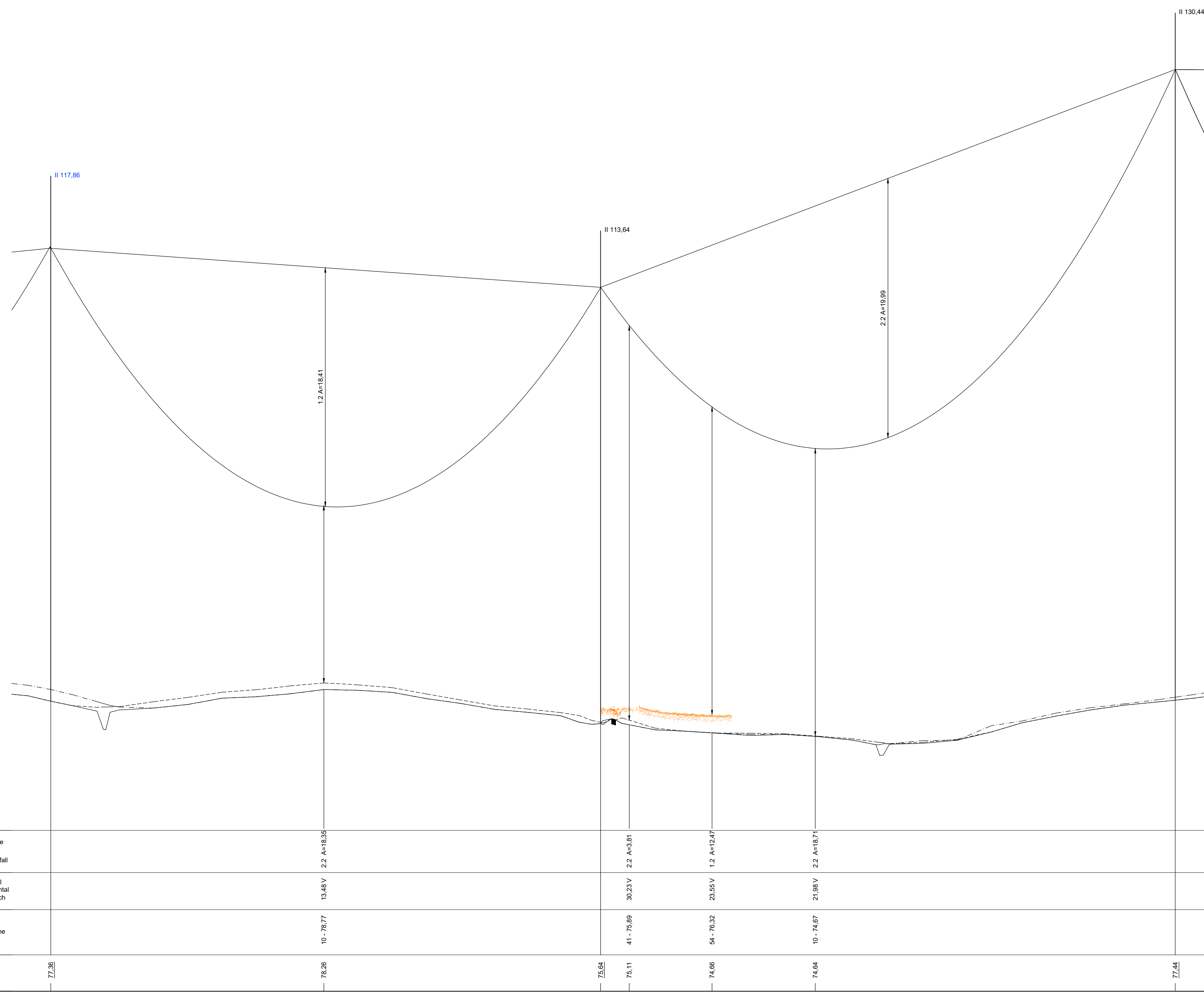
007
D-2-D-2018.3 - T2-53.00
VQ (4,56m, 195kg)



5/3.2

6/2.6

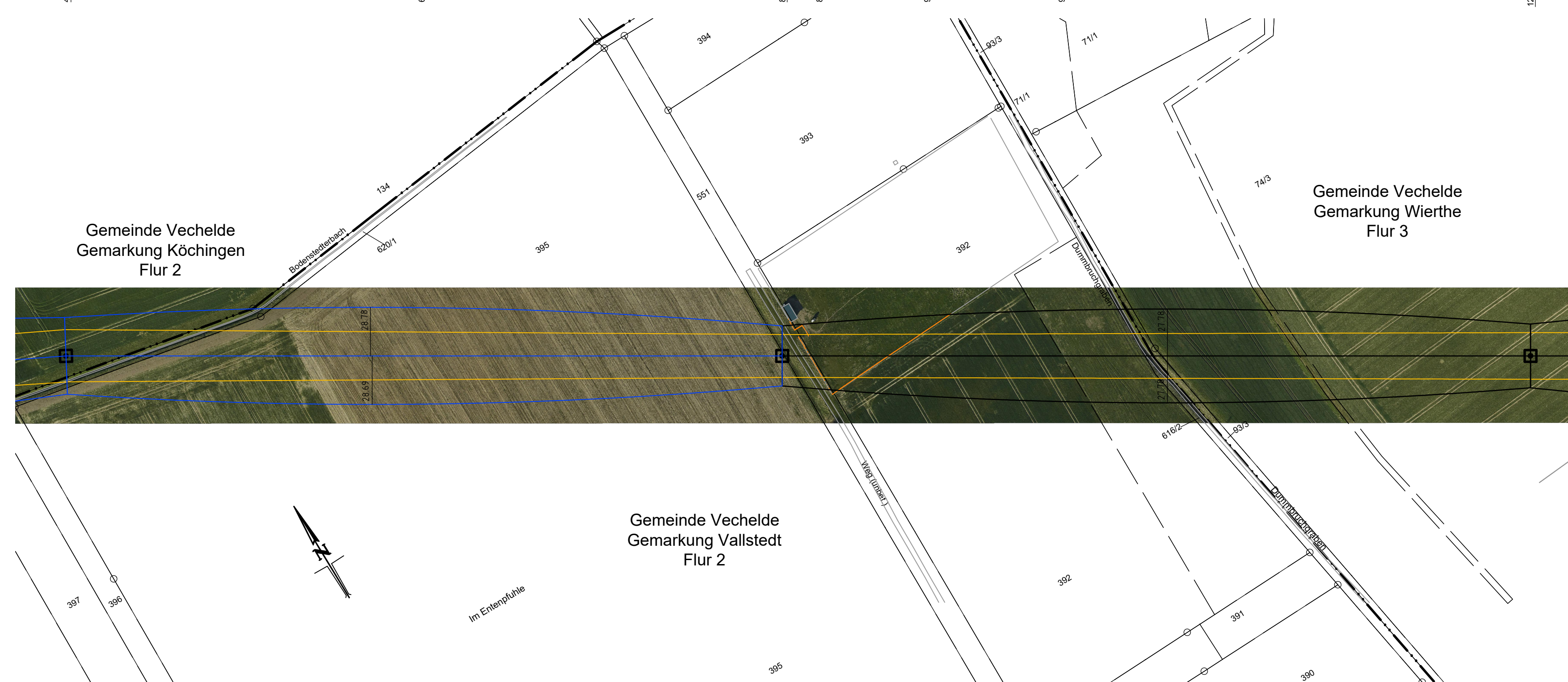
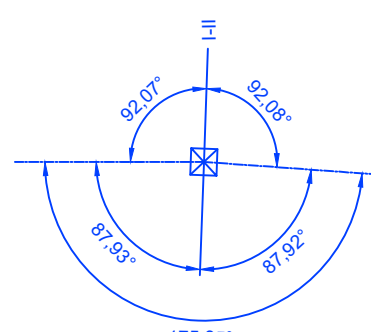
6/3.2



- Objekttyp-Liste**
- 10 Gelände
 - 11 Steilhang, Felsen
 - 20 Vegetation ab 10cm
 - 30 Gebäude > 15' DN
 - 31 Gebäude < 15' DN
 - 32 Gebäude mit Sonderdach
 - 33 Sonderbauwerke
 - 34 Anennen, Blitzschutz
 - 35 Sonderobjekte (Hochstz, Ausleger...)
 - 36 Biomasseanlage
 - 37 Tankstelle
 - 40 Straße
 - 41 Weg (unbefestigter Weg)
 - 42 Straßenmobil (Ampel, Lampen, Schilder...)
 - 43 Schienenwege
 - 44 Oberleitung, Seilbahn
 - 45 Wasserstraße
 - 50 Spiel- und Sportflächen
 - 51 Wasserflächen (Badesee, Freibad...)
 - 52 Freize Sporteinrichtungen
 - 53 Segelrührungen
 - 54 Fanggrün
 - 60 Mast Projektion
 - 61 Seite Projektion
 - 62 Mast Fremddienung
 - 63 Seite Fremddienung
 - 64 Projektdarstellung
- Seitliche Überhöhung:**
 --- links der Leitungsachse
 - - - - - rechts der Leitungsachse
 --- unter den aufliegenden Leiterselten aufgenommen

Lauffall-Liste	x-ynPhase	Durchhang	A-F-Lastfall
A) Tmax	2.2 A+18.36		
B) 40°C			
C) 40°C-Wind			
D) -5°C-His			
E) -5°C-u.Z.			
F) -5°C			
G) 60°C-Wind			
Abstand	Vivertikal	Horizontale	Räumlich
	10,75/7,7	30,33/V	2,2 A+18,36
	41,75/8,9	20,35/V	1,2 A+12,47
	10,75/8,7	21,95/V	2,2 A+18,36
Objekttyp - NNH-Höhe	10,75/7,7	41,75/8,9	54,75/3,2
	10,75/8,7	10,75/8,7	10,75/8,7
Geländehöhe	77,26	78,38	75,05
	613,09	78,38	840,07
		75,11	912,05
		74,96	962,62
		74,64	1270,23
		77,44	

55m ü. NHN



Anlage 8.1
Blatt 3.2/14

380-kV-Leitung Liedingen - Bleckenstedt/Süd
LH-10-3046

Längenprofil

Mast Nr. 005 - Mast Nr. 007

Deckblatt

System Phase	Seilart UN (in kV)	Bü Art	Seiltyp und Querschnitt	Seilnorm und Ausgabedatum	Tmax (in °C)	MZS (Soll) (in N/mm²)
1.1-1.3	380	4	565-AL1/72-ST1A	DIN EN 50182/12.01	80	46,0
2.1-2.3	380	4	565-AL1/72-ST1A	DIN EN 50182/12.01	80	46,0
E32	ESLK	1	OPGW-DS(S)BBB 2x24 SMF (261-AL3/25-A20SA-26,0)	unbekannt	40	44,5
E33	ESLK	1	OPGW-DS(S)BBB 2x24 SMF (261-AL3/25-A20SA-26,0)	unbekannt	40	44,5

Quellenvermerk: Auszug aus den Geobasisdaten der Niedersächsischen Vermessungs- und Katasterverwaltung © 2021

Planfeststellungsunterlage

Aufgestellt: Bayreuth, den 07.09.2023
TenneT TSO GmbH

SPiE

Maßstab: Länge: 1:2000, Höhe: 1:200

Erreicht: Meter

Datum	Name
Bearb.: 25.05.2023	Larsch T.
Gepr.: 30.05.2023	Baño
Norm: DIN EN 50341-2-4:2019-09	
Leisten: Eiszone 1, Windlastzone 2	
g st : 9,81 m/s²	

Leitungsprüfung: 25.09.23 TL
Zust.: Änderung Datum Name

TenneT