

001  
D-2-D-2018.3 - WE/WAdiff140-27.00  
/DA (6,50m, 334kg)  
SF +3.0m

-453,50-

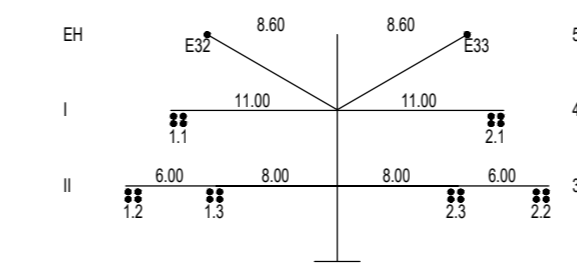
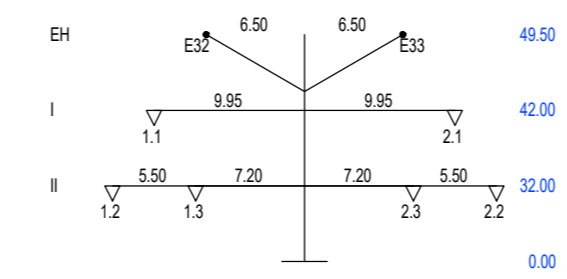
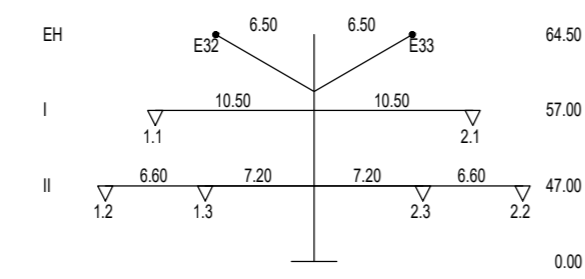
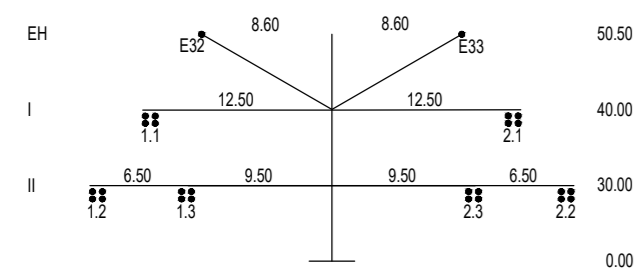
002  
D-2-D-2018.3 - T2-47.00  
VQ (4,56m, 195kg)

-428,43-

003  
D-2-D-2018.3 - T1-32.00  
VQ (4,56m, 195kg, 4,56m, 182kg)

-269,77-

004  
D-2-D-2018.3 - WA160-30.00  
DA/ (6,50m, 334kg)

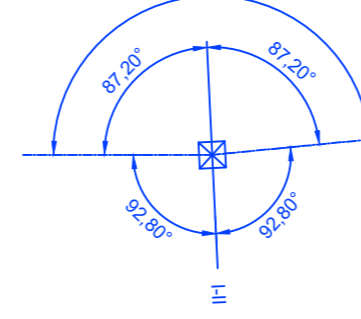
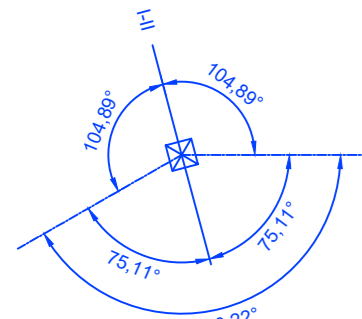
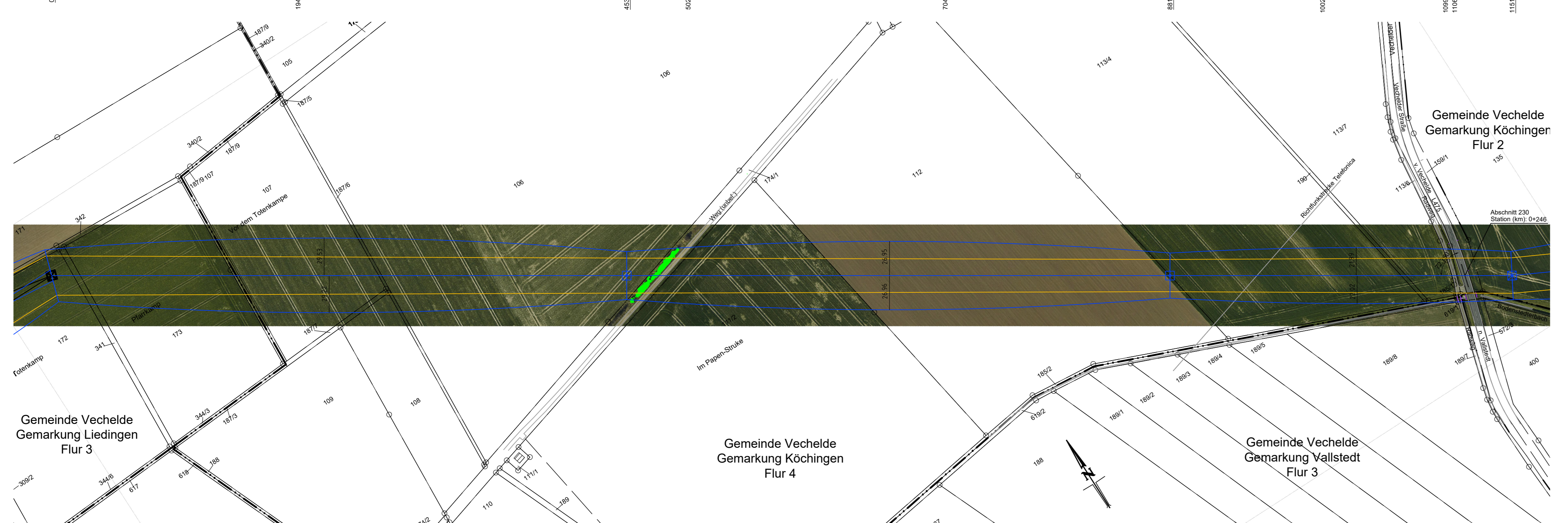
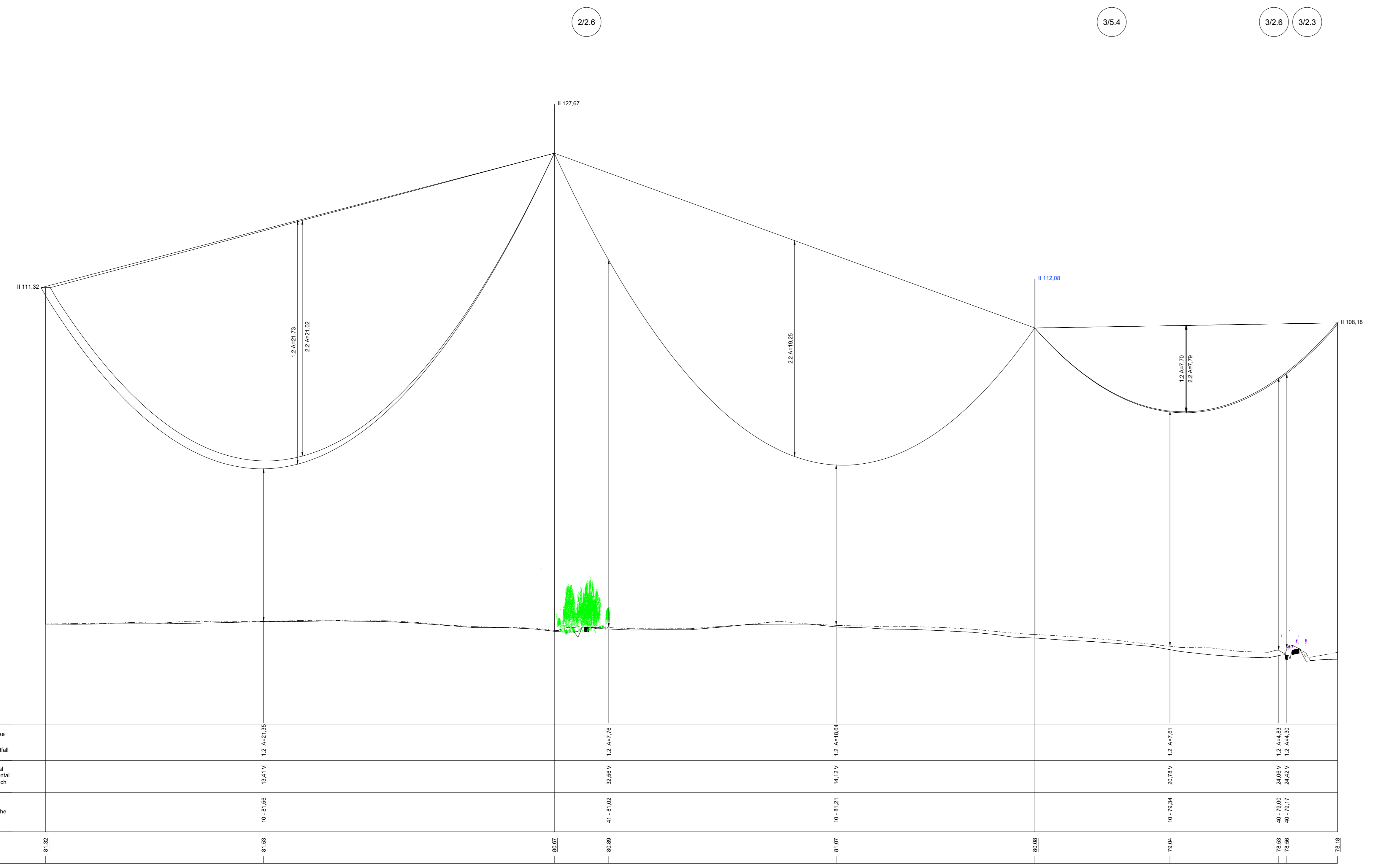


- Objektliste
- 10 Gelände
  - 11 Steilhang, Felsen
  - 20 Vegetation ab 10cm
  - 30 Gebäude > 15' DN
  - 31 Gebäude < 15' DN
  - 32 Gebäude mit Sonderdach
  - 33 Sondermauerwerk
  - 34 Außenw. Stützmauer
  - 35 Sondermauerwerk (Hochstz., Anleiger...)
  - 36 Sonstige Mauerwerke
  - 37 Tankstelle
  - 40 Straße
  - 41 Weg (unbefestigter Weg)
  - 42 Brückenbauwerk (Jenseit, Längs, Schräg...)
  - 43 Schienenwege
  - 44 Überführung, Setzmauer
  - 45 Wasserläufe
  - 50 Sport- und Sportflächen
  - 51 Wasserflächen (Bäder, Freibad...)
  - 52 Festen Sportanlagen
  - 53 Anlagen
  - 60 Mast Fundamente
  - 61 Mast Fundamente
  - 62 Mast Fundamente
  - 63 Mast Fundamente
  - 64 Mast Fundamente

Seitliche Überhöhung:  
Höhe der Leitungsphase  
rechts der Leitungsphase  
unter den aufliegenden Leitungen aufgenommen

60m ü. NHN

Luftlast	x,y,Phase	Durchhang	A-F=Lastfall
A	12.4.2018	10.18.08	12.4.2018
B	12.4.2018	10.18.08	12.4.2018
C	12.4.2018	10.18.08	12.4.2018
D	12.4.2018	10.18.08	12.4.2018
E	12.4.2018	10.18.08	12.4.2018
F	12.4.2018	10.18.08	12.4.2018
G	12.4.2018	10.18.08	12.4.2018



Anlage 8.1  
Blatt 2/14

## 380-kV-Leitung Liedingen - Bleckenstedt/Süd LH-10-3046

# Längenprofil

Mast Nr. 001 - Mast Nr. 004

## Deckblatt

System Phase	Sellart UH (in kv)	Bü Art	Selltyp und Querschnitt	Sellnorm und Ausgabedatum	T <sub>max</sub> (in °C)	MZS (in N/mm²)
1.1-1.3	380	4	565-AL172-ST1A	DIN EN 50182/12.01	80	46.0
2.1-2.3	380	4	565-AL172-ST1A	DIN EN 50182/12.01	80	46.0
E32	ESLK	1	OPGW-DS(S)BBB 2x24 SMF (261-AL3/25-A20SA-26.0)	unbekannt	40	44.5
E33	ESLK	1	OPGW-DS(S)BBB 2x24 SMF (261-AL3/25-A20SA-26.0)	unbekannt	40	44.5

Quellenmerk: Auszug aus dem Geodaten der Niedersächsischen Vermessungs- und Katasterverwaltung

**Planfeststellungsunterlage**

Aufgestellt: 09.12.2022  
Bayrisch, den  
Tennet TSO GmbH  
i.v. *[Signature]*

Maßstab: 1:2000  
Länge: 1.2000 Meter  
Höhe: 1.2000 Meter

Erstellt: *[Signature]*  
Datum: 13.06.2022, Lisch T.  
Gepr.: 18.07.2022, Bero  
Nenn: DIN EN 60544:2-4:2019:09  
Lasten: Einzone 1, Windzone 2  
g<sub>ref</sub>: 9.81m/s²

25.09.23 TL  
Zust: Änderung Datum Name

**Tennet**