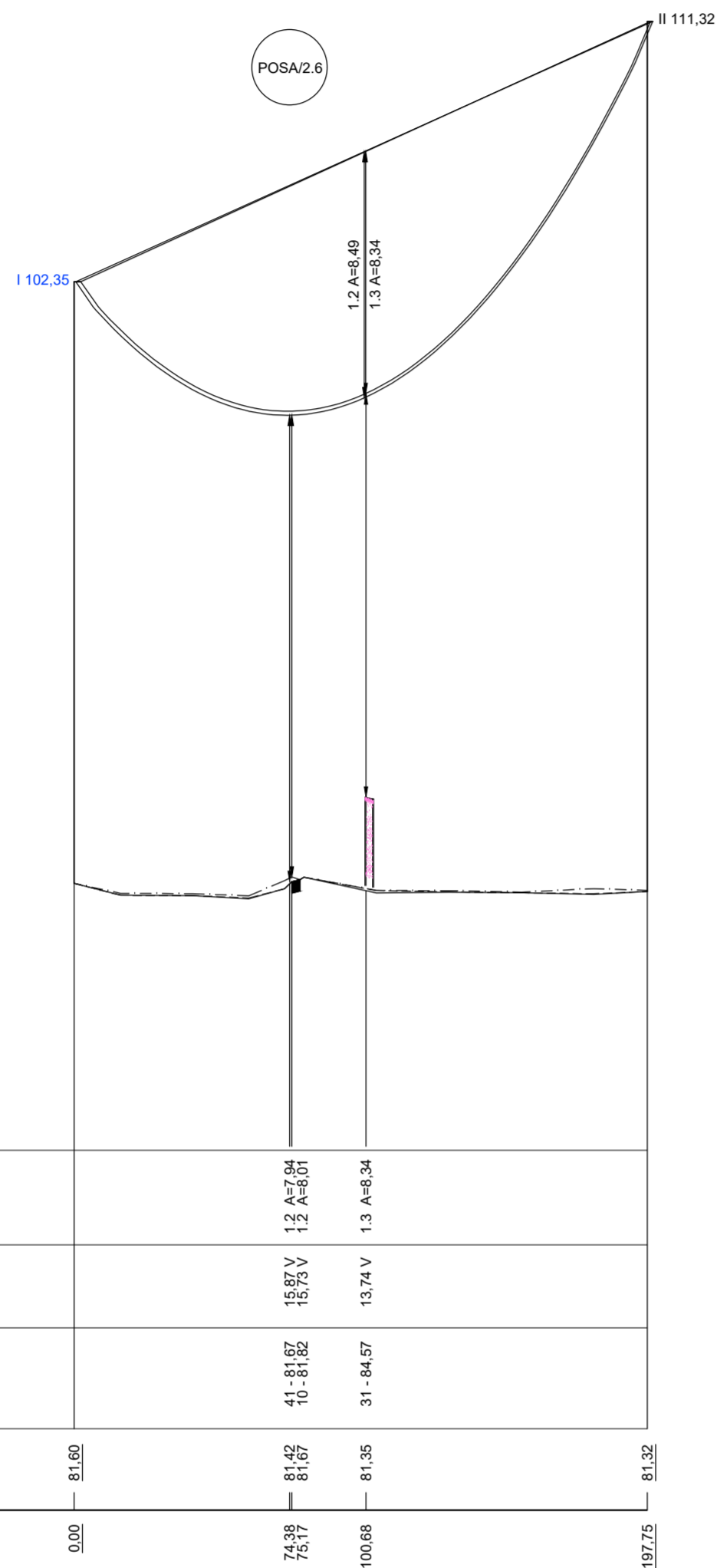
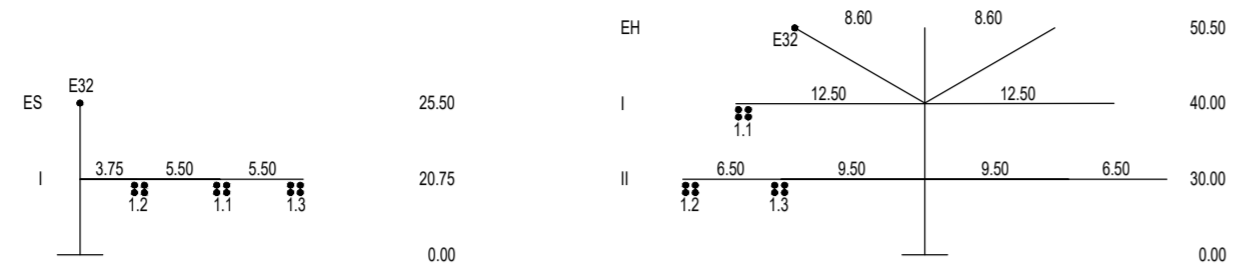


000A Portal 2-1 - C17 -197,75- D-2-D-2018.3 - WE/WAdiff140-27,00
/DA (6,50m, 334kg) DA/ (6,50m, 334kg)
SF +3.0m

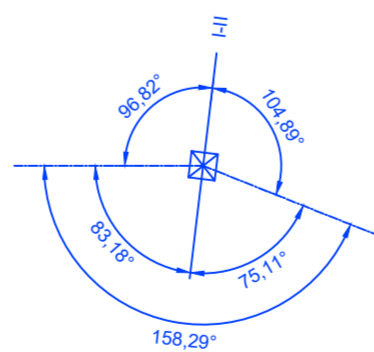
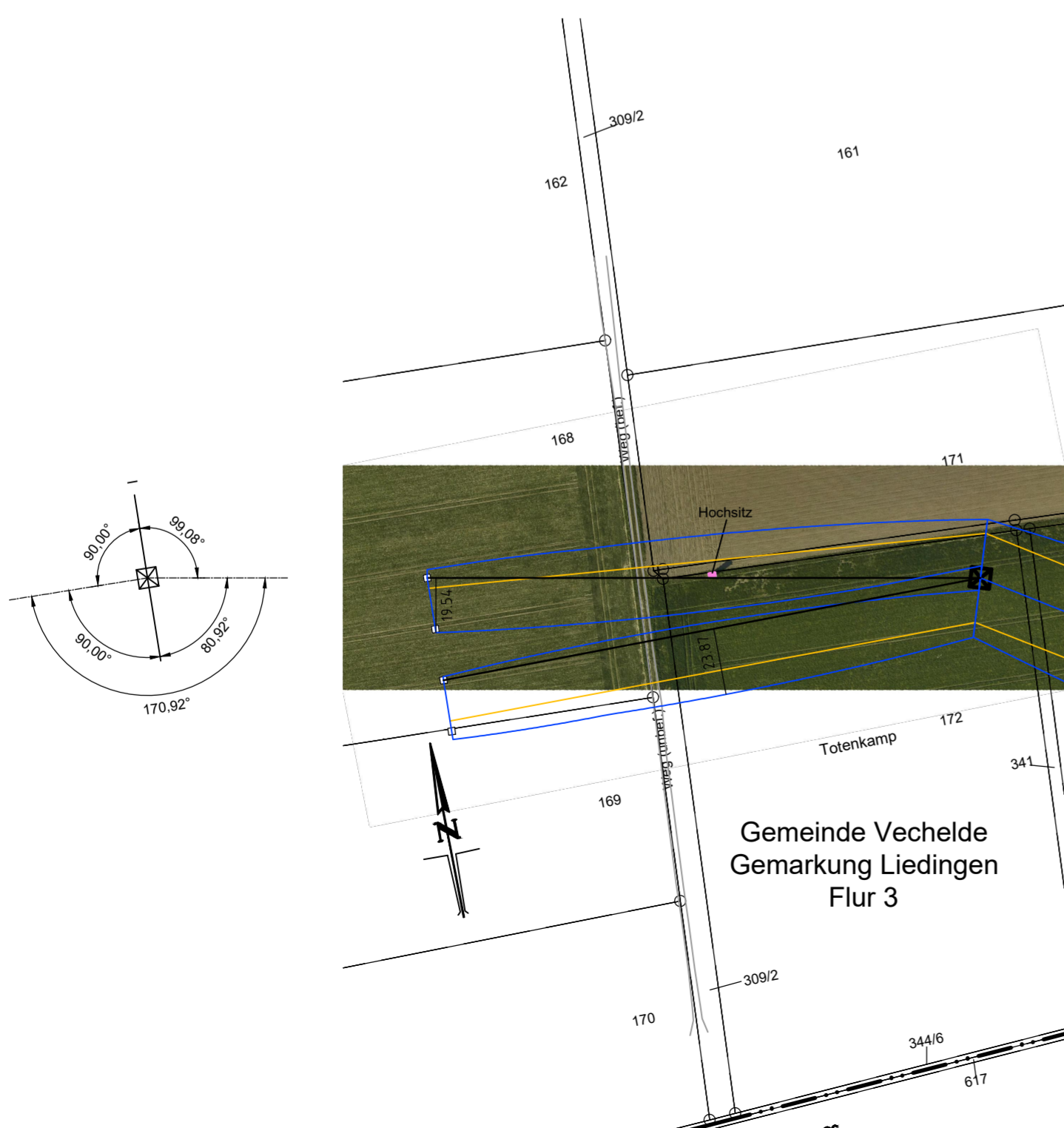


- Objekttyp-Liste
- 10 Gelände
 - 11 Steilhang, Felsen
 - 20 Vegetation ab h=2m
 - 30 Gebäude > 15° DN
 - 31 Gebäude ≤ 15° DN
 - 32 Gebäude mit Sonderdach
 - 33 Sonderbauwerke
 - 34 Antennen, Blitzschutz
 - 35 Sonderobjekte (Hochsitz, Ausleger,...)
 - 36 Biomasseanlage
 - 37 Tankstelle
 - 40 Straße
 - 41 Weg (unbefestigter Weg)
 - 42 Straßenmöbel (Ampel, Lampen, Schilder...)
 - 43 Schienenwege
 - 44 Oberleitung, Seilbahn
 - 45 Wasserstraße
 - 50 Spiel- und Sportflächen
 - 51 Wasserflächen (Badesee, Freibad,...)
 - 52 Feste Sporteinrichtungen
 - 53 Segeleinrichtungen
 - 54 Fangzaun
 - 60 Mast Projektleitung
 - 61 Seile Projektleitung
 - 62 Mast Fremdleitung
 - 63 Seile Fremdleitung
 - 64 Produktleitung

Seitliche Überhöhung:
links der Leitungssache -----
rechts der Leitungssache -----
unter den außenliegenden Leiterseilen aufgenommen

- Lastfall-Liste
- A Tmax
 - B 40°C
 - C 40°C+Wind
 - D -5°C+Eis
 - E -5°C+u.Z.
 - F -5°C
 - G 60°C+Wind

60m ü. NHN



Anlage 8.1
Blatt 1A/14

380-kV-Leitung Liedingen - Bleckenstedt/Süd
LH-10-3046

Längenprofil

Mast Nr.000A- Mast Nr. 001

Deckblatt

System Phase	Seilart UN (in kV)	Bü Art	Seiltyp und Querschnitt	Seilnorm und Ausgabedatum	T _{max} (in °C)	MZS (Soll) (in N/mm ²)
1.1-1.3	380	4	565-AL1/72-ST1A	DIN EN 50182/12.01	80	23,0
E32	ESLK	1	OPGW-DS(S)BBB 2x24 SMF (261-AL3/25-A20SA-26,0)	unbekannt	40	22,0

Quellenvermerk: Auszug aus den Geobasisdaten der Niedersächsischen Vermessungs- und Katasterverwaltung © 2021

Planfeststellungsunterlage

Aufgestellt
Bayreuth, den 09.12.2022
TenneT TSO GmbH
i.v. *E. Bats* i.v. *S. Fuchs*



Maßstab:
Länge: 1:2000
Höhe: 1:200
Einheit:
Meter

	Datum	Name
Bearb.:	13.06.2022	Lasch T.
Gepr.:	18.07.2022	Bahlo
Norm:	DIN EN 50341-2:4.2019-09	
Lasten:	Eiszone 1, Windlastzone 2	
g=	9,81m/s ²	



Zust.	Änderung	Datum	Name
A	GOK Portal, Leitungs- verlauf geändert	25.09.23	TL