

# 380-kV-Leitung Liedingen - Bleckenstedt/Süd LH-10-3046

## Lage-/ Grunderwerbsplan

### Deckblatt

Ausgleichsmaßnahme - ACEF<sup>2</sup>

**Legende:**

- E1 Maßnahmennummer
- 1k Eigentümerschlüsselnr.
- 3k Grundstücksordnungsnr.
- 37 Flurstücksnummer
- X Abspannmast
- Tragmast

**Grenzen:**

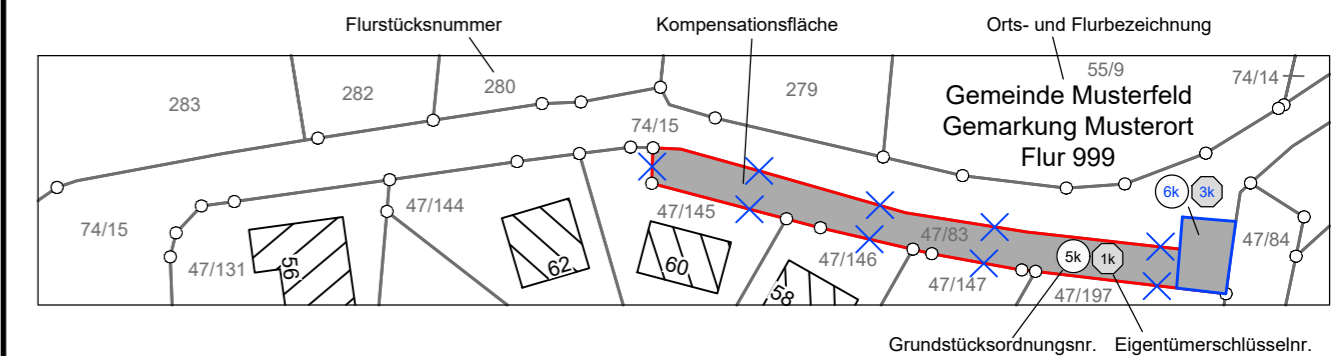
- Land
- Kreis
- Stadt/Gem.
- Gemarkung
- Flur
- Flurstück

**Deckblatt:**

- Änderung der Flächenanspruchnahme durch Kompensation
- Änderung oder Ergänzung von anderen Zeichenobjekten (Beispiel)
- ehemaliger Planungsstand (entfällt)
- Text

**Rechtserwerb:**

Flächenanspruchnahme durch Kompensationsmaßnahmen



### Planfeststellungsunterlage

Aufgestellt  
Bayreuth, den 09.12.2022  
TenneT TSO GmbH  
*E. Bitt* *S. V. ...*

Firma:		Maßstab:	Einheit:
		1:2000	Meter
		Bezugssystem:	
		ETRS89 UTM32	
	Datum	Name	
	Bearb. 27.10.2022	Müller	
	Gepr. 03.11.2022	Wrede	
A	Deckblatt-änderungen	25.09.23	DK
Zust.	Änderung	Datum	Name

Behördenvermerke:

