

380-kV-Leitung Liedingen - Bleckenstedt/Süd
LH-10-3046

Lage-/ Grunderwerbsplan

Deckblatt

Ausgleichsmaßnahme - ACEF²

Legende:

- E1 Maßnahmennummer
- 1k Eigentümerschlüsselnr.
- 5k Grundstücksordnungsnr.
- 37 Flurstücksnummer
- X Abspannmast
- Tragmast

Grenzen:

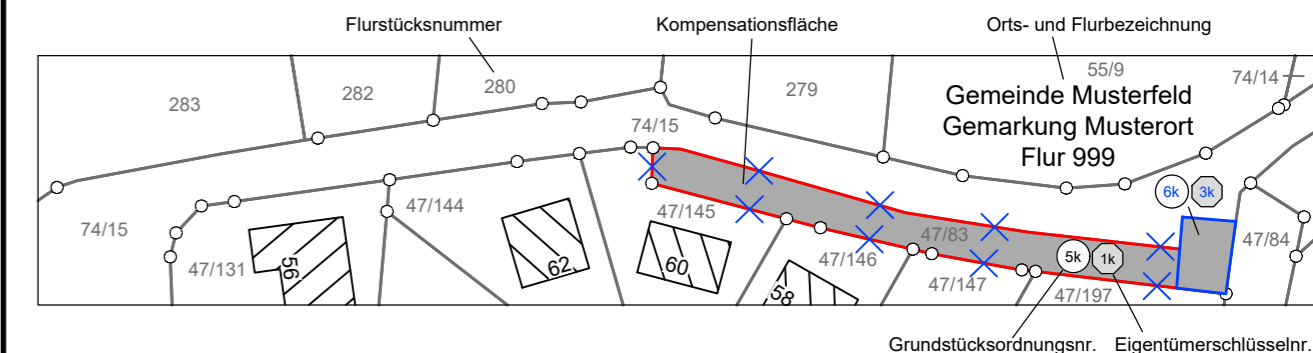
- Land
- Kreis
- Stadt/Gem.
- Gemarkung
- Flur
- Flurstück

Deckblatt:

- Änderung der Flächenanspruchnahme durch Kompensation
- Änderung oder Ergänzung von anderen Zeichenobjekten (Beispiel)
- ehemaliger Planungsstand (entfällt)
- Text

Rechtserwerb:

Flächenanspruchnahme durch Kompensationsmaßnahmen



Planfeststellungsunterlage

Aufgestellt
Bayreuth, den 09.12.2022
TenneT TSO GmbH
E. Bitt *S. Jankows*

Firma:		Maßstab:	Einheit:
		1:2000	Meter
		Bezugssystem:	
		ETRS89 UTM32	
		Datum	Name
		Bearb. 27.10.2022	Müller
		Gepr. 03.11.2022	Wrede
A	Deckblatt-änderungen	25.09.23	DK
Zust.	Änderung	Datum	Name

Behördenvermerke:

