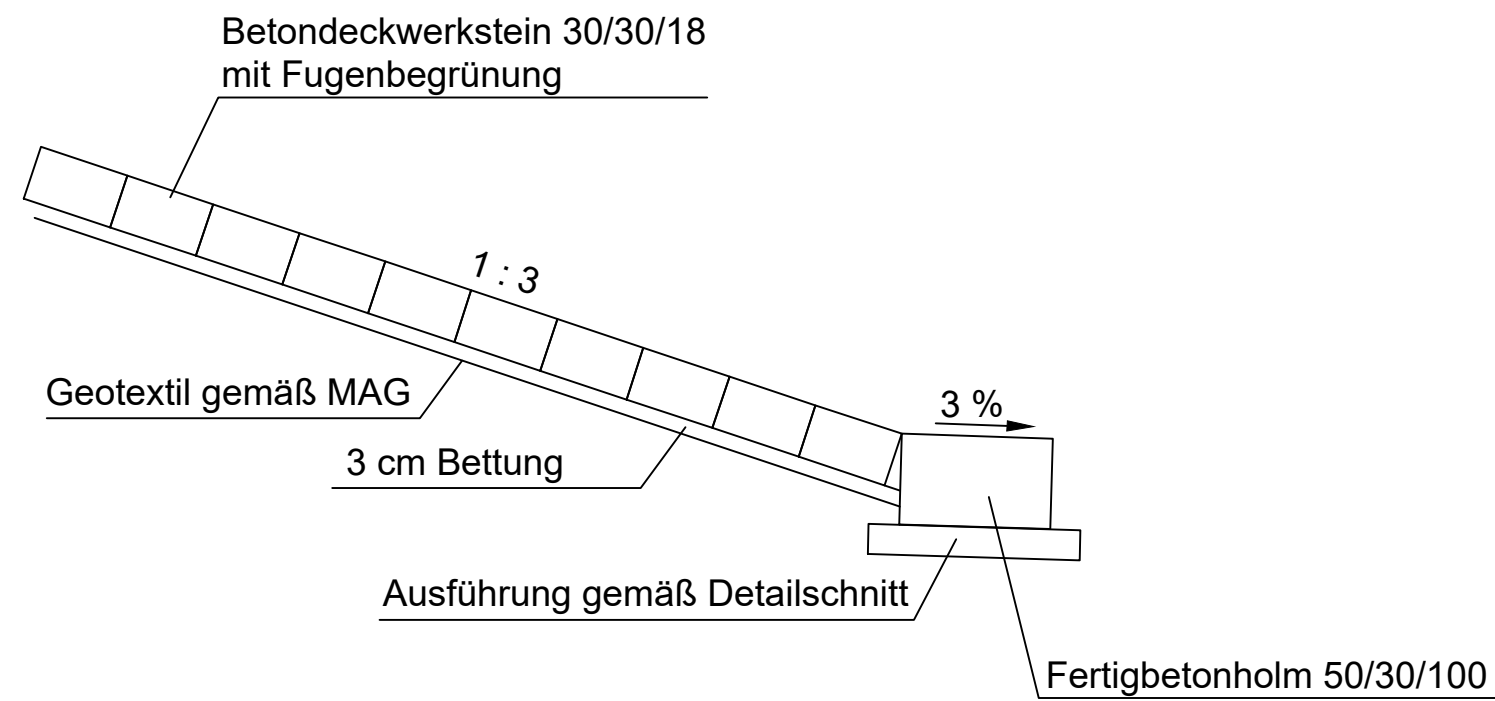
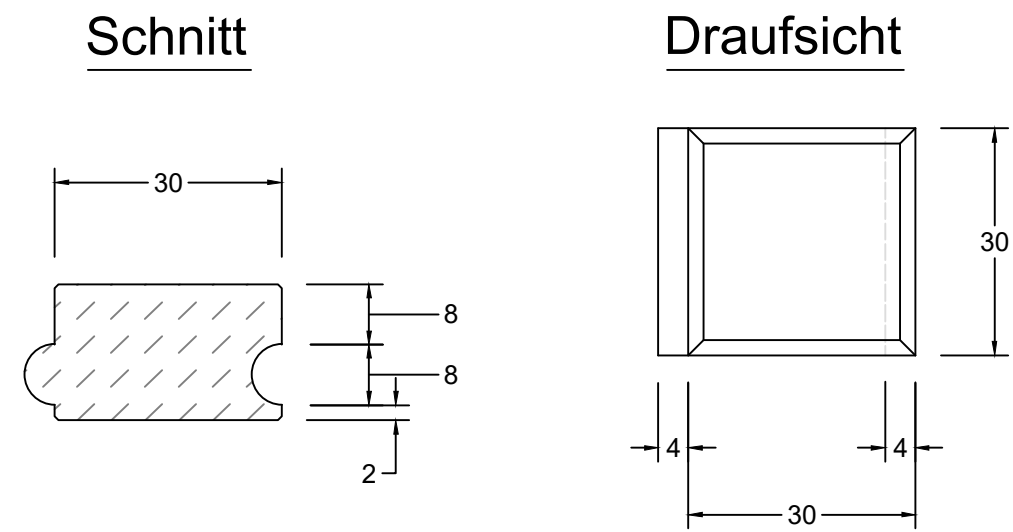


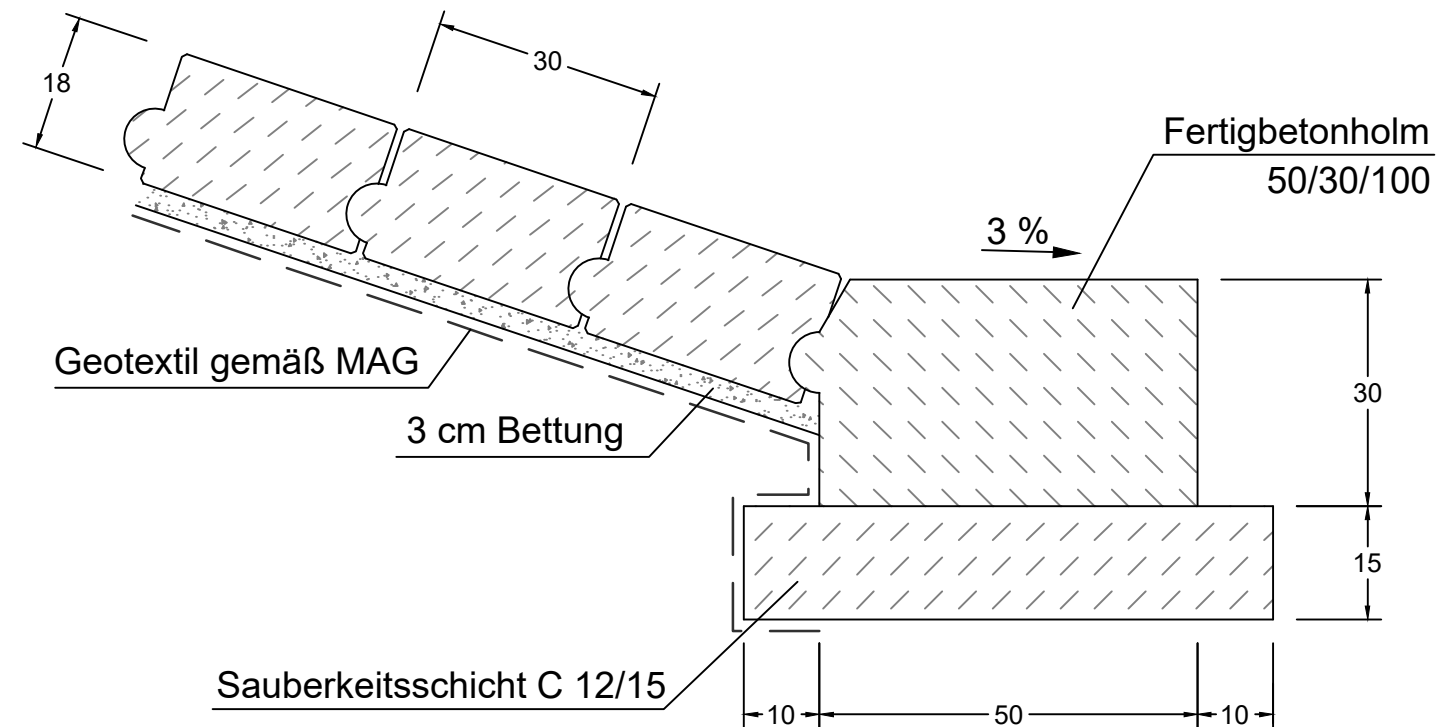
## Deichquerschnitt mit Deckwerk (M.: 1:25)



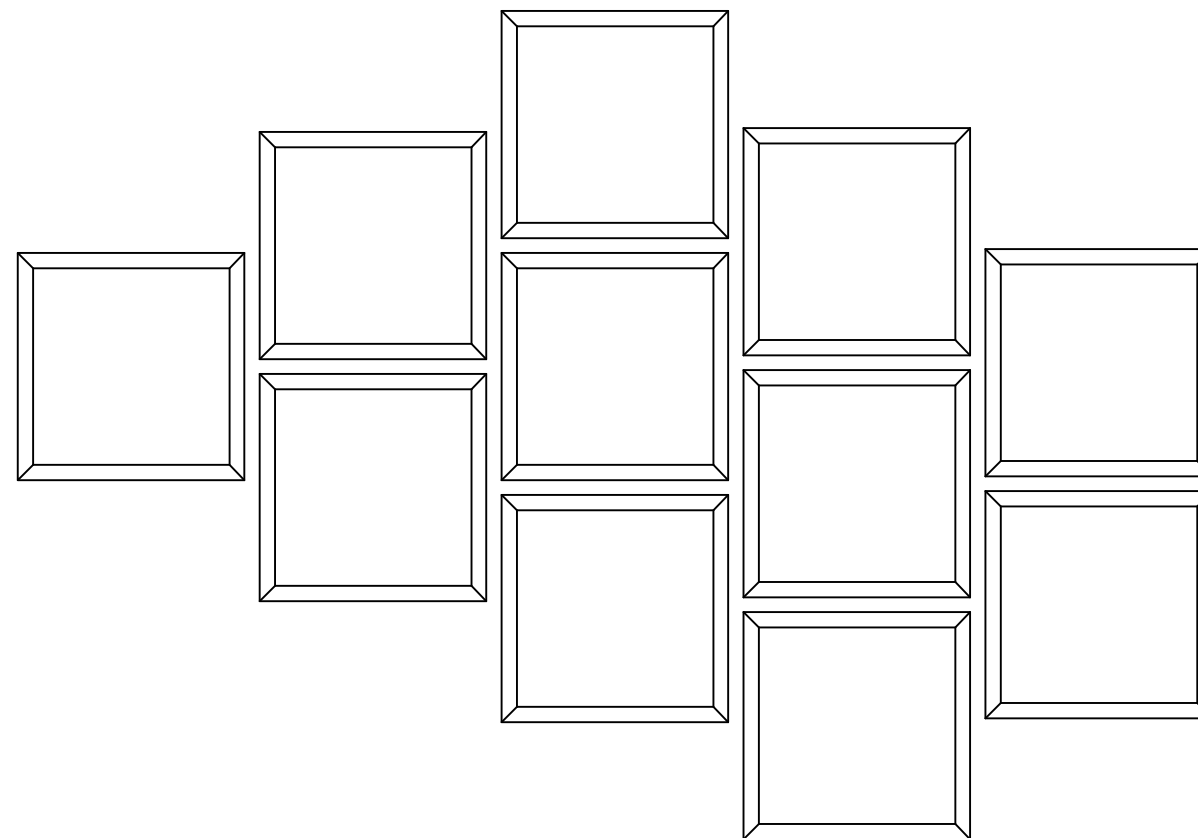
## Deckwerkstein (M.: 1:10)



## Detailschnitt (M.: 1:10)



## Verlegeschema (M.: 1:10)



3				
2				
1				
Nr.	Geändert / ergänzt	Datum	Bearbeiter/in	Gezeichnet

## Anlage zur Planfeststellung

<b>Dannenberger Deich- und Wasserverband</b> Erhöhung und Verstärkung des vorhandenen Deiches zwischen Penkefitz und Wussegel, Elbe-km 517,0 bis 519,7 3. Planfeststellungsabschnitt		
<b>Detail Deckwerksteine</b>		Höhen Bezugssystem: DHHN 92 / NHN Koordinatensystem: ETRS 89 / UTM
Aufgestellt: Lüneburg, 21.06.2022  Niedersächsischer Landesbetrieb für Wasserwirtschaft, Küsten- und Naturschutz - Betriebsstelle Lüneburg -	Maßstab: <b>1:10 / 1:25</b>	Anlage : 1.2.4.2.12
Anfertigung der Zeichnung Bearbeiter/in	Datum Feb. 2022 Feb. 2022	Unterschrift K. Bade H. König
		