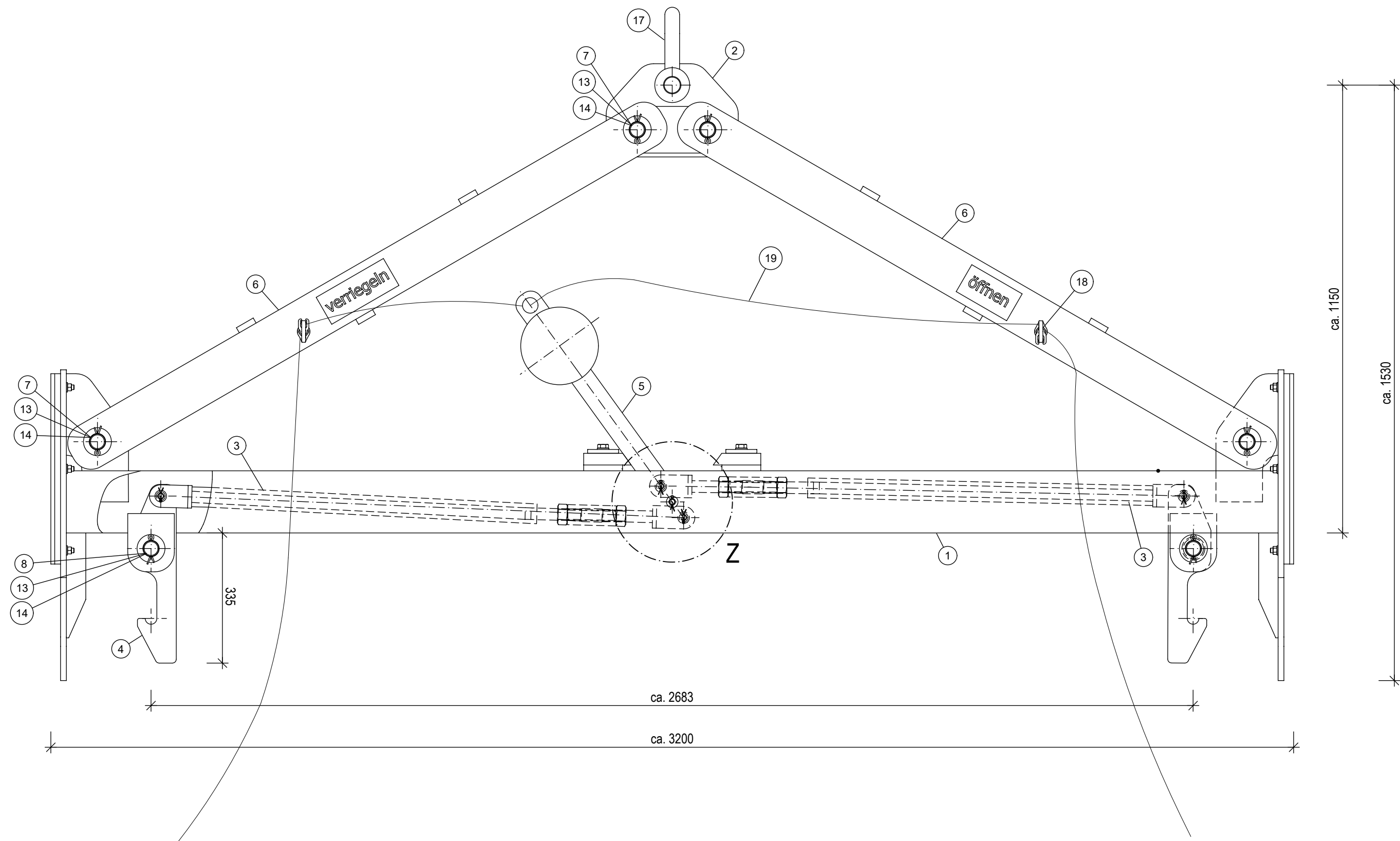
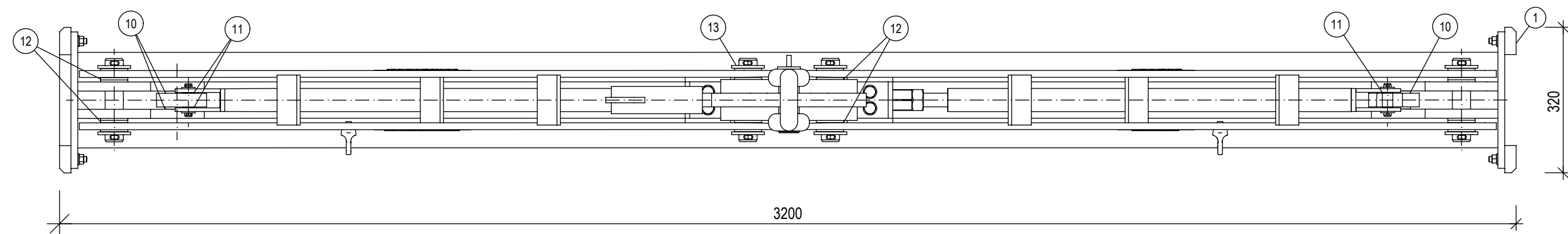


Ansicht

Maßstab : 1 : 10

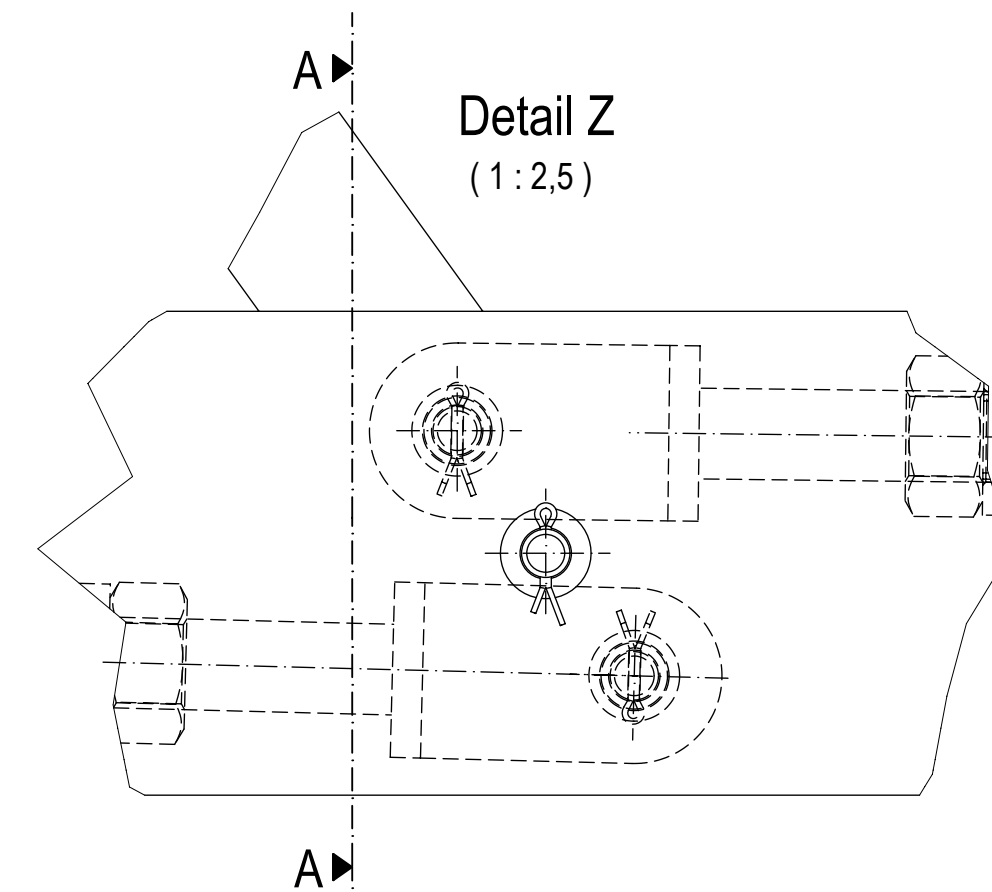
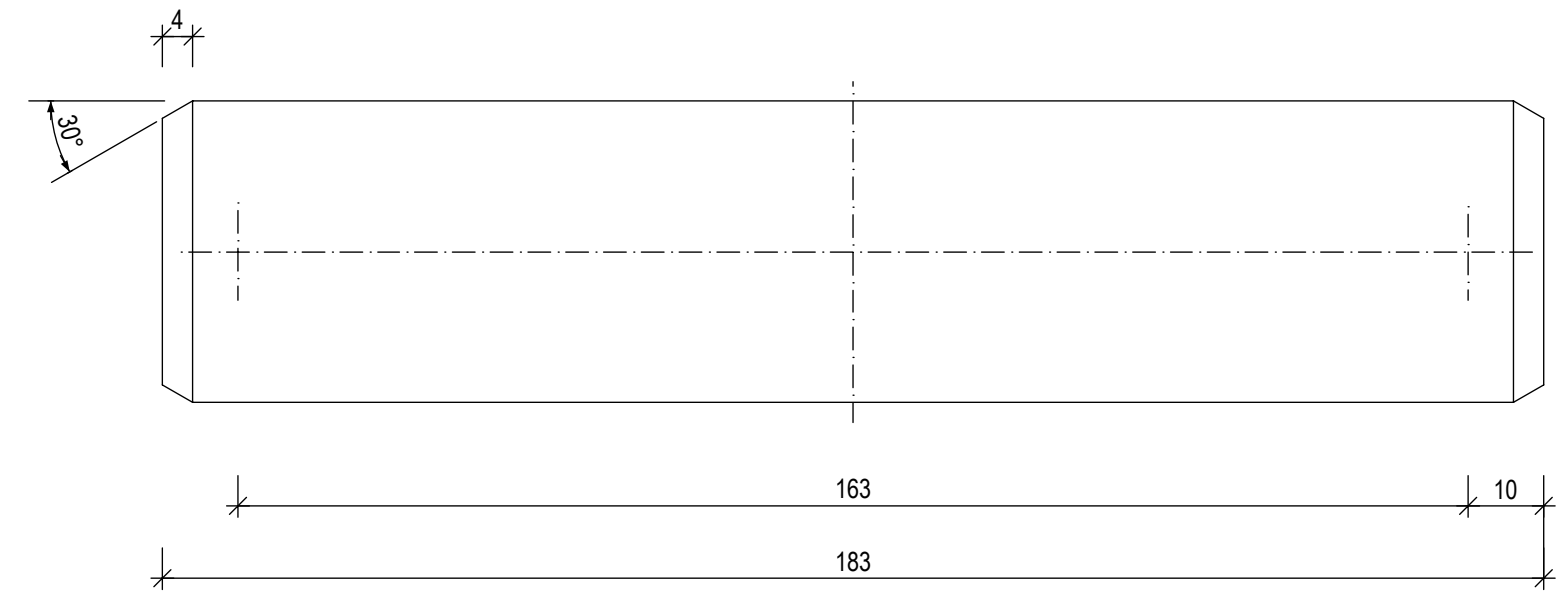


Draufsicht



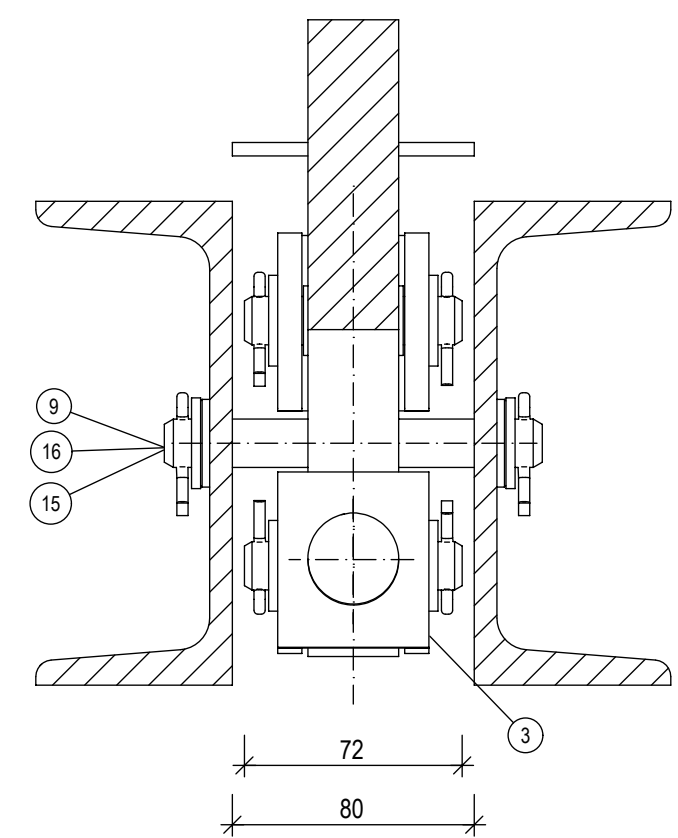
Pos. 7

(1 : 1)



Schnitt A-A

(1 : 2,5)



Pos	Anz	Bezeichnung	Material
1	1	Zangenbalkentraeger	
2	1	Gelenkblock	
3	2	Hakenzugstange	
4	2	Haken kpl	
5	1	Wippe	
6	2	Zugstange kpl	
7	4	Bolzen 1	1.4057; DIN EN 10088
8	2	Bolzen 2	1.4057; DIN EN 10088
9	1	Bolzen 3	1.4057; DIN EN 10088
10	4	Distanzscheibe 1	CuSn7Pb15; EN 1982
11	8	Distanzscheibe 2	CuSn7Pb15; EN 1982
12	8	Distanzscheibe 3	PE-HWU
13	12	Scheibe	verz.
14	12	Splint	
15	2	Scheibe	verz.
16	2	Splint	
17	1	Schaeckel 8000 kg	
18	2	Ringschraube drehbar	
19	2	Baufzugsseil	

Bemerkungen

Länge der Bauaufzugsseile (Pos. 19) nach Bedarf kürzen

Maße sind vor Fertigung zu kontrollieren

Toleranzen

Toleranzklasse nach DIN 19704-2: 1

Allgemeintoleranzen für Längen- und Winkelmaße nach ISO 2768-1: mittel

Allgemeintoleranzen für Schweißkonstruktionen nach EN ISO 13920: -

Korrosionsschutz

Korrosivitätskategorie: C4

Schutzdauer: lang

1.GB: Feuerverzinkung einschl. Oberflächenvorbereitung (BE) min. 100µm

2. und 3. DB: Icosit EG1/EG5 240 µm

Gesamtschichtdicke: 340 µm

Endfarbton: nach Wahl des Auftraggebers

Blatt 1	
Dannenberger Deich- und Wasserverband	
Antrag auf Planfeststellung	
Anlage Nr. 2.7.2	Blatt Nr. 1
Zeichnungsnummer 163-MH-01 2.7.2/1	letzte Änderung 14.04.2022
Blattgröße 640 x 455	Maßstab 1 : 10
Ersatzneubau Siel und Schöpfwerk Taube Elbe	
Detailzeichnung Zangenbalken	
Aufgestellt: Dannenberg, den 21.06.2022	Geprüft:
Projektbearbeitung in Kooperation:	
INGENIEURBÜRO RAUCHENBERGER GmbH	
Heinz-Kollan-Str. 1, 29451 Dannenberg, Tel. 05861/9995-0 Fax. 05861/9995-29, E-Mail: info@IBRauchenberger.de	
bearbeitet: 22.08.2018	Datum 22.08.2018
gezeichnet: 22.08.2018	Ha
geprüft: 21.06.2022	Prz
	Ha