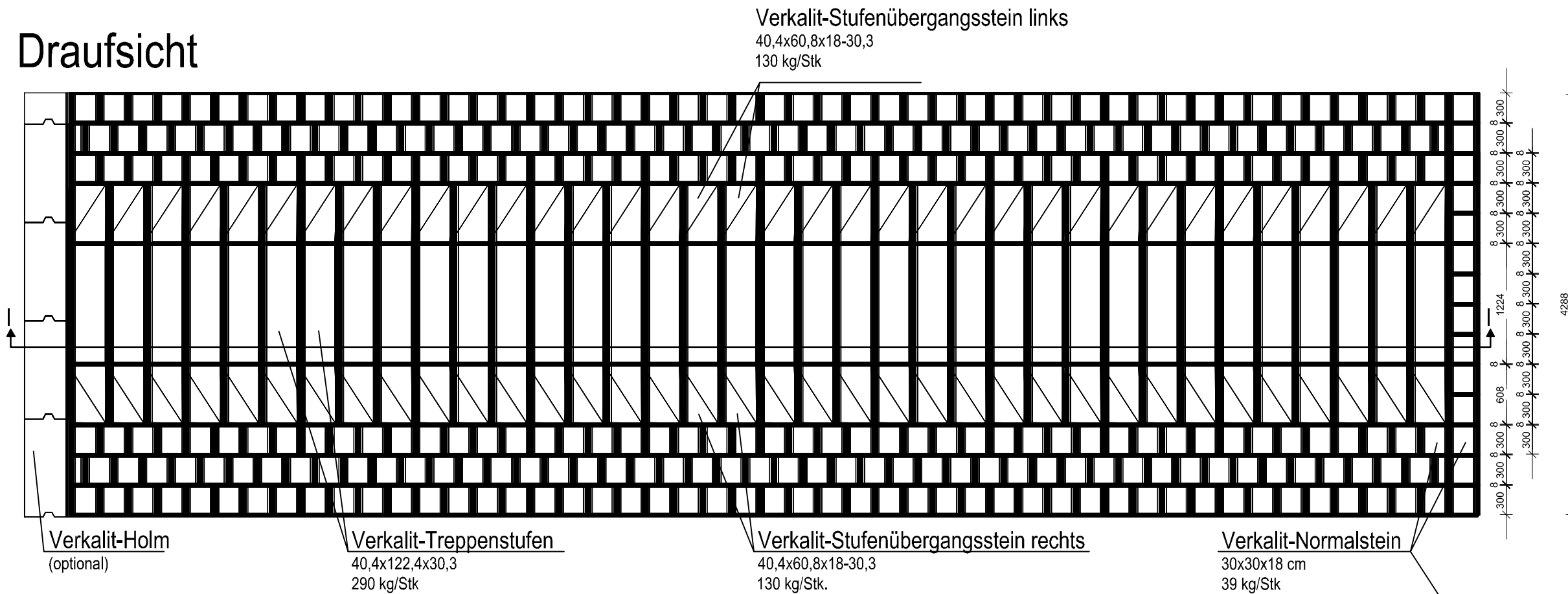
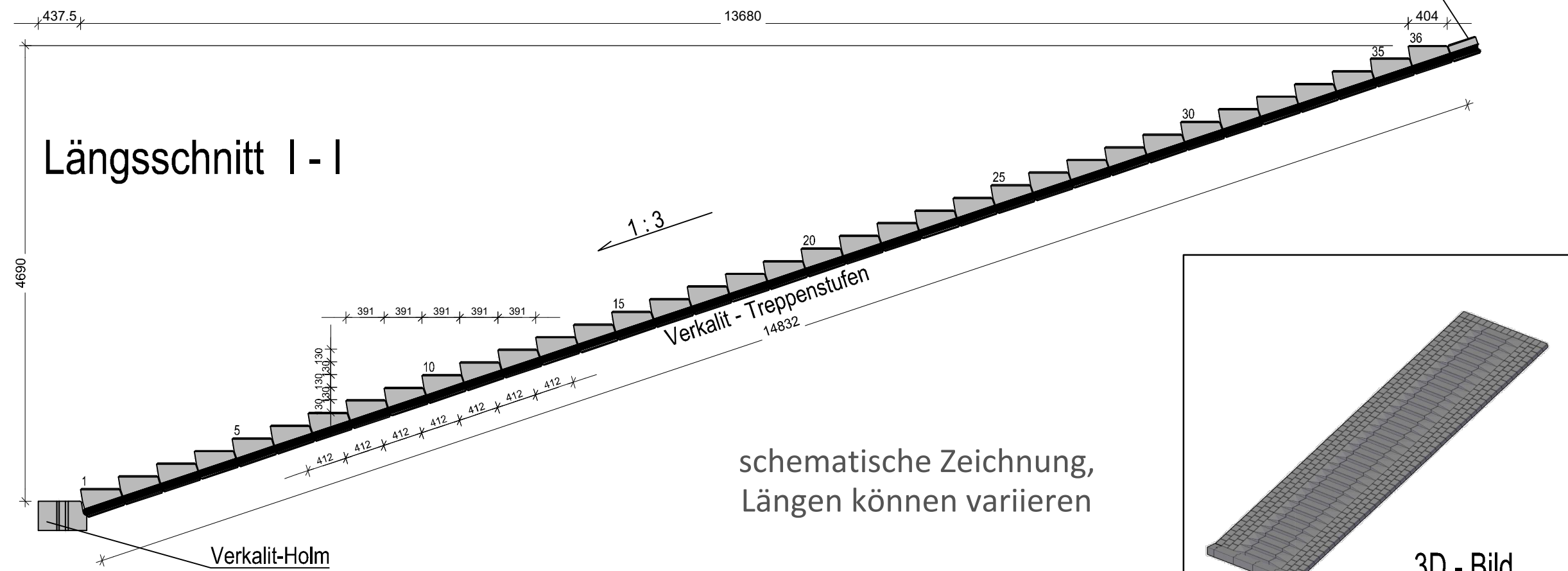


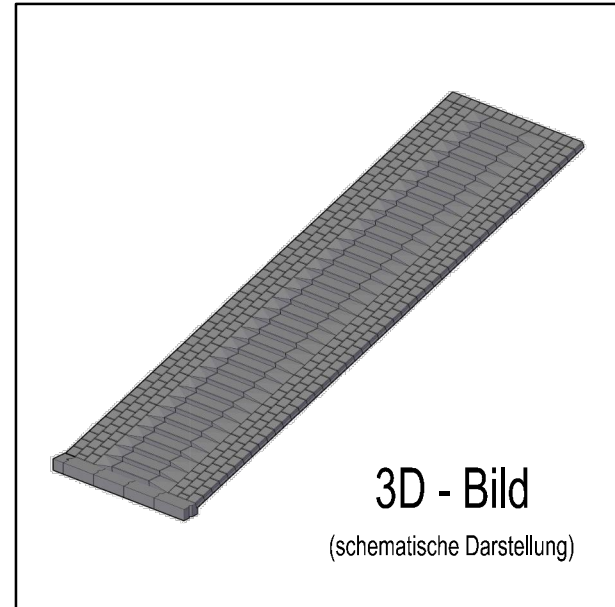
Draufsicht



Längsschnitt I - I



schematische Zeichnung,
Längen können variieren



Grundlageplan: BERDING BETON GmbH
Ergänzt durch:

3				
2				
1				
Nr.	Geändert / ergänzt	Datum	Bearbeiter/in	Gezeichnet

Anlage zur Planfeststellung

Dannenberger Deich- und Wasserverband Erhöhung und Verstärkung des vorhandenen Deiches zwischen Penkefitz und Wussegel, Elbe-km 517,0 bis 519,7 3. Planfeststellungsabschnitt		
Detail Deichtreppe (Station 3+502)		Höhen Bezugssystem: DHHN 92 / NHN Koordinatensystem: ETRS 89 / UTM
Aufgestellt: Lüneburg, 21.06.2022 Niedersächsischer Landesbetrieb für Wasserwirtschaft, Küsten- und Naturschutz - Betriebsstelle Lüneburg -	Maßstab: 1:50	Anlage : 1.2.4.2.10
Anfertigung der Zeichnung Bearbeiter/in	Datum Feb. 2022 Feb. 2022	Unterschrift K. Bade H. König