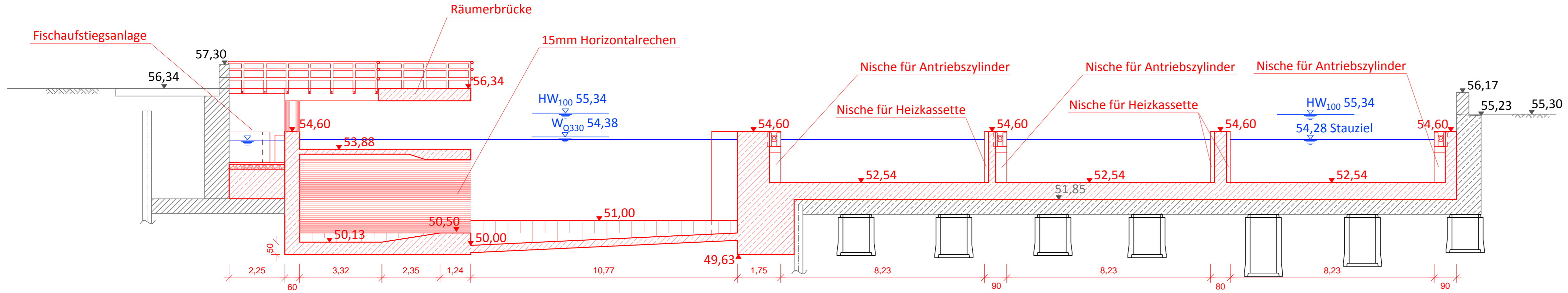
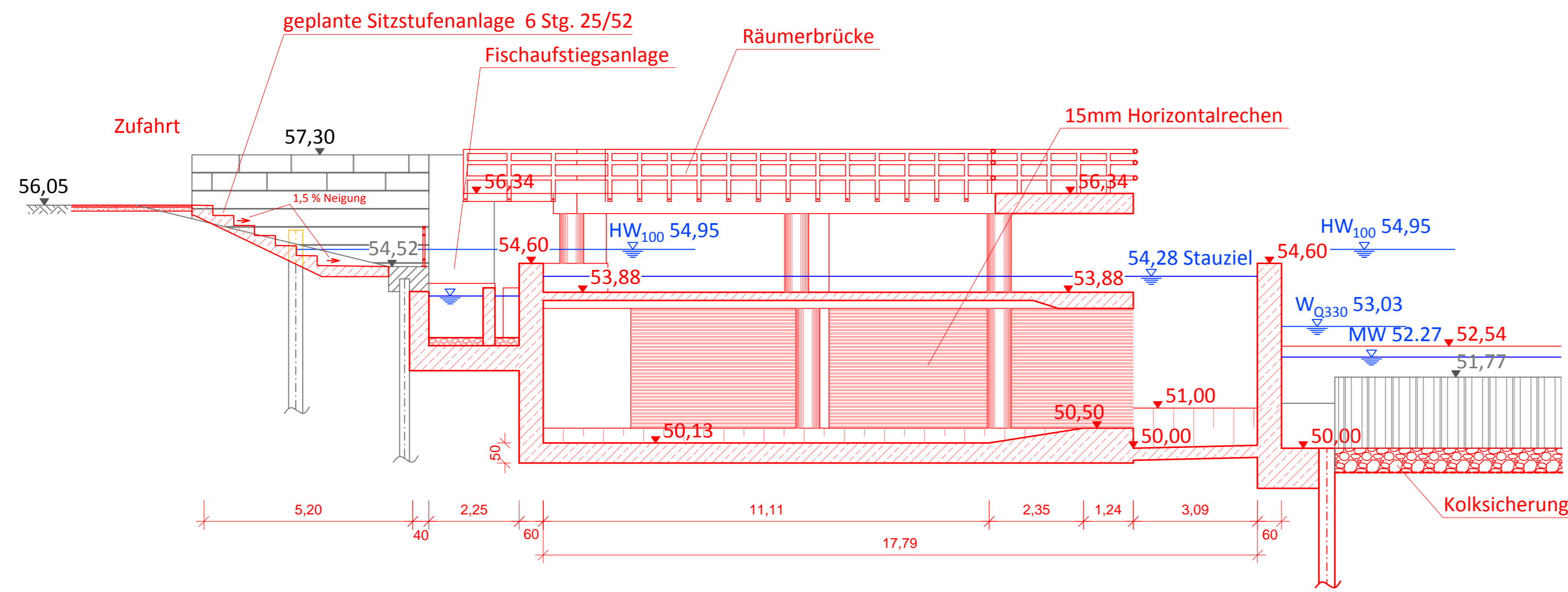


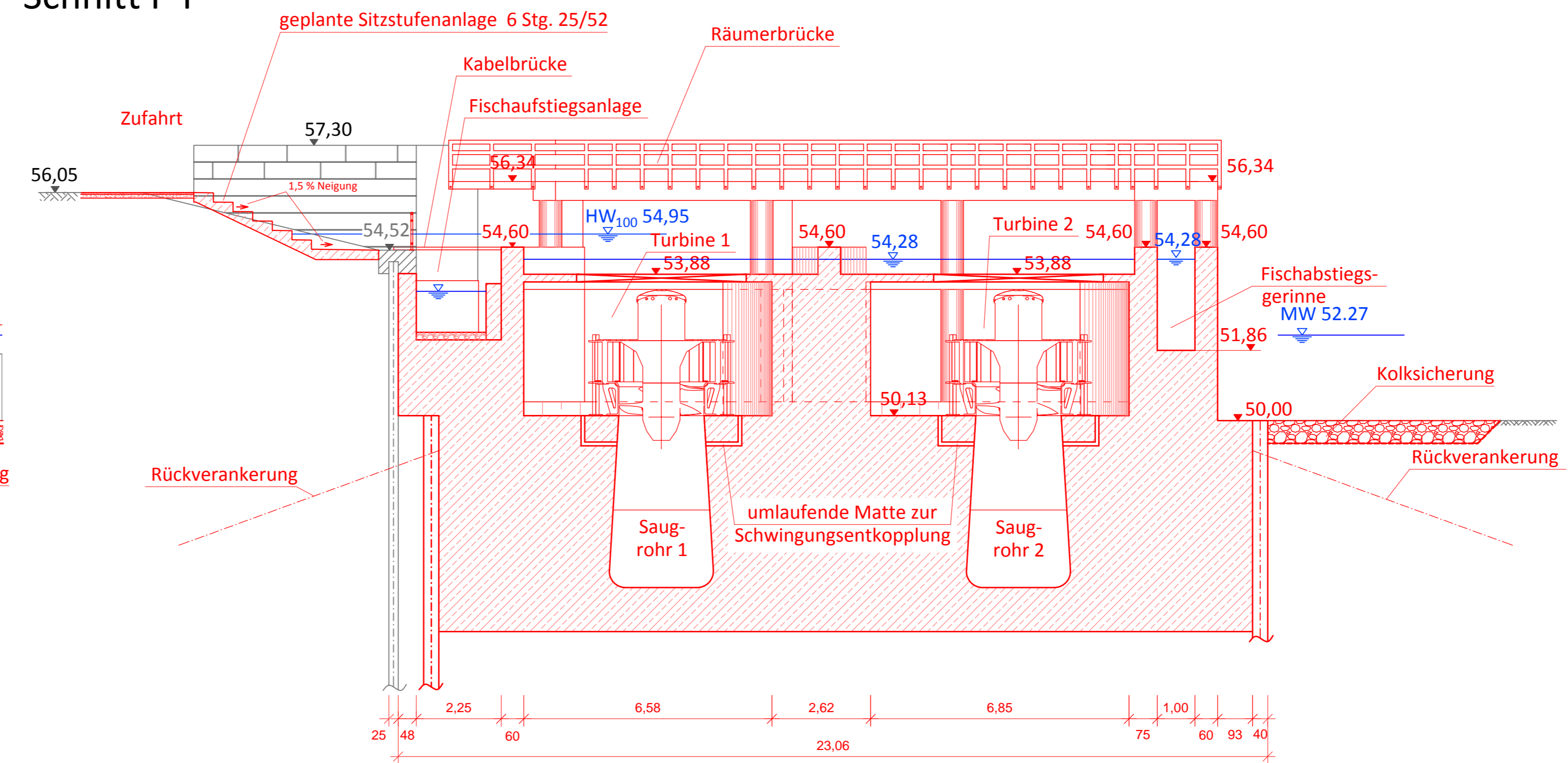
### Schnitt D-D



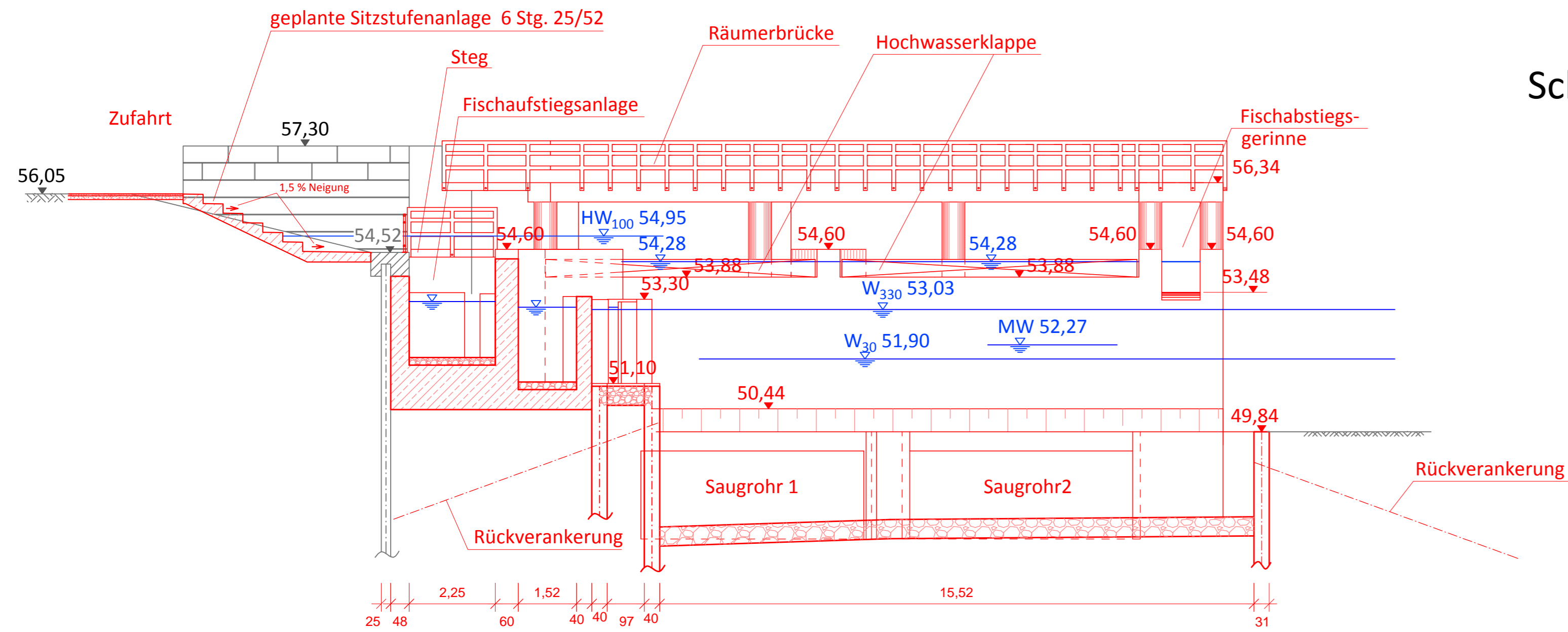
### Schnitt E-E



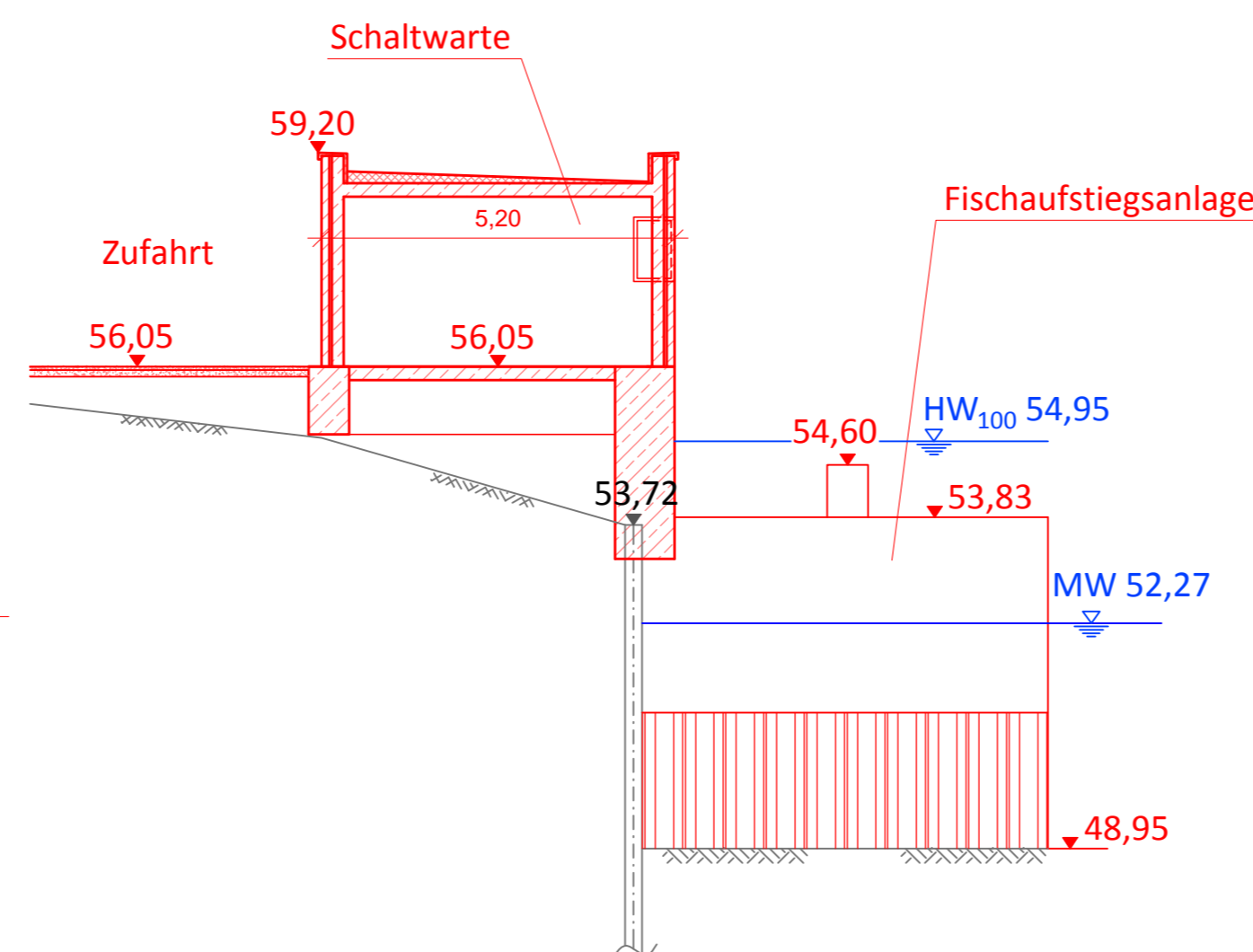
### Schnitt F-F



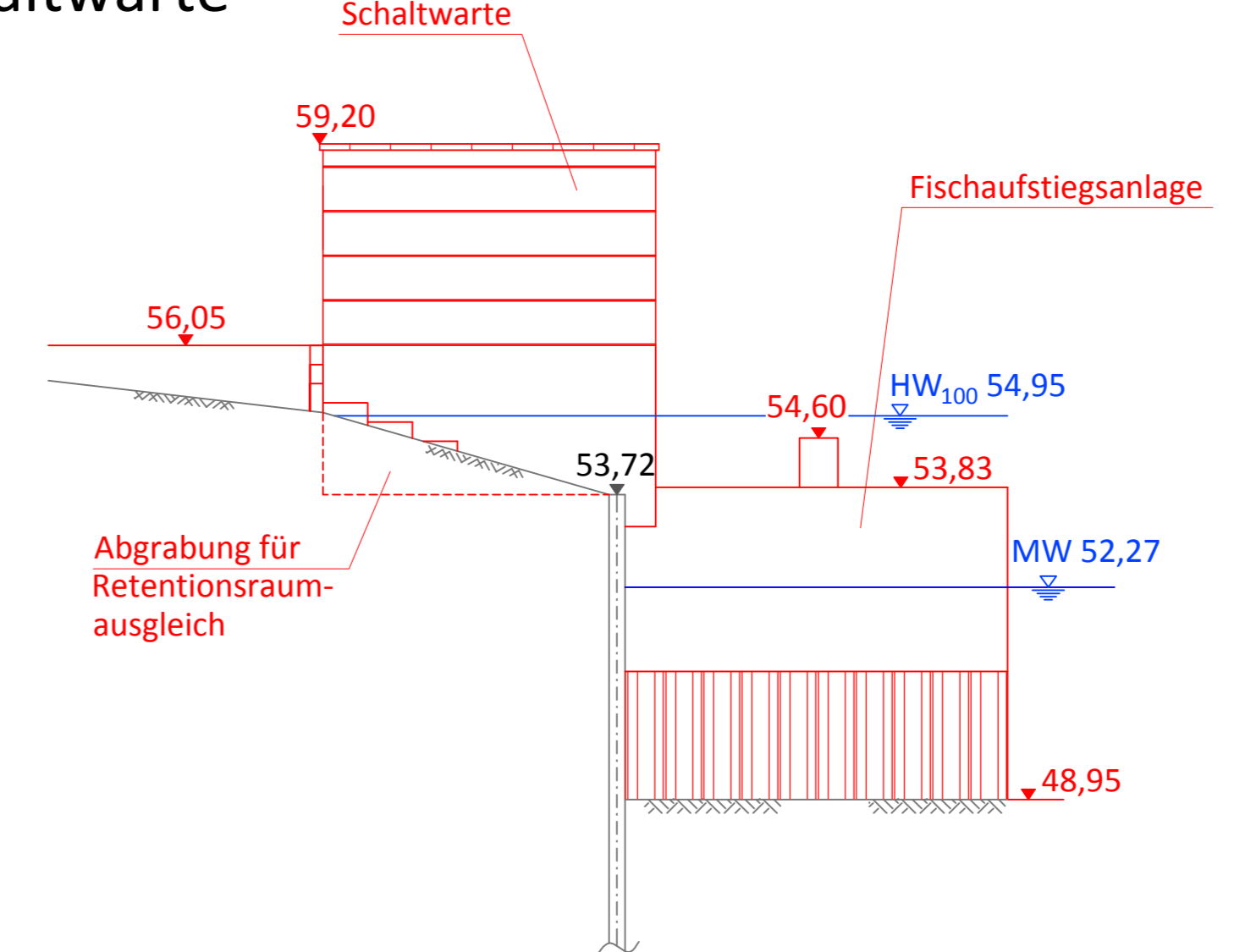
### Schnitt G-G



### Schnitt I-I



### Südwest-Ansicht Schaltwarte



Index	Beschreibung	Datum	bearb. / gez.

## AUF Eberlein & Co. GmbH

Neubau Wasserkraftanlage  
Döhren / Leine

Genehmigungsplanung  
Gesamtanlage  
Schnitte D-D, E-E, F-F, G-G

aufgestellt:  
AUF Eberlein & Co. GmbH  
Ingenieurgesellschaft  
Heidt + Peters mbH

Sprengstraße 38 c  
31223 Celle  
Fon (0 51 41) 93 88-0  
Fax (0 51 41) 93 88-88  
info@heidt-peters.de

Heidt + Peters  
Die Ingenieure

Celle, 1. Juli 2016

Maßstab: 1 : 100  
bearbeitet: R. Schumacher  
gezeichnet: J. Tegtmeyer  
Anlage 2.5-5  
Registrier-Nr.:  
09099-15c  
LWV GAK GMA JAK  
Planstiftabelle: --- Grundplan