

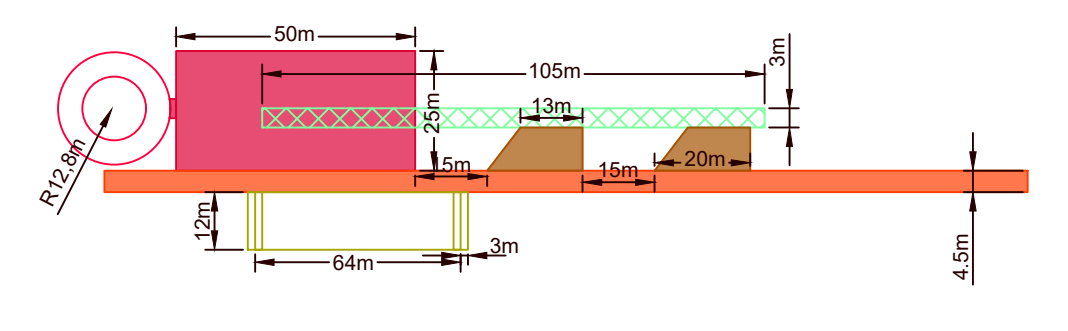
- ### Legende
- RGB 1.Entw. 3. Offenlage
 - A= 135 ha
 - Flurgrenzen
 - Freileitung 20 KV
 - Krangittermastrüstfläche temporär
 - Kranstellfläche dauerhaft
 - Montagefläche für Hilfskran temporär
 - Lagerfläche temporär
 - Wegeausbau
 - Wege vorh.
 - Wegeneubau dauerhaft R= 30m
 - Wegeneubau temporär R= 55m
 - Wegeneubau temp. Plattenweg
 - Überschwenkbereich R=74m
 - Wegequerschnitte A-A bis E-E
 - temporäre Bodenmieten/ Lagerflächen & Arbeitsbereiche teilweise auch parallel der Wege

BAUVORLAGENBERECHTIGTER/ENTWURFSVERFASSER
Dipl.-Ing. Jens Peters
 Oberweg 26
 27639 Wurster Nordseeküste
 TELEFON 0173 / 600 89 82

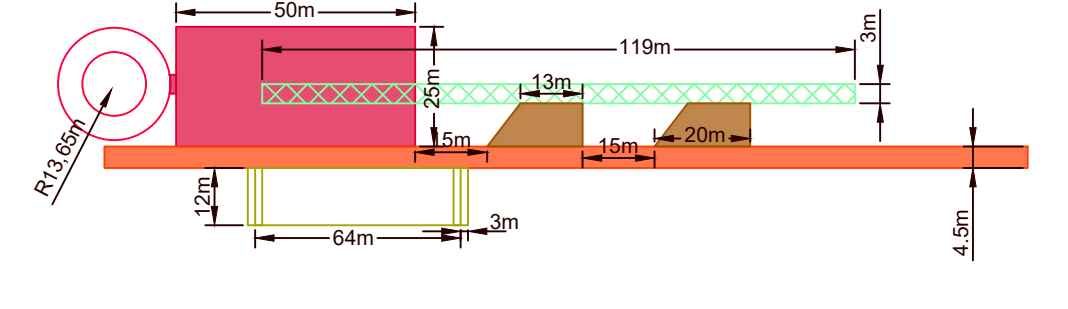
PLANVERFASSER
PNE pure new energy
 PNE AG
 Peter-Henlein-Straße 2 - 4
 27472 Cuxhaven
 TELEFON 04721 / 718-06
 TELEFAX 04721 / 718-444

PROJEKT WP Groß Oesingen Niedersachsen	ANLAGE	
	DATUM	NAME
Benennung Katasterplan mit ALB Daten & Wegebauplanung Standorte Nordex N131 NH84 +99m 3,6MW	BEARB.	13.05.2019
	GEZ.	13.05.2019
	GEPR.	13.05.2019
	MASSTAB	1:5.000/1:25.000
	EDV NR.	
	REV.	
ZEICHNUNGSNUMMER -		13.05.2019

WEA02-09 - N131_NH_84_gesamt 149,5m



WEA01- N131_NH_99_gesamt 164,5m



Maßstab 1 : 5.000
 1 cm der Karte entspricht 50 m der Natur