

Vertriebsdokument

**Transport, Zuwegung und Krananforderungen
für die Anlagen K08 delta N117/3600,
N131/3600 IEC S und N131/3900 IEC S**



K0801_077241_DE

Revision 09 / 11.12.2017

- Kundendokument -

Dokument wird elektronisch verteilt.

Original mit Unterschriften bei Nordex Energy GmbH, Department Engineering.

Das vorliegende Dokument wurde von der Nordex Energy GmbH und/oder einem mit der Nordex Energy GmbH im Sinne der §§15ff AktG verbundenen Unternehmen erstellt.

Dieses Dokument, einschließlich jeglicher Darstellung des Dokumentes im Ganzen oder in Teilen, ist geistiges Eigentum der Nordex Energy GmbH und/oder ihrer im Sinne der §§15ff AktG verbundenen Unternehmen. Sämtliche in diesem Dokument enthaltenen Informationen sind vertraulich und dürfen nicht (auch nicht in Auszügen) ohne die ausdrückliche Zustimmung der Nordex Energy GmbH an Dritte weitergegeben werden.

Alle Rechte vorbehalten.

Jegliche Weitergabe, Vervielfältigung, Übersetzung oder sonstige Verwendung dieses Dokuments oder von Teilen desselben, gleich ob in gedruckter, handschriftlicher, elektronischer oder sonstiger Form, ohne ausdrückliche Zustimmung durch die Nordex Energy GmbH ist untersagt.

Copyright 2018 by Nordex Energy GmbH.

Kontakt

Bei Fragen zu dieser Dokumentation wenden Sie sich bitte an:

Nordex Energy GmbH

Langenhorner Chaussee 600

22419 Hamburg

Deutschland

Tel: +49 (0)40 300 30 -1000

Fax: +49 (0)40 300 30 -1101

<http://www.nordex-online.com>

info@nordex-online.com

1.	Grundlagen	4
2.	Gewichte, Abmessungen und Hinweise zur Handhabung	6
2.1	Maschinenhaus.....	6
2.2	Triebstrang.....	7
2.3	Rotornabe.....	7
2.4	Rotorblatt.....	8
2.5	Gewichte und Dimensionen der Komponenten.....	10
2.5.1	Gewichte und Dimensionen mit Transportgestellen.....	10
2.5.2	Gewichte und Dimensionen bei Errichtung (ohne Transportgestell).....	10
2.6	Transportvorrichtungen.....	11
2.7	Türme N117/3600.....	15
2.8	Türme N131/3600 und N131/3900.....	16
2.9	Ankerkörbe.....	17
3.	Anforderungen an die Zugangswege	20
3.1	Belastungen.....	21
3.2	Steigungen, Gefälle und vertikale Radien.....	22
3.2.1	Steigungen und Gefälle.....	22
3.2.2	Vertikale Radien.....	22
3.2.3	Lichttraumprofil auf gerader Strecke.....	23
3.3	Kurven, Wendemöglichkeit und Trichter.....	24
3.3.1	Kurven.....	24
3.3.2	Wendemöglichkeit und Trichter.....	29
3.3.3	Wegebau.....	30
3.3.4	Ausweichflächen.....	32
3.3.5	Lagerflächen und Baubüro.....	33
3.3.6	Qualitätsprüfungen, Zuwegungen und Kranstellflächen.....	35
3.4	Öffentliche Straßen.....	36
4.	Krananforderungen	37
5.	Kranstellfläche	38

1. Grundlagen

Dieses Dokument fasst die Grundlagen zur Planung von Wegebau und Kranstellflächen, Lieferung, Lagerung und Installationen im Zuge der Herstellung der Infrastruktur von Windparks für die Anlagenklasse K08 delta (N117 und N131 mit den jeweils angegebenen Nabenhöhen) sowie die Komponentenabmessungen zur Auslegung von Transportequipment und Kranen zusammen.

Grundsätzlich ist bei der Planung und Ausführung zu beachten, dass für die gesamte Projektphase, speziell während der Lieferung, Lagerung und der Installation sowie für die nachfolgenden Service- und Wartungsarbeiten, alle Gewerke im gesamten Baustellenbereich zu jeder Zeit zugänglich sind, so dass alle notwendigen Arbeiten vollumfänglich durchgeführt werden können. Ferner sind die Gesundheits- Arbeits- und Umweltschutzmaßnahmen zu jeder Zeit einzuhalten und bauherrenseitig zu überwachen und zu koordinieren.

Bei den in diesem Dokument angegebenen Planungsparametern handelt es sich um Mindestanforderungen, durch deren Einhaltung ein reibungsloser Ablauf über die gesamte Projektphase sowie die permanente Einhaltung der Arbeitssicherheit gewährleistet werden soll.

Die Einzelheiten der jeweiligen Infrastrukturplanung sind ebenfalls projektspezifisch und müssen im Vorfeld der Projektausführung mit allen Beteiligten abgestimmt werden.

Jeder Projektstandort muss hinsichtlich der lokalen und allgemeinen Sicherheitsbestimmungen individuell beurteilt und entsprechend geplant werden. Projektspezifisch begründete und nachvollziehbare Änderungen/Abweichungen zu den nachfolgenden Spezifikationen können im Vorwege/in der frühen Planungsphase in Zusammenarbeit mit Nordex geprüft und nach schriftlicher Abstimmung eingebracht werden. Die Sicherheit von Personen und Material hat hierbei höchste Priorität. Erfolgt keine Abstimmung mit dem Nordex-Projektmanagement gelten die nachstehend aufgeführten Mindestanforderungen.

Alle in diesem Dokument angegebenen Werte beschreiben den aktuellen Entwicklungsstand der Windenergieanlage. Im Zuge der Weiterentwicklung können sich diese Werte verändern. In diesem Fall wird Nordex eine aktualisierte Version dieses Dokumentes zur Verfügung stellen.

Bei Überschreitung der Mindestanforderungen, speziell im Hinblick siehe Kapitel 3.2 "Steigungen, Gefälle und vertikale Radien" und siehe Kapitel 5 "Kranstellfläche", können zusätzliche Sicherheitsmaßnahmen oder kostenintensivere logistische Konzepte notwendig sein (z. B. windparkinternes Umladen von Hauptkomponenten zur Verringerung von Rodungsflächen bei Waldstandorten). Diese Maßnahmen sind im Vorfeld mit Nordex schriftlich abzustimmen.



HINWEIS

Wir machen ausdrücklich darauf aufmerksam, dass die hier angegebenen Werte lediglich als Richtwerte zu sehen sind!

Während der Planung und Ausführung der bauseitig zu erbringenden Leistungen sind die national geltenden technischen Vorschriften, gesetzlichen Vorgaben und Normen gemäß dem aktuellen Stand der zu verwendeten Technik zu berücksichtigen. Sofern die national geltenden Vorschriften, gesetzlichen Vorgaben und Normen über die nachstehenden Mindestanforderungen hinausgehen, sind diese entsprechend einzuhalten.

Für den Transport können weitere Anweisungen bei Nordex angefordert werden.

Die Auslegung der Zuwegung und der Kranstellfläche ist abhängig von der jeweiligen Transport- und Errichtungsstrategie.

- Die Auslegung muss für jeden einzelnen Standort angepasst werden.
- Je nach Standort bieten sich unterschiedliche Varianten an.
- Auch die Transportgewichte können standortspezifisch unterschiedlich sein.

Die genaue Ausführung von Zuwegung, Kranstellflächen und Montageflächen ist vor Baubeginn mit Nordex abzustimmen!

Ungenügende Auslegung oder Ausführung von Zuwegung und Kranstellfläche können die Logistik- und Errichtungskosten z. B. durch Stillstandszeiten oder den Einsatz von zusätzlichem Personal und/oder Equipment nachträglich erheblich erhöhen.

2. Gewichte, Abmessungen und Hinweise zur Handhabung

2.1 Maschinenhaus

Beim Transport des Maschinenhauses sind Triebstrang, Rotornabe und weitere Aufbauten (Gefahrenfeuer, Windmessgeräte, Blitzableiter, etc.) noch nicht montiert. Das Transportgestell für das Maschinenhaus besteht aus 4 einzelnen Füßen, auf denen der Transport erfolgen muss. Der Transport aller Komponenten muss immer auf Antirutschmatten erfolgen, außer beim Seetransport.

Alle Anlagenkomponenten dürfen nur auf befestigtem Untergrund oder auf Baggermatten abgestellt werden.

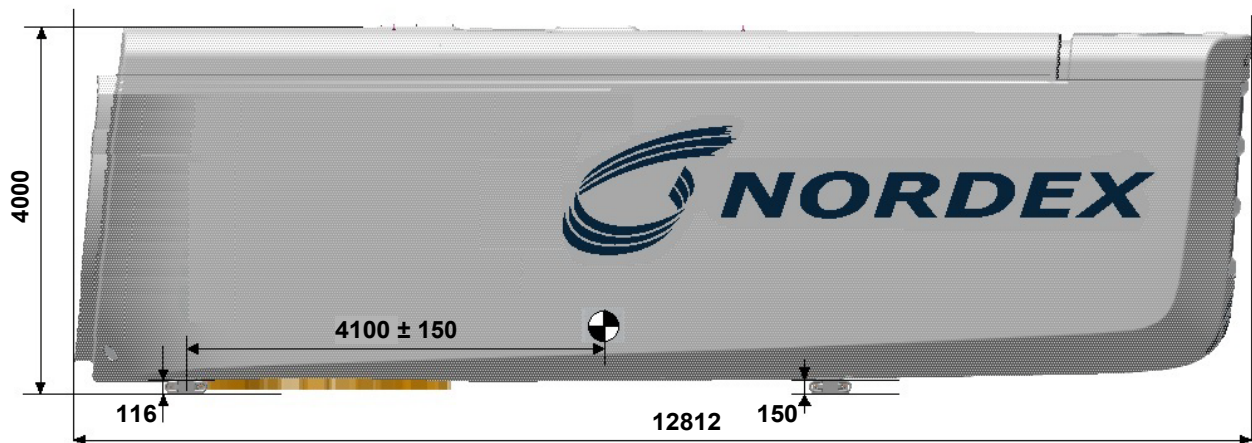


Abb. 1 Maschinenhaus (Ansicht von links) mit Transportfüßen

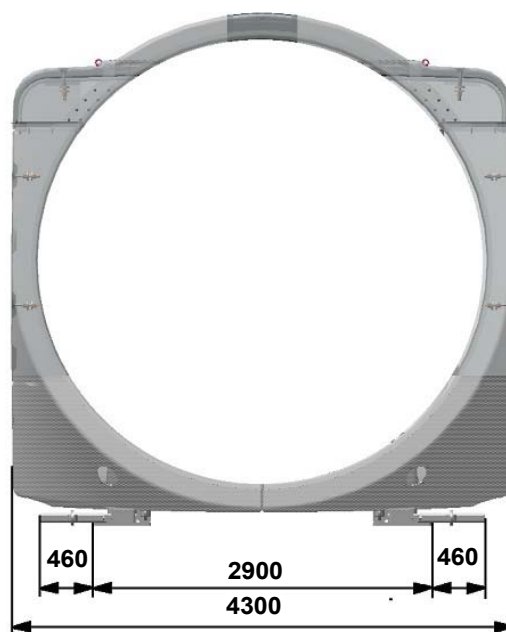


Abb. 2 Maschinenhaus (Ansicht von vorn) mit Transportfüßen

2.2 Triebstrang

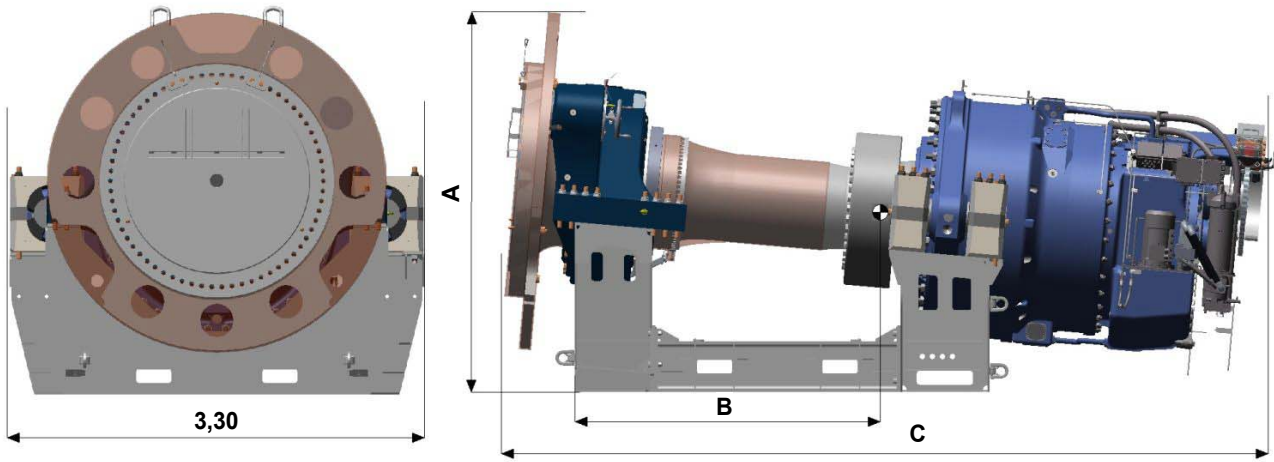


Abb. 3 Maße des Triebstrangs auf Transportgestell (alle Maße in m)

	N117	N131
A	2,95	3,00
B	2,00-2,40	1,9-2,3
C	6,10-6,15	ca. 6,25

Werte sind abhängig von Getriebeausprägung und Füllmenge Öl

Der hintere Teil des Getriebes wird für den Transport mit einer Holzverkleidung geschützt. Diese Verkleidung ist in dem Längenmaß berücksichtigt.

2.3 Rotornabe

Rotornabe N117

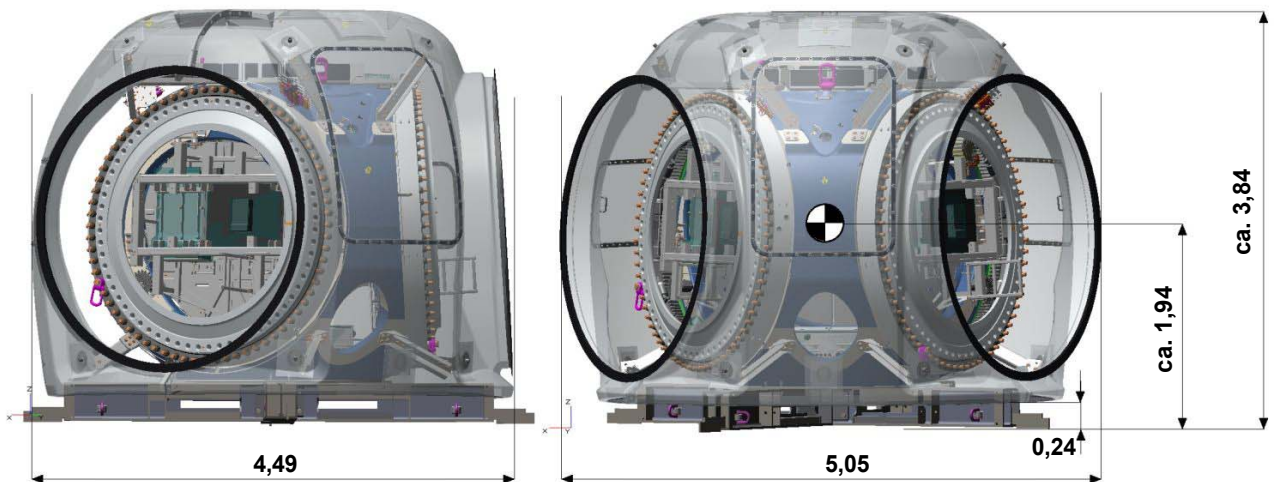


Abb. 4 Rotornabe N117 auf Transportgestell (Maße in m)

Rotornabe N131

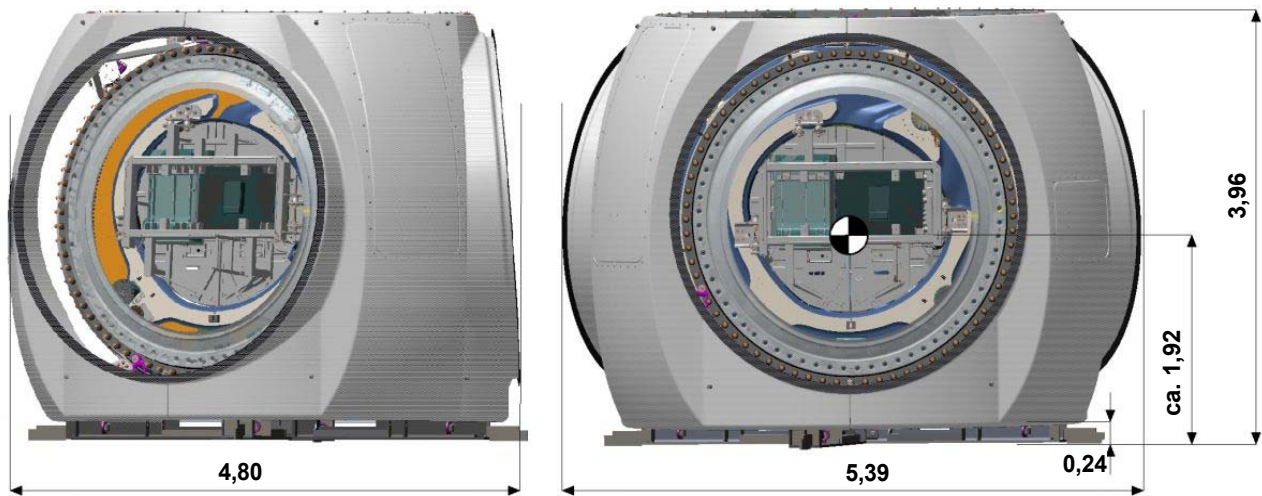


Abb. 5 Transportfertige Rotornabe N131 auf Transportgestell (Maße in m)

Die Rotornaben werden auf einem teilbaren Transportgestell geliefert.

Der Transport muss auf Antirutschmatten erfolgen.

2.4 Rotorblatt

Jedes Rotorblatt wird mit einem Trailer auf zwei Transportgestellen angeliefert. Ein Transportgestell ist an der Blattwurzel befestigt, das andere am Stützpunkt.

Die Zeichnung zeigt, neben dem Schwerpunkt und Stützpunkt, die definierten Stellen, an denen Hebebänder angesetzt werden können. Nur an diesen Stellen ist das Heben erlaubt, da die Wandstärke speziell hier verstärkt wurde.

Bei Verwendung einer Traverse für die Einzelblattmontage wird diese an Punkt C angesetzt.

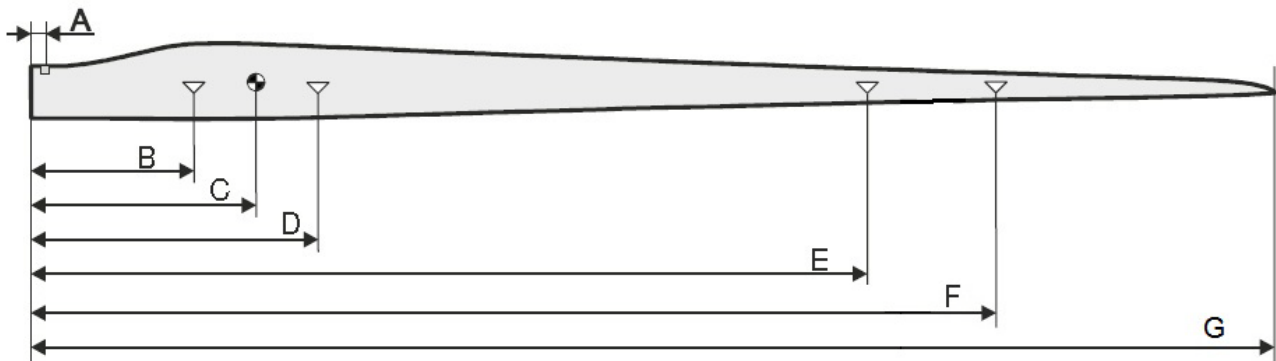


Abb. 6 Transportabmessungen Rotorblatt Seitenansicht

Rotorblatt		NR58.5	NR65.5
A	Hebepunkt Wurzel	0,32/1,0 ¹	0,30/0,9 ¹
B	Hebepunkt Einzelblattmontage (EBM)	auf Anfrage	
C	Schwerpunkt	15,90	17,80
D	Hebepunkt EBM	auf Anfrage	
E	Beginn Handlingbereich	38,00	42,50
F	Ende Handlingbereich	43,00	53,50
G	Länge	57,60	64,70
J	Transportbreite		4,20
	Landtransport	3,36	-
	Seetransport	3,22	-
K	Transporthöhe		3,18/3,32 ²
	Landtransport	2,51	-
	Seetransport	3,30	-

1 Hebepunkt ohne/mit Regenabweiser

2 Abhängig von Verwendung eines zusätzlichen Untergestells
Beispielangaben, alle Angaben in Meter [m].

Details sind im Vorfeld mit Nordex abzustimmen.

Einzelblattmontage mit Hilfe von Traversen am Schwerpunkt.

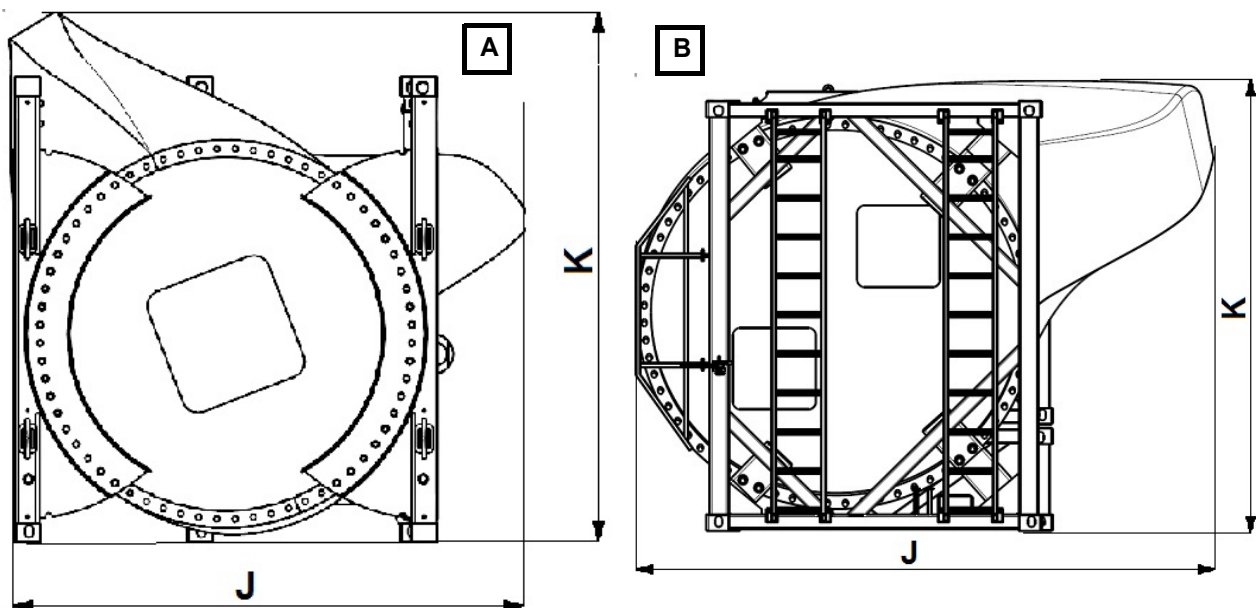


Abb. 7 Transportabmessungen Blatt, Ansicht von Blattwurzel; Beispiel für Seetransport (A) und Landtransport (B)

2.5 Gewichte und Dimensionen der Komponenten

2.5.1 Gewichte und Dimensionen mit Transportgestellen

Maschinenhaus	N117	N131
Länge/ Breite/ Höhe (ohne Aufbauten)	12,81 m/ 4,30 m/ 4,00 m	
Gewicht Maschinenhaus ohne Triebstrang*	max. 62,4 t	
Gewicht nur Triebstrang*	max. 66,9 t	max. 69,8 t

Rotornabe	N117	N131
Abmessungen (L/B/H) Spinnerabmaße üA	4,49 m/ 5,05 m/ 3,84 m	4,82 m/ 5,39 m/ 3,96 m
Gewicht*	max. 36,8 t	max. 45,8 t

Rotorblatt	N117	N131
Länge mit/ohne Blattbolzen	57,6 m/57,3 m	64,7 m/64,4 m
Gewicht je Blatt*	max. 13,14 t	max. 17,6 t

Schaltschrank (Bottombox)	N117 und N131
Abmessungen (LxBxH)	2,2 m x 1,2 m x 2 m
Gewicht	ca. 2,9 t

* Gewichte abhängig von gewählter Variante und Gewichtstoleranz der Bauteile

2.5.2 Gewichte und Dimensionen bei Errichtung (ohne Transportgestell)

Maschinenhaus	N117	N131
Höhe/Breite/Länge (ohne Aufbauten)	4,00 m/4,30 m/12,81 m	
Gewicht Maschinenhaus ohne Triebstrang*	max. 61,7 t	
Gewicht nur Triebstrang*	max. 63,7 t	max. 66,6 t

Rotornabe	N117	N131
Abmessungen (LxBxH) Spinnerabmaße üA	4,49 m x 5,05 m x 3,60 m	4,82 m x 5,39 m x 3,72 m
Gewicht*	max. 35,1 t	max. 44,9 t

Rotorblatt	N117	N131
Gewicht je Blatt*	max. 11,7 t	max. 15,7 t

Transformator	N117 und N131
Falls der Transformator im Turm integriert ist, entfällt die Transformatorstation Einzelkomponenten pro Windenergieanlage:	
Transformator	ca. 10,0 t 2,7 m x 1,3 m x 2,85 m (L x B x H)
Mittelspannungsschaltanlage	ca. 2,0 t 2,3 m x 1,2 m x 2,3 m (L x B x H)

* Gewichte abhängig von gewählter Variante und Gewichtstoleranz der Bauteile

Transformatorstation
Die Aufstellung der Transformatorstation ist zeitlich unabhängig von der Errichtung der Windenergieanlage und die genauen Abmessungen und Gewichte sind vom Hersteller zu erfragen, da sie projektspezifisch sind

2.6 Transportvorrichtungen

Transportvorrichtungen alle Anlagen	Gewicht
Maschinenhaus	ca. 0,67 t
Triebstrang	ca. 3,2 t
Rotornabe	ca. 1,7 t
Rotorblatt (Wurzel/Spitze) je nach Transporttechnik	N117: ca. 600 kg / ca. 840 kg N131: ca. 430 kg / 1070 (1450) kg*
Traversen Schaltschrank/Umrichter	ca. 100 kg (Transporttraversen verbleiben am Schaltschrank)

* ohne (mit) Untergestell für Tipgestell

Transportvorrichtungen Maschinenhaus N117 und N131

- Auflagefläche vorn: 500 x 400 mm
- Auflagefläche hinten: 500 x 420 mm
- Last pro Fuß vorne: 18,8 t (inkl. Beschleunigung)
- Last pro Fuß hinten: 29,2 t (inkl. Beschleunigung)

Die Schrauben zum Befestigen des Maschinenhauses gehören zu den Transportfüßen und müssen gemeinsam mit den Transportfüßen an Nordex zurückgeliefert werden.

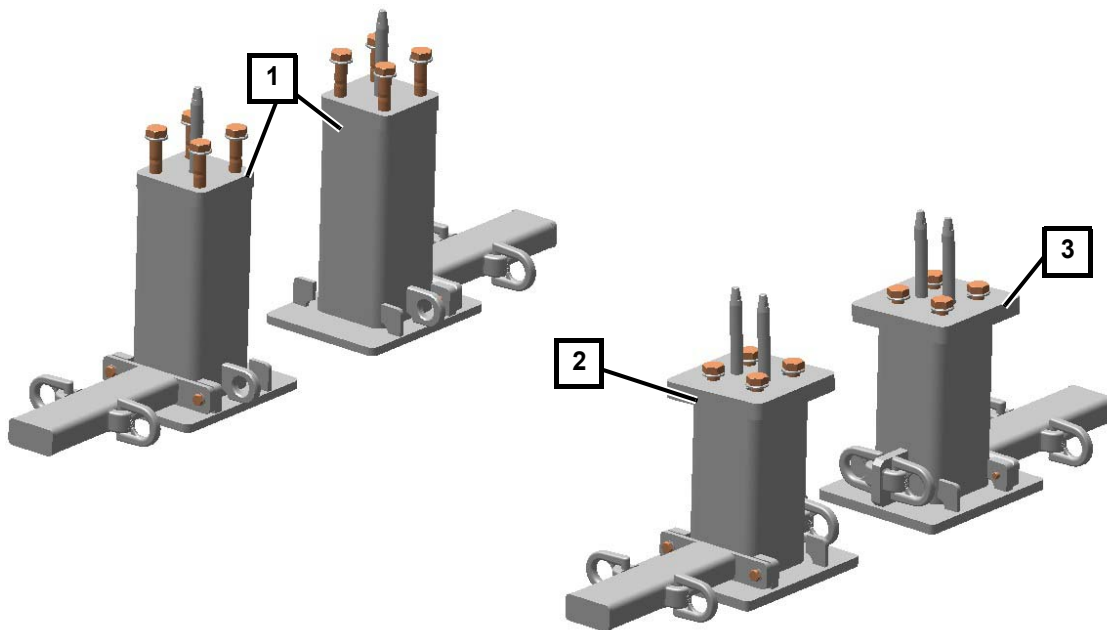


Abb. 8 *Transportfüße Maschinenhaus*

- 1 vorne mit Hohlprofil
- 2 hinten links mit Hohlprofil
- 3 hinten rechts mit Hohlprofil

Transportvorrichtung Triebstrang N117 und N131

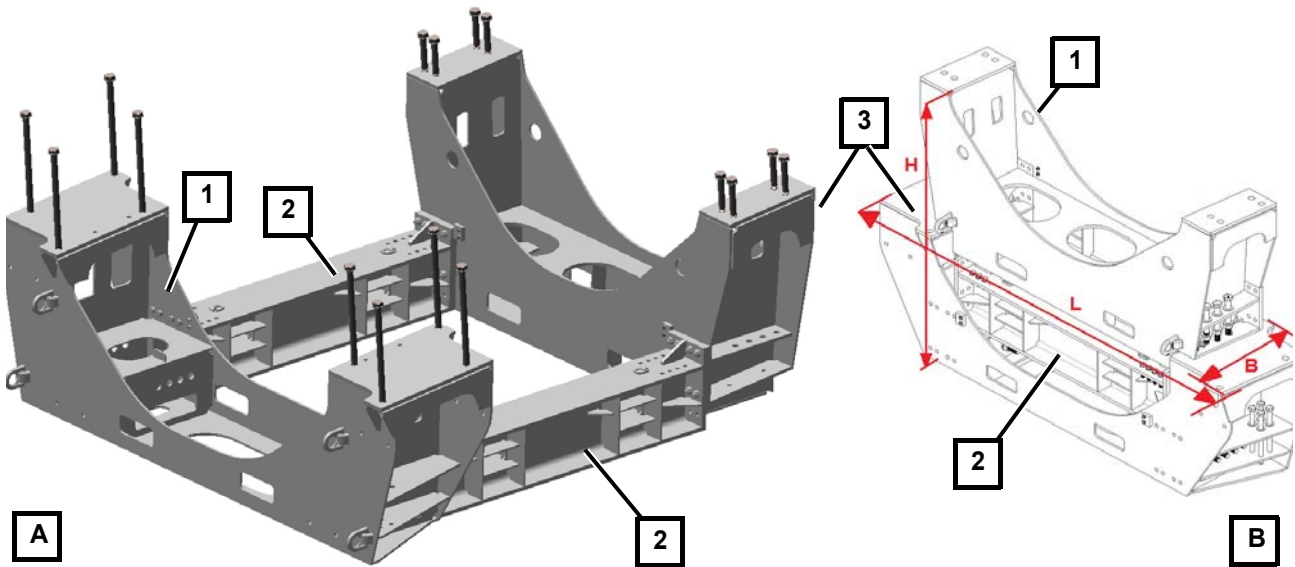


Abb. 9 Transportvorrichtung Triebstrang und Verbindungsmittel (A) und platzsparend montiert für Rücktransport (B)

- 1 Rotorlagerauflage
- 2 Längsträger
- 3 Getriebeauflager

Die Transportvorrichtung für die Getriebeauflager ist in 3 große Teile demontierbar und für den Rücktransport platzsparend zusammenzufügen, siehe Abb.9B.

Alle Befestigungsschrauben gehören zur Transportvorrichtung und müssen gemeinsam mit den Transportrahmen an Nordex zurückgeliefert werden.

Hinweis: unter Umständen ist für N117-Anlagen auch der Einsatz der alten Transportvorrichtungen mit den Abmessungen H: 2,24 m; B: 2,30 m; L: 4,31 m für 3 zusammengeklappte und gestapelte Gestelle möglich.

Transportvorrichtung Rotornabe

Die Transportvorrichtungen sind für den Rücktransport gestapelt miteinander verschraubbar. Die runde Holzplatte muss mit zurückgeliefert werden, sofern sie nicht beschädigt ist.

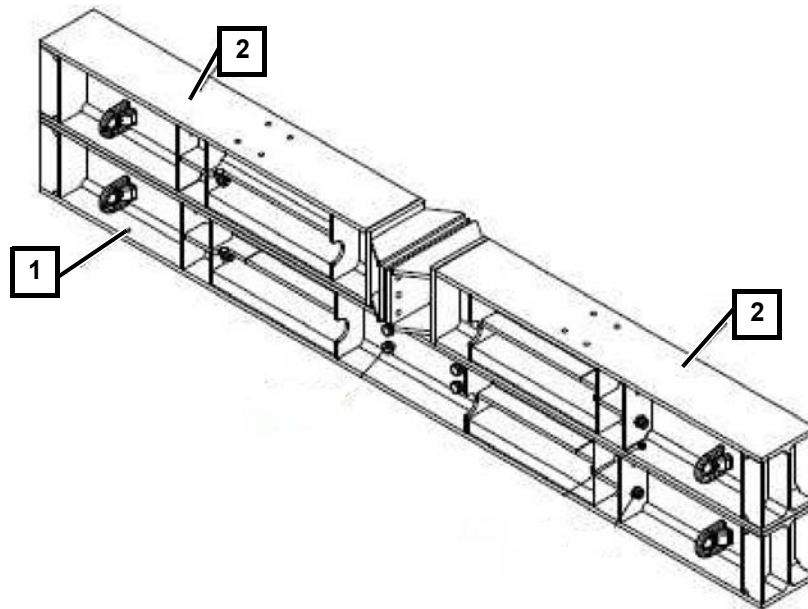


Abb. 10 Transportgestell Rotornabe für Rücktransport montiert

- 1 Träger lang
- 2 Träger kurz

Hinweis: unter Umständen ist für N117-Anlagen auch der Einsatz der alten Transportvorrichtungen mit den Abmessungen H: 0,50 m; B: 2,07 m; L: 3,00 m möglich.

2.7 Türme N117/3600

Nabenhöhe		91 m	106 m	120 m	141 m
Turmtyp		Rohrturm TS91	Rohrturm TS106	Rohrturm TS120	Hybridturm TCS 141
Turmsektion TOP					
Länge	m	35,06	35,00	34,21	30,91
Ø oben	m	3,26	3,26	3,26	3,26
Ø unten	m	4,02	4,25	4,02	4,29
Gewicht	t	52,4	58,5	54,8	46,6
Turmsektion MID3					
Länge	m			29,94	
Ø oben	m	-	-	4,02	-
Ø unten	m			4,26	
Gewicht	t			67,6	
Turmsektion MID2					
Länge	m		29,92	21,04	
Ø oben	m	-	4,25	4,26	-
Ø unten	m		4,26	4,27	
Gewicht	t		76,5	63,7	
Turmsektion MID1					
Länge	m	29,95	22,54	18,12	
Ø oben	m	4,02	4,26	4,27	-
Ø unten	m	4,02	4,28	4,27	
Gewicht	t	63,8	80,0	74,1	
Turmsektion Bottom					
Länge	m	22,83	15,38	13,53	29,95
Ø oben	m	4,02	4,28	4,27	4,29
Ø unten	m	4,04	4,05	4,05	4,29
Ø T-Flansch	m	4,30	4,30	4,30	4,29
Gewicht	t	74,8	80,0	78,1	62,9

Durch Transporthilfsmittel kann die Transporthöhe um 7 cm größer als der Turmdurchmesser sein. Die Anschlagmittel haben eine Bauhöhe von jeweils 15 cm, verlängern also die Turmsektionen.

Die angegebenen Gewichte können bis zu 2 % schwanken. Die Schwerpunkte können bis zu 5 % von der Mitte der Turmsektionen abweichen.

2.8 Türme N131/3600 und N131/3900

Nabenhöhe		84 m	99 m*	106 m*	114 m	120 m	134 m	134 m
Turmtyp		Rohrturm TS84	Rohrturm TS99	Rohrturm TS106	Rohrturm TS114	Rohrturm TS120	Rohrturm TS134	Hybrid- turm TCS134
Topsektion (TOP)								
Länge	m	34,02	30,00	35,0	30,00	34,21	34,02	30,91
Ø oben	m	3,26	3,26	3,26	3,26	3,26	3,26	3,26
Ø unten	m	4,02	4,02	4,23	4,02	4,02	4,02	4,29
Gewicht	t	50,2	44	58,5	46,8	54,8	53,8	45,0
MID4-Sektion								
Länge	m						29,41	
Ø oben	m	-	-	-	-	-	4,02	-
Ø unten	m						4,26	
Gewicht	t						64,8	
MID3-Sektion								
Länge	m				25,00	29,94	24,01	
Ø oben	m	-	-	-	4,02	4,02	4,26	-
Ø unten	m				4,26	4,26	4,27	
Gewicht	t				53,2	67,6	72,8	
MID2-Sektion								
Länge	m		25,00	29,92	25,00	21,04	18,15	
Ø oben	m	-	4,02	4,25	4,26	4,26	4,27	-
Ø unten	m		4,26	4,26	4,26	4,27	4,28	
Gewicht	t		49,6	76,8	71,0	63,7	75,2	
MID1-Sektion								
Länge	m	26,95	25,00	22,54	18,12	18,12	14,32	23,01
Ø oben	m	4,02	4,26	4,26	4,26	4,27	4,28	4,29
Ø unten	m	4,02	4,26	4,28	4,27	4,27	4,06	4,29
Ø T-Flansch (unten)	m	-	-	-	-	-	4,30	-
Gewicht	t	55,8	65,5	80,0	68,6	74,1	79,9	45,5
Bottomsektion								
Länge	m	19,86	15,84	15,38	12,72	13,53	10,94	
Ø T-Flansch (oben)	m	-	-	-	-	-	4,30	
Ø oben	m	4,02	4,26	4,28	4,27	4,27	4,06	-
Ø unten	m	4,04	4,04	4,05	4,05	4,05	4,07	
Ø T-Flansch	m	4,30	4,30	4,30	4,30	4,30	4,30	
Gewicht	t	68,8	67,5	80,0	69,5	78,1	78,5	

* nicht für N131/3900

Durch Transporthilfsmittel kann die Transporthöhe um 7 cm größer als der Turmdurchmesser sein. Die Anschlagmittel haben eine Bauhöhe von jeweils 15 cm, verlängern also die Turmsektionen. Die angegebenen Gewichte können bis zu 3 % schwanken. Die Schwerpunkte können bis zu 5 % von der Mitte der Turmsektionen abweichen.

2.9 Ankerkörbe

Nordex liefert modulare Ankerkörbe, die je nach Anlagentyp in den Abmessungen und Gewichten variieren. Die Ankerkörbe werden grundsätzlich als Bausatz geliefert und auf der Baustelle durch das ausführende Bauunternehmen gemäß Nordex-Spezifikation montiert.

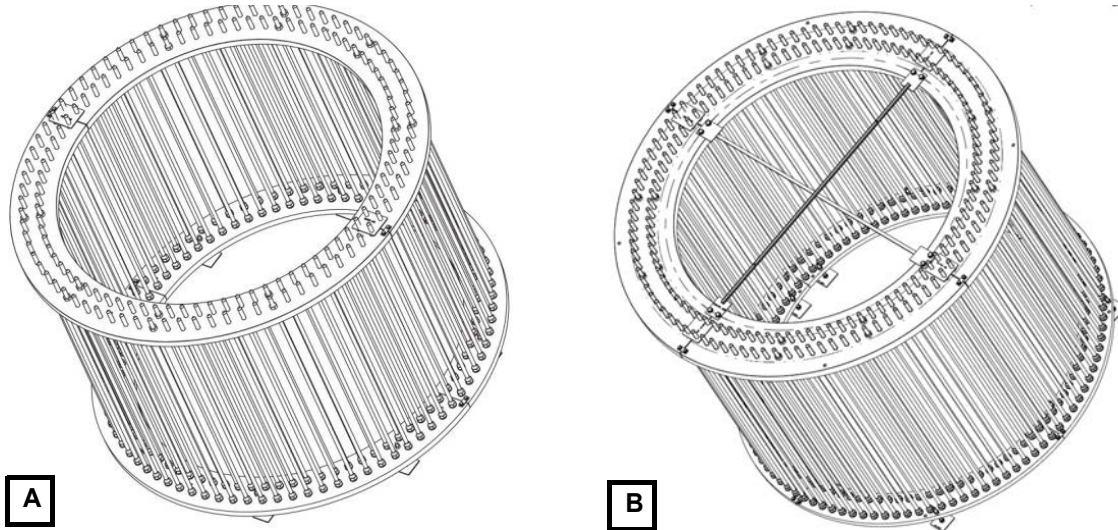


Abb. 11 Beispiele für einen Ankerkorb mit 2 x 80 (A), 4 x 50 (B)

Tabelle 1: Beispiel für einen Ankerkorb für N117 TS91 und N131 TS84 (ähnlich siehe Abb.11A)

WEA	Bezeichnung	Teile	Dicke	Abmessungen maximal	Gewicht maximal
N117 TS91 N131 TS84	Lastverteileblech	2	77 mm	außen Ø 4500 mm	ca. 3,0 t
	Ankerplatte	2	70 mm	außen Ø 4460 mm	ca. 1,6 t
	Ankerbolzen	160	M42	L=3071 mm	ca. 4,6 t
	Scheiben, Muttern, Kleinteile				ca. 0,4 t

Dieser Ankerkorb hat mit Transporthilfsmitteln ein Gewicht von ca. 9,6 t.

Tabelle 2: Ankerkorb für N117 oder N131 TS120 (viergeteilt, ähnlich siehe Abb.11B) (DIBt-Version)

WEA	Bezeichnung	Teile	Dicke	Abmessungen maximal	Gewicht maximal
N117 TS120 N131 TS120	Lastverteileblech	4	100 mm	außen Ø 4690 mm	ca. 6,6 t
	Ankerplatte	4	60 mm	außen Ø 4490 mm	ca. 2,7t
	Ankerbolzen	200	M42	L=3560 mm	ca. 7,2 t
	Scheiben, Muttern, Kleinteile				ca. 0,5 t

Der Bausatz dieses Ankerkorbes hat mit Transporthilfsmitteln ein Gewicht von ca. 17,0 t.

Tabelle 3: Ankerkorb für N117 TS120, N131 TS120 oder N131/TS114 (viergeteilt, ähnlich siehe Abb.11B) (IEC-Version)

WEA	Bezeichnung	Teile	Dicke	Abmessungen maximal	Gewicht maximal
N117 TS120 N131 TS120 N131 TS114	Lastverteilblech	4	100 mm	außen Ø 4620 mm	ca. 5,9 t
	Ankerplatte	4	60 mm	außen Ø 4410 mm	ca. 2,3t
	Ankerbolzen	200	M42	L=3560 mm	ca. 7,2 t
	Scheiben, Muttern, Kleinteile				ca. 0,5 t

Der Bausatz dieses Ankerkorbes hat mit Transporthilfsmitteln ein Gewicht von ca. 15,9 t.

Tabelle 4: Ankerkorb für N117, oder N131 TS106 und N131 TS99 (viergeteilt, ähnlich siehe Abb.11B)

WEA	Bezeichnung	Teile	Dicke	Abmessungen maximal	Gewicht maximal
N117 TS106 N131 TS106	Lastverteilblech	4	100 mm	außen Ø 4690 mm	ca. 6,6 t
	Ankerplatte	4	60 mm	außen Ø 4490 mm	ca. 2,7t
	Ankerbolzen	200	M42	L=3325 mm	ca. 6,7 t
	Scheiben, Muttern, Kleinteile				ca. 0,5 t

Der Bausatz dieses Ankerkorbes hat mit Transporthilfsmitteln ein Gewicht von ca. 16,5 t.

Tabelle 5: Ankerkorb für N131 TS112 (viergeteilt, ähnlich siehe Abb.11B)

WEA	Bezeichnung	Teile	Dicke	Abmessungen maximal	Gewicht maximal
N131 TS112	Lastverteilblech	4	55 mm	außen Ø 4605 mm	ca. 3,1 t
	Ankerplatte	4	50 mm	außen Ø 4410 mm	ca. 1,9 t
	Ankerbolzen	200	M42	L=3325 mm	ca. 6,7 t
	Scheiben, Muttern, Kleinteile				ca. 0,5 t

Der Bausatz dieses Ankerkorbes hat mit Transporthilfsmitteln ein Gewicht von ca. 12,2 t.

Tabelle 6: Ankerkorb für N131 TS134 (viergeteilt, ähnlich siehe Abb.11B)
(IEC-Version)

WEA	Bezeichnung	Teile	Dicke	Abmessungen maximal	Gewicht maximal
N131 TS134	Lastverteilblech	4	100 mm	außen Ø 4620 mm	ca. 5,9 t
	Ankerplatte	4	60 mm	außen Ø 4410 mm	ca. 2,3 t
	Ankerbolzen	200	M42	L=3560 mm	ca. 7,2 t
	Scheiben, Muttern, Kleinteile				ca. 0,5 t

Der Bausatz dieses Ankerkorbes hat mit Transporthilfsmitteln ein Gewicht von ca. 15,9 t.

Tabelle 7: Ankerkorb für N131 TS134 (viergeteilt, ähnlich siehe Abb.11B)
(DIBt-Version)

WEA	Bezeichnung	Teile	Dicke	Abmessungen maximal	Gewicht maximal
N131 TS134	Lastverteilblech	4	110 mm	außen Ø 4710 mm	ca. 7,4 t
	Ankerplatte	4	60 mm	außen Ø 4490 mm	ca. 2,7 t
	Ankerbolzen	200	M42	L=3560 mm	ca. 7,2 t
	Scheiben, Muttern, Kleinteile				ca. 0,5 t

Der Bausatz dieses Ankerkorbes hat mit Transporthilfsmitteln ein Gewicht von ca. 18,0 t.

3. Anforderungen an die Zugangswege

Generell ist es die Verantwortung des Auftraggebers / Bauherren die Planung der Windparkinfrastruktur auf Basis der in diesem Dokument dargestellten Mindestanforderungen durchzuführen. Die Planung ist vor der Bauausführung mit Nordex abzustimmen um spätere Probleme beim Transport und der Errichtung zu vermeiden. Die Infrastrukturplanung muss mindestens folgende Informationen beinhalten:

- Tragfähigkeits- und Grundbruchnachweise sind vor Baubeginn an Nordex zu übermitteln, siehe Kapitel 3.3.6 "Qualitätsprüfungen, Zuwegungen und Kranstellflächen"
- WEA Standorte
- Wegeplanung inkl. Höhen- und Längsprofil mit Steigungen und vertikalen Radien, Querprofil, Kurvenradien und Hindernissen im Lichtraumbereich
- Wendepunkte und Ausweichflächen
- Kranstellflächen in Bezug auf Fundament und Anlagenstandort
- Lage des Baustellenbüros/Baustelleneinrichtung mit eventueller temporärer Lagerfläche für Hauptkomponenten
- Rettungs und Montagewege, welche für PKWs, Rettungswagen, Kleintransporter und Baustellenfahrzeuge befahrbar sein müssen
- Bei eingeschränkter Sicht, Dunkelheit oder Nebel, sowie bei widrigen Witterungsverhältnissen dürfen keine Fahrvorgänge vorgenommen werden
- Abhängig von der Jahreszeit und Witterung muss die Befahrbarkeit der Wege gewährleistet sein. Z. B. müssen Wege im Winter während der gesamten Bauzeit von Schnee und Eis befreit sein und im Sommer bewässert werden, um Staubeentwicklung zu vermeiden. Diese Vorgaben sind ebenfalls bei Service- oder Wartungseinsatz einzuhalten.

Damit ein problemloser Aufbau der Windenergieanlage gewährleistet werden kann, sind bei normalem Untergrund die folgenden Mindestanforderungen an die Zuwegung einzuhalten.



HINWEIS

Die Transportwege sind für den gesamten Zeitraum des Projektes von der Aufbau- bis zur Rückbauphase auszulegen. Hierbei können die Wege in "dauerhaft ausgebaut" und "temporär ausgebaut" unterschieden werden. Großflächig ausgebaute Kurvenbereiche für die Errichtung können beispielsweise für den Wartungsbetrieb zurückgebaut werden, so dass zumindest die Erreichbarkeit/Zugänglichkeit für Servicefahrzeuge, Rettungswagen oder Feuerwehr gewährleistet ist.

Ferner ist zu berücksichtigen die eingesetzten Schwerlastfahrzeuge nicht geländegängig sind und für den Verkehr auf befestigten Straßen konstruiert und vorgesehen sind. Im Hinblick darauf ist somit nicht nur die Tragfähigkeit der parkinternen Zuwegungen zu gewährleisten sondern auch die Gebrauchstauglichkeit unter allen Witterungsbedingungen.

3.1 Belastungen

Die Zuwegung muss an jeder WEA für folgende Belastungen ausgelegt sein:

Fahrzeuge pro Windenergieanlage

- bis zu 200 Fahrzeuge bei Stahlrohtürmen (TS), davon 80 - 120 Beton und Baufahrzeuge
- bis zu 270 Fahrzeuge bei Stahlrohtürmen (TCS), davon 80 - 120 Beton und Baufahrzeuge
- ca. 15 bis 55 Schwertransporte für den Auf- und Abbau des Krans (je nach Nabenhöhe)
- ca. 8 bis 11 Schwertransporte mit den Anlagenkomponenten (2 - 6 für Turm-sektionen, drei für Rotorblätter, drei für Maschinenhaus, Rotornabe und Triebstrang, sowie mehrere Standardtransporte für z. B. Schaltschrank, Kleinteile und Errichtungscontainer)
- maximale Zuglänge 73,5 m für Rotorblatttransport und 49 m für Turmtransport
- erforderliche Lichtraumbreite auf öffentlichen Straßen, ab Baustelleneinfahrt 5 m (bei Stahlrohtürmen), 6 m (bei Hybridtürmen)
- diverse Baufahrzeuge

Fahrzeuggewichte

- max. Achslasten ca. 12 t (für Wege auf denen ausschließlich Komponenten-transport erfolgt)
- max. Achslasten ca. 16 t (für Wege die für das Umsetzen von Kranen zwischen zwei WEA Standorten genutzt werden)
- max. Einzelgewicht ca. 180 t

3.2 Steigungen, Gefälle und vertikale Radien

3.2.1 Steigungen und Gefälle

Bei Einhaltung der in Kapitel 3.4 beschriebenen Oberfläche sollen Steigungen bei idealen Wege- und Wetterbedingungen von ca. 10 % (bei ungebundener Deckschicht) bzw. 12 % (gebundene Deckschicht/Asphalt) grundsätzlich nicht überschritten werden. Bei stärkeren Steigungen ist grundsätzlich mit Nordex Rücksprache zu halten.

Gegen entsprechende Mehrkosten müssen zusätzliche Zug- und Schubmaschinen, sowie Zugfahrzeuge mit geeigneter Zugvorrichtung (Registerkupplung) eingesetzt werden, wodurch bei geeigneter Oberflächenbeschaffenheit/gebundener Ausbauphase auch größere Steigungen bewältigt werden können. Die größeren Längen des Gesamtzuges sind in der Planung des Wegebauwerks insbesondere hinsichtlich Kurvenradien zu berücksichtigen. Weiterhin ist eine mögliche zusätzliche Ladungssicherung bei Steigungen über 10 % vorab mit Nordex abzustimmen.

Steigungen bis zu 10 % können nur vorwärts fahrend bewältigt werden. Sollten die Transporte z. T. aufgrund örtlicher Gegebenheiten nur rückwärtsfahrend die Steigung bewältigen können, beträgt die maximale Steigung ohne Einsatz zusätzlicher Zugmaschinen, maximal 1,5 %. Ferner ist hierbei auf den entsprechenden Abschnitten auf den Wegebau zu achten (siehe nachfolgende Kapitel), da in diesem Fall die Traktion komplett auf die Vorderachse der Zugmaschine verlagert wird. Eine vom übrigen Teil abweichende Bauweise und/ oder der Einsatz anderer Materialien für den Wegebau kann auf den betroffenen Abschnitten erforderlich werden.

Die seitliche Neigung darf maximal 2 % betragen. Insbesondere in Kurvenbereichen darf diese nicht überschritten werden.

Jahreszeiten- und witterungsbedingt können sich die Anforderungen an Steigungen und Gefälle ändern, so dass der Einsatz zusätzlicher Zugmaschinen oder Bremsfahrzeuge erforderlich werden kann.

3.2.2 Vertikale Radien

Die Radien (vertikal) für Kuppen und Senken dürfen R375 für N117 und N131 nicht unterschreiten. Auf 30,0 m Länge (größter relevanter Achsabstand) darf der Höhenunterschied zwischen zwei Punkten 0,30 m nicht überschreiten

Sollten die geforderten Minimalradien aufgrund der damit verbundenen Baumaßnahmen nicht, oder nur erschwert umsetzbar sein, ist eine Überprüfung vor Ort notwendig, um eventuelle Alternativen im Sinne von anderen Routen oder Einsatz anderer Transporttechnik zu erörtern.

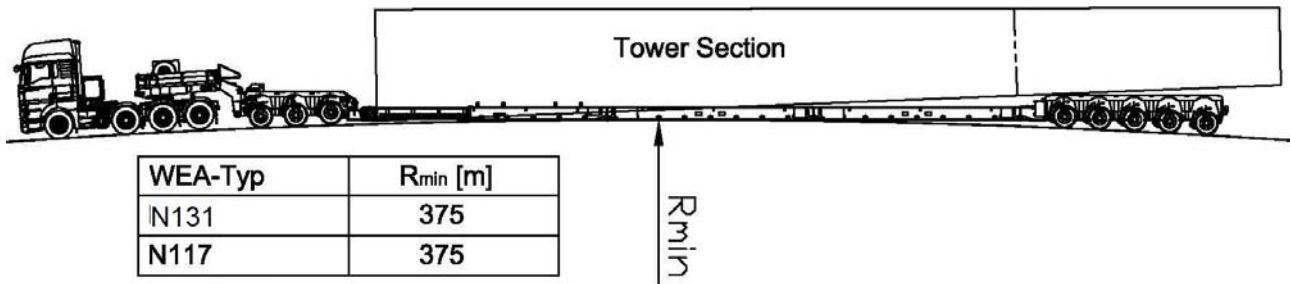


Abb. 12 Vertikaler Radius Kuppe

3.2.3 Lichtraumprofil auf gerader Strecke

Für alle Nabenhöhen (siehe Abb.17)		
H	Lichtraumhöhe	ca. 4,50 - 6,00 m (je nach Transporttechnik)
W	Lichtraumbreite	5,00 m

Die Lichtraumhöhe auf öffentlichen Straßen beträgt in der Regel brückenbedingt ca. 4,5 m. Innerhalb der Baustellenzuwegung ist projekt- bzw. standortbedingt eine Lichtraumhöhe von 5 m bis 6 m und eine Lichtraumbreite von mindestens 5 m zu gewährleisten.

Sollte der Einsatz, der bis zur Baustelleneinfahrt verwendeten Transporttechnik aufgrund lokaler Gegebenheiten (Topographie, Streckenführung, Hindernisse) auf der internen Baustellenzuwegung nicht möglich sein, so können Komponenten bei Bedarf auf andere Transporttechnik umgeladen werden, welche die Lieferung zur Kranstellfläche ermöglichen. Die für solche Zwecke notwendigen Krankapazitäten und baustellennahen bzw. -internen Umladeflächen sind mit Nordex im Vorwege abzustimmen. Ein entsprechendes Liefer-, Umlade- und Lagerkonzept wird unter Berücksichtigung lokaler Gegebenheiten und möglicher umsetzbarer Maßnahmen ausgearbeitet. In diesem Fall sind 6 m Lichtraumprofil (Höhe) Mindestvoraussetzung.

Bei Hindernissen im parkinternen Streckenverlauf sind diese für den Verkehr deutlich kenntlich zu machen. Speziell bei Überqueren von Gas- und/oder Wasserleitungen müssen vor Transportbeginn entsprechende Untersuchungen durchgeführt, und Nordex zur Einsicht vorgelegt werden. Für die Kennzeichnung ist der Bauherr uneingeschränkt verantwortlich

Bei Hindernissen im Lichtraumbereich (z. B. beim Unterqueren von Stromleitungen) müssen diese deutlich durch Tore auf beiden Seiten der Stromleitung aus nicht leitfähigem Material mit ausreichendem Sicherheitsabstand (siehe "Tabelle 8: Einzuhaltende Sicherheitsabstände zu Stromleitungen") gekennzeichnet werden. Pfosten und Querstreben müssen mit Signalfarben kenntlich gemacht werden um eine Beschädigung durch Baustellenverkehr jeglicher Art zu vermeiden. Ferner müssen Warnhinweise an den Einfahrten angebracht werden die auf die Elektrische Gefahr sowie auf die Bodenfreiheit hinweisen. Bei Dunkelheit und eingeschränkter Sicht müssen die Hinweisschilder entsprechend beleuchtet werden.



HINWEIS

Unabhängig von o.g. Sicherheitshinweisen sind mindestens die nationalen Sicherheitsrichtlinien des Netzbetreibers einzuhalten.

Tabelle 8: Einzuhaltende Sicherheitsabstände zu Stromleitungen

Spannung	Sicherheitsabstand (nach DIN VDE 0105 oder vergleichbarer landespezifischer Norm)
bis 1 kV	1 m
bis 110 kV	3 m
bis 220 kV	4 m
bis 380 kV	5 m

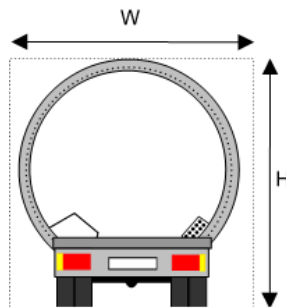


Abb. 13 Lichtraumprofil

3.3 Kurven, Wendemöglichkeit und Trichter

3.3.1 Kurven

Beispiele für benötigten Platz für Anlagenkomponenten in verschiedenen Kurven. Beispiel gelten für Links- und Rechtskurven.

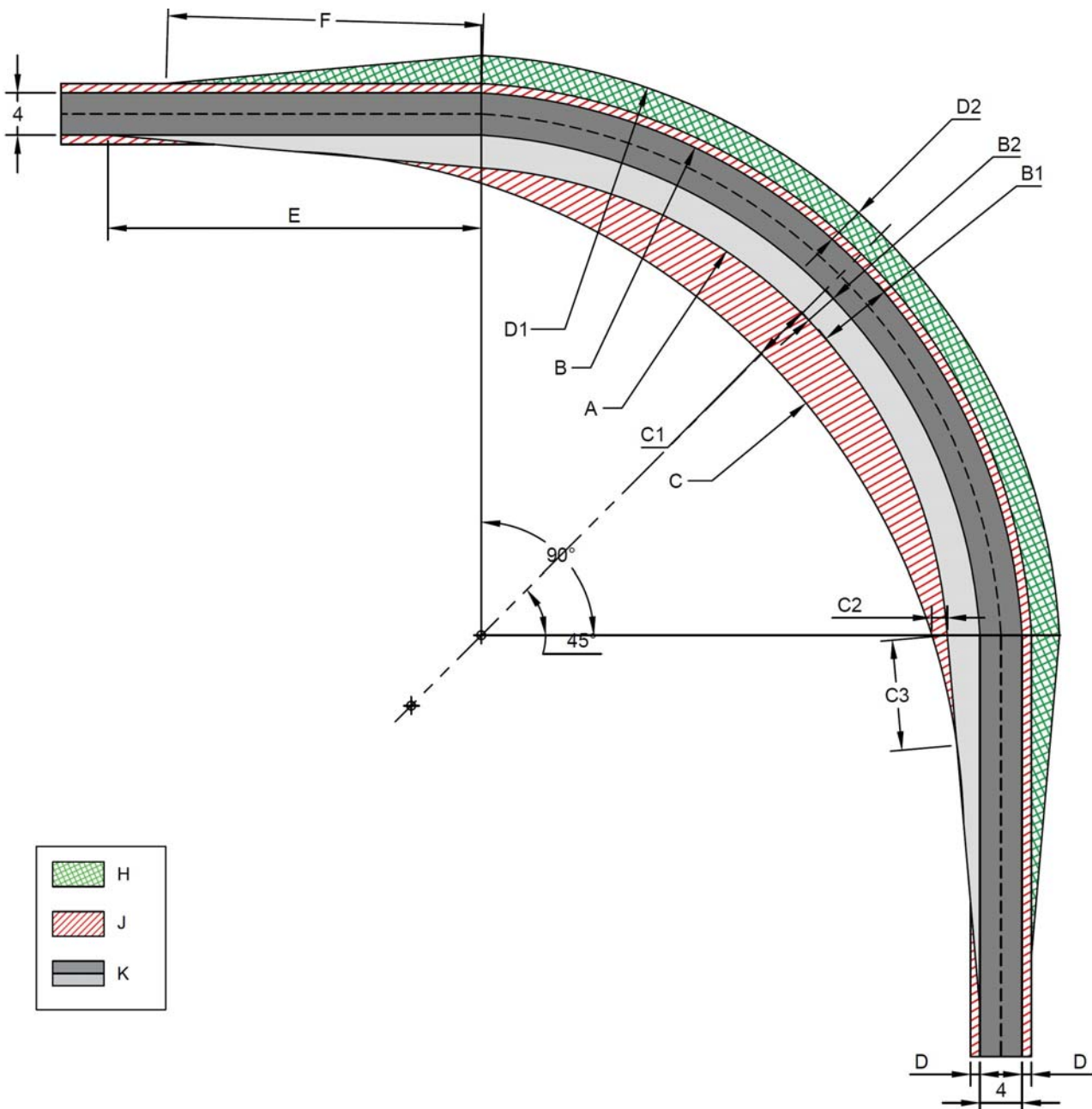


Abb. 14 Minimaler Ausbau 90° Kurve allgemein, Darstellung ohne Einsatz einer zusätzlichen Schlepphilfe

H - Überschwenkbarer Bereich außen / Überhang Rotorblatt 1,50 m über Geländeoberkante (GOK)

J - Überschwenkbarer Bereich innen + Lichtraumprofil / Überhang Turmteile 0,20 m über GOK

K - Fahrbahn/Fahrbahnverweiterung = GOK

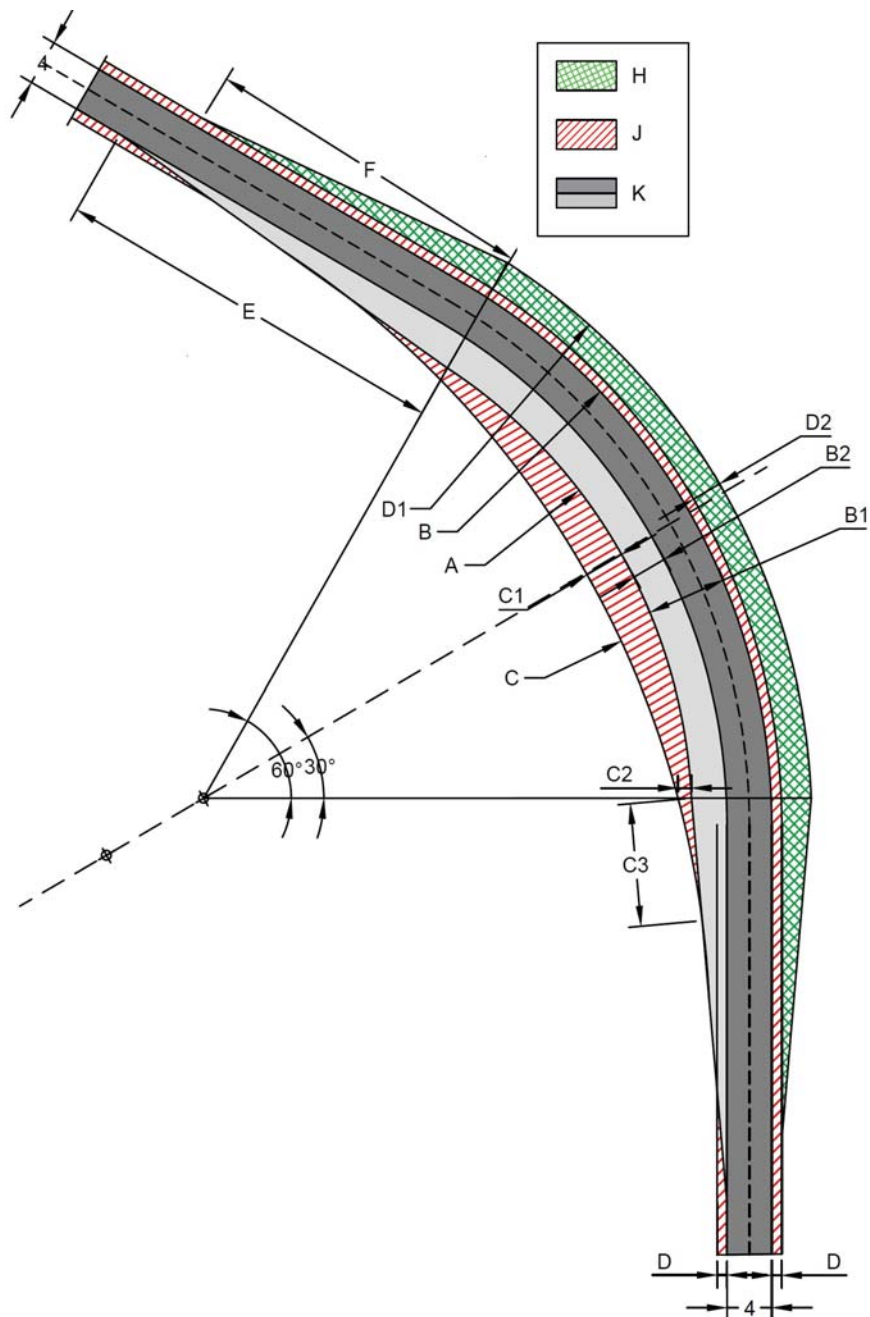


Abb. 15 Minimaler Ausbau 120° Kurve allgemein, Darstellung ohne Einsatz einer zusätzlichen Schlepphilfe

H - Überschwenkbarer Bereich außen / Überhang Rotorblatt 1,50 m über Geländeoberkante (GOK)

J - Überschwenkbarer Bereich innen + Lichtraumprofil / Überhang Turmteile 0,20 m über GOK

K - Fahrbahn/Fahrbahnverweiterung = GOK

Tabelle 9: Überfahr- und Überschwenkbereiche N117

	N117/90°	N117/120°	r 50 m ≤ R-Min ≤ r 150m			
A	r 50 m	r 50,5 m	r 75 m	r 100 m	r 125 m	r 150 m
B	r 57,5 m	r 57,5 m	r 82 m	r 106 m	r 130,5 m	r 155 m
B1	7,50 m	7 m	7 m	6 m	5,5 m	5 m
B2	3,50 m	3 m	3 m	2 m	1,5 m	1 m
C	r 58 m	r 58 m	-	-	-	-
C1	2,60 m	3,30 m	4,5 m	3 m	2 m	1 m
C2	2 m	2 m	-	-	-	
C3	25 m	25 m	20 m	15 m	10 m	-
D	1 m	1 m	1 m	1 m	1 m	1 m
D1	r 62,5 m	r 62,5 m	-	-	-	-
D2	5 m	5 m	5 m	4 m	3,5 m	3 m
E	45 m	45 m	30 m	20 m	15 m	10 m
F	40 m	40 m	30 m	25 m	20 m	15 m
G*	65 m	-	-	-	-	-

Tabelle 10: Überfahr- und Überschwenkbereiche N131

	N131/90°	N131/120°	r 50 m ≤ R-Min ≤ r 150m			
A	r 53,5 m	r 54 m	r 75 m	r 100 m	r 125 m	r 150 m
B	r 61 m	r 61 m	r 82 m	r 106 m	r 130,5 m	r 155 m
B1	7,50 m	7 m	7 m	6 m	5,5 m	5 m
B2	3,50 m	3 m	3 m	2 m	1,5 m	1 m
C	r 74m	r 93 m	-	-	-	-
C1	6 m	4 m	4 m	3 m	2,5 m	2 m
C2	2 m	2 m	-	-	-	
C3	12 m	12 m	15 m	10 m	5 m	-
D	1 m	1 m	1 m	1 m	1 m	1 m
D1	r 66 m	r 66 m	-	-	-	-
D2	5 m	5 m	4 m	3,5 m	3 m	2,5 m
E	45 m	45 m	30 m	20 m	15 m	10 m
F	40 m	40 m	30 m	25 m	20 m	15 m
G*	75 m	-	-	-	-	-

Die durchgezogenen Linien zeigen den Fahrweg des LKW. Die gestrichelten Linien zeigen die überschwenkten Bereiche von Fahrzeug und Rotorblatt. Der äußere überschwenkte Bereich wird von der hinten überstehenden Länge des Rotorblattes bestimmt.

Der überschwenkte Bereich (gestrichelt dargestellt) muss frei von Hindernissen sein und darf max. 20 cm über dem Fahrbahnniveau der befestigten befahrbaren Fläche liegen.

Kurven die rückwärts befahren werden, müssen aufgrund des maximalen Lenkeinschlags der Hinterachsen von ca. 60° , so ausgebaut werden, dass die in Kapitel 3.4 aufgeführten überschwenkbaren Radien für den jeweiligen Anlagentyp befahrbar ausgebaut werden. Ferner ist die allgemein eingesetzte Fahrzeugtechnik zum Ziehen der Lasten konstruiert. Sollten lokale Umstände dies nicht ermöglichen, so ist der Einsatz zusätzlicher Zugmaschinen und/oder anderer Fahrzeugtechnik nicht auszuschließen. Da sich im Falle des Drückens andere Kräfte auf die Fahrzeugtechnik inkl. Ladung auswirken und das Spurverhalten nicht optimal beeinflusst werden kann, sind damit einhergehende Beschädigungen der baustelleninternen Fahrbahnoberfläche nicht auszuschließen und müssen umgehend bzw. vor Durchfahrt der nachfolgenden Schwertransporte ausgebessert werden. Die exakten Werte sind abhängig von den eingesetzten Fahrzeugen und den individuellen Gegebenheiten vor Ort.

Die maximale Neigung bzw. Gefälle in Kurvenradien/Kurvenbereich beträgt $< 2\%$. Der Ausbau einer Kurve mit Neigung/Gefälle hat so zu erfolgen, dass keine Fahrbahnabstufungen vorhanden sind, um ein Aufsetzen der Komponenten oder Bodenkontakt zu verhindern. Der Bereich ab 50 m vor bis 50 m nach dem Scheitelpunkt wird in diesem Fall als Kurvenbereich bezeichnet und ist als in sich ebene Fläche auszubauen.

**HINWEIS**

Sollten aufgrund örtlicher Gegebenheiten die Mindestanforderungen für den Kurvenausbau nicht eingehalten werden können, besteht die Möglichkeit durch den Einsatz anderer/spezieller Fahrzeugtechnik von den Mindestanforderungen abzuweichen. Diese Abweichungen können zu Mehrkosten führen und sind im Vorwege mit Nordex schriftlich abzustimmen.

3.3.2 Wendemöglichkeit und Trichter

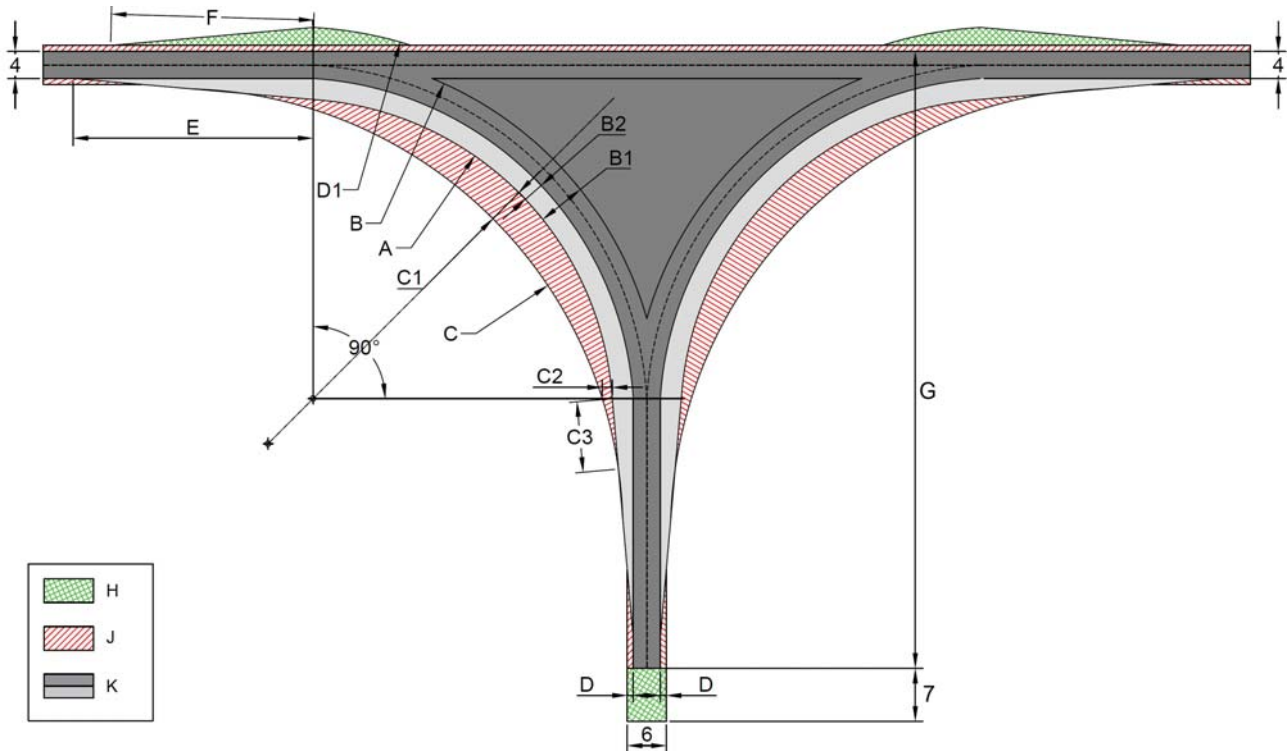


Abb. 16 Ausbau Wendetrichter; Erklärung Variablen s. vorheriges Kapitel

* G -Tiefe Wendetrichter = Transportlänge + 5 m (N117=65 m; N131=75 m)

Je nach Projektgröße und Zuwegungssituation sollten an strategischen und zentral gelegenen Knotenpunkten oder vorzugsweise auch an Zufahrten zu einzelnen Anlagen, Doppeltrichter zum Wenden oder Drehen der Fahrzeuge, ausgebaut werden.

Der Ausbau eines Doppel- oder Wendetrichters ist notwendig, um ein Wenden der Fahrzeuge und das Verlassen der Baustelle vorwärts fahrend zu ermöglichen. Mit strategischen Knotenpunkten ist hierbei gemeint, dass die Trichter so zu platzieren sind, das Rückwärtsfahrten über 500 m vermieden werden sollten, da sie zeitintensiv sind und sich negativ auf den internen Baustellenverkehr sowie auf den Errichtungsprozeß auswirken. Ferner müssen bestimmte Komponenten, in Abhängigkeit von der eingesetzten Krantechnik oder der Montageweise, vorwärts und/ oder rückwärts an den jeweiligen Standort transportiert werden. Das Transport- und Errichtungskonzept ist individuell vor Ort abzustimmen.

Die Dimensionen der Trichter ergeben sich aus der Länge der Komponenten (siehe vorherige Kapitel) + 5 m = Tiefe des Trichters, die Kurvenradien sind wie unten aufgeführt umzusetzen. Die Breite an der schmalsten Stelle (Stirnseite) beträgt min. 4,5 m. Sollte ein Trichter unter anderem als Parkfläche für mehr als ein Fahrzeug dienen, so ist der Trichter um je 4,5 m je Fahrzeug zu verbreitern. Standortbedingt sollte überprüft werden, ob der Ausbau aller vier Kurventrichter im Kreuzungsbereich notwendig und/ oder sinnvoll ist.



HINWEIS

Je nach Transport und Errichtungskonzept kann der Ausbau der Wendetrichter minimiert werden. Z. B. kann bei einer im Vorwege geplanten Einzelblattmontage der Einfahrtrichter gem. o.g. Kurvenbeispiele ausgebaut und der Ausfahrtrichter für die Leerfahrzeuge mit einem Radius von R35 ausgebaut werden. Durch die abweichende Bauweise und das individuelle Transport- und Krankonzept können Mehrkosten entstehen die im Vorwege mit Nordex schriftlich abzustimmen sind.

3.3.3 Wegebau

Grundsätzlich hat die Planung der Zuwegung hinsichtlich des Aufbaus so zu erfolgen, dass die für die jeweilige Anlagenklasse erforderlichen Transporte sicher durchgeführt werden können und die in Kapitel 3.1 beschriebenen Tragfähigkeiten erreicht werden. Hierbei sind insbesondere die standortspezifischen Bodenverhältnisse zu berücksichtigen und die Planung und Bauausführung entsprechend anzupassen. Unten dargestellter Aufbau hat nur beispielhaften Charakter und entbindet den Auftraggeber nicht von einer projektspezifischen Bemessung und Planung.

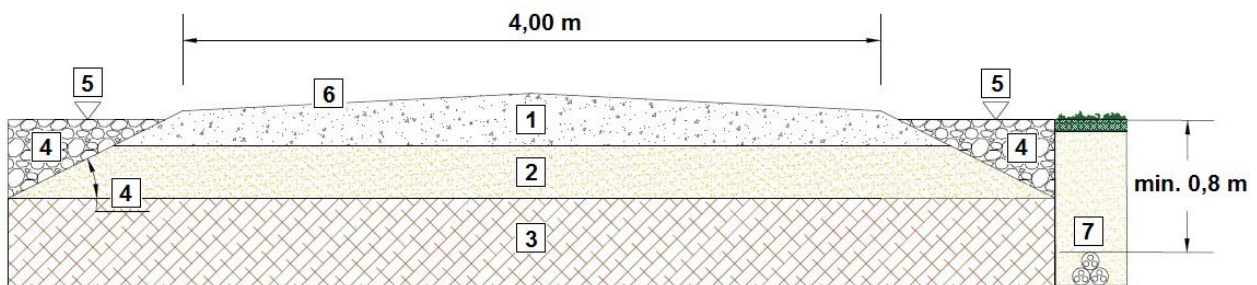


Abb. 17 Beispielhafter Aufbau der Zuwegung

- 1 Tragschicht verdichtet, Schotter: 15-30 cm
- 2 Unterbau verdichtet 30-100 cm
- 3 Tragfähiger Boden
- 4 Böschung 1:2
- 5 Geländeoberkante
- 6 Querneigung $\leq 2\%$
- 7 Kabelgräben

- Nach erfolgter Herstellung der Wege müssen Qualitätsprüfungen siehe Kapitel 3.3.6 "Qualitätsprüfungen, Zuwegungen und Kranstellflächen" erfolgen.
- Kabelgräben sind lediglich seitlich entlang der Zuwegung in entsprechender Tiefe auszubauen. Sofern Kabel die Zuwegung queren müssen sind, an den entsprechenden Stellen, Leerrohre zu verlegen. Das Einbetten sowie das Verfüllen der Kabelgräben hat mit adäquatem Material in entsprechender Bauweise gem. Nordex Anforderungen zu erfolgen.

- Auf geraden, ebenen Streckenabschnitten (projektspezifisch) ist eine befahrbare Breite von 4 m ausreichend. Diese darf nicht unterschritten werden. Ansonsten gelten die angegebenen Mindestanforderungen. Hierbei gilt, dass die Seitenbereiche der Fahrbahn tragfähig sind und mit einem minimalen Böschungswinkel von 1:2 konstruiert wurden. Der Lastabtragungswinkel ist unbedingt einzuhalten.
- Bei einem Steigungsgrad von über 8 % sowie bei Streckenabschnitten bei denen Rückwärtsfahrten im beladenen oder leeren Zustand erforderlich sind ist eine minimale Zuwegungsbreite von 4,5 m erforderlich
- Einsatz von Ziegel- oder Betonbruch (frei von sonstigem Bauschutt) als Alternative für Schotter für die Trag- und Deckschicht denkbar
- Asphaltierte/betonierte Bestandswege mit einer geringeren befahrbaren Breite als oben genannt, müssen einseitig auf die entsprechende Breite ausgebaut werden
- Kies- und Schottertragschichten können aus Baustoffgemischen der Körnungen 32 mm, 45 mm oder max. 56 mm bestehen. Im Lieferzustand darf der Feinanteil (< 0,063 mm) max. 5 % betragen, im eingebauten Zustand 7 %.
- Maschinelle Verdichtung des anstehenden Untergrundes sowie aller Schichten für spätere Schwertransporte
- Ebene Straßenoberflächen
- Einwandfreie Entwässerung der Zuwegung muss an jeder Stelle gewährleistet sein (Quergefälle 1 bis 2 %)
- Einwandfreie Wasserführung, z. B. in seitlichen Gräben bzw. bei Kreuzung der Zuwegung in Rohren darunter, muss gewährleistet sein, um Unterspülungen, Auswaschungen, Hohlraumbildung sowie Geländerutsche dauerhaft zu verhindern.
- Sollten Streckenabschnitte der internen Baustellenzuwegung unter dem Höhengniveau der umliegenden Felder, Acker, etc. liegen muss für entsprechende Drainage / Entwässerung der Wege gesorgt werden.
- Vor Baubeginn ist eine detaillierte, projekt- und standortspezifische Ausführungsplanung der Zuwegung notwendig. Dabei müssen die detaillierten Anforderungen seitens des Statikers, des Bodengutachters, des Fuhrunternehmers und von Nordex berücksichtigt werden. Bei Nichtumsetzung der erforderlichen Maßnahmen kann es zum zeitlichen Verzug und Mehrkosten für den Einsatz anderer, adäquater Transporttechnik kommen.
- Zuwegung und Kranstellfläche müssen bei allen zu erwartenden Wetterbedingungen und über die gesamte Bauzeit für Schwerlastfahrzeuge die notwendige Tragfähigkeit und Befahrbarkeit aufweisen. Mögliche Beschädigungen der Straßenoberflächen sind umgehend durch den Auftraggeber zu beseitigen.
- Raupenkrane erfordern ggf. eine besondere Auslegung von Transport- und Verfahrwegen. Es können Spurbreiten bis zu 12 m erforderlich sein.

3.3.4 Ausweichflächen

Ausweichflächen dienen ankommenden und bereits entladenen Fahrzeugen als Parkfläche und als Ausweichfläche für entgegenkommende Fahrzeuge. Diese Ausweichflächen sollen eine permanente Erreichbarkeit der Montageflächen während der Liefer- und Errichtungsphase gewährleisten und während der gesamten Bauphase Verkehrsbeeinträchtigungen verringern. Die Positionierung dieser Flächen ist individuell für jedes Projekt mit Nordex abzustimmen.

Die nachfolgenden beiden Darstellungen zeigen einen beispielhaften Ausbau der Park- und Ausweichflächen. Diese Flächen können temporär mit Schotter ausgebaut oder mit befahrbaren / verschraubbaren Platten ausgelegt werden. Die Seitenneigung darf 2 % nicht überschreiten. Je nach Auslegung der parkinternen Infrastruktur können die Park- und Ausweichflächen in die Hilfskranflächen (Kranstellflächenbereich für die Montage des Kranauslegers) integriert werden, siehe Abb.19. Ausweichflächen sollten so angeordnet werden, dass diese unter anderem für Leerfahrzeuge als Ruhezone zu verwenden sind.

Grundsätzlich ist mindestens eine Ausweichfläche / Parkfläche nahe der Windparkeinfahrt zu planen, so dass ankommende Schwertransporte die öffentliche Straße verlassen können und bei Tagesanbruch / Arbeitsbeginn einzeln zu dem jeweiligen WEA-Standort geleitet werden können.

Bei längeren einspurigen Hauptzufahrten (ab ca. 750 m) sollten alle 500 m Ausweichflächen (Parkbuchten) mit den Längen $L=70$ m (N117), $L=80$ m (N131) zusätzlich zu der bestehenden Hauptzufahrtsstraße geschaffen werden, so dass entgegenkommende Fahrzeuge ausweichen können. Dies gilt für alle Fahrzeuge.

Standort- und zuwegungsbedingt müssen bei Zuwegungen zu den Montageflächen, bei denen die Zufahrt als An- und Abfahrt dient (Sackgasse), Ausweichflächen einseitig, längsseitig mit den Dimensionen $L=210$ (N117) bzw. $L=240$ (N131) zusätzlich zu den bestehenden Wegen geschaffen werden. Damit wird z. B. Rettungsfahrzeugen die hindernisfreie Zufahrt während der Errichtungs- und Anlieferungsphase ermöglicht.

Für den Fall, dass die Zufahrt zum WEA-Standort kürzer ist als die geforderte Länge der Ausweichfläche, kann die Länge in bis zu drei Abschnitte á 70 oder 80 m geteilt werden und z. B. links und rechts von der Zufahrt verlaufen. Die Verlängerung einer Zufahrt hinter bzw. an der Montagefläche vorbei ist lediglich für eine Fahrzeuglänge (ca. 70 oder 80 m) zu empfehlen.

Es muss sichergestellt werden, dass eine Parkmöglichkeit mit direkter Anbindung an den WEA-Standort für mindestens 3 Blattfahrzeuge gegeben ist.

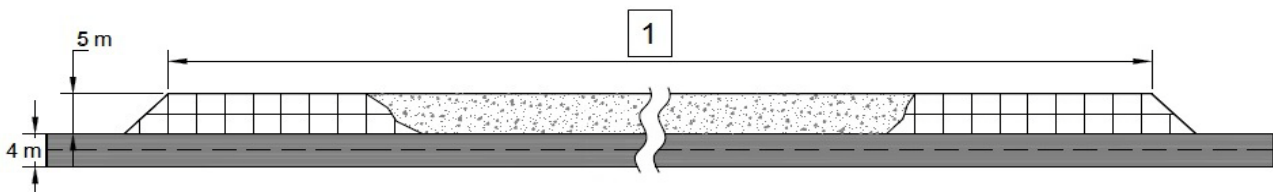


Abb. 18 Normale Ausweichflächen (ohne Integration in Hilfskranflächen)

- 1 Länge der Ausweichfläche:
 N117: 3 x 70 m oder 210 m
 N131: 3 x 80 m oder 240 m

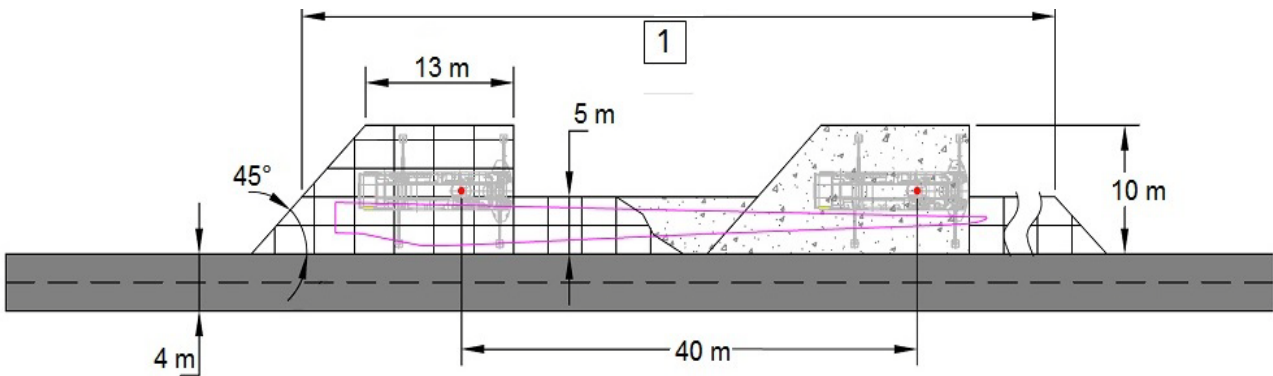


Abb. 19 Ausweichflächen mit Integration in Hilfskranflächen

- 1 Länge der Ausweichfläche:
 N117: 3 x 70 m oder 210 m
 N131: 3 x 80 m oder 240 m

3.3.5 Lagerflächen und Baubüro

Folgende Skizze zeigt eine allgemeine Darstellung eines Nordex Baustellenbüros, welches projektspezifisch zu erstellen ist:

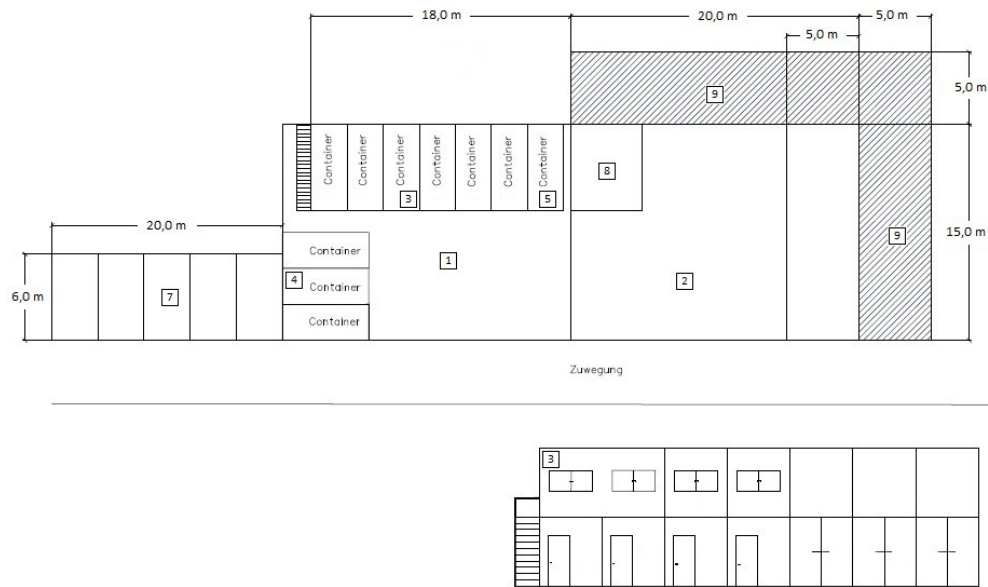


Abb. 20 Nordex Baustellenbüro (Beispiel)

- 1 Bürofläche & Sammelplatz
- 2 Lager- / Umschlagsfläche für Kleinkomponenten & Material
- 3 Containerdorf - zwei Etagen
- 4 Container - Errichtungsteam / Kranteam & Optional
- 5 Lagercontainer Gefahrenstoffe
- 6 Treppenaufgang Containerdorf
- 7 Parkfläche PKW
- 8 Lagerfläche für Tankanlage & Müllcontainer
- 9 Erweiterungsfläche bei TiT oder > 10 WEA

Anforderungen für die Bürofläche:

- Fläche muss außerhalb des Gefahrenbereiches (Anlagenhöhe) liegen.
- Die Lage sollte im Bereich der Windparkeinfahrt (Hauptzufahrt) auf einem geraden Streckenabschnitt sein, an dem alle Transporte in den WP einfahren (Einfahrkontrolle, An-, Abmelde- und Lotsenpunkt).
- Der Ausbau erfolgt in gleicher Bauweise wie die Zuwegung (siehe Kapitel 3.1 "Belastungen")
- Bereich der Bürofläche kann mit einer Neigung von bis zu 2 % ausgebaut werden.
- Die gesamte Bürofläche ist für die gesamte Projektphase temporär auszubauen und kann nach erfolgter Inbetriebnahme des Windparks zurückgebaut werden.

Eine Fläche von mind. 720 m² ist durch den Auftraggeber zur Verfügung zu stellen um folgende Einrichtungen unterzubringen:

- Nordex Büro 20 ft Container

- Büro-Ausführungsfirma 20 ft Container
- Meeting-Büro 20 ft Container
- Generator mit Auffangfläche
- Recycling
- Freie Fläche für Material auf EU Paletten (14 m x 2,5 m)
- Toilette
- Freie Fläche für Material (Bei Bedarf umzäunt (Empfehlung): 14 m x 2,5 m)
- 4x 20 ft Material Container (2x für Material / 1x für Kabel/ 1x um Material trocken und beheizbar zu lagern)
- Mindestens acht Stellplätze für PKW

3.3.6 Qualitätsprüfungen, Zuwegungen und Kranstellflächen

Folgende minimal erforderliche Qualitätsprüfungen von Zuwegungen und Kranstellflächen müssen vom Auftraggeber ausgeführt und Nordex spätestens 4 Wochen vor Beginn der Anlieferung eingereicht werden:

Qualitätsprüfungen	Mindestanzahl / Bemerkungen
Verdichtungsgrad (D_{pr}) nach DIN 18127 (oder vergleichbarer lokaler Norm) der Zuwegungen schichtweise (Unterbau, Tragschicht und Deckschicht)	1 Test (alle 500 m)
Verdichtungsgrad (D_{pr}) nach DIN 18127 (oder vergleichbarer lokaler Norm) der Kranstellflächen schichtweise (Unterbau, Tragschicht und Deckschicht)	4 Tests (pro Kranstellfläche)
Statischer Plattendruckversuch nach DIN 18134* (oder vergleichbarer lokaler Norm) der Zuwegungen schichtweise (Unterbau, Tragschicht und Deckschicht)	3 Tests (alle 5000 m ²)
Statischer Plattendruckversuch nach DIN 18134* (oder vergleichbarer lokaler Norm) der Kranstellflächen schichtweise (Unterbau, Tragschicht und Deckschicht)	2 Tests (pro Kranstellfläche)

* Folgende Bedingungen sind zu erfüllen:

- $Ev2 \geq 100 \text{ MN/m}^2$ und $Ev2/Ev1 \leq 2,3$
- Wenn der $Ev1$ -Wert bereits 60 MN/m^2 erreicht, dann sind auch höhere Verhältniszahlen $Ev2/Ev1$ zulässig.

Die Ergebnisse aller Versuche sind umfassend zu dokumentieren und in tabellarisch und grafisch aufbereiteter und sauberer Form anzufertigen und zur Einsichtnahme für Nordex vorzuhalten Die Prüfpunkte sind lage- und höhenmäßig in Plänen darzustellen. Das Schichtenverzeichnis der Zuwegungen und Kranstellflächen ist ebenso sauber darzustellen.

**HINWEIS**

Während des Wartungsbetriebes ist die Tragfähigkeit an der Zuwegung sowie der Kranstellflächen in regelmäßigen Abständen gemäß der o.g. Qualitätsprüfungen zu überprüfen und nachzuweisen. Bei einem erforderlichen Komponententausch sind die Qualitätsprüfungen inkl. der Nachweiserbringung vor Transportbeginn durchzuführen. Eventuelle Ausbesserungsmaßnahmen müssen vor Beginn der Kranmobilisierung durchgeführt sein

3.4 Öffentliche Straßen

Grundsätzlich ist der Auftraggeber verantwortlich für eine Zuwegung vom Zielhafen bzw. einer geeigneten Autobahnabfahrt bis zur Baustelle. Auch ggf. erforderliche bauliche Maßnahmen sind durch den Auftraggeber zu planen, genehmigen zu lassen und durchzuführen.

Nordex kann hierbei bei der Erstellung von Machbarkeitsstudien und der Benennung erforderlicher Baumaßnahmen behilflich sein. Hierzu kann es, je nach Komplexität der Zuwegung erforderlich sein, frühzeitig eine Probegenehmigung zu beantragen oder einen „Dummy Run“ vor Beginn der Schwertransporte durchzuführen.

4. Krananforderungen

Zur Errichtung der Windenergieanlage werden ein Hauptkran und mindestens ein Hilfskran benötigt. Der Hilfskran muss vor, während und nach der Errichtung mehrfach die Position wechseln können. Die angegebenen Massen berücksichtigen die Varianten mit dem maximalen Gewicht.

Die erforderliche Hakenhöhe beträgt:

Türme ohne Tilger: Nabenhöhe + 14 m

Türme mit Tilger: Nabenhöhe + 20 m

Die Zwangsauslage des Hauptkrans beträgt 15-30 m (je nach Krantyp)

Die Zwangsauslage des Hilfskrans beträgt 6-12 m (je nach Krantyp)

Gewichtsangaben bei maximaler Ausnutzung der Gewichtstoleranz der Bauteile.

Nabenhöhe	91 m	106 m	114 m	120 m	141 m
Anlagentyp	N117	N117	N117	N117	N117
Hauptkran					
- maximale Hakenlast eines einzelnen Moduls (Einzelblattmontage)	75 t	80 t	71 t	78 t	68 t
- maximale Hakenlast auf Nabenhöhe bei Sternmontage	68 t	68 t	68 t	68 t	68 t
Einzelblattmontage	64 t	64 t	64 t	64 t	64 t
Hilfskran erforderliche Hakenlast	40 t	40 t	40 t	40 t	40 t

Nabenhöhe	84 m	99 m	106 m	114 m	120 m	134 m
Anlagentyp	N131	N131	N131	N131	N131	N131
Hauptkran						
- maximale Hakenlast eines einzelnen Moduls (Einzelblattmontage)	69 t	68 t	80 t	71/76 t*	78 t	80 t
- maximale Hakenlast auf Nabenhöhe bei Sternmontage	92 t	92 t	92 t	92 t	92 t	92 t
Einzelblattmontage	67 t	67 t	67 t	67 t	67 t	67 t
Hilfskran erforderliche Hakenlast	40 t	40 t	40 t	40 t	40 t	40 t

* maximale Gewichte bei N131/3600 bzw. N131/3900

5. Kranstellfläche

Die Kranstellfläche muss gemäß der lokalen Gegebenheiten und Krantechnik geplant und angepasst werden. Die Kranstellfläche muss der Flächenpressung der Kranstützen, respektive der Kettenfahrzeuge, standhalten. Die Größe der Flächenpressung richtet sich nach dem max. Gewicht der Komponenten und der Größe des verwendeten Krans (Mobilkran, Raupenkran) und muss mindestens 250 kN/m² betragen.

Die Kranstellfläche muss über die gesamte Fläche eben sein, darf kein Gefälle aufweisen und ist so zu planen, daß der in dem jeweiligen anlagenbezogenem Fundamentplan dargestellte Höhenunterschied zwischen Stellfläche und Fundamentoberkante nicht überschritten wird (Stahlrohrtürme: 1,10 m, Hybridtürme: 1,80 m). Bei Überschreitung dieser Werte ist der Einsatz größerer, kostenintensiverer Krantechnik erforderlich. Die Fundamentoberkante sollte nicht weniger als 0,5 m unter der Geländeoberkante bzw. Oberkante der Kranstellfläche liegen. Zudem ist der im Fundamentplan dargestellte Höhenunterschied Bestandteil der Nabenhöhe.

Bei Hybridtürmen ist der Übergang (Auffahrrampe siehe Abb.23) zwischen Kranstellfläche und dem verfüllten Fundament mit einer Steigung von maximal 10 % in geschotterter Bauweise mit einer Tragfähigkeit von 120 kN herzustellen, so dass Baustellenfahrzeuge den Fundamentbereich montagebedingt befahren können. Die Rampe ist so anzusetzen, dass der Hauptkran uneingeschränkt arbeiten kann und die Rettungswege ebenfalls uneingeschränkt erhalten bleiben. Bei Stahlrohrtürmen kann alternativ an Stelle der Rampe ein Aufgang, siehe Abb.24 (Tabelle + Darstellung (Punkt 4a/4b) ausgebaut werden.

Im Kranstellflächen-, Aufbau- und Arbeitsbereich (u.a. Lichtraum) des Krans dürfen keine Hindernisse stehen, die den Aufbau und den Betrieb des Kranes stören (siehe folgende Zeichnungen). Für den Betrieb des Kranes müssen besonders die Länge der Rotorblätter sowie die Fläche zur Montage des Kranauslegers beachtet werden.

Aushub/Abraum ist lediglich hinter dem Fundament (siehe Abb.21) oder außerhalb der dargestellten Montageflächen und Kurvenbereiche samt Überschwenkbereiche (siehe Kapitel 3.3.1 "Kurven") zu lagern.

Die Transformatorstation darf nicht auf der Kranstellfläche oder der Montagefläche des Kranauslegers liegen. Um einen Schmutzeintrag in die Windenergieanlage zu vermeiden, müssen ein Zugang zum Fundament sowie der Boden verdichtet und mit einer Schotterung versehen sein, die eine trockene und saubere Fläche gewährleisten.

Direkt um das Fundament herum muss ein begehbare Arbeitsraum von ca. 2 m Breite vorhanden sein. Das Maschinenhaus darf nur auf der Kranstellfläche oder, unter Verwendung von Baggermatten / Holzunterlagen, auf geeignetem, tragfähigem Boden abgestellt werden.

Für die Montage des Kranauslegers bei Gittermastkränen ist eine lange, mit 8 t befahrbare, ebene Aufbaufläche mit einer Mindestbreite von 5 m notwendig. Diese muss geschottert oder mit verschraubbaren Platten ausgelegt sein und die Mindestlänge ist abhängig von der Turmhöhe in den folgenden Beispielen

dargestellt. Parallel zu der gesamten Länge muss ein Hilfskran rangieren können.

Bedingt durch die Errichtung gehen die Montagebereiche über die befestigten Flächen der Zuwegung und der Kranstellflächen hinaus. Diese Flächen sind gestrichelt dargestellt und als Schneisen oder Lagerflächen gekennzeichnet.

Projektspezifisch besteht die Möglichkeit, dass die Kranstellflächen den individuellen Standortbedingungen angepasst werden. Unter Verwendung adäquater Kran-, Transport- und Montagetechnik können Flächenbedarfe optimiert werden. Jegliche Abweichungen zu den nachstehend aufgeführten Beispielen für Kranstellflächen können Mehrkosten verursachen. Individuelle Änderungen / Transport- Montage- und Krankonzepte sind unbedingt schriftlich im Vorfeld mit Nordex abzustimmen.

Um einen reibungslosen Montageablauf zu gewährleisten müssen an allen Kranstellflächen Ablageflächen für alle Komponenten eingeplant / vorgehalten werden. In den nachfolgenden Beispielen sind diese Bereiche beispielsweise als Lagerflächen für Rotorblätter dargestellt. Auch Turmsektionen können außerhalb der befestigten Kranstellfläche auf adäquaten Unterlagen abgelegt werden. Jede Abweichung hiervon führt zu höheren Logistikkosten durch zusätzlichen Aufwand. Ferner ist jede Abweichung hierzu im Vorwege individuell mit Nordex abzustimmen. ACHTUNG: Im Bereich der Auslegermontagefläche dürfen keine Komponenten abgelegt werden die ein abrupt erforderliches Ablegen des Kranauslegers beeinträchtigen.

An Waldstandorten oder topografisch anspruchsvollen Standorten an denen keine Lagerflächen ausgebaut werden können, muss mindestens eine zentrale Fläche vorgehalten werden, an der das Ablegen von Komponenten möglich ist. Die Befestigungsmaßnahmen für die Hilfskranflächen können in geschotterter Bauweise oder temporär mit verschraubbaren Platten erfolgen. Alternativ müssen zwei Kranstellflächen so ausgelegt sein, dass Turmsektionen sowie Rotorblätter auf der Kranstellfläche und / oder im Bereich der Auslegermontagefläche abgelegt werden können. In diesen Fällen ist durch den höheren logistischen Aufwand mit höheren Kosten zu rechnen.

Es ist Platz für mindestens zwei Nordex-Errichtungscontainer vorzuhalten (für Stromgenerator und Werkzeug) sowie weitere Stellflächen für einen Nordex-Materialcontainer, zum Zwischenlagern von Material, für Müllcontainer, Aufenthaltscontainer, Baufahrzeuge, etc.

Die Zuwegung zur Windenergieanlage muss grundsätzlich für Rettungs-, Montage- und Baustellenfahrzeuge frei gehalten werden. Die Rettungsgassen müssen gemäß den nachfolgenden Beispielen für Kranstellflächen ausgebaut sein. Ein belastbares Rettungswegekonzept ist vor Baubeginn vorzulegen.

Folgende Beispiele zeigen eine beispielhafte Kranstellfläche für Wald bzw. offenes Gelände und Anlagen bis 170 m Turmhöhe. Die konkreten Anforderungen sind aufgrund der Ergebnisse einer Ortsbegehung festzulegen.

Zusätzlich zu den in den Beispielen eingezeichneten Flächen ist bei Sternmontage (nur N117) eine freie Montagefläche für den Rotor vorzusehen. Diese Fläche ist abhängig von den lokalen Gegebenheiten und muss in

Zusammenarbeit mit Nordex festgelegt werden. Es ist Platz für mindestens zwei Nordex-Errichtungscontainer vorzuhalten (für Stromgenerator und Werkzeug) sowie weitere Stellflächen für einen Nordex-Materialcontainer, zum Zwischenlagern von Material, für Müllcontainer, Aufenthaltscontainer, Baufahrzeuge, etc.

Die folgenden zwei Beispiele zeigen den Aufbau einer modularen Kranstellfläche (siehe Abb.21, optimierte Waldkranstellfläche und siehe Abb.22, optimierte Kranstellfläche für offene Standorte). Die dargestellten Beispiele zeigen die optimalen Kranstellflächen inklusive aller Module (Lagerflächen). Je nach Standort, topographischen Bedingungen oder der zur Verfügung stehenden Fläche können einzelne Module entfernt oder verschoben werden. Hierbei ist zu beachten, dass es zu zusätzlichen Kosten durch Umlagerungen kommen kann, wenn die Module nicht im Handlingbereich des Großkranes liegen. Die anlagenbezogenen Dimensionen sind der nachfolgenden Tabelle zu entnehmen, siehe "Tabelle 11: Werte für Kranstellflächen".

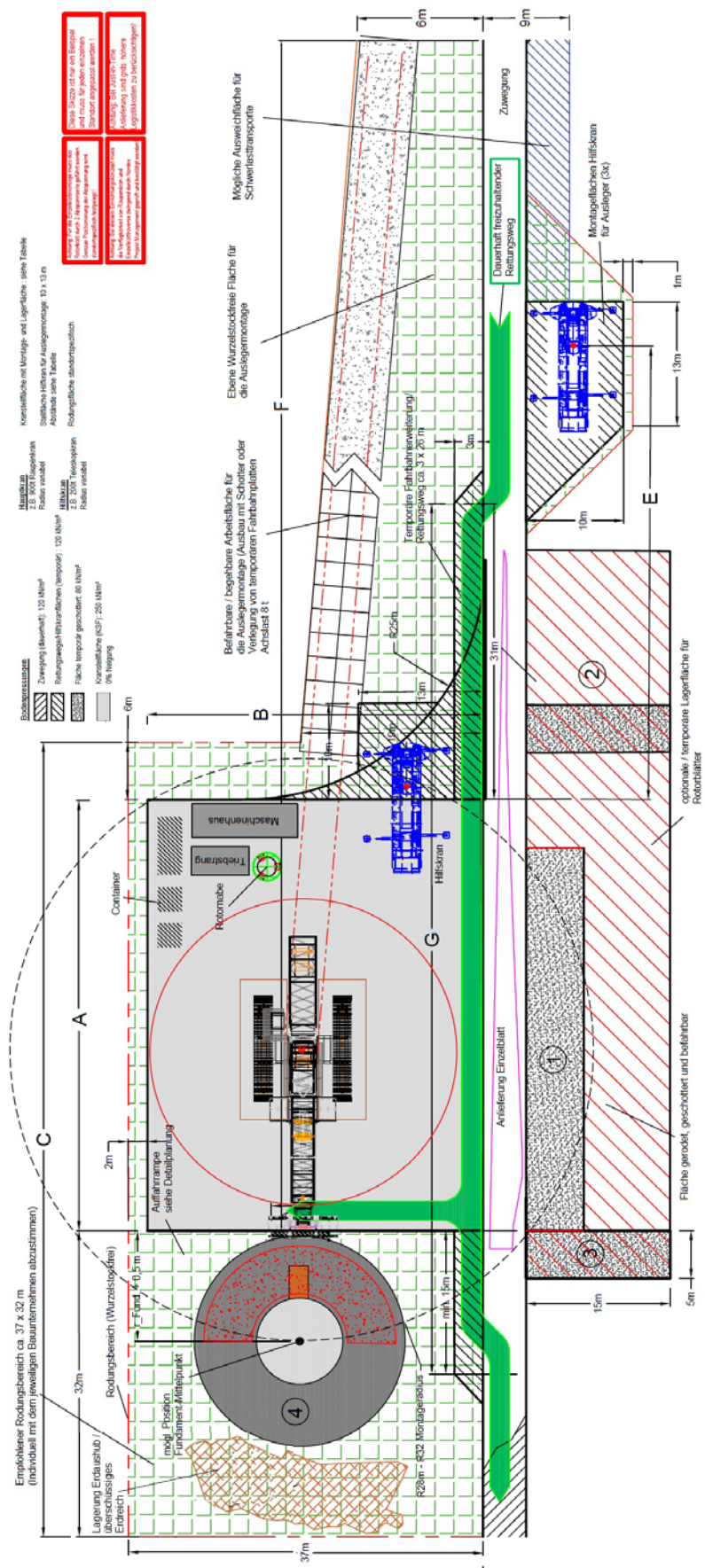
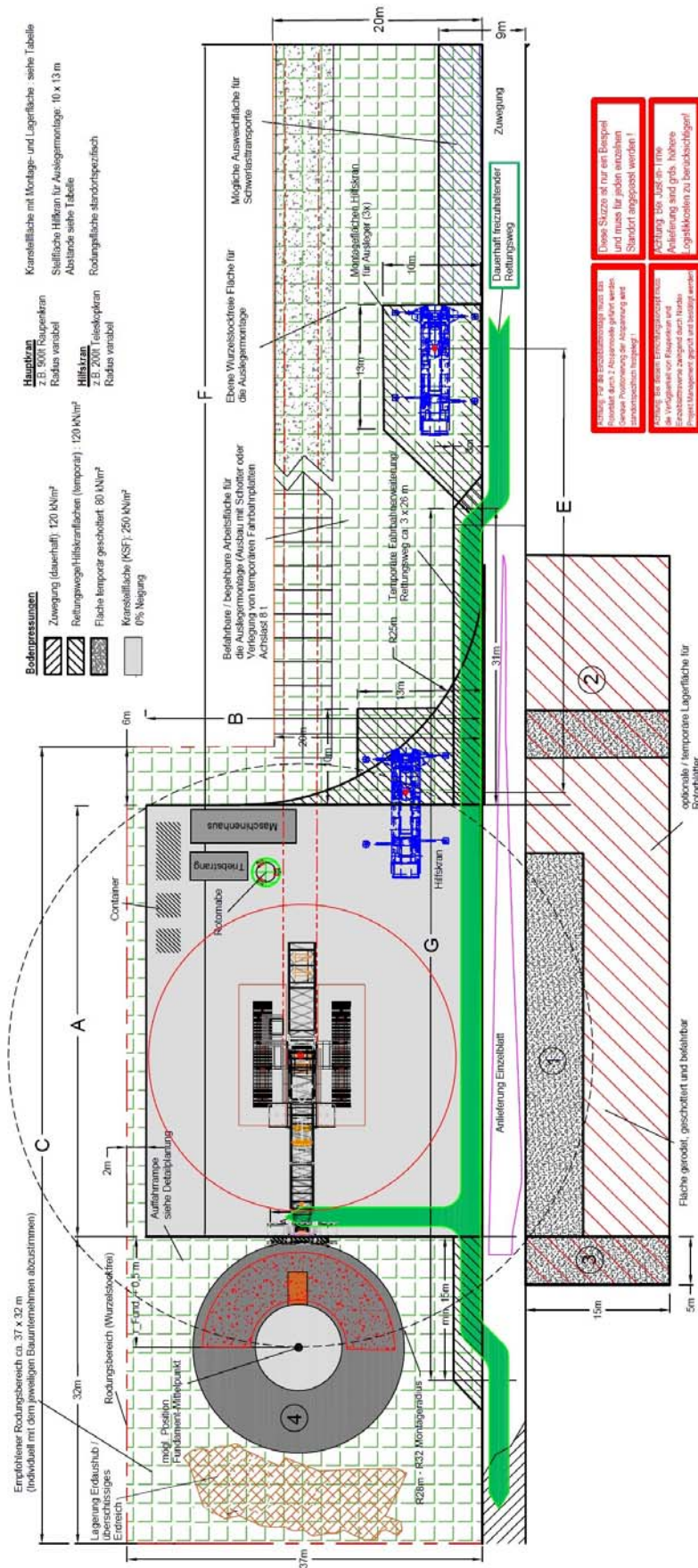


Abb. 21 Optimierte Waldkranstellfläche (Einzelblattmontage) für WEA bis 170 m Nabhöhe



Wichtig für die Einbauberechnung: Diese Skizze ist nur ein Beispiel und muss für jeden einzelnen Standort angepasst werden!
 Achtung: Bei einem Einbauberechnung muss die Verankerung für Rotorkran und Hilfskran mit dem Projekt Management geprüft und bestätigt werden!

Wichtig für die Einbauberechnung: Diese Skizze ist nur ein Beispiel und muss für jeden einzelnen Standort angepasst werden!
 Achtung: Bei einem Einbauberechnung muss die Verankerung für Rotorkran und Hilfskran mit dem Projekt Management geprüft und bestätigt werden!

Abb. 22 Optimierte Kranstellfläche für offene Standorte (Einzelblattmontage) für WEA bis 170 m Nabhöhe

Tabelle 11: Werte für Kranstellflächen

Kranstellfläche		TS99 TS91 TS84	TS120 TS114 TS106	TCS141 TS134 TCS134
A (Länge KSF)	m	40	45	45
B (Breite KSF)	m	25	30	35
B1 (Breite optionale Turmlagerfläche) (nur bei Standorten auf Freifläche)	m	10	15 - 20	10
C (Länge Rodungsbereich) (nur bei Waldkranstellfläche)	m	74	74	74
E (Abstand Hilfskrantaschen / jeweils zum Mittelpunkt)	m	40	40	40
F (Länge Auslegermontagefläche / gemessen ab Übergang Fundamentkante / Kranstellflächenkante)	m	110	130 - 160	180
G (Länge Rettungsgasse / das längste Fahrzeug (Blatt 63,5 m (N117) 735, m / aktuellste Worst Case Annahme) muss umfahren werden können)	m	70/80	70/80	70/80
1 (Vormontagefläche / Handlingfläche)	m	x	x	6 x 40
2 (Blattlagerfläche / optional)*	m	12 x 60/ 15 x 67	12 x 60/ 15 x 67	12 x 60/ 15 x 67
3 (Bladefingers / Auflagepunkte für die Rotorblatt-Transportgestelle (Abstand gemäß Tabelle Ziffer 2.4))	m	5 x 12/ 5 x 15	5 x 12/ 5 x 15	5 x 12/ 5 x 15
4a (Aufgang auf das Fundament / Tabelle: Steigung bis 10°: geschottert / 11° - 30° Handlauf + geschotterte Absätze / 31° - 45° = Treppenstufen + Handlauf.	m	erforderlich	erforderlich	erforderlich
4b (Auffahrrampe seitlich von der KSF auf das Fundament / geschottert auf den geschotterten / befahrbaren Fundamentbereich / Tragfähigkeit 120 kN)	m	erforderlich	erforderlich	erforderlich

* Wenn vorhanden keine Zusatzkosten, sofern nicht direkt an der KSF: Zusätzliche Kosten für Logistik (Umfahren der Komponenten/ Parkintern) müssen einkalkuliert werden.

Alternative Auslegungsvarianten:

- Parkintern kann eine zentrale Fläche an der WP Einfahrt (Vorzugsweise Freifläche) ausgewählt werden. Bei Bedarf müssen Platten für die Hilfskrane ausgelegt werden, die Komponenten können auf Holzunterlagen abgelegt werden. Flurschäden werden in jedem Fall entstehen.
- Die Blattlagerflächen können in die Auslegermontageflächen integriert werden (Im Bereich der ersten beiden Hilfskrantaschen / die Tiefe entspricht hier in etwa der erforderlichen Tiefe und Länge "2"). In diesem Fall müssen

mindestens zwei Kranstellflächen dafür vorgesehen werden (Die Komponenten können nur dort abgelegt werden wo entweder noch keine WEA errichtet wurde oder wo bereits eine WEA errichtet wurde, die abgelegten Komponenten dürfen die Auslegermontage / Demontage nicht beeinträchtigen).

Die Arbeitsflächen um den Stahlrohrturm müssen folgende Beschaffenheit haben.

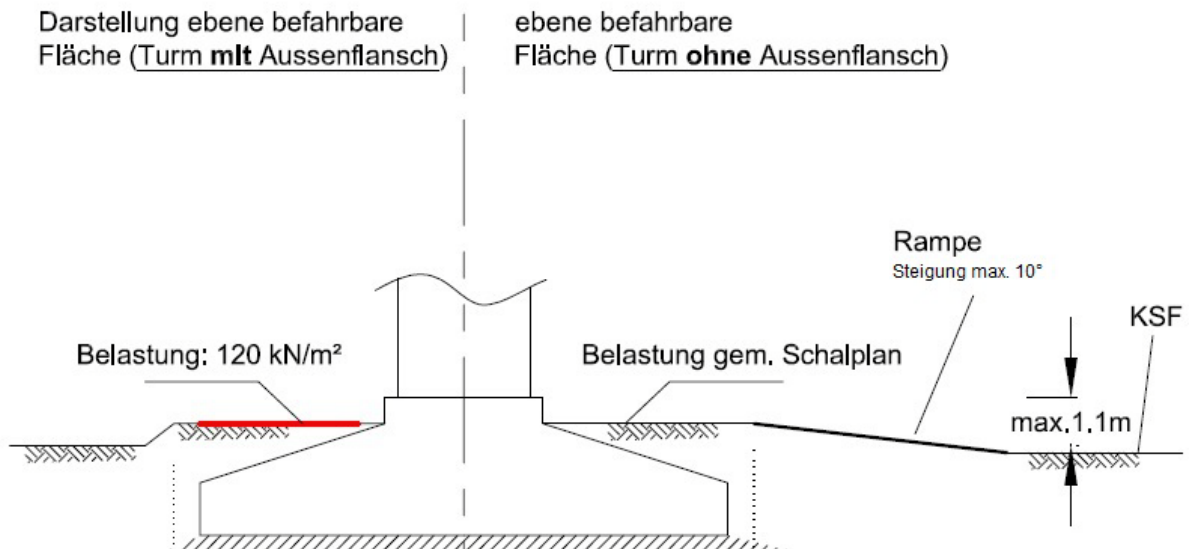


Abb. 23 Fläche um den Turm im Schnitt

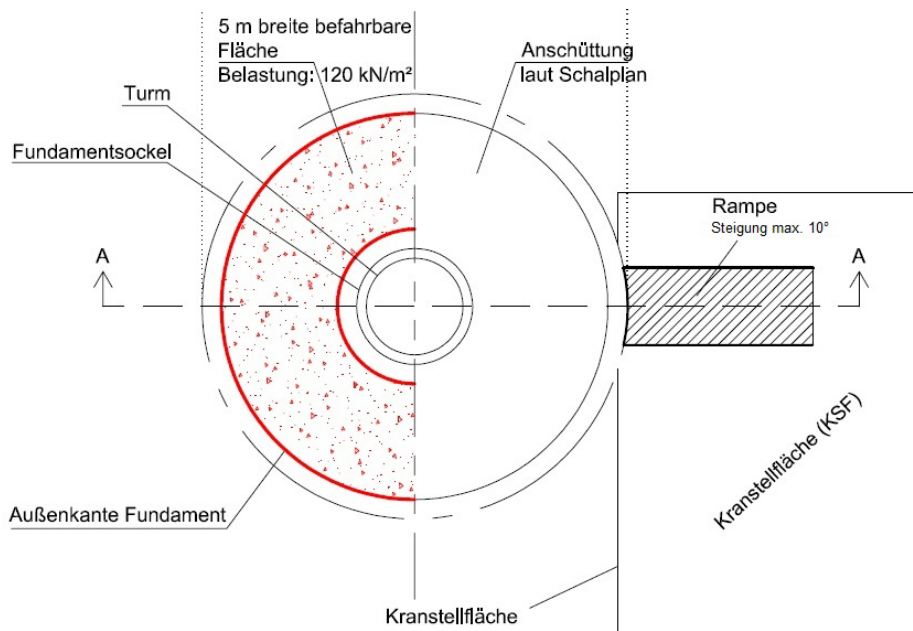


Abb. 24 Fläche um den Turm in Draufsicht

Nordex Energy GmbH
Langenhorner Chaussee 600
22419 Hamburg
Germany
<http://www.nordex-online.com>
info@nordex-online.com