

Vertriebsdokument  
**Anlagenklasse K08 delta**  
**Typ: N131/3600 IEC S**

**Fundamente**



K0801\_074873

Revision 08 / 11.03.2019

- Originalvertriebsdokument -

Dokument wird elektronisch verteilt.

Original mit Unterschriften bei Nordex Energy GmbH, Department Engineering.

## **Technische Änderungen**

Dieses Dokument wurde mit größter Sorgfalt und unter Berücksichtigung der aktuell gültigen Normen angefertigt.

Trotzdem können sich durch stetige Weiterentwicklungen Abbildungen, Funktionsschritte und technische Daten verändern. In diesem Fall kann Nordex die aktualisierte Version des Dokumentes zur Verfügung stellen

## **Copyright**

Copyright 2019 by Nordex Energy GmbH.

Dieses Dokument, einschließlich seiner Darstellung und seines Inhalts ist geistiges Eigentum der Nordex Energy GmbH.

Jegliche Weitergabe, Vervielfältigung oder Übersetzung dieses Dokuments oder Teilen davon in gedruckter, handschriftlicher oder elektronischer Form ohne ausdrückliche Zustimmung durch die Nordex Energy GmbH sind ausdrücklich untersagt.

Alle Rechte vorbehalten.

## **Kontakt**

Bei Fragen zu dieser Dokumentation wenden Sie sich bitte an:

Nordex Energy GmbH

Langenhorner Chaussee 600

22419 Hamburg

Germany

<http://www.nordex-online.com>

[info@nordex-online.com](mailto:info@nordex-online.com)

# 1. Beispielfundament für N131/3600 TS84, 84 m Nabhöhe, mit und ohne Auftrieb (FmA/FoA)

## Kurzbeschreibung

Die Gründung wird als kreisrundes Flachfundament mit einem Durchmesser von 20,70 m (FmA) oder 18,60 m (FoA) ausgeführt. Der Sockeldurchmesser beträgt 5,30 m. Die Höhe des Fundamentes ist 2,90 m von der Sockeloberkante bis Gründungssohle des Sockels, wobei der Sockel unterhalb des Fundamentes 25 cm abgesetzt ist. Die Höhe der Fundamentplatte steigt von 1,20 m am Rand bis zur Oberkante auf 2,35 m linear an. Unter dem Fundament muss eine Sauberkeitsschicht von mindestens 10 cm Höhe vorhanden sein.

Eine Anpassung der Gründungstiefe an örtliche Verhältnisse ist unter Berücksichtigung der zulässigen Gesamthöhe und des Grundwasserstandes möglich.

Eine dauerhafte Erdaufschüttung ( $\gamma = 18 \text{ kN/m}^3$ ) auf der Fundamentplatte, bis 10 cm unter der Sockeloberkante, ist Bestandteil der Gründung und darf nicht entfernt werden.

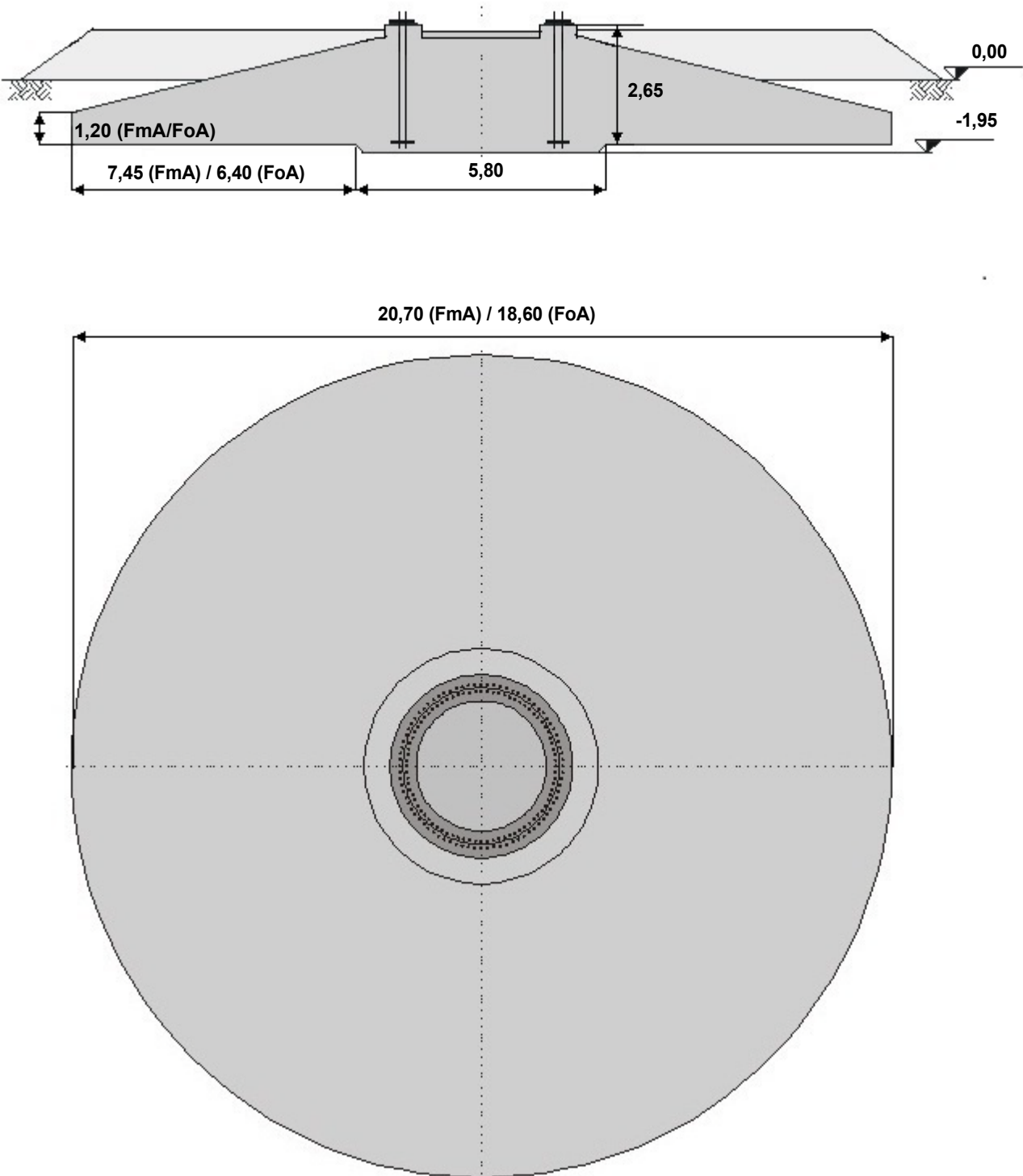
Zur Verankerung des Turmes ist ein Ankerkorb in den Betonkörper des Fundamentes eingebaut. Der Ankerkorb besteht aus 2 x 80 Ankerbolzen, einem Lastverteilblech und einer Ankerplatte. Der T-Flansch des Turmes wird auf die Ankerbolzen gesteckt und verschraubt.

Das Fundament ist geprüft für eine Windenergieanlage N131/3600 mit einer Nabhöhe von 84 m, an Standorten bis einschließlich Windzone S nach DIBt-Richtlinie für WEA (2012-10) und Windklasse S nach IEC-Richtlinie 61400 (2010-05).

- Kantenpressung (FmA):  $\sigma = 155 \text{ kN/m}^2$
- Kantenpressung (FoA):  $\sigma = 190 \text{ kN/m}^2$
- Statische Drehfederkonstante:  $k_{\varphi, \text{stat}} \geq 22.500 \text{ MNm/rad}$
- Dynamische Drehfederkonstante:  $k_{\varphi, \text{dyn}} \geq 90.000 \text{ MNm/rad}$
- Der maximale Grundwasserstand muss bei der Variante ohne Auftrieb unter der Gründungssohle (Vertiefung), bei der Variante mit Auftrieb maximal an der Geländeoberkante (GOK) liegen.
- Alle Anforderungen an den Baugrund sind durch einen Bodengutachter zu bestätigen

Die vollständigen Baugrunderfordernisse können Sie bei Nordex anfragen.

**Flachgründung für N131/3600 TS84, 84 m Nabenhöhe**



**Abb. 1** Schematische Darstellung eines exemplarischen Fundamentes für die N131/3600 mit 84 m Nabenhöhe (alle Angaben in Metern, Skizze nicht maßstabsgerecht)

## 2. Beispielfundament für N131/3600 TS99, 99 m Nabhöhe, IEC S, DIBt S, mit und ohne Auftrieb (FmA/FoA)

### Kurzbeschreibung

Die Gründung wird als kreisrundes Flachfundament mit einem Durchmesser von 22,50 m (FmA) oder 20,35 m (FoA) ausgeführt. Der Sockeldurchmesser beträgt 6 m. Die Höhe des Fundamentes beträgt 3,15 m von der Sockeloberkante bis Gründungssohle des Sockels, wobei der Sockel unterhalb des Fundamentes 25 cm abgesetzt ist. Die Höhe der Fundamentplatte steigt von 0,5 m (FmA) bzw. 0,7 m (FoA) am Rand bis 2,40 m an der Innenkante linear an. Unter dem Fundament muss eine Sauberkeitsschicht von mindestens 10 cm Höhe vorhanden sein.

Eine Anpassung der Gründungstiefe an örtliche Verhältnisse ist unter Berücksichtigung der zulässigen Gesamthöhe und des Grundwasserstandes möglich.

Eine dauerhafte Erdaufschüttung ( $\gamma = 19 \text{ kN/m}^3$  (FmA) bzw.  $\gamma = 18 \text{ kN/m}^3$  (FoA)) auf der Fundamentplatte, bis 10 cm unter der Sockeloberkante, ist Bestandteil der Gründung und darf nicht entfernt werden.

Zur Verankerung des Turmes ist ein Ankerkorb in den Betonkörper des Fundamentes eingebaut. Der Ankerkorb besteht aus 2 x 100 Ankerbolzen, einem Lastverteilblech und einer Ankerplatte. Der T-Flansch des Turmes wird auf die Ankerbolzen gesteckt und verschraubt.

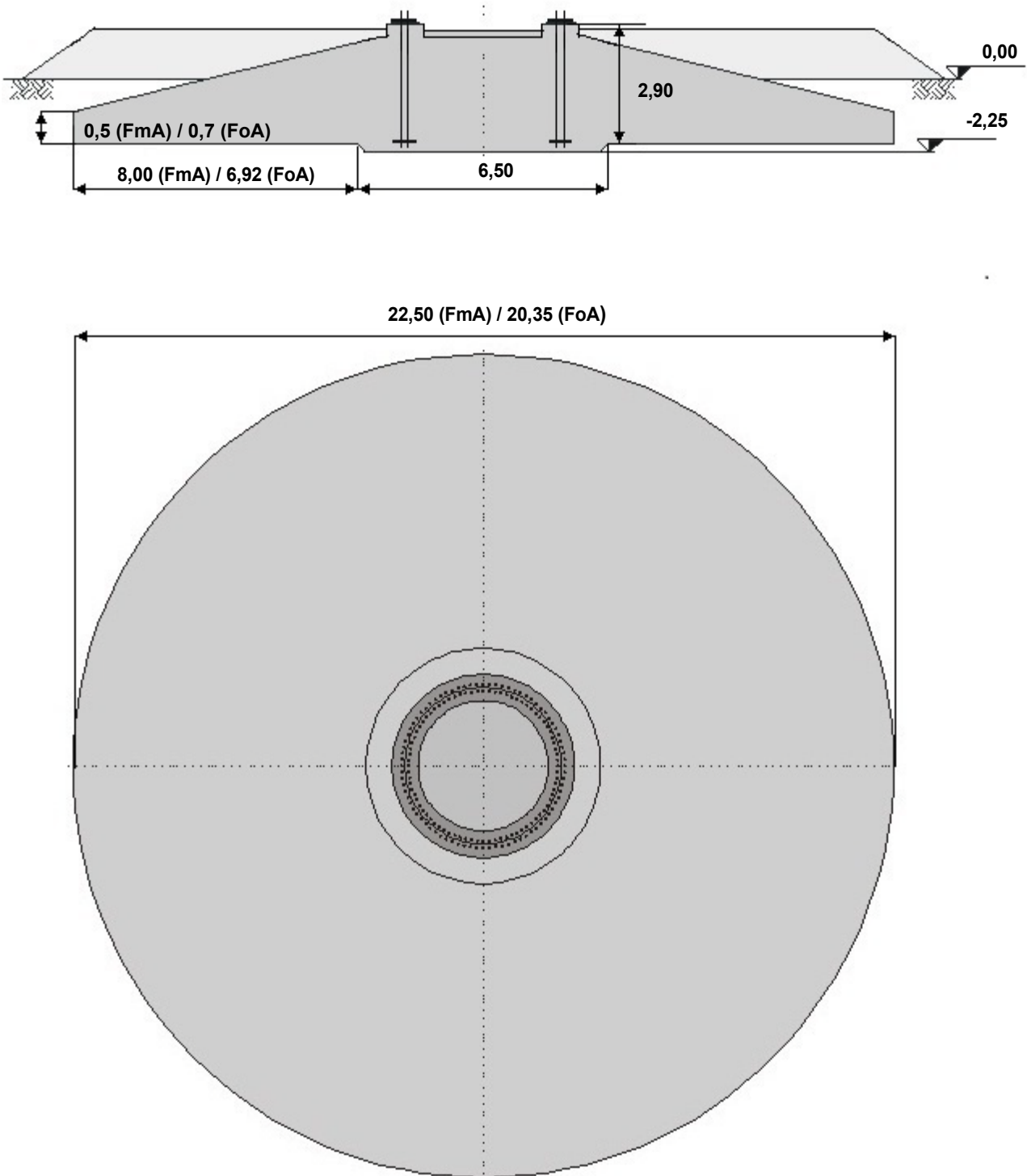
Das Fundament ist geprüft für eine Windenergieanlage N131/3600 mit einer Nabhöhe von 99 m, an Standorten bis einschließlich Klasse S gemäß IEC 61400-1 und Windzone S nach DIBt-Richtlinie für WEA Stand Oktober 2012.

### Anforderungen an den Baugrund

- Kantenpressung (FmA):  $\sigma_{\text{Sohl, max.}} = 165 \text{ kN/m}^2$
- Kantenpressung (FoA):  $\sigma_{\text{Sohl, max.}} = 200 \text{ kN/m}^2$
- Statische Drehfederkonstante:  $k_{\varphi, \text{stat}} = 22.500 \text{ MNm/rad}$
- Dynamische Drehfederkonstante:  $k_{\varphi, \text{dyn}} = 90.000 \text{ MNm/rad}$
- Der maximale Grundwasserstand muss bei der Variante ohne Auftrieb unter der Gründungssohle (Vertiefung), bei der Variante mit Auftrieb maximal an der Geländeoberkante (GOK) liegen.
- Alle Anforderungen an den Baugrund sind durch einen Bodengutachter zu bestätigen

Die vollständigen Baugrunderfordernisse können Sie bei Nordex anfragen.

**Flachgründung für N131/3600 TS99, 99 m Nabenhöhe, IEC S, DIBt S**



**Abb. 2** Schematische Darstellung eines exemplarischen Fundamentes für die N131/3600 mit 99 m Nabenhöhe (alle Angaben in Metern, Skizze nicht maßstabsgerecht)

### 3. **Beispielfundament für N131/3600 TS106, 106 m Nabhöhe,, mit und ohne Auftrieb (FmA/FoA)**

#### **Kurzbeschreibung**

Die Gründung wird als kreisrundes Flachfundament mit einem Durchmesser von 22,20 m (FmA) oder 20 m (FoA) ausgeführt. Der Sockeldurchmesser beträgt 5,30 m. Die Höhe des Fundamentes ist 3,15 m von der Sockeloberkante bis Gründungssohle des Sockels, wobei der Sockel unterhalb des Fundamentes 25 cm abgesetzt ist. Die Höhe der Fundamentplatte steigt von 0,53 m (FmA) bzw. 0,7 m (FoA) am Rand bis auf 2,40 m an der Oberkante linear an. Unter dem Fundament muss eine Sauberkeitsschicht von mindestens 10 cm Höhe vorhanden sein.

Eine Anpassung der Gründungstiefe an örtliche Verhältnisse ist unter Berücksichtigung der zulässigen Gesamthöhe und des Grundwasserstandes möglich.

Eine dauerhafte Erdaufschüttung ( $\gamma = 18 \text{ kN/m}^3$ ) auf der Fundamentplatte, bis 5 cm unter der Sockeloberkante, ist Bestandteil der Gründung und darf nicht entfernt werden.

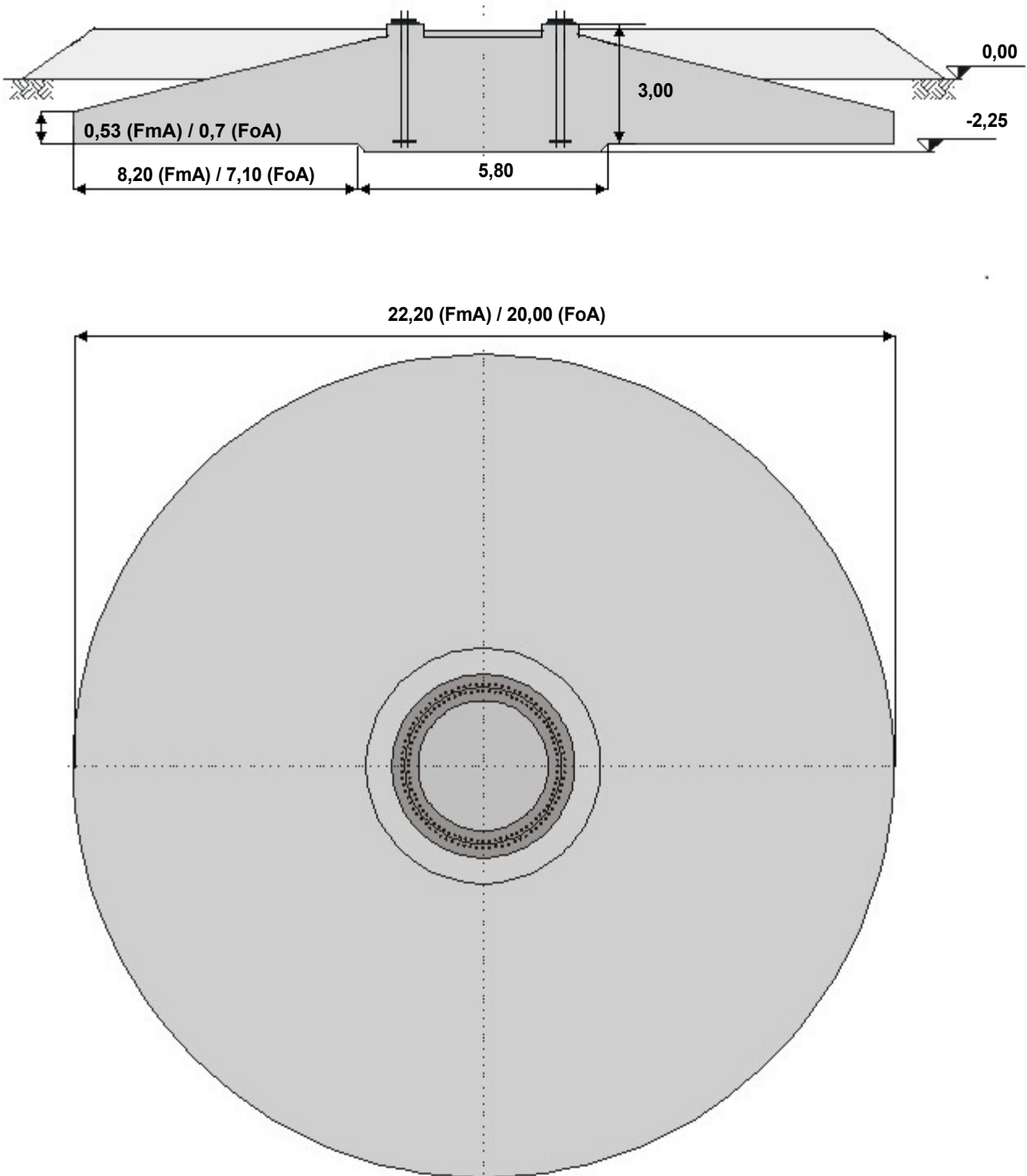
Zur Verankerung des Turmes ist ein Ankerkorb in den Betonkörper des Fundamentes eingebaut. Der Ankerkorb besteht aus 2 x 100 Ankerbolzen, einem Lastverteilblech und einer Ankerplatte. Der T-Flansch des Turmes wird auf die Ankerbolzen gesteckt und verschraubt.

Das Fundament ist geprüft für eine Windenergieanlage N131/3600 mit einer Nabhöhe von 106 m, an Standorten bis einschließlich Windzone S nach DIBt-Richtlinie für WEA (2012-10) und Windklasse S nach IEC-Richtlinie 61400 (2010-05).

- Kantenpressung (FmA):  $\sigma = 170 \text{ kN/m}^2 \gamma = 1,0$
- Kantenpressung (FoA):  $\sigma = 215 \text{ kN/m}^2 \gamma = 1,0$
- Statische Drehfederkonstante:  $k_{\varphi, \text{stat}} \geq 27.500 \text{ MNm/rad}$
- Dynamische Drehfederkonstante:  $k_{\varphi, \text{dyn}} \geq 110.000 \text{ MNm/rad}$
- Der maximale Grundwasserstand muss bei der Variante ohne Auftrieb unter der Gründungssohle (Vertiefung), bei der Variante mit Auftrieb maximal an der Geländeoberkante (GOK) liegen.
- Alle Anforderungen an den Baugrund sind durch einen Bodengutachter zu bestätigen

Die vollständigen Baugrunderfordernisse können Sie bei Nordex anfragen.

**Flachgründung für N131/3600 TS106, 106 m Nabenhöhe**



**Abb. 3** Schematische Darstellung eines exemplarischen Fundamentes für die N131/3600 mit 106 m Nabenhöhe (alle Angaben in Metern, Skizze nicht maßstabsgerecht)



## 4. Beispielfundament für N131/3600 TS114, TS120, 114 m bzw. 120 m Nabenhöhe, mit und ohne Auftrieb (FmA/FoA)

### Kurzbeschreibung

Die Gründung wird als kreisrundes Flachfundament mit einem Durchmesser von 23,20 m (FmA) oder 20,80 m (FoA) ausgeführt. Der Sockeldurchmesser beträgt 5,30 m. Die Höhe des Fundamentes ist 3,35 m (FmA und FoA) von der Sockeloberkante bis Gründungssohle des Sockels, wobei der Sockel unterhalb des Fundamentes 25 cm abgesetzt ist. Die Höhe der Fundamentplatte steigt von 0,53 m (FmA) bzw. 0,81 m (FoA) am Rand bis auf 2,60 m (FmA und FoA) an der Oberkante linear an. Unter dem Fundament muss eine Sauberkeitsschicht von mindestens 10 cm Höhe vorhanden sein.

Eine Anpassung der Gründungstiefe an örtliche Verhältnisse ist unter Berücksichtigung der zulässigen Gesamthöhe und des Grundwasserstandes möglich.

Eine dauerhafte Erdaufschüttung ( $\gamma = 18 \text{ kN/m}^3$ ) auf der Fundamentplatte, bis 10 cm unter der Sockeloberkante, ist Bestandteil der Gründung und darf nicht entfernt werden.

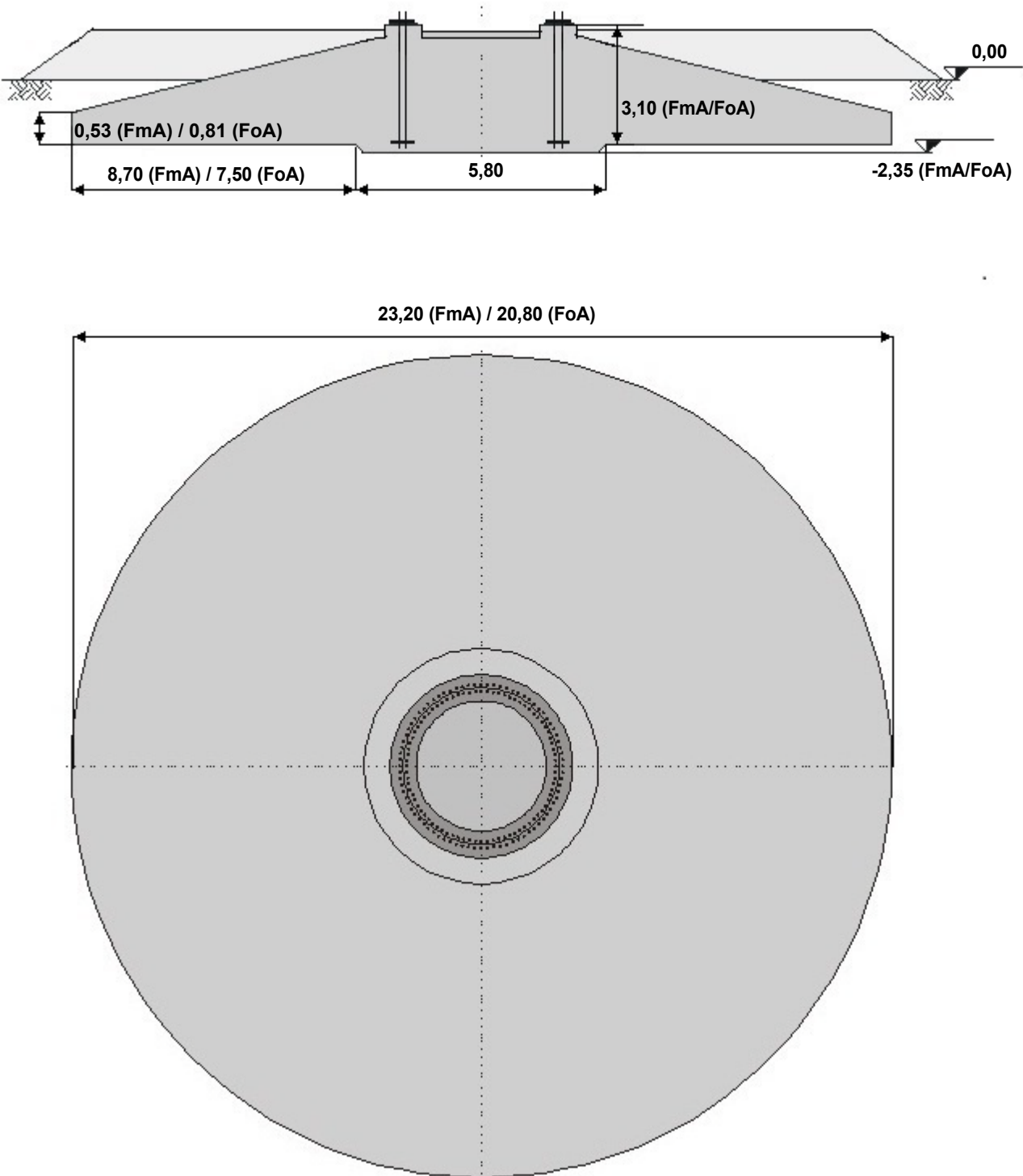
Zur Verankerung des Turmes ist ein Ankerkorb in den Betonkörper des Fundamentes eingebaut. Der Ankerkorb besteht aus 2 x 100 Ankerbolzen, einem Lastverteilblech und einer Ankerplatte. Der T-Flansch des Turmes wird auf die Ankerbolzen gesteckt und verschraubt.

Das Fundament ist geprüft für eine Windenergieanlage N131/3600 mit einer Nabenhöhe von 114 m bzw. 120 m, an Standorten bis einschließlich Windzone S nach DIBt-Richtlinie für WEA (2012-10) und Windklasse S nach IEC-Richtlinie 61400 (2010-05).

- Kantenpressung (FmA):  $\sigma = 190 \text{ kN/m}^2 \gamma = 1,0$
- Kantenpressung (FoA):  $\sigma = 250 \text{ kN/m}^2 \gamma = 1,0$
- Statische Drehfederkonstante:  $k_{\varphi, \text{stat}} \geq 22.500 \text{ MNm/rad}$
- Dynamische Drehfederkonstante:  $k_{\varphi, \text{dyn}} \geq 90.000 \text{ MNm/rad}$
- Der maximale Grundwasserstand muss bei der Variante ohne Auftrieb unter der Gründungssohle (Vertiefung), bei der Variante mit Auftrieb maximal an der Geländeoberkante (GOK) liegen.
- Alle Anforderungen an den Baugrund sind durch einen Bodengutachter zu bestätigen

Die vollständigen Baugrunderfordernisse können Sie bei Nordex anfragen.

**Flachgründung für N131/3600, 114 m bzw. 120 m Nabenhöhe**



*Abb. 4 Schematische Darstellung eines exemplarischen Fundamentes für die N131/3600 mit 114 m bzw. 120 m Nabenhöhe (alle Angaben in Metern, Skizze nicht maßstabsgerecht)*

## 5. Beispielfundament für N131/3600 TS134, 134 m Nabenhöhe, IEC S, DIBt S, mit und ohne Auftrieb (FmA/FoA)

### Kurzbeschreibung

Die Gründung wird als kreisrundes Flachfundament mit einem Durchmesser von 23,80 m (FmA) oder 21,50 m (FoA) ausgeführt. Der Sockeldurchmesser beträgt 5,30 m. Die Höhe des Fundamentes ist 3,35 m (FmA und FoA) von der Sockeloberkante bis Gründungssohle des Sockels, wobei der Sockel unterhalb des Fundamentes 25 cm abgesetzt ist. Die Höhe der Fundamentplatte steigt von 0,54 m (FmA) bzw. 0,55 m (FoA) am Rand bis auf 2,60 m (FmA und FoA) an der Oberkante linear an. Unter dem Fundament muss eine Sauberkeitsschicht von mindestens 10 cm Höhe vorhanden sein.

Eine Anpassung der Gründungstiefe an örtliche Verhältnisse ist unter Berücksichtigung der zulässigen Gesamthöhe und des Grundwasserstandes möglich.

Eine dauerhafte Erdaufschüttung ( $\gamma = 19 \text{ kN/m}^3$ ) auf der Fundamentplatte, bis 5 cm unter der Sockeloberkante, ist Bestandteil der Gründung und darf nicht entfernt werden.

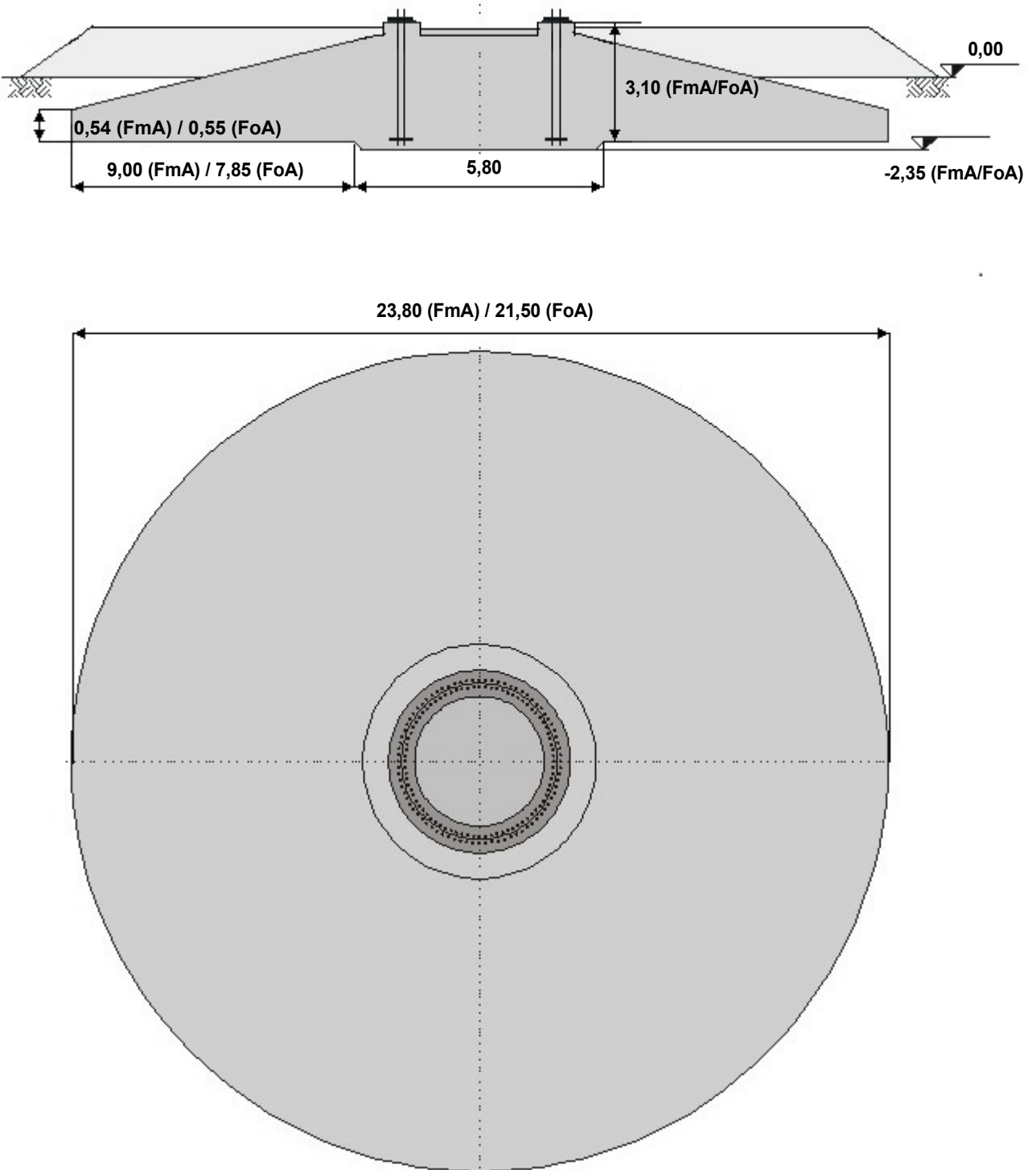
Zur Verankerung des Turmes ist ein Ankerkorb in den Betonkörper des Fundamentes eingebaut. Der Ankerkorb besteht aus 2 x 100 Ankerbolzen, einem Lastverteilblech und einer Ankerplatte. Der T-Flansch des Turmes wird auf die Ankerbolzen gesteckt und verschraubt.

Das Fundament ist geprüft für eine Windenergieanlage N131/3600 mit einer Nabenhöhe von 134 m, an Standorten bis einschließlich Windzone S nach DIBt-Richtlinie für WEA (2012-10) und Windzone S nach IEC-Richtlinie 61400 (2010-05).

- Kantenpressung (FmA):  $\sigma = 200 \text{ kN/m}^2 \gamma = 1,0$
- Kantenpressung (FoA):  $\sigma = 255 \text{ kN/m}^2 \gamma = 1,0$
- Statische Drehfederkonstante:  $k_{\varphi, \text{stat}} \geq 27.500 \text{ MNm/rad}$
- Dynamische Drehfederkonstante:  $k_{\varphi, \text{dyn}} \geq 110.000 \text{ MNm/rad}$
- Der maximale Grundwasserstand muss bei der Variante ohne Auftrieb unter der Gründungssohle (Vertiefung), bei der Variante mit Auftrieb maximal an der Geländeoberkante (GOK) liegen.
- Alle Anforderungen an den Baugrund sind durch einen Bodengutachter zu bestätigen

Die vollständigen Baugrunderfordernisse können Sie bei Nordex anfragen.

**Flachgründung für N131/3600 TS134, 134 m Nabenhöhe, IEC S, DIBt S**



**Abb. 5** Schematische Darstellung eines exemplarischen Fundamentes für die N131/3600 mit 134 m Nabenhöhe (alle Angaben in Metern, Skizze nicht maßstabsgerecht)

## 6. Beispielfundament für N131/3600 TCS134 (NV04), 134 m Nabenhöhe, DIBt S

### Kurzbeschreibung

Die Gründung wird als kreisrundes Flachfundament mit einem Durchmesser von 21,50 m oder 20,00 m ausgeführt. Der Sockeldurchmesser beträgt 12,03 m und hat eine Höhe von 0,95 m. Die Höhe des Fundamentes beträgt 3,20 m inklusive Sockel. Die Fundamentplatte ist im Bereich des Sockels 2,20 m hoch und fällt zum Rand des Fundamentes auf eine Höhe von 1,20 m ab.

Zur Abdichtung des Spannkellers befindet sich eine Kellersohlplatte mit einer Stärke von 0,30 m unter dem Fundament. Unter dem gesamten Fundament muss eine Sauberkeitsschicht von mindestens 10 cm Höhe vorhanden sein.

Eine Anpassung der Gründungstiefe an örtliche Verhältnisse ist unter Berücksichtigung der zulässigen Gesamthöhe und des Grundwasserstandes möglich.

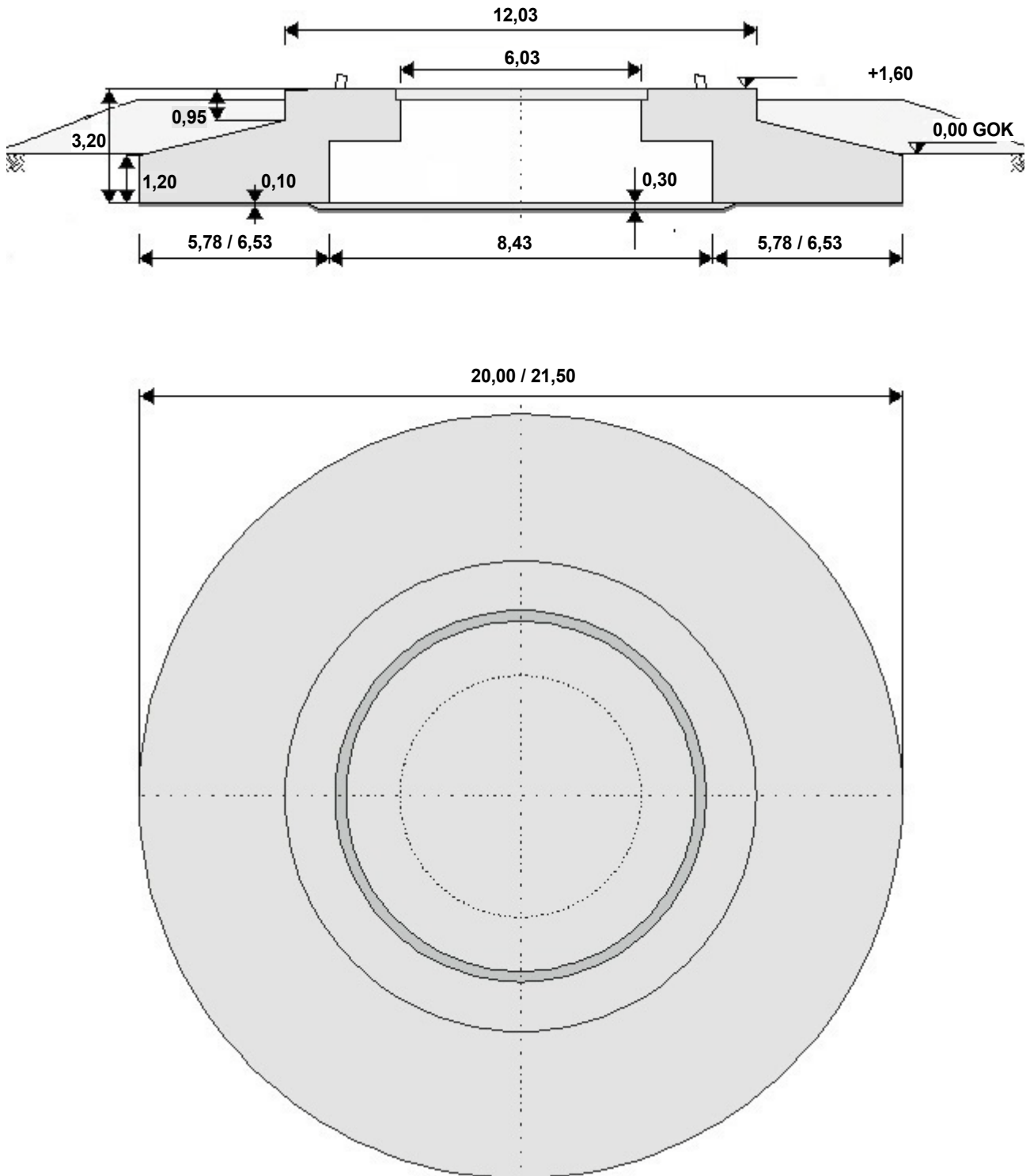
Eine dauerhafte Erdaufschüttung ( $\gamma = 18 \text{ kN/m}^3$ ) auf der Fundamentplatte, bis 20 cm unter der Sockeloberkante, ist Bestandteil der Gründung und darf nicht entfernt werden.

Das Fundament ist geprüft für eine Windenergieanlage N131/3600 mit einer Nabenhöhe von 134 m, an Standorten bis einschließlich Windzone S nach DIBt-Richtlinie für WEA Stand Oktober 2012.

- Statische Drehfederkonstante:  $k_{\varphi, \text{stat}} = 37.500 \text{ MNm/rad}$
- Dynamische Drehfederkonstante:  $k_{\varphi, \text{dyn}} = 150.000 \text{ MNm/rad}$
- Charakteristische Kantenpressung großes Fundament:  $\sigma_{s,k} = 235,6 \text{ kN/m}^2$
- Charakteristische Bodenpressung kleines Fundament:  $\sigma_{s,k} = 287,5 \text{ kN/m}^2$
- Beide Fundamente sind für Situation mit oder ohne Auftrieb geeignet, der maximale Grundwasserstand liegt auf Geländeoberkante (GOK).
- Alle Anforderungen an den Baugrund sind durch einen Bodengutachter zu bestätigen

Die vollständigen Baugrunderfordernisse können Sie bei Nordex anfragen.

**Flachgründung für Fertigteil-Hybridturm N131/3600 TCS134 (NV04),  
DIBt S**



**Abb. 6** Schematische Darstellung eines exemplarischen Fundamentes für die N131/3600 mit 134 m Nabenhöhe (alle Angaben in Metern, Skizze nicht maßstabsgerecht)

## 7. Daten

Materialmengen und -eigenschaften für das Fundament.

Es sind hier lediglich die Hauptbestandteile aufgeführt.

Turm	Auftrieb	Durchmesser [m]	Bewehrung		Beton		Ankerkorb		
			Stahlart	Masse [t]	Güte	Menge [m³]	Ankerbolzen	Güte	Masse [t]
TS84	mit	20,70	B 500 B	60	C30/37 C50/60	587	2x80xM42 x2990	8,8	ca. 9,6
TS84	ohne	18,60	B 500 B	50	C40/50 C80/95 C12/15	481			
TS99	mit	22,50	B 500 B	76,6	C30/37 C45/55	558	2x100xM42x3325	10.9	ca. 16,6
TS99	ohne	20,35	B 500 B	67,2	C40/50 C80/95	504			
TS106	mit	22,20	B 500 B	70	C30/37 C50/60	535	2x100xM42 x3325	10.9	ca. 16,8
TS106	ohne	20,00	B 500 B	60	C80/95 C12/15	476			
TS120 TS114	mit	23,20	B 500 B	90	C45/55 C30/37	615	2x100xM42 x3560	10.9	ca. 17,0
TS120 TS114	ohne	20,80	B 500 B	70	C80/95 C12/15	560			
TS134	mit	23,80	B 500 B	114	C30/37 C45/55	646	2x100xM42 x3560	10.9	ca. 16,8
	ohne	21,50	B 500 B	84	C50/60 C80/95 C12/15	542			
TCS134	-	21,50	B 500 A	82	C30/37	633			
TCS134	-	20,00	B 500 A	80	C45/55	554			

Die Anlage K08 delta N131/3600 kann auch auf einem Turm mit 112 m Nabenhöhe errichtet werden, welcher nach IEC-Vorgaben ausgelegt und zertifiziert ist. Dieses Fundament wird durch den Kunden projektspezifisch auf Basis der von Nordex gelieferten Fundamentlastspezifikationen ausgelegt.

Nordex Energy GmbH  
Langenhorner Chaussee 600  
22419 Hamburg  
Germany  
<http://www.nordex-online.com>  
[info@nordex-online.com](mailto:info@nordex-online.com)