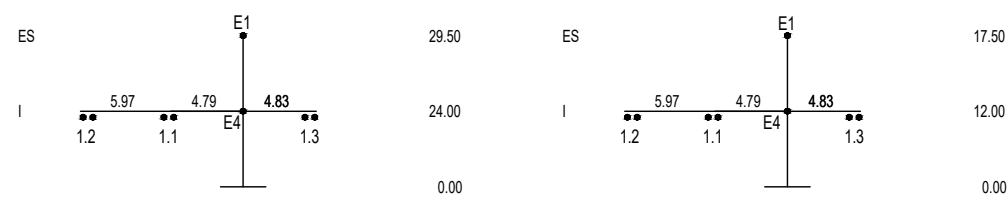


009 CP - WAdiff120-24,0 -144,00- CP - WEdiff140-12,0
/DA (4,60m, 130kg) /DA (4,60m, 130kg)



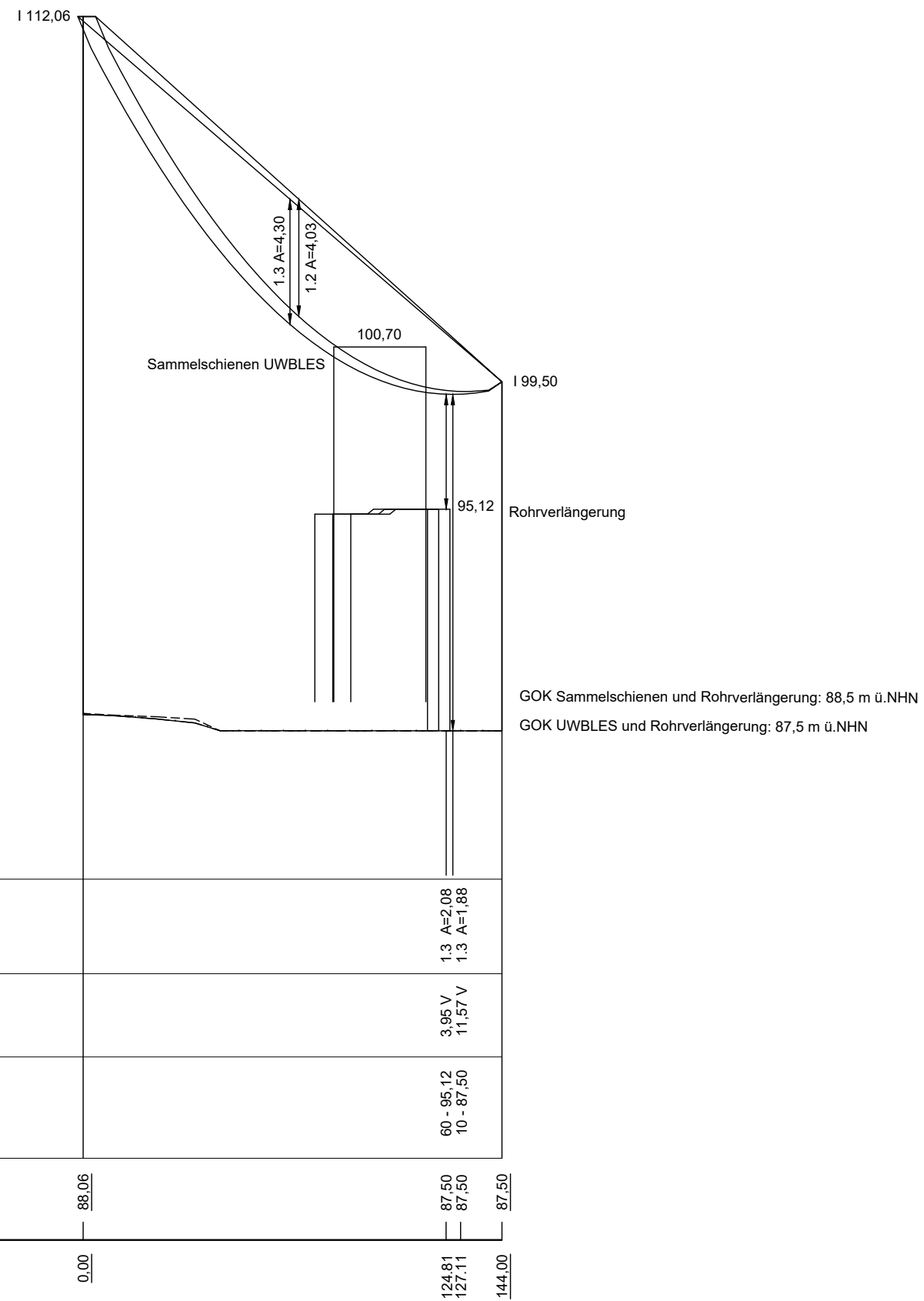
Objekttyp-Liste	
10	Gelände
11	Steilhang, Felsen
20	Vegetation ab h=2m
30	Gebäude > 15° DN
31	Gebäude ≤ 15° DN
32	Gebäude mit Sonderdach
33	Sonderbauwerke
34	Antennen, Blitzschutz
35	Sonderobjekte (Hochsitz, Ausleger,...)
36	Biomasseanlage
37	Tankstelle
40	Straße
41	Weg (unbefestigter Weg)
42	Straßenmöbel (Ampel, Lampen, Schilder...)
43	Schienenwege
44	Oberleitung, Seilbahn
45	Wasserstraße
50	Spiel- und Sportflächen
51	Wasserflächen (Badesee, Freibad,...)
52	Feste Sporteinrichtungen
53	Segeleinrichtungen
54	Fangzaun
60	Mast Projektleitung
61	Seile Projektleitung
62	Mast Fremdleitung
63	Seile Fremdleitung
64	Produktleitung

Seitliche Überhöhung:
links der Leitungsachse -----
rechts der Leitungsachse -----
unter den außenliegenden Leiterseilen aufgenommen

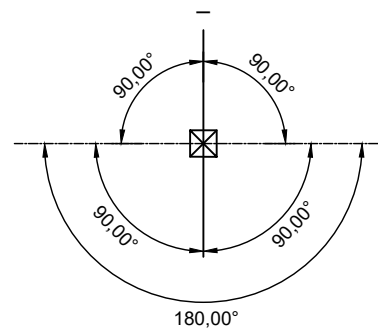
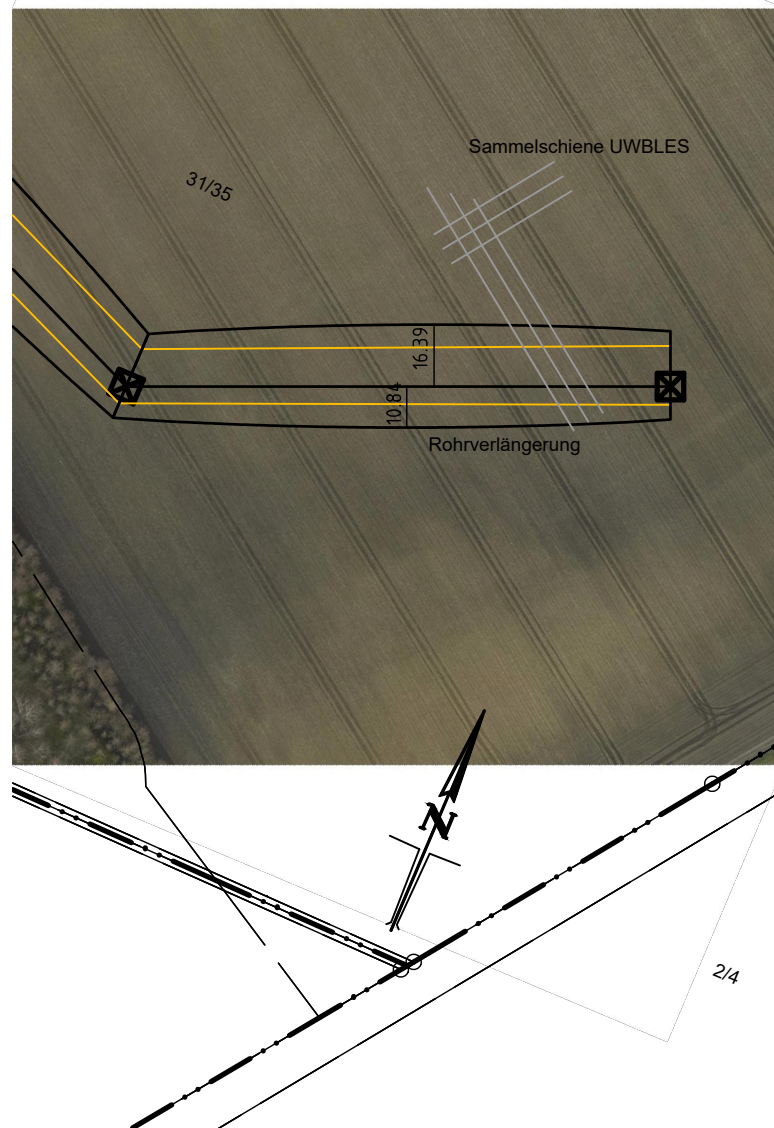
Lastfall-Liste	
A	Tmax
B	40°C
C	40°C+Wind
D	-5°C+Eis
E	-5°C+u.Z.
F	-5°C
G	60°C+Wind

x,y=Phase	Durchhang	A-F=Lastfall
V=vertikal	3,95 V	1,3 A-2,08
H=horizontal	11,57 V	1,3 A=1,88
R=räumlich		
Objekttyp - NHN-Höhe	60 - 95,12	10 - 87,50
Geländehöhe	88,00	87,50
	0,00	124,81
		127,11
		144,00

70m ü. NHN



Kreisfreie Stadt Salzgitter
Gemarkung Bleckenstedt
Flur 6



Anlage 8.1
Blatt 5/5

Provisorische 220-kV-Leitung
UW Hallendorf - UW Bleckenstedt/Süd

LH-10-3046-Provisorien

Längenprofil

Mast Nr. 009 - Mast Nr. 999

System Phase	Seilart UN (in kV)	Bü Art	Seiltyp und Querschnitt	Seilnorm und Ausgabedatum	T _{max} (in °C)	MZS (Soll) (in N/mm ²)
1.1-1.3	220	2H	264-AL1/34-ST1A	DIN EN 50182/12.01	80	30,0
E1	ESLK	1	OPGW-DSBB 1x48 SMF (122-AL3/61-A20SA-13,4)	EN 60794-4	40	35,0
E4	ESLK	1	OPGW-DSBB 1x48 SMF (122-AL3/61-A20SA-13,4)	EN 60794-4	40	35,0

Quellenvermerk: Auszug aus den Geobasisdaten der Niedersächsischen Vermessungs- und Katasterverwaltung
© 2021

Planfeststellungsunterlage

Behördenvermerk:

Aufgestellt
Bayreuth, den 15.05.2023
TenneT TSO GmbH
i.v. *E. B...* i.v. *B. Co...*

SPiE		Maßstab:	Einheit:
		Länge: 1:2000	Meter
		Höhe: 1:200	
		Datum	Name
		Bearb.: 31.01.2023	Lasch T.
		Gepr.: 31.01.2023	Bahio
		Norm: DIN EN 50341-2-4:2019-09	
		Lasten: Eiszone 1, Windlastzone 2	
		g ⁰ : 9,81m/s ²	
Zust.	Änderung	Datum	Name

Tennet