

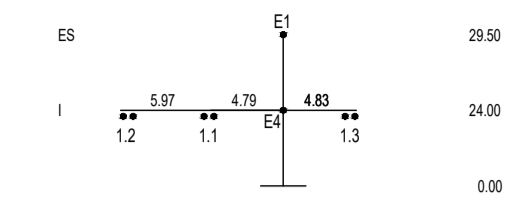
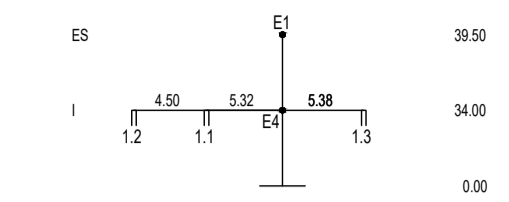
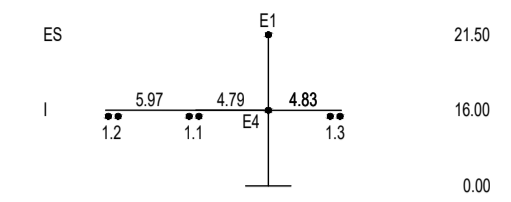
007
CP - WA140-16,0
/DA (4,60m, 130kg)

-290,00-

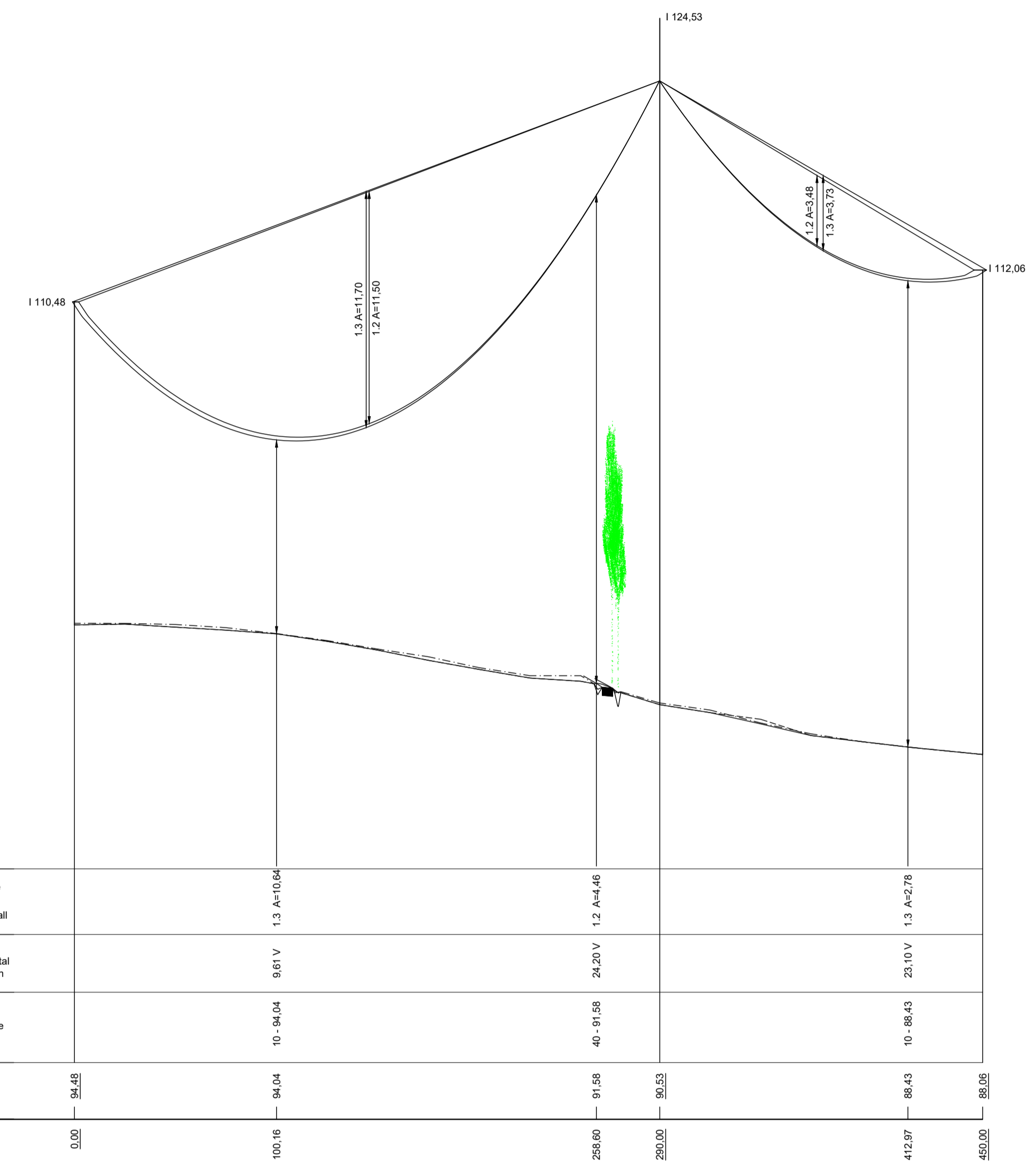
008
CP - T-34,0
DHQ (3,10m, 70kg)

-160,00-

009
CP - WAdiff120-24,0
DA/ (4,60m, 130kg)



007/2.4



- Objekttyp-Liste**
- 10 Gelände
 - 11 Steilhang, Felsen
 - 20 Vegetation ab h=2m
 - 30 Gebäude > 15° DN
 - 31 Gebäude ≤ 15° DN
 - 32 Gebäude mit Sonderdach
 - 33 Sonderbauwerke
 - 34 Antennen, Blitzschutz
 - 35 Sonderobjekte (Hochsitz, Ausleger...)
 - 36 Biomasseanlage
 - 37 Tankstelle
 - 40 Straße
 - 41 Weg (unbefestigter Weg)
 - 42 Straßenmöbel (Ampel, Lampen, Schilder...)
 - 43 Schienenwege
 - 44 Oberleitung, Seilbahn
 - 45 Wasserstraße
 - 50 Spiel- und Sportflächen
 - 51 Wasserflächen (Badesee, Freibad...)
 - 52 Feste Sporteinrichtungen
 - 53 Segelanlagen
 - 54 Fangraum
 - 60 Mast Projektleitung
 - 61 Seile Projektleitung
 - 62 Mast Fremdleitung
 - 63 Seile Fremdleitung
 - 64 Produktleitung

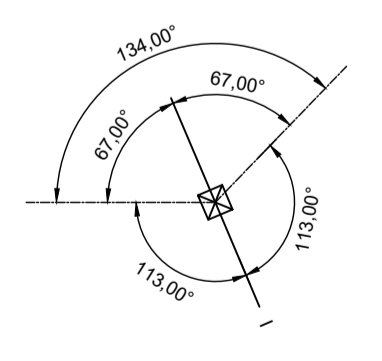
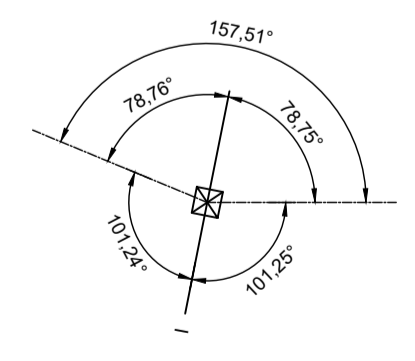
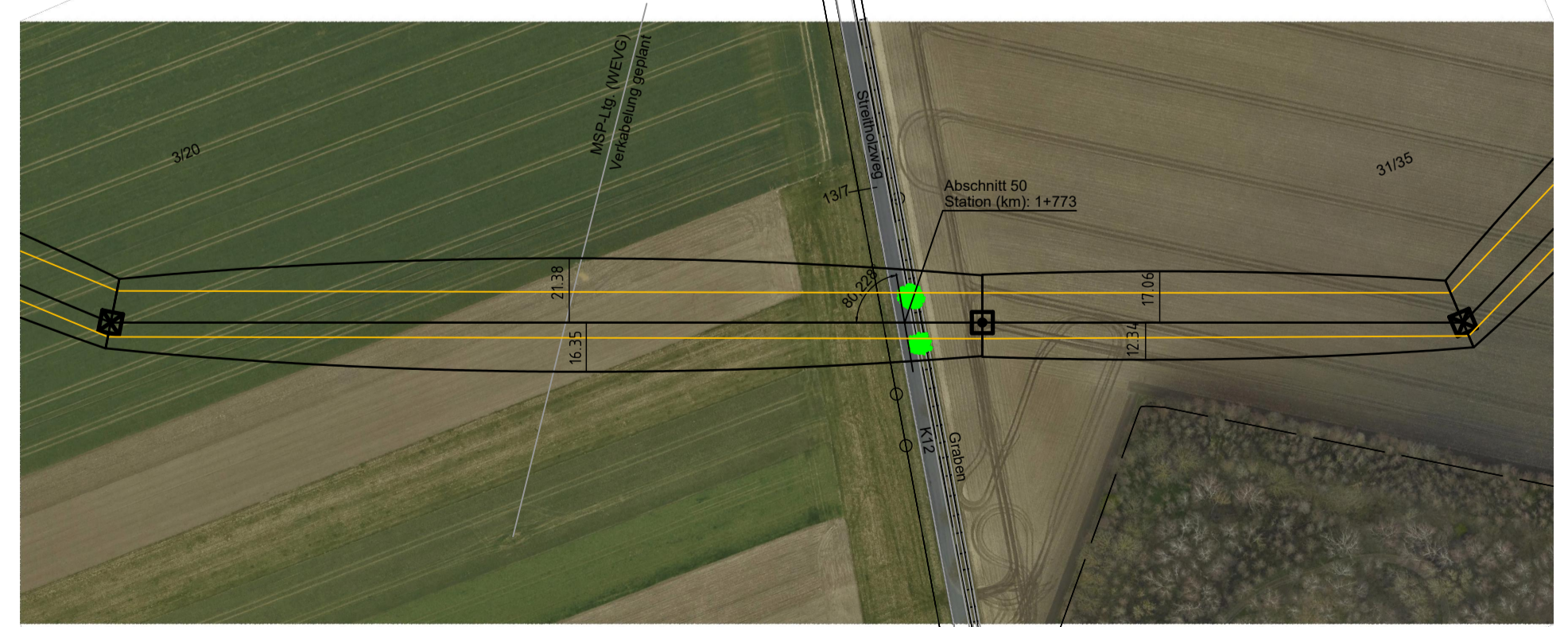
Seitliche Überhöhung:
 - - - - - links der Leitungssache
 - - - - - rechts der Leitungssache
 - - - - - unter den außenliegenden Leiterseilen aufgenommen

- Lastfall-Liste**
- A Tmax
 - B 40°C
 - C 40°C+Wind
 - D -5°C+Eis
 - E -5°C+U.Z.
 - F -5°C
 - G 60°C+Wind

x,y=Phase	A-F=Lastfall		
Durchhang	1.3 A+10.84	1.2 A+4.46	1.3 A+2.78
Abstand	V=vertikal H=horizontal R=räumlich	9.81 V 24.20 V	23.10 V
Objekttyp - NHN-Höhe	10 - 94.04	40 - 91.58	10 - 88.43
Geländehöhe	94.04	91.58	88.43

70m ü. NHN

Kreisfreie Stadt Salzgitter
Gemarkung Bleckenstedt
Flur 6



Anlage 8.1
Blatt 4/5

Provisorische 220-kV-Leitung
UW Hallendorf - UW Bleckenstedt/Süd
LH-10-3046-Provisorien
Längenprofil
Mast Nr. 007 - Mast Nr. 009

System Phase	Seilart UN (n kV)	Bü Art	Seiltyp und Querschnitt	Seilnorm und Ausgabedatum	T _{max} (in °C)	MZS (Seil) (in N/mm²)
1.1-1.3	220	2H	264-AL1/34-ST1A	DIN EN 50182/12.01	80	38,0
E1	ESLK	1	OPGW-DSBB 1x48 SMF (122-AL3/61-A20SA-13,4)	EN 60794-4	40	48,0
E4	ESLK	1	OPGW-DSBB 1x48 SMF (122-AL3/61-A20SA-13,4)	EN 60794-4	40	48,0

Quellennorm: Auszug aus den Geobasisdaten der Niedersächsischen Vermessungs- und Katasterverwaltung
© 2021

Planfeststellungsunterlage

Aufgestellt: Bayreuth, den 15.05.2023
TenneT TSO GmbH
i.v. *E. B. S.* i.v. *G. O. O.*

Maßstab: Länge: 1:2000, Höhe: 1:200, Einheit: Meter

SPIE

TENNET

Zust. Änderung Datum Name