

### **3.1 Beschreibung der zum Betrieb erforderlichen technischen Einrichtungen und Nebeneinrichtungen sowie der vorgesehenen Verfahren**

Anlagen:

- D0746080-8\_E-138 EP3\_E2\_4200\_kW\_WEC\_Characteristics\_de.pdf
- D0761201-2\_#\_de\_#\_Turmbeschreibung\_E-138\_EP3\_E2-HT-160-ES-C-01.pdf
- D0745897-5\_E-138 EP3\_E2\_4200\_kW\_Technische Beschreibung\_de.pdf
- D0763563-2\_#\_de\_#\_Fundamentbeschreibung\_E-138\_EP3\_E2-HT-160-ES-C-01.pdf

## Technische Daten ENERCON Windenergieanlage E-138 EP3 E2

Allgemein	
Hersteller	ENERCON GmbH Dreekamp 5 26605 Aurich Deutschland
Typenbezeichnung	E-138 EP3 E2
Nennleistung	4200 kW
Auslegungsliebendauer	25 Jahre
Rotordurchmesser	138,25 m
IEC-Windklasse (ed. 3)	IIIA (NH 149 m, NH 160 m) SA (NH 81 m, NH 96 m, NH 111 m, NH 131 m)
Extrem-Windgeschwindigkeit in Nabenhöhe (10-min-Mittelwert)	37,5 m/s entspricht einem Lastäquivalent von circa 52,5 m/s (3-s-Bö)
Jahresmittel der Windgeschwindigkeit in Nabenhöhe	6,60 m/s (NH 81 m, NH 96 m, NH 111 m, NH 131 m) 7,50 m/s (NH 149 m, NH 160 m)

Rotor mit Rotorblattverstellung	
Typ	Luvläufer mit aktiver Rotorblattverstellung
Drehrichtung	Uhrzeigersinn
Rotorblatt-Anzahl	3
Rotorblatt-Länge	67,795 m
überstrichene Fläche	15011,36 m <sup>2</sup>
Rotorblatt-Material	GFK (Glasfaser+Epoxidharz)/Balsaholz/Schaumstoff
Maximale Trudeldrehzahl	2,5 U/min
untere Drehzahl Leistungsein- speisung	4,4 U/min (NH 81 m und NH 131 m) 5,0 U/min (NH 96 m, NH 111 m, NH 149 m und NH 160 m)
Nennndrehzahl	10,8 U/min
Solldrehzahl	11,1 U/min
Tipgeschwindigkeit bei Nennndreh- zahl	80,5 m/s
Abregelwindgeschwindigkeit (mit ENERCON Sturmregelung)	22 (12-s-Mittel) - 28 (10-min-Mittel) m/s
Konuswinkel	2,5°
Rotorachswinkel	7°
Rotorblattverstellung	je Rotorblatt ein autarkes elektrisches Stellsystem mit zuge- ordneter Notversorgung

Antriebsstrang mit Generator	
Anlagenkonzept	getriebelos, variable Drehzahl, Vollumrichter

### Antriebsstrang mit Generator

Nabe	starr
Lagerung	2 Kegelrollenlager
Generator	ENERCON Ringgenerator, direktgetrieben
Netzeinspeisung	ENERCON Wechselrichter mit hoher Taktfrequenz und sinusförmigem Strom
Schutzart/Isolationsklasse	mindestens IP 23/F

### Bremssystem

aerodynamische Bremse	drei autarke Blattverstelleinheiten mit Notversorgung
Rotorhaltebremse	hydraulisch
Rotorarretierung	in 10°-Stufen rastend

### Windnachführung

Azimutverstellung	elektromechanisches Stellsystem
-------------------	---------------------------------

### Anlagensteuerung

Typ	Mikroprozessor
Netzeinspeisung	ENERCON Wechselrichter
Fernüberwachung	ENERCON SCADA
unterbrechungsfreie Stromversorgung (USV)	integriert

<b>Turmvarianten</b>			
<b>Nabenhöhe</b>	<b>Gesamthöhe</b>	<b>Bauart</b>	<b>Windklasse</b>
81 m	150 m	Stahlrohrturm	IEC SA <sup>1</sup> DIBt WZS <sup>2</sup>
96 m	165 m	Stahlrohrturm	IEC SA <sup>1</sup> DIBt WZS <sup>2</sup>
111 m	180 m	Stahlrohrturm	IEC SA <sup>1</sup> DIBt WZS <sup>2</sup>
131 m	199 m	Stahlrohrturm	IEC SA <sup>1</sup> DIBt WZS <sup>2</sup>
149 m	218 m	Hybridturm	IEC IIIA <sup>1</sup> DIBt WZ2 GK II <sup>2</sup>
160 m	229 m	Hybridturm	IEC IIIA <sup>1</sup> DIBt WZ2 GK II <sup>2</sup>

<sup>1</sup>Ausgabe der Richtlinie Edition 3

<sup>2</sup>Ausgabe der Richtlinie 2012

Der Hybridturm setzt sich aus 34 Turmteilen zusammen. Der Außendurchmesser des Turms beträgt am Turmfuß 8,73 m, am Turmkopf 3,22 m und am Turmkopfflansch 3,56 m. Die Gesamthöhe ab Oberkante (OK) Fundament bis OK Turmkopfflansch ist 156,29 m.

Der untere Bereich ist eine Spannbetonkonstruktion aus 30 Fertigteilbetonsegmenten mit einer Höhe der Fertigteileringe von 2,80 m und dem Adapter mit einer Höhe von 2,30 m, Gesamthöhe 86,29 m ab OK Fundament. Die Wanddicke der Betonsegmente beträgt 30 cm.

Die geteilten Segmente werden in einem gesonderten Montagegang zu kompletten Ringsegmenten verbunden, bevor sie auf dem Fundament aufeinandergesetzt werden.

Darauf aufgesetzt sind 3 Stahlsektionen mit Höhen von 17,92 m, 22,40 m und 29,68 m. Die Wanddicken der Stahlsektionen betragen 19 mm bis 35 mm. Die Verbindung der Stahlsektionen erfolgt mit vorgespannten Schraubverbindungen.

Die Spannglieder werden entlang der Innenseite der Turmwand von unten durch die Aussparungsröhre des obersten Betonsegmentes (Adapter) eingezogen und im Fundament über eine Stahlkonstruktion verankert (externe Vorspannung). Anschließend werden die Spannglieder gemäß Spannanweisung der Statik gespannt.

Der Aufstieg im Turm erfolgt über eine Sicherheitssteigleiter in Kombination mit einer Steigschutzeinrichtung gemäß DIN EN ISO 14122-4:2016. Zwischen der Eingangsebene und dem oberen Ende des Turms sind Podeste angeordnet. Diese Podeste werden im Werk vorinstalliert und während des Montageprozesses komplettiert. Sie dienen als feste Arbeitsbühne sowie als Ruhebühne beim Auf- und Abstieg. Zum problemlosen Durchstieg befinden sich in den Podesten mit Klappen abgedeckte Luken.

Zusätzlich wird eine Aufstiegshilfe (Nutzlast 240 kg) nach Maschinenrichtlinie 2006/42/EG eingebaut. Sie fährt leitergeführt bis zu einem Podest einige Meter unterhalb des Turmkopfs. Für die restliche Strecke wird die Sicherheitssteigleiter mit Steigschutzeinrichtung benutzt.

Die Turminnenleuchten sind so verteilt, dass eine ausreichende Beleuchtung des Turminnenraums gegeben ist. Bei Spannungsausfall wird die Innenbeleuchtung durch eine Notstromeinrichtung versorgt, sodass Personen sicher absteigen können.

Der Zugang in den Turm erfolgt über eine Außentreppe. Die Turmeingangstür befindet sich auf Höhe der Fundamentoberkante. Die Turmeingangstür ist abschließbar und kann von innen jederzeit ohne Schlüssel und Werkzeug geöffnet werden.

Auf der Eingangsebene sind unter anderem der Steuerschrank zur Bedienung der Windenergieanlage, eine unterbrechungsfreie Stromversorgung (USV) und optional die Fernüberwachung der Windenergieanlage angeordnet. Der Transformator und die Mittelspannungsschaltanlage sind ebenfalls auf der Eingangsebene oder alternativ außerhalb des Turms in einer Transformatorstation untergebracht; der Zugang ist in beiden Fällen mit einem separaten Schließsystem gesichert.

# Technische Beschreibung

ENERCON Windenergieanlage E-138 EP3 E2

**Herausgeber** ENERCON GmbH ▪ Dreekamp 5 ▪ 26605 Aurich ▪ Deutschland  
Telefon: +49 4941 927-0 ▪ Telefax: +49 4941 927-109  
E-Mail: info@enercon.de ▪ Internet: http://www.enercon.de  
Geschäftsführer: Hans-Dieter Kettwig  
Zuständiges Amtsgericht: Aurich ▪ Handelsregisternummer: HRB 411  
Ust.Id.-Nr.: DE 181 977 360

**Urheberrechtshinweis** Die Inhalte dieses Dokuments sind urheberrechtlich sowie hinsichtlich der sonstigen geistigen Eigentumsrechte durch nationale und internationale Gesetze und Verträge geschützt. Die Rechte an den Inhalten dieses Dokuments liegen bei der ENERCON GmbH, sofern und soweit nicht ausdrücklich ein anderer Inhaber angegeben oder offensichtlich erkennbar ist.

Die ENERCON GmbH räumt dem Verwender das Recht ein, zu Informationszwecken für den eigenen, rein unternehmensinternen Gebrauch Kopien und Abschriften dieses Dokuments zu erstellen; weitergehende Nutzungsrechte werden dem Verwender durch die Bereitstellung dieses Dokuments nicht eingeräumt. Jegliche sonstige Vervielfältigung, Veränderung, Verbreitung, Veröffentlichung, Weitergabe, Überlassung an Dritte und/oder Verwertung der Inhalte dieses Dokuments ist – auch auszugsweise – ohne vorherige, ausdrückliche und schriftliche Zustimmung der ENERCON GmbH untersagt, sofern und soweit nicht zwingende gesetzliche Vorschriften ein Solches gestatten.

Dem Verwender ist es untersagt, für das in diesem Dokument wiedergegebene Know-how oder Teile davon gewerbliche Schutzrechte gleich welcher Art anzumelden.

Sofern und soweit die Rechte an den Inhalten dieses Dokuments nicht bei der ENERCON GmbH liegen, hat der Verwender die Nutzungsbestimmungen des jeweiligen Rechteinhabers zu beachten.

**Geschützte Marken** Alle in diesem Dokument ggf. genannten Marken- und Warenzeichen sind geistiges Eigentum der jeweiligen eingetragenen Inhaber; die Bestimmungen des anwendbaren Kennzeichen- und Markenrechts gelten uneingeschränkt.

**Änderungsvorbehalt** Die ENERCON GmbH behält sich vor, dieses Dokument und den darin beschriebenen Gegenstand jederzeit ohne Vorankündigung zu ändern, insbesondere zu verbessern und zu erweitern, sofern und soweit vertragliche Vereinbarungen oder gesetzliche Vorgaben dem nicht entgegenstehen.

#### Dokumentinformation

<b>Dokument-ID</b>	D0745897-5		
<b>Vermerk</b>	Originaldokument		
<b>Datum</b>	<b>Sprache</b>	<b>DCC</b>	<b>Werk / Abteilung</b>
2019-10-11	de	DA	WRD Management Support GmbH / Technische Redaktion

## Inhaltsverzeichnis

<b>1</b>	<b>Übersicht ENERCON Windenergieanlage E-138 EP3 E2 .....</b>	<b>5</b>
<b>2</b>	<b>Das ENERCON Windenergieanlagen-Konzept.....</b>	<b>6</b>
<b>3</b>	<b>Komponenten der ENERCON Windenergieanlage E-138 EP3 E2 .....</b>	<b>7</b>
<b>3.1</b>	<b>Rotorblätter .....</b>	<b>8</b>
<b>3.2</b>	<b>Gondel .....</b>	<b>8</b>
3.2.1	Ringgenerator.....	9
<b>3.3</b>	<b>Turm.....</b>	<b>9</b>
<b>4</b>	<b>Netzeinspeisesystem .....</b>	<b>10</b>
<b>5</b>	<b>Sicherheitssystem .....</b>	<b>13</b>
<b>5.1</b>	<b>Sicherheitseinrichtungen.....</b>	<b>13</b>
<b>5.2</b>	<b>Sensorensystem .....</b>	<b>13</b>
<b>6</b>	<b>Anlagensteuerung .....</b>	<b>16</b>
<b>6.1</b>	<b>Windnachführung .....</b>	<b>16</b>
<b>6.2</b>	<b>Rotorblattverstellung .....</b>	<b>16</b>
<b>6.3</b>	<b>Anlagenstart.....</b>	<b>17</b>
6.3.1	Startvorbereitung.....	17
6.3.2	Windmessung und Ausrichten der Gondel.....	17
6.3.3	Erregung des Generators.....	18
6.3.4	Leistungseinspeisung.....	18
<b>6.4</b>	<b>Betriebsarten.....</b>	<b>19</b>
6.4.1	Volllastbetrieb.....	19
6.4.2	Teillastbetrieb .....	19
6.4.3	Trudelbetrieb .....	20
<b>6.5</b>	<b>Sicheres Anhalten der Windenergieanlage.....</b>	<b>21</b>
<b>7</b>	<b>Fernüberwachung.....</b>	<b>22</b>
<b>8</b>	<b>Wartung .....</b>	<b>23</b>
<b>9</b>	<b>Technische Daten ENERCON Windenergieanlage E-138 EP3 E2 .....</b>	<b>24</b>



## Abkürzungsverzeichnis

<b>FACTS</b>	Flexible Alternating Current Transmission System (Flexibles Wechselstrom-Übertragungssystem)
<b>FT</b>	FACTS Transmission (elektrische Konfiguration mit FACTS-Eigenschaften)
<b>FTQ</b>	FACTS Transmission mit Q+ Option (elektrische Konfiguration mit erweitertem Blindleistungsstellbereich)
<b>FTQS</b>	FACTS Transmission mit Q+ Option und STATCOM-Option (elektrische Konfiguration mit erweitertem Blindleistungsstellbereich und STATCOM-Option)
<b>FTS</b>	FACTS Transmission mit STATCOM-Option (elektrische Konfiguration mit STATCOM-Option)
<b>GFK</b>	Glasfaserverstärkter Kunststoff
<b>NH</b>	Nabenhöhe
<b>SCADA</b>	Supervisory Control and Data Acquisition (überwachende Steuerung und Datenerfassung)
<b>STATCOM</b>	Static compensator (statischer Kompensator)

## 1 Übersicht ENERCON Windenergieanlage E-138 EP3 E2

Die ENERCON Windenergieanlage E-138 EP3 E2 ist eine direktgetriebene Windenergieanlage mit Dreiblattrotor, aktiver Blattverstellung (Pitchregelung), drehzahlvariabler Betriebsweise und einer Nennleistung von 4200 kW. Sie hat einen Rotordurchmesser von 138,25 m und ist mit Nabenhöhen von 81 m bis 160 m lieferbar.



**Abb. 1: Gesamtansicht ENERCON Windenergieanlage E-138 EP3 E2**

## 2 Das ENERCON Windenergieanlagen-Konzept

### Getriebelos

Das Antriebssystem der Windenergieanlage besteht nur aus wenigen drehenden Bauteilen. Die Rotornabe und der Rotor des Ringgenerators sind ohne Getriebe als feste Einheit direkt miteinander verbunden. Dadurch verringert sich die mechanische Belastung und die technische Lebensdauer wird erhöht. Der Wartungs- und Serviceaufwand wird verringert (u. a. weniger Verschleißteile, kein Getriebeölwechsel) und die Betriebskosten sinken. Da das Getriebe und andere schnell-drehende Teile entfallen, werden die Energieverluste zwischen Rotor und Generator und die Geräuschemissionen drastisch verringert.

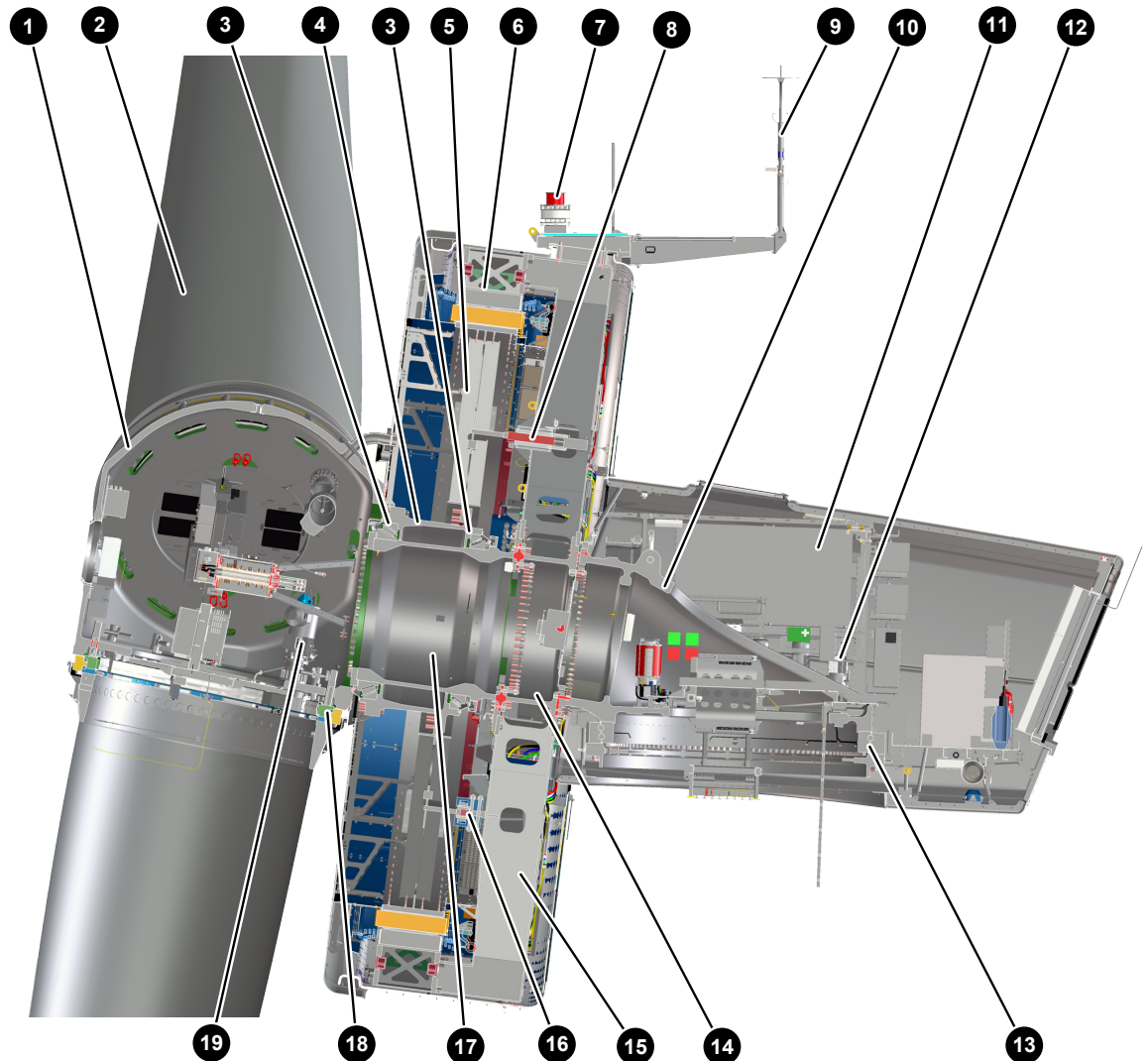
### Aktive Blattverstellung

Die aktive Blattverstellung der Rotorblätter besteht aus einer Hauptverteilung Rotor und 3 Blattverstell-schränken mit jeweils einem angeschlossenen Asynchronblattverstellmotor. Die Blattverstellung begrenzt die Drehzahl des Rotors und die dem Wind entnommene Leistung. Somit wird die maximale Leistung der Windenergieanlage auch kurzfristig exakt auf Nennleistung begrenzt. Durch Verstellen der Rotorblätter in Fahnenstellung wird der Rotor angehalten, ohne dass der Antriebsstrang durch den Einsatz einer mechanischen Bremse belastet wird. Die Energieversorgung für eine Notverstellung der Rotorblätter befindet sich in den Blattverstell-schränken.

### Indirekte Netzkopplung

Die vom Ringgenerator erzeugte Leistung wird über das Netzeinspeisesystem in das Verteil- oder Transportnetz eingespeist. Das Netzeinspeisesystem, bestehend aus modularen Gleich- und Wechselrichtersystemen mit jeweils gemeinsamem Gleichspannungszwischenkreis, gewährleistet maximalen Energieertrag bei hoher Netzverträglichkeit. Die elektrischen Eigenschaften des Ringgenerators sind damit für das Verhalten der Windenergieanlage am Verteil- oder Transportnetz unerheblich. Je nach Windgeschwindigkeit können Drehzahl, Erregung, Ausgangsspannung und Ausgangsfrequenz des Ringgenerators variieren. Somit kann die im Wind enthaltene Energie auch im Teillastbereich immer optimal genutzt werden.

### 3 Komponenten der ENERCON Windenergieanlage E-138 EP3 E2



**Abb. 2: Gondelschnitt**

1	Rotornabe	2	Rotorblatt
3	Rotorlager	4	Rotorträger
5	Generator-Rotor	6	Generator-Stator
7	Befehlung (optional)	8	Rotorarretierung
9	Windmessgerät mit Blitzfangstangen	10	Maschinenträger
11	Gondelsteuerschrank	12	Azimutantrieb
13	Azimutlager	14	Statortragstern
15	Tragarm	16	Rotorhaltebremse
17	Achszapfen	18	Blattflanschlager
19	Blattverstellantrieb		

## 3.1 Rotorblätter

Die Rotorblätter aus GFK, Balsaholz und Schaumstoff haben wesentlichen Einfluss auf den Ertrag der Windenergieanlage sowie auf ihre Geräuschemission. Das Rotorblatt wird in Halbschalen- und Vakuuminfusionsbauweise gefertigt. Form und Profil der Rotorblätter wurden gemäß den folgenden Vorgaben entwickelt:

- hoher Leistungsbeiwert
- lange Lebensdauer
- geringe Geräuschemissionen
- niedrige mechanische Lasten
- effizienter Materialeinsatz

Die Rotorblätter der Windenergieanlage sind speziell für den Betrieb mit variabler Blattverstellung und variabler Drehzahl ausgelegt. Die Oberflächenbeschichtung auf Polyurethanbasis schützt die Rotorblätter vor Umwelteinflüssen wie z. B. UV-Strahlung und Erosion. Die Beschichtung ist sehr abriebfest und zähhart.

Die 3 Rotorblätter werden jeweils durch voneinander unabhängige mikroprozessorgesteuerte Blattverstelleinheiten verstellt. Der eingestellte Blattwinkel wird über je 2 Blattwinkelmessungen ständig überprüft und die 3 Blattwinkel miteinander synchronisiert. Dies ermöglicht eine schnelle und präzise Einstellung der Blattwinkel entsprechend den vorherrschenden Windverhältnissen.

Optional oder teilweise auch serienmäßig sind die Rotorblätter mit einem Zackenprofil in einem Teilbereich der Blatthinterkante ausgestattet. Dieser Hinterkantenkamm (Trailing Edge Serration) verkleinert die Turbulenzen an der Blatthinterkante und mindert damit die Schallemission der Windenergieanlage.

Der Innenbereich der Rotorblätter ist auf der Saugseite mit Vortexgeneratoren versehen. Die Vortexgeneratoren verzögern den Abriss der Grenzschichtströmung von der Rotorblattoberfläche. Die aerodynamischen Eigenschaften der Windenergieanlage reagieren damit unempfindlicher auf vorübergehende Oberflächenveränderungen und Windbedingungen. Die Leistung der Windenergieanlage steigt und die Schallemission sinkt.

## 3.2 Gondel

Die Rotornabe dreht sich auf 2 Rotorlagern um den feststehenden Achszapfen. An der Rotornabe sind u. a. die Rotorblätter und der Generator-Rotor befestigt. Der Schleifringübertrager befindet sich an der Spitze des Achszapfens. Er überträgt über Schleifkontakte elektrische Energie und Daten zwischen dem feststehenden und dem rotierenden Teil der Gondel.

Das tragende Element des feststehenden Generator-Stators ist der Statorträger mit 6 Tragarmen. Der Statorträger ist über den Statortragstern fest mit dem Maschinenträger verbunden. An den Enden der Tragarme ist der Statorring mit den Aluminiumwicklungen angebracht, in denen der elektrische Strom induziert wird.

Der Maschinenträger ist das zentrale tragende Element der Gondel. An ihm sind direkt oder indirekt alle Teile des Rotors und des Generators befestigt. Der Maschinenträger ist über das Azimutlager drehbar auf dem Turmkopf gelagert. Mit den Azimutantrieben kann die gesamte Gondel gedreht werden, damit der Rotor stets optimal zum Wind ausgerichtet ist.

Die Gondelverkleidung besteht aus GFK. Sie ist aus mehreren Teilstücken gefertigt und mittels Stahlprofilen am Generator-Stator und an der Gondelbühne befestigt.

### 3.2.1 Ringgenerator

In der Windenergieanlage kommt ein hochpoliger, fremderregter Synchrongenerator (Ringgenerator) zum Einsatz. Zur optimalen Ausnutzung des Windenergiepotentials bei allen Windgeschwindigkeiten arbeitet die Windenergieanlage mit variabler Drehzahl. Dadurch produziert der Ringgenerator Wechselstrom mit schwankender Spannung, Frequenz und Amplitude.

Die Wicklungen im Stator des Ringgenerators bilden 8 voneinander unabhängige Dreiphasen-Wechselstromsysteme. Durch Parallelschaltung werden die Systeme auf 2 resultierende Systeme reduziert, im Turmfuß in 2 Umrichtergruppen gleichgerichtet und anschließend wieder in Drehstrom mit netzkonformer Spannung, Frequenz und Phasenlage umgerichtet.

Demzufolge ist der Ringgenerator nicht direkt mit dem aufnehmenden Stromnetz des Energieversorgungsunternehmens verbunden, sondern durch den Vollumrichter vom Netz entkoppelt.

### 3.3 Turm

Der Turm der Windenergieanlage ist ein Hybridturm aus Betonfertigteilen mit Stahlsektion oder ein Stahlturm.

Alle Türme werden bereits im Werk mit dem fertigen Anstrich bzw. Witterungs- und Korrosionsschutz versehen, so dass nach der Montage, außer der Ausbesserung von Fehlstellen und eventuellen Transportschäden, keine weiteren diesbezüglichen Arbeiten anfallen. Standardmäßig wird der Außenanstrich im unteren Bereich farblich abgestuft (die Farbabstufung kann optional weggelassen werden).

Der Stahlturm ist eine Röhre aus Stahlblech bestehend aus wenigen großen Sektionen. Je nach Turmvariante können Sektionen einteilig oder in mehrere Längselemente unterteilt sein. Die Längselemente werden zunächst am Aufstellort zu Sektionen verbunden. An den Enden der Sektionen sind Flansche mit Bohrungen für die Montage angeschweißt. Die Turmsektionen werden am Aufstellort aufeinander gestellt und miteinander verschraubt. Die Verbindung zum Fundament wird mithilfe eines Fundamentkorbs hergestellt.

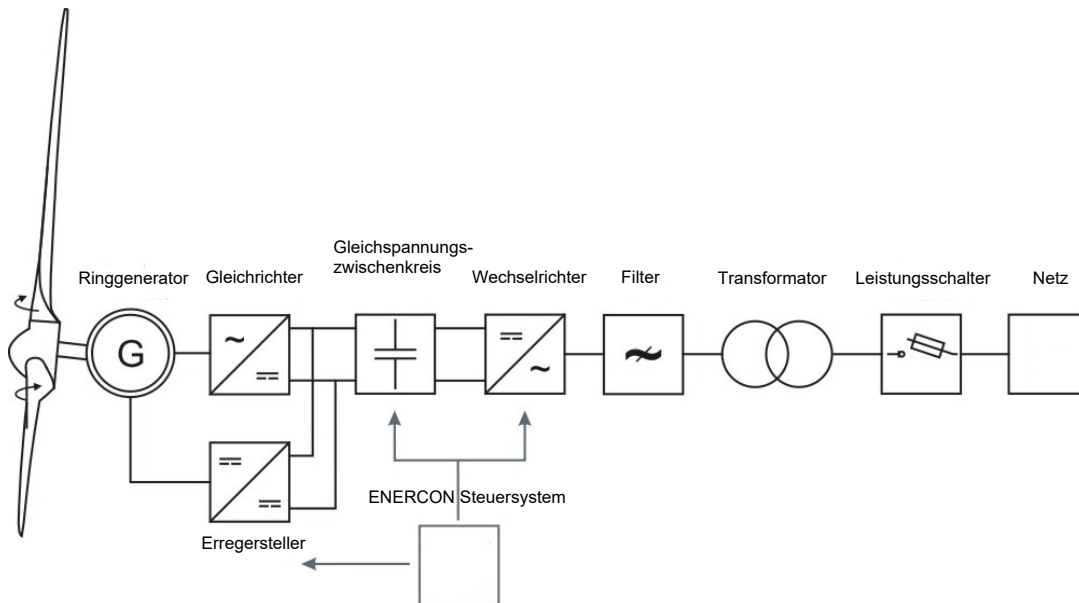
Der Hybridturm wird am Aufstellort aus den Betonfertigteilen zusammengesetzt. Die Segmente werden in der Regel trocken aufeinandergestellt, es kann aber auch eine Mörtel-Ausgleichsschicht aufgetragen werden. Die Verbindung der vertikalen Fugen ist eine Schraubverbindung. Die obere Stahlsektion wird abschließend aufgesetzt und verschraubt.

In vertikaler Richtung wird der Hybridturm durch Spannglieder aus Spannstahl vorgespannt. Die Spannglieder verlaufen entweder vertikal durch Kanäle in den Betonelementen oder extern an der Turminnenwand. Sie sind im Fundament verankert.

Aus technischen und wirtschaftlichen Gründen besteht der obere schlanke Teil des Hybridturms aus Stahl. Es ist z. B. nicht möglich, das Azimutlager direkt auf den Betonelementen zu montieren und die erheblich geringere Wandstärke des Stahlteils sorgt für mehr Platz im Turm.

## 4 Netzeinspeisesystem

Der Ringgenerator ist über das Netzeinspeisesystem mit dem Netz gekoppelt. Dieses System besteht im Wesentlichen aus einem modularen Gleich- und Wechselrichtersystem mit jeweils einem gemeinsamen Gleichspannungszwischenkreis.



**Abb. 3: Vereinfachtes elektrisches Diagramm einer Windenergieanlage**

Das Netzeinspeisesystem wird – ebenso wie die Generatorerregung und die Blattverstellung – von dem Betriebsführungssystem mit den Zielen maximaler Energieertrag und hohe Netzverträglichkeit angesteuert.

Durch die Entkopplung von Ringgenerator und Netz kann die gewonnene Leistung optimal übertragen werden. Abrupte Änderungen der Windgeschwindigkeit wirken sich als kontrollierte Änderung der eingespeisten Leistung auf der Netzseite aus. Analog wirken sich eventuelle Störungen im elektrischen Netz praktisch nicht auf die mechanische Seite der Windenergieanlage aus. Die eingespeiste elektrische Leistung der Windenergieanlage kann von 0 kW bis 4200 kW exakt geregelt werden.

Im Allgemeinen werden die Merkmale, die eine bestimmte Windenergieanlage bzw. ein bestimmter Windpark hinsichtlich des Anschlusses an das aufnehmende Stromnetz aufweisen muss, vom Betreiber des Stromnetzes vorgegeben. Um unterschiedliche Forderungen erfüllen zu können, sind ENERCON Windenergieanlagen in verschiedenen Konfigurationen lieferbar.

Das Wechselrichtersystem im Turmfuß wird je nach Anlagenkonfiguration ausgelegt. In der Regel wandelt ein Transformator die Niederspannung, unmittelbar in oder an der Windenergieanlage, von 630 V in die gewünschte Mittelspannung um.

### Blindleistung

Die Windenergieanlage kann mit der Standard FACTS-Steuerung bei Bedarf Blindleistung bereitstellen und somit zur Blindleistungsbilanz und Spannungshaltung im Netz beitragen. Bereits ab 10 % der Nennwirkleistung steht der volle Blindleistungsstellbereich zur Verfügung. Der maximale Blindleistungsstellbereich variiert je nach Anlagenkonfiguration.

### **Konfiguration FT**

Die Windenergieanlage ist standardmäßig mit der FACTS-Technologie ausgerüstet, die die hohen Anforderungen spezifischer Netzkodizes erfüllt. Sie kann gestörte Systemzustände im Netz (Unterspannung, Überspannung, Kurzunterbrechungen etc.) mit einer Fehlerdauer von bis zu 5 s durchfahren und somit während eines Fehlerzustands mit dem Netz verbunden bleiben.

Überschreitet die gemessene Spannung am Referenzpunkt einen definierten Grenzwert, wechselt die Windenergieanlage von dem Normalbetrieb in einen speziellen Fehlerbetriebsmodus.

Nach Fehlerklärung kehrt die Windenergieanlage in den Normalbetrieb zurück und speist die verfügbare Leistung in das Netz ein. Kehrt die Spannung nicht innerhalb einer einstellbaren Zeit (max. 5 s) in den für den Normalbetrieb zulässigen Betriebsbereich zurück, wird die Windenergieanlage vom Netz getrennt.

Bei Durchfahren des Netzfehlers gibt es verschiedene Fehlermodi mit unterschiedlichen Strategien der Einspeisung eines zusätzlichen Blindstroms während des Netzfehlers. Die Steuerungsstrategien beinhalten wiederum unterschiedliche Einstellmöglichkeiten für die Fehlerarten.

Die Auswahl einer geeigneten Steuerungsstrategie basiert auf spezifischen Projekt- und Netzanschlussbedingungen, die von dem zuständigen Netzbetreiber bestätigt werden müssen.

### **Konfiguration FTS**

#### **Konfiguration FT mit Option STATCOM**

Wie Konfiguration FT, jedoch befähigt STATCOM die Windenergieanlage zusätzlich, Blindleistung abzugeben und aufzunehmen unabhängig davon, ob sie selbst Wirkleistung erzeugt und ins Netz einspeist. Ähnlich einem Kraftwerk kann sie damit das Stromnetz jederzeit aktiv stützen. Ob die Konfiguration eingesetzt werden kann, muss am jeweiligen Projekt geprüft werden.

### **Konfiguration FTQ**

#### **Konfiguration FT mit Option Q+**

Die Konfiguration FTQ besitzt alle Eigenschaften der Konfiguration FT. Darüber hinaus verfügt sie über einen erweiterten Blindleistungsbereich.

### **Konfiguration FTQS**

#### **Konfiguration FT mit Optionen Q+ und STATCOM**

Die Konfiguration FTQS besitzt alle Eigenschaften der Konfigurationen FTQ und FTS.

### **Frequenzschutz**

ENERCON Windenergieanlagen können in Netzen mit einer Nennfrequenz von 50 Hz oder auch 60 Hz eingesetzt werden.

Der Arbeitsbereich der Windenergieanlagen ist durch einen unteren und oberen Grenzwert für die Frequenz vorgegeben. Über- und Unterfrequenzereignisse am Referenzpunkt der Windenergieanlage führen zum Auslösen des Frequenzschutzes und nach Ablauf der Verzögerungszeit von maximal 60 s zum Abschalten der Windenergieanlage.

### **Leistungs-Frequenz-Regelung**

Kommt es aufgrund einer Netzstörung zu einer kurzfristigen Überfrequenz, kann die Windenergieanlage ihre Leistungseinspeisung dynamisch reduzieren, um einen Beitrag zur Wiederherstellung des Gleichgewichts zwischen Erzeuger- und Verbundnetz zu leisten.



Die eingespeiste Wirkleistung kann im Normalbetrieb vorbeugend begrenzt werden. Im Fall einer Unterfrequenz wird dann die durch diese Begrenzung vorgehaltene Leistung zur Frequenzstabilisierung bereitgestellt. Die Charakteristik dieser Regelung kann sehr flexibel an verschiedenste Anforderungen angepasst werden.

## 5 Sicherheitssystem

Die Windenergieanlage verfügt über eine Vielzahl von sicherheitstechnischen Einrichtungen, die dazu dienen, die Windenergieanlage dauerhaft in einem sicheren Betriebsbereich zu halten. Neben Komponenten, die ein sicheres Anhalten der Windenergieanlagen gewährleisten, zählt hierzu ein komplexes Sensorsystem. Dieses erfasst ständig alle relevanten Betriebszustände der Windenergieanlage und stellt die entsprechenden Informationen über das Fernüberwachungssystem ENERCON SCADA System bereit.

Bewegen sich sicherheitsrelevante Betriebsparameter außerhalb eines zulässigen Bereichs, wird die Windenergieanlage mit reduzierter Leistung weiterbetrieben oder angehalten.

### 5.1 Sicherheitseinrichtungen

#### Not-Halt-Taster

In der Windenergieanlage befinden sich am Steuerschrank im Turmfuß, am Gondelsteuerschrank, gegebenenfalls im Turmeingangsbereich und an weiteren Positionen Not-Halt-Taster. Bei Betätigung eines Not-Halt-Tasters im Turmfuß werden die Rotorblätter notverstellt. Dadurch wird der Rotor aerodynamisch gebremst. Bei Betätigung eines Not-Halt-Tasters in der Gondel wird zusätzlich zur Notverstellung die Rotorhaltebremse eingeschaltet. Dadurch wird der Rotor schnellstmöglich angehalten. Ein Not-Halt schaltet die Windenergieanlage nur teilweise spannungsfrei.

Weiterhin versorgt werden:

- die Rotorhaltebremse
- die Befeuerung
- die Beleuchtung
- die Steckdosen

#### Hauptschalter

In der ENERCON Windenergieanlage ist an der Hauptverteilung Gondel ein Hauptschalter verbaut. Er schaltet bei Betätigung fast die gesamte Gondel spannungsfrei.

Weiterhin versorgt werden:

- die Befeuerung
- die Steckdosen
- die Beleuchtung
- der Kran Gondel
- alle Komponenten unterhalb der Gondel

### 5.2 Sensorensystem

Eine Vielzahl von Sensoren erfasst laufend den aktuellen Zustand der Windenergieanlage und die relevanten Umgebungsparameter (z. B. Rotordrehzahl, Temperatur, Windgeschwindigkeit, Blattbelastung etc.). Die Anlagensteuerung wertet die Signale aus und steuert die Windenergieanlage im Regelfall so, dass die aktuell verfügbare Windenergie optimal ausgenutzt wird und dabei die Sicherheit des Betriebs gewährleistet ist.

### **Redundante Sensoren**

Um eine Plausibilitätsprüfung durch Vergleich der gemeldeten Werte zu ermöglichen, sind für einige Betriebszustände redundante Sensoren eingebaut. Dies gilt z. B. für die Messung der Temperatur im Generator, die Messung der Windgeschwindigkeit oder die Messung des aktuellen Rotorblattwinkels. Ein defekter Sensor wird zuverlässig erkannt und kann repariert oder durch die Aktivierung eines Reservesensors ersetzt werden. Die Windenergieanlage kann dadurch in der Regel ohne den Austausch größerer Komponenten sicher weiter betrieben werden.

### **Kontrolle der Sensoren**

Die Funktionstüchtigkeit aller Sensoren wird entweder im laufenden Betrieb regelmäßig durch die Anlagensteuerung selbst oder, wo dies nicht möglich ist, im Zuge der Anlagenwartung kontrolliert.

### **Drehzahlüberwachung**

Die Anlagensteuerung der Windenergieanlage regelt durch Verstellung des Blattwinkels die Rotordrehzahl so, dass die Nenndrehzahl auch bei sehr starkem Wind nicht nennenswert überschritten wird. Auf plötzlich eintretende Ereignisse, wie z. B. eine starke Windbö oder eine schlagartige Verringerung der Generatorlast, kann die Blattverstellung jedoch unter Umständen nicht schnell genug reagieren. Wenn dann die Nenndrehzahl um mehr als 15 % überschritten wird, hält die Anlagensteuerung den Rotor an. Nach 3 Minuten unternimmt die Windenergieanlage automatisch einen neuen Startversuch. Ist diese Störung innerhalb von 24 Stunden mehr als 5-mal aufgetreten, wird ein Defekt vermutet. Es wird kein weiterer Startversuch unternommen.

Zusätzlich zur elektronischen Überwachung befinden sich 3 elektromechanische Überdrehzahlschalter (Fliehkraftschalter) im Rotorkopf. Sie sind gleichmäßig über den Rotorumfang verteilt. Jeder einzelne dieser Schalter kann die Windenergieanlage per Notverstellung anhalten. Die Schalter lösen aus, wenn die Nenndrehzahl des Rotors um mehr als 25 % überschritten wird. Für den Neustart der Windenergieanlage müssen die Überdrehzahlschalter manuell zurückgesetzt werden, nachdem die Ursache für die Überdrehzahl gefunden und beseitigt wurde.

### **Luftspaltüberwachung**

Die Breite des Luftspalts zwischen Rotor und Stator des Ringgenerators wird mithilfe von Mikroschaltern, verteilt über den Rotorumfang, überwacht. Löst einer der Schalter wegen Unterschreitung des Mindestabstands aus, wird die Windenergieanlage angehalten und nach kurzer Zeit neu gestartet.

Tritt diese Störung innerhalb von 24 Stunden noch einmal auf, bleibt die Windenergieanlage angehalten, bis die Ursache beseitigt wurde.

### **Schwingungsüberwachung**

Die Schwingungsüberwachung erkennt zu starke Schwingungen bzw. Auslenkungen der Turmspitze der Windenergieanlage. Sensoren erfassen die Beschleunigungen der Gondel in Richtung der Nabenachse (Längsschwingung) und quer dazu (Querschwingung). Die Anlagensteuerung berechnet daraus laufend die Auslenkung des Turms gegenüber der Ruheposition.

Zudem werden übermäßig starke Vibrationen und Erschütterungen, wie sie z. B. durch eine Störung im Gleichrichter auftreten können, über eine in der Schwingungsüberwachung integrierte Funktion erkannt. Überschreiten Schwingungen bzw. Auslenkungen das zulässige Maß, hält die Windenergieanlage an. Nach kurzer Zeit erfolgt ein automatischer Neustart. Werden unzulässige Vibrationen erkannt oder treten unzulässige Turmschwingungen mehrfach auf, hält die Windenergieanlage an und unternimmt keinen erneuten Startversuch.

### **Temperaturüberwachung**

Einige Komponenten der Windenergieanlage werden gekühlt. Zudem messen Temperatursensoren kontinuierlich die Temperatur an Anlagenkomponenten, die vor hohen Temperaturen geschützt werden müssen.

Bei zu hohen Temperaturen wird die Leistung der Windenergieanlage reduziert, gegebenenfalls wird sie angehalten. Die Anlage kühlt ab und läuft im Allgemeinen automatisch wieder an, sobald eine vorgegebene Grenztemperatur unterschritten wird.

Einige Messpunkte sind zusätzlich mit Übertemperaturschaltern ausgerüstet. Diese veranlassen ebenfalls ein Anhalten der Windenergieanlage, in bestimmten Fällen ohne automatischen Wiederanlauf nach Abkühlung, wenn die Temperatur einen bestimmten Grenzwert überschreitet.

Einige Baugruppen, z. B. die Energiespeicher der Gefahrenbefeuerung und der Generator, werden bei zu niedrigen Temperaturen gewärmt, um sie betriebsbereit zu halten.

### **Gondelinterne Geräuschüberwachung**

Im Rotorkopf von Windenergieanlagen mit gondelinterner Geräuschüberwachung befinden sich Sensoren, die auf laute Schlaggeräusche, etwa durch lose oder defekte Komponenten, reagieren. Die Windenergieanlage wird angehalten, wenn einer der Sensoren Geräusche meldet und kein Hinweis auf andere Ursachen vorliegt.

Um äußere Ursachen für Geräusche, v. a. Hagelschlag bei Gewitter, auszuschließen, werden die Meldungen aller Windenergieanlagen in einem Windpark miteinander verglichen. Bei Einzelanlagen wird zusätzlich ein Geräuschsensor im Maschinenhaus genutzt. Wenn die Sensoren mehrerer Anlagen oder der Geräuschsensor im Maschinenhaus gleichzeitig Geräusche melden, werden äußere Ursachen vermutet. Die Geräuschsensoren werden für einen kurzen Zeitraum deaktiviert, so dass keine Windenergieanlage im Windpark angehalten wird.

### **Überwachung der Kabelverdrillung**

Sollte sich die Gondel der Windenergieanlage bis zu 3-mal um die eigene Achse gedreht und die im Turm hinabgeführten Kabel verdrillt haben, nutzt die Steuerung der Windenergieanlage die nächste Gelegenheit, um die Kabel automatisch zu entdrillen.

Die Überwachung der Kabelverdrillung verfügt über eine Sensorik, die bei einer Überschreitung des zulässigen Stellbereichs die Stromversorgung der Azimutmotoren unterbricht.

## 6 Anlagensteuerung

Die Steuerung der Windenergieanlage beruht auf einem von ENERCON entwickelten Mikroprozessorsystem, das über Sensoren sämtliche Anlagenkomponenten sowie Daten, wie Windrichtung und Windgeschwindigkeit, abfragt und die Betriebsweise der Windenergieanlage entsprechend anpasst. Der aktuelle Status der Windenergieanlage und eventuelle Störungen werden im Anlagendisplay des Steuerschranks im Turmfuß angezeigt.

### 6.1 Windnachführung

Auf dem oberen Abschluss des Turms befindet sich das Azimutlager mit einem außenverzahnten Zahnkranz. Das Azimutlager ermöglicht die Drehung und somit die Windnachführung der Gondel.

Ist die Abweichung zwischen der Windrichtung und der Richtung der Rotorachse größer als der vorgegebene zulässige Maximalwert, werden die Azimutantriebe eingeschaltet, die die Gondel dem Wind nachführen. Die Steuerung der Azimutmotoren gewährleistet ein sanftes Anlaufen und Bremsen. Die Anlagensteuerung überwacht die Windnachführung. Erkennt sie Unregelmäßigkeiten, wird die Windnachführung deaktiviert und die Windenergieanlage angehalten.

### 6.2 Rotorblattverstellung

#### Funktionsprinzip

Die Blattverstellung ändert den Anstellwinkel, mit dem die Luft das Blattprofil anströmt. Mit dem Blattwinkel ändert sich der Auftrieb des Rotorblatts und damit auch die Kraft, mit der das Blatt den Rotor dreht.

Im Automatikbetrieb (Normalbetrieb) wird der Blattwinkel so eingestellt, dass einerseits die im Wind enthaltene Energie optimal ausgenutzt wird und andererseits keine Überlastung der Windenergieanlage eintritt; ggf. werden dabei auch Randbedingungen wie Schalloptimierung eingehalten. Außerdem ermöglicht die Blattverstellung das aerodynamische Abbremsen des Rotors.

Erreicht die Windenergieanlage ihre Nennleistung, dreht die Blattverstellung die Rotorblätter bei weiter steigender Windgeschwindigkeit gerade so weit aus dem Wind, dass die Rotordrehzahl und die vom Wind aufgenommene und vom Generator umzusetzende Leistung die Nennwerte nicht oder nur unwesentlich übersteigen.

#### Aufbau

Die Blattverstellung der Rotorblätter besteht aus einer Hauptverteilung Rotor und 3 Blattverstellern mit jeweils einem angeschlossenen Asynchronblattverstellmotor. Die Hauptverteilung Rotor übernimmt die Stromverteilung vom Schleifringübertrager zu den Blattverstellern und den Überspannungsschutz. In jedem Blattversteller befinden sich ein Blattverstellumrichter für den Blattverstellmotor und mehrere Kondensatormodule. Die Kondensatormodule haben die für eine Notverstellung erforderliche Energie gespeichert und werden während des Anlagenbetriebs im geladenen Zustand gehalten und laufend getestet. Der Blattverstellmotor ist auf einem mehrstufigen Getriebe montiert und als Bremsmotor ausgelegt.

## Blattwinkel

Besondere Rotorblattstellungen (Blattwinkel):

- A: 0°** Normalstellung im Teillastbetrieb: maximale Ausnutzung des Windangebots.
- B:  $\geq 60^\circ$**  Trudelbetrieb (Windenergieanlage speist wegen zu geringer Windgeschwindigkeit keine Leistung ein): Je nach Windgeschwindigkeit dreht sich der Rotor mit geringer Drehzahl oder steht bei völliger Windstille still.
- C: 92°** Fahnenstellung (Rotor wurde manuell oder automatisch angehalten): Die Rotorblätter erzeugen auch bei Wind keinen Auftrieb, der Rotor steht still oder bewegt sich ganz leicht.

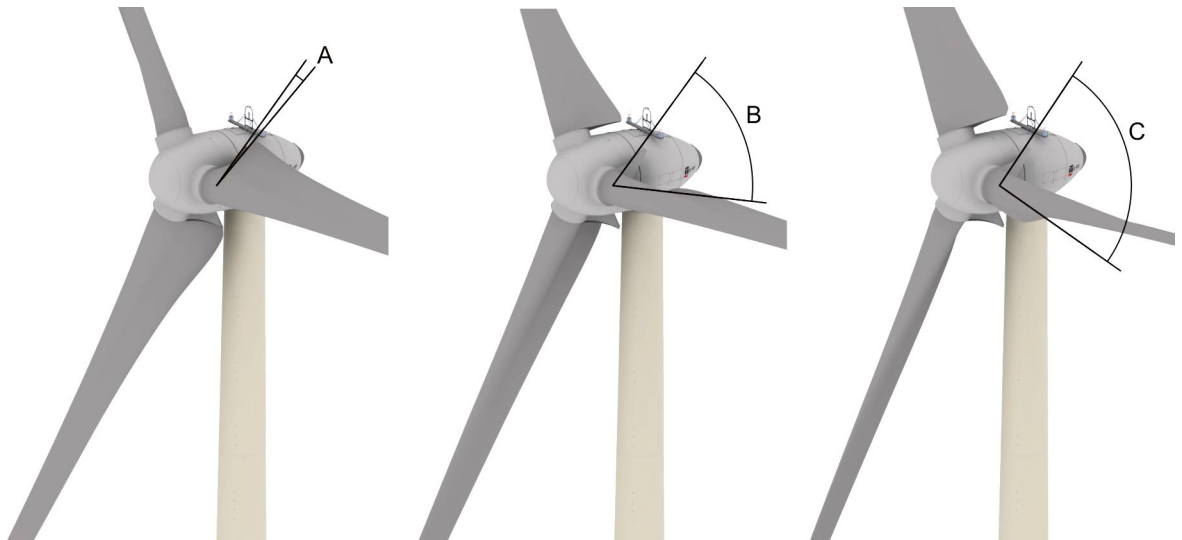


Abb. 4: Besondere Rotorblattstellungen

## 6.3 Anlagenstart

### 6.3.1 Startvorbereitung

Solange ein Hauptstatus  $> 0$  ansteht, bleibt die Windenergieanlage angehalten. Sobald der Hauptstatus 0 wird, ist die Anlage bereit und der Startvorgang wird eingeleitet. Sollten bestimmte Randbedingungen für einen Start, wie z. B. das Laden der Kondensatoreinheiten der Rotorblattnotverstellung, noch nicht abgeschlossen sein, wird der Status 0:3 Startvorbereitung angezeigt.

Während der Startvorbereitung beginnt eine 150 Sekunden dauernde Windmess- und Ausrichtungsphase der Windenergieanlage.

### 6.3.2 Windmessung und Ausrichten der Gondel

Ist die Startvorbereitung abgeschlossen, wird der Status 0:2 Anlage bereit angezeigt.

Sofern sich die Steuerung im Automatikbetrieb befindet, die gemittelte Windgeschwindigkeit größer als 1,8 m/s ist und die Abweichung der Windrichtung ausreichend für eine Windnachführung ist, beginnt die Windenergieanlage sich zum Wind auszurichten. Die Windenergieanlage geht 60 Sekunden nach Abschluss der Startvorbereitung in den Trudelbetrieb über. Die Rotorblätter fahren langsam vor und gleichzeitig werden die Kondensatoreinheiten der Rotorblattnotverstellung geprüft.

Ist die Windenergieanlage mit Blattlastsensoren ausgestattet, stoppen die Rotorblätter bei einem Winkel von 70° und führen dort den unter Umständen mehrere Minuten andauernden Abgleich der Lastmessstellen durch. Während dieser Zeit wird der Status 0:5 Abgleich Load Control angezeigt.

Liegt die mittlere Windgeschwindigkeit in der Zeit der Windmess- und Ausrichtungsphase von 150 Sekunden oberhalb der aktuellen Startwindgeschwindigkeit (ca. 2,0 m/s), beginnt der Startvorgang (Status 0:1). Anderenfalls bleibt die Windenergieanlage im Trudelbetrieb (Status 2:1 Windmangel: Windgeschwindigkeit zu niedrig).

### **Eigenbedarf**

Da die Windenergieanlage zu diesem Zeitpunkt keine Wirkleistung erzeugt, wird die für den Eigenbedarf der Anlage notwendige elektrische Energie aus dem Netz bezogen.

### **6.3.3 Erregung des Generators**

Sobald der Rotor eine vom Anlagentyp abhängige Drehzahl erreicht, beginnt die Erregung des Generators. Der hierfür notwendige Strom wird kurzzeitig aus dem Netz bezogen. Erreicht der Generator eine ausreichende Drehzahl, versorgt sich die Windenergieanlage selbst mit Strom. Der Strom für die Eigenregung wird dann aus dem Gleichrichterzwischenkreis entnommen und die aus dem Netz bezogene Energie wird auf null reduziert.

### **6.3.4 Leistungseinspeisung**

Sobald eine ausreichende Zwischenkreisspannung zur Verfügung steht und die Kopplung des Erregerstellers zum Netz nicht mehr besteht, wird der Einspeisevorgang eingeleitet. Nach Erhöhung der Drehzahl bei ausreichend Wind und bei einem Leistungswert  $> 0$  kW werden die Netzschütze (Niederspannungsseite) geschlossen und die Windenergieanlage beginnt bei ca. 5 U/min mit der Einspeisung in das Netz.

Die Leistungsregelung regelt den Erregerstrom so, dass die Einspeisung nach der geforderten Leistungskennlinie erfolgt.

Der Gradient für die Leistungserhöhung ( $dP/dt$ ) nach einem Netzfehler oder nach einem Normalstart kann in der Anlagensteuerung innerhalb eines bestimmten Bereichs festgelegt werden. Nähere Angaben hierzu können aus dem Datenblatt über die netztechnischen Leistungsmerkmale des jeweiligen Windenergieanlagentyps entnommen werden.

## 6.4 Betriebsarten

Ist der Startvorgang beendet, arbeitet die Windenergieanlage im Automatikbetrieb (Normalbetrieb). Im Automatikbetrieb werden ständig die Windverhältnisse ermittelt, die Rotordrehzahl, die Generatorerregung und die Generatorleistung optimiert, die Gondelposition der Windrichtung angepasst und sämtliche Sensorzustände erfasst.

Um die Stromerzeugung bei unterschiedlichsten Windverhältnissen zu optimieren, wechselt die Windenergieanlage im Rahmen des Automatikbetriebs je nach Windgeschwindigkeit zwischen 3 Betriebsarten. Unter bestimmten Umständen hält die Windenergieanlage auch an, wenn die Anlagenkonfiguration dies vorsieht (z. B. wegen Schattenschlags). Zusätzlich kann das Energieversorgungsunternehmen, in dessen Netz die erzeugte Energie eingespeist wird, die Möglichkeit bekommen, per Fernsteuerung das Verhalten der Windenergieanlage direkt zu beeinflussen, z. B. um die Einspeisung zeitweilig zu reduzieren.

Die Windenergieanlage wechselt zwischen folgenden Betriebsarten:

- Volllastbetrieb
- Teillastbetrieb
- Trudelbetrieb

### 6.4.1 Volllastbetrieb

#### Windgeschwindigkeit

$v \geq 15 \text{ m/s}$

Bei und oberhalb der Nenn-Windgeschwindigkeit hält die Windenergieanlage die Drehzahl des Rotors durch Blattverstellung auf ihrem Sollwert (ca. 11,1 U/min) und begrenzt dadurch die Leistung auf ihren Nennwert von 4200 kW.

#### Sturmregelung aktiv (Normalfall)

Die Sturmregelung ermöglicht den Anlagenbetrieb auch bei sehr hohen Windgeschwindigkeiten, jedoch mit reduzierter Rotordrehzahl und Leistung.

Oberhalb von ca. 22 m/s (im 12-s-Mittel) wird die Drehzahl mit weiter steigender Windgeschwindigkeit linear von 11,1 U/min bis auf Trudeldrehzahl bei ca. 28 m/s (10-min-Mittel) heruntergeregelt, indem die Rotorblätter entsprechend weit aus dem Wind gedreht werden. Die eingespeiste Leistung sinkt dabei gemäß der Drehzahl-Leistungs-Kennlinie ab.

Bei Windgeschwindigkeiten oberhalb von 28 m/s (im 10-min-Mittel) stehen die Rotorblätter nahezu in Fahnenstellung. Die Windenergieanlage läuft im Trudelbetrieb ohne Leistungsabgabe, bleibt aber mit dem aufnehmenden Stromnetz verbunden. Wenn die Windgeschwindigkeit unter 28 m/s sinkt, beginnt die Anlage wieder mit der Stromeinspeisung.

Die Sturmregelung ist standardmäßig aktiviert und kann nur per Fernwartung oder vor Ort vom ENERCON Service deaktiviert werden.

### 6.4.2 Teillastbetrieb

#### Windgeschwindigkeit

$2 \text{ m/s} \leq v < 15 \text{ m/s}$

Während des Teillastbetriebs (die Windgeschwindigkeit liegt zwischen Einschalt- und Nenngeschwindigkeit) wird die maximal mögliche Leistung aus dem Wind entnommen. Rotordrehzahl und Leistungsabgabe ergeben sich aus der jeweils aktuellen Windgeschwindigkeit. Dabei beginnt die Blattwinkelverstellung schon im Grenzbereich zum Volllastbetrieb, um einen kontinuierlichen Übergang zu gewährleisten.



### 6.4.3 Trudelbetrieb

#### Windgeschwindigkeit

$v < 2 \text{ m/s}$

Bei Windgeschwindigkeiten unterhalb 2 m/s kann kein Strom ins Netz eingespeist werden. Die Windenergieanlage läuft im Trudelbetrieb, d. h. die Rotorblätter sind weitgehend aus dem Wind gedreht (Blattwinkel  $\geq 60^\circ$ ), und der Rotor dreht sich langsam oder bleibt bei völliger Windstille ganz stehen.

Durch die langsame Bewegung (Trudeln) werden die Rotorlager weniger belastet als bei längerem Stillstand und eine Wiederaufnahme der Stromerzeugung und -einspeisung bei wieder stärker werdendem Wind ist schneller möglich.

## 6.5 Sicheres Anhalten der Windenergieanlage

Die Windenergieanlage kann durch manuellen Eingriff oder automatisch durch die Steuerung angehalten werden.

Die Ursachen werden nach Gefährdung in Gruppen eingeteilt.

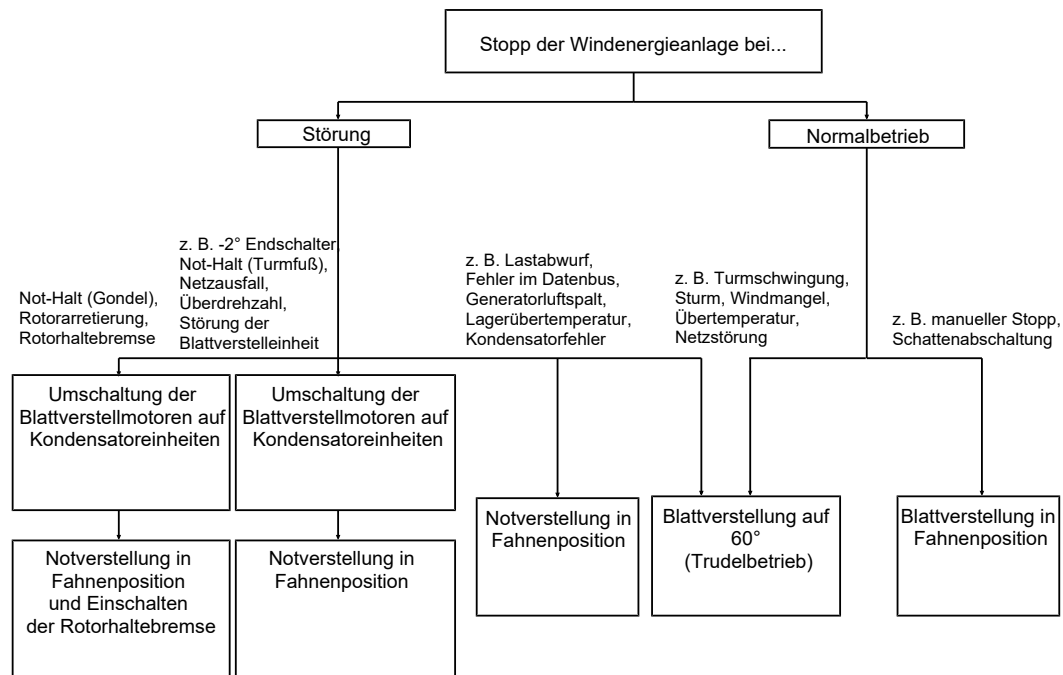


Abb. 5: Übersicht Windenergieanlagenstopp

### Anhalten der Windenergieanlage durch die Rotorblattverstellung

Bei einer nicht sicherheitsrelevanten Störung werden die Rotorblätter über die Steuerung der Windenergieanlage aus dem Wind gedreht, worauf die Rotorblätter keinen Auftrieb mehr erzeugen und die Windenergieanlage sicher anhält.

#### Notverstellung

Die Kondensatormodule der Blattverstelleinheiten haben die für eine Notverstellung nötige Energie gespeichert und werden während des Anlagenbetriebs im geladenen Zustand gehalten und laufend getestet. Bei einer Notverstellung wird jeder Blattverstellmotor von den zugehörigen Kondensatormodulen mit Energie versorgt. Die Rotorblätter fahren geregelt in eine Stellung, in der sie keinen Auftrieb erzeugen, die sogenannte Fahnenstellung.

Da die 3 Blattverstelleinheiten sich sowohl gegenseitig kontrollieren als auch unabhängig voneinander funktionieren, können beim Ausfall einer Komponente die verbliebenen Blattverstelleinheiten weiterhin arbeiten und den Rotor anhalten.

#### Notbremsung

Wenn ein Not-Halt-Taster in der Gondel gedrückt wird oder wenn bei drehendem Rotor die Rotorarretierung betätigt wird, leitet die Steuerung eine Notbremsung ein.

Dabei wird zusätzlich zur Notverstellung der Rotorblätter die Rotorhaltebremse aktiviert. Der Rotor wird innerhalb von 10 bis 15 Sekunden von der Nenndrehzahl bis zum Stillstand gebremst.

## 7 Fernüberwachung

Standardmäßig sind alle ENERCON Windenergieanlagen über das ENERCON SCADA System mit der regionalen Serviceniederlassung verbunden. Diese kann jederzeit die Betriebsdaten von jeder Windenergieanlage abrufen und ggf. sofort auf Auffälligkeiten und Störungen reagieren.

Auch alle Statusmeldungen gehen über das ENERCON SCADA System an eine Serviceniederlassung und werden dort dauerhaft gespeichert. Nur so ist gewährleistet, dass alle Erfahrungen aus dem praktischen Langzeitbetrieb in die Weiterentwicklung der ENERCON Windenergieanlagen einfließen können.

Die Anbindung der einzelnen Windenergieanlagen läuft über den ENERCON SCADA Server, der üblicherweise in der Übergabestation oder in dem Umspannwerk eines Windparks aufgestellt wird. In jedem Windpark ist ein ENERCON SCADA Server installiert.

Das ENERCON SCADA System, seine Eigenschaften und seine Bedienung sind in separaten Dokumenten beschrieben.

Auf Wunsch des Betreibers kann die Überwachung der Windenergieanlagen von einer anderen Stelle übernommen werden.

## 8 **Wartung**

Um den dauerhaft sicheren und optimalen Betrieb der Windenergieanlage sicherzustellen, muss diese in regelmäßigen Abständen gewartet werden.

Die Windenergieanlagen werden regelmäßig, je nach Anforderung mindestens einmal jährlich, gewartet.

Bei der Wartung werden alle sicherheitsrelevanten Komponenten und Funktionen geprüft, z. B. Blattverstellung, Windnachführung, Sicherheitssysteme, Blitzschutzsystem, Anschlagpunkte und Sicherheitssteigleiter. Die Schraubverbindungen an den tragenden Verbindungen (Hauptstrang) werden geprüft. Alle weiteren Komponenten werden einer Sichtprüfung unterzogen, bei der Auffälligkeiten und Schäden festgestellt werden. Verbrauchte Schmierstoffe werden nachgefüllt.

Die Wartungsintervalle und Wartungsumfänge können je nach regionalen Richtlinien und Normen abweichen.

## 9 Technische Daten ENERCON Windenergieanlage E-138 EP3 E2

Allgemein	
Hersteller	ENERCON GmbH Dreekamp 5 26605 Aurich Deutschland
Typenbezeichnung	E-138 EP3 E2
Nennleistung	4200 kW
Auslegungslebensdauer	25 Jahre
Rotordurchmesser	138,25 m
IEC-Windklasse (ed. 3)	IIIA (NH 149 m, NH 160 m) SA (NH 81 m, NH 96 m, NH 111 m, NH 131 m)
Extrem-Windgeschwindigkeit in Nabenhöhe (10-min-Mittelwert)	37,5 m/s entspricht einem Lastäquivalent von circa 52,5 m/s (3-s-Bö)
Jahresmittel der Windgeschwindigkeit in Nabenhöhe	6,60 m/s (NH 81 m, NH 96 m, NH 111 m, NH 131 m) 7,50 m/s (NH 149 m, NH 160 m)

Rotor mit Rotorblattverstellung	
Typ	Luvläufer mit aktiver Rotorblattverstellung
Drehrichtung	Uhrzeigersinn
Rotorblatt-Anzahl	3
Rotorblatt-Länge	67,795 m
überstrichene Fläche	15011,36 m <sup>2</sup>
Rotorblatt-Material	GFK (Glasfaser+Epoxidharz)/Balsaholz/Schaumstoff
Maximale Trudeldrehzahl	2,5 U/min
untere Drehzahl Leistungseinspeisung	4,4 U/min (NH 81 m und NH 131 m) 5,0 U/min (NH 96 m, NH 111 m, NH 149 m und NH 160 m)
Nenn-drehzahl	10,8 U/min
Solldrehzahl	11,1 U/min
Tippschwindigkeit bei Nenn-drehzahl	80,5 m/s
Abregelwindgeschwindigkeit (mit ENERCON Sturmregelung)	22 (12-s-Mittel) - 28 (10-min-Mittel) m/s
Konuswinkel	2,5°
Rotorachswinkel	7°

**Rotor mit Rotorblattverstellung**

Rotorblattverstellung	je Rotorblatt ein autarkes elektrisches Stellsystem mit zugeordneter Notversorgung
-----------------------	--

**Antriebsstrang mit Generator**

Anlagenkonzept	getriebelos, variable Drehzahl, Vollumrichter
Nabe	starr
Lagerung	2 Kegelrollenlager
Generator	ENERCON Ringgenerator, direktgetrieben
Netzeinspeisung	ENERCON Wechselrichter mit hoher Taktfrequenz und sinusförmigem Strom
Schutzart/Isolationsklasse	mindestens IP 23/F

**Bremssystem**

aerodynamische Bremse	drei autarke Blattverstelleinheiten mit Notversorgung
Rotorhaltebremse	hydraulisch
Rotorarretierung	in 10°-Stufen rastend

**Windnachführung**

Azimutverstellung	elektromechanisches Stellsystem
-------------------	---------------------------------

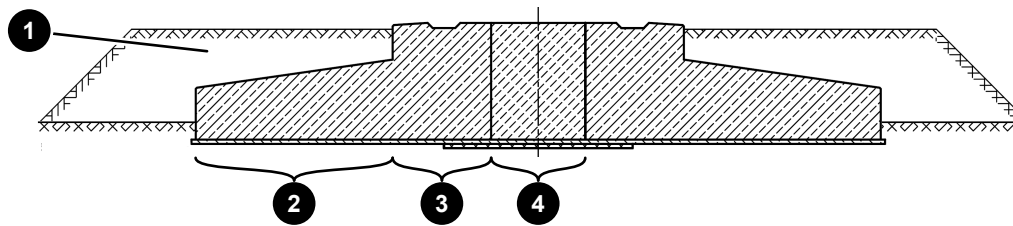
**Anlagensteuerung**

Typ	Mikroprozessor
Netzeinspeisung	ENERCON Wechselrichter
Fernüberwachung	ENERCON SCADA
unterbrechungsfreie Stromversorgung (USV)	integriert

Turmvarianten			
Nabenhöhe	Gesamthöhe	Bauart	Windklasse
81 m	150 m	Stahlrohrturm	IEC SA <sup>1</sup> DIBt WZS <sup>2</sup>
96 m	165 m	Stahlrohrturm	IEC SA <sup>1</sup> DIBt WZS <sup>2</sup>
111 m	180 m	Stahlrohrturm	IEC SA <sup>1</sup> DIBt WZS <sup>2</sup>
131 m	199 m	Stahlrohrturm	IEC SA <sup>1</sup> DIBt WZS <sup>2</sup>
149 m	218 m	Hybridturm	IEC IIIA <sup>1</sup> DIBt WZ2 GK II <sup>2</sup>
160 m	229 m	Hybridturm	IEC IIIA <sup>1</sup> DIBt WZ2 GK II <sup>2</sup>

<sup>1</sup>Ausgabe der Richtlinie Edition 3

<sup>2</sup>Ausgabe der Richtlinie 2012



**Abb. 1: Fundamentschnitt mit Aufschüttung**

1	Bodenaufschüttung	2	Sporn
3	Sockel	4	Bereich ohne Bewehrung

### Kreisförmige Flachgründung (mit Teilauftrieb)

Die Gründung besteht aus einem kreisringförmigen Sporn mit innenliegendem Sockel, der als Auflager für den Turm dient. Das Fundament wird aus Beton C35/45 (der obere Teil des Sockels) und aus C30/37 (der Rest des Fundaments) hergestellt. Unter dem Fundament befindet sich eine 0,10 m dicke Sauberkeitsschicht aus Beton C12/15.

In der Sockelmitte ist die Verankerungskonstruktion der externen Spannnetze einbetoniert. Innerhalb dieser Konstruktion befindet sich ein Bereich ohne Bewehrung mit einem Durchmesser von 4,40 m, der als Leerrohrdurchführung dient. Auf den Sporn wird eine dauerhafte Bodenaufschüttung aufgebracht, die bis 0,10 m unter die Sockeloberkante reicht. Alternativ kann eine Bodenaufschüttung mit einer gleichmäßigen Höhe von 0,50 m bezogen auf den Sporn aufgebracht werden. Die Sockeloberkante liegt 1,87 m über der Geländeoberkante.

Der Außendurchmesser des Fundaments beträgt 22,50 m, der Durchmesser des Sockels beträgt 10,90 m. Die Höhe des Sporns beträgt innen 2,00 m und außen 0,70 m. Die Sockelhöhe beträgt 2,60 m.

Wenn die Aufschüttung bis 0,10 m unter die Sockeloberkante erfolgt, ist für diese Gründung ein Grundwasserstand bis zur Geländeoberkante zulässig. Wenn die Aufschüttung nur 0,50 m auf den Sporn erfolgt, liegt der erlaubte Wasserstand unter der Fundamentunterkante.