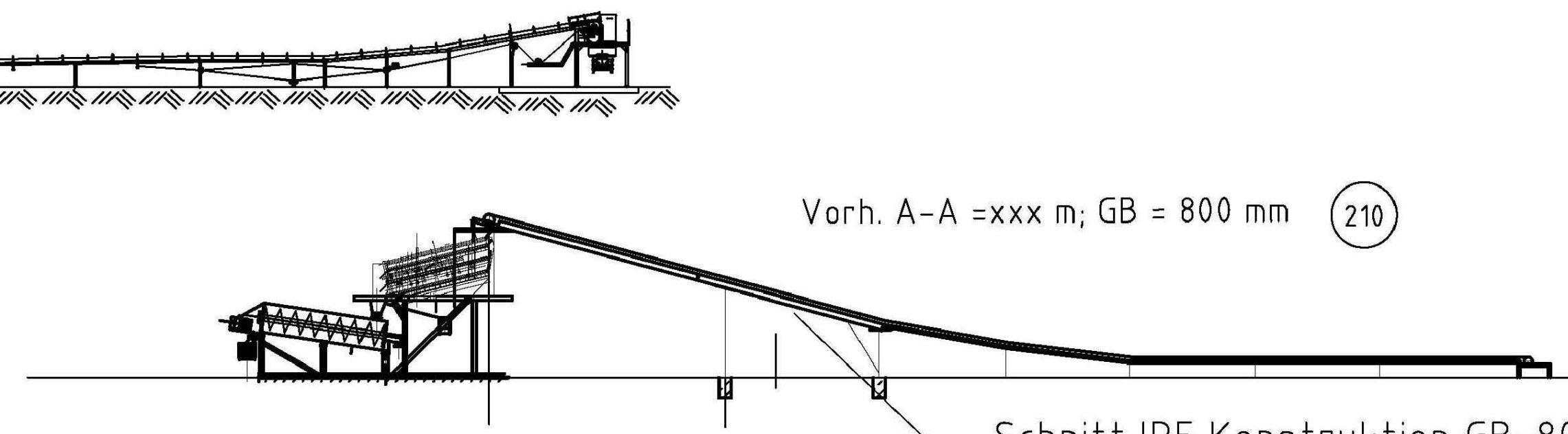
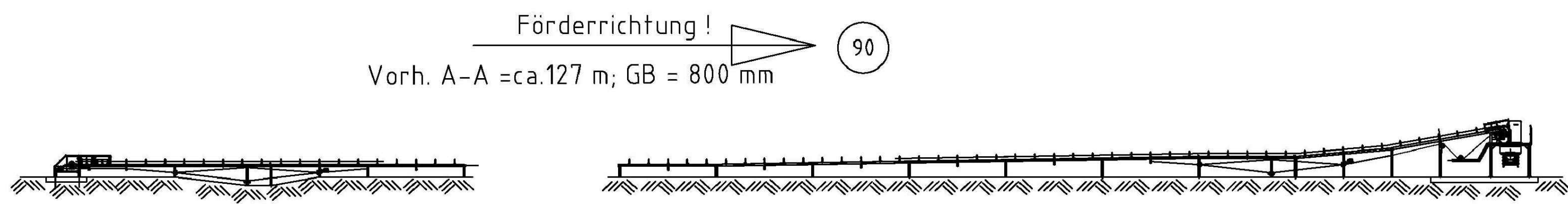


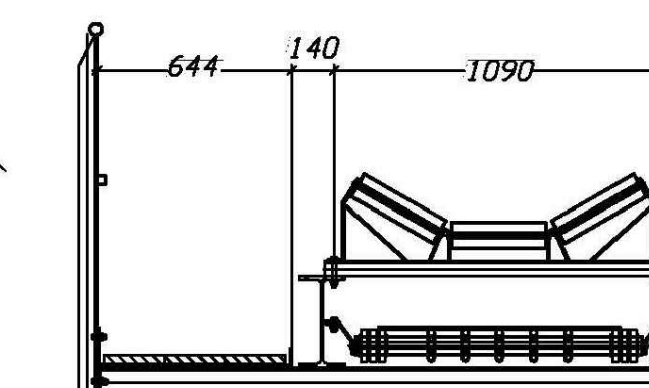
Förderrichtung!
Vorh. A-A =ca.191 m; GB = 800 mm

Förderrichtung!
Vorh. A-A =ca.127 m; GB = 800 mm

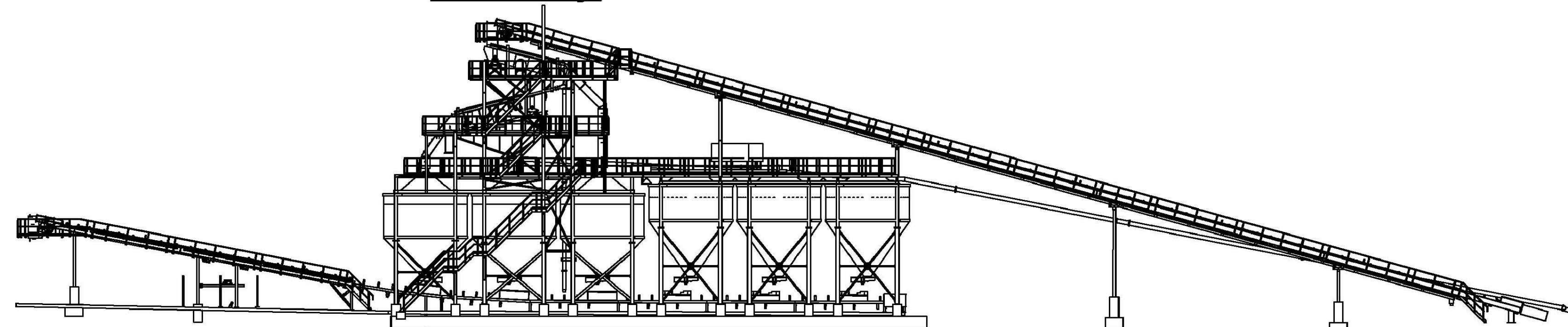


Vorh. A-A =xxx m; GB = 800 mm

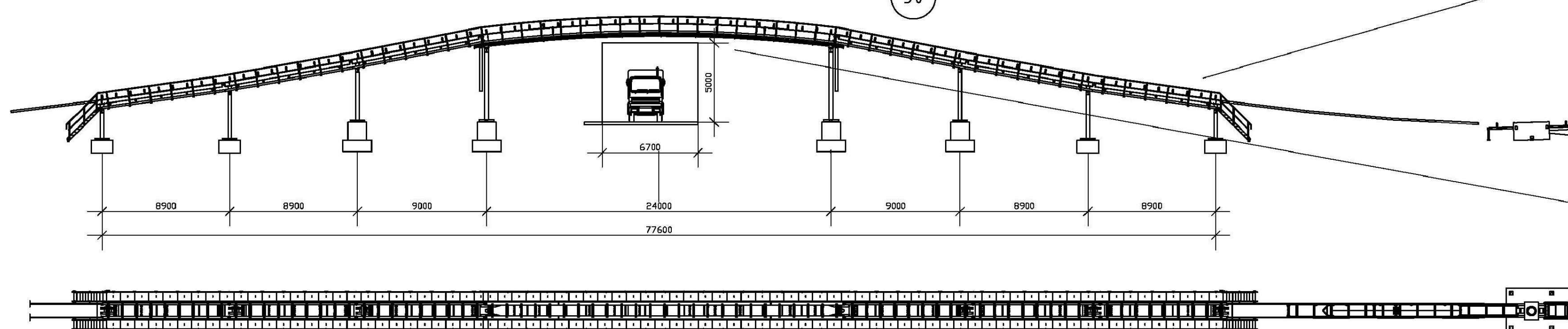
Schnitt IPE Konstruktion GB=800 1:25



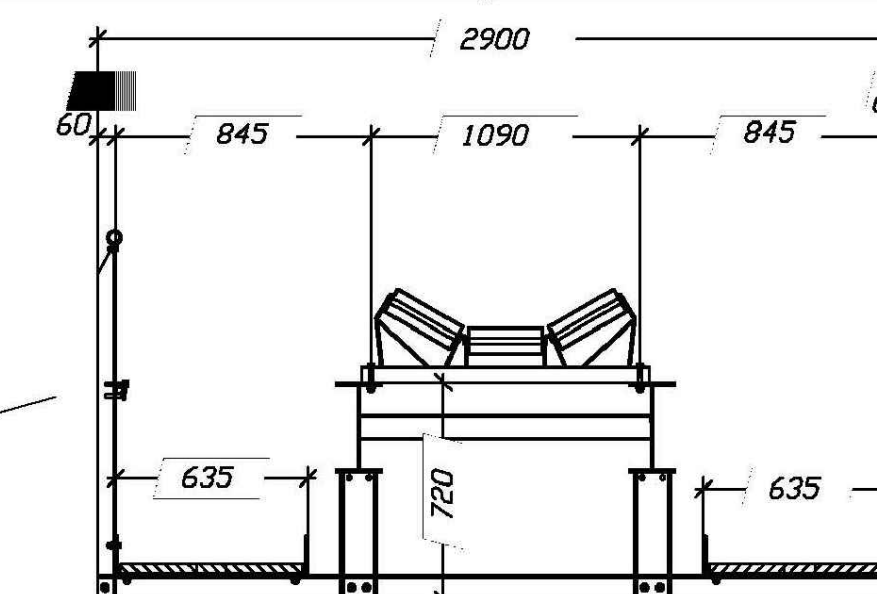
Vorh. Anlage



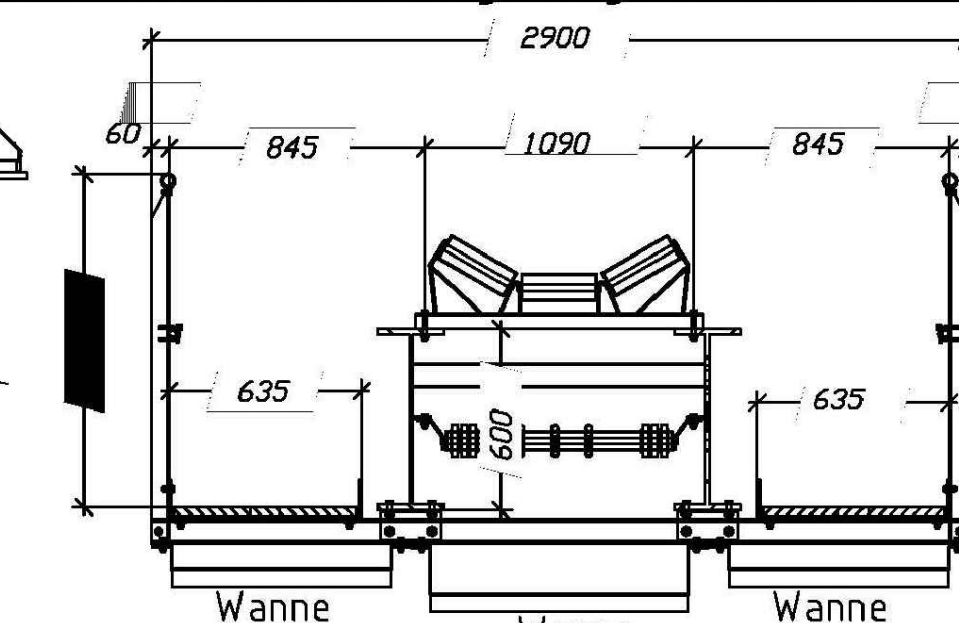
Neue Straßenbrücke



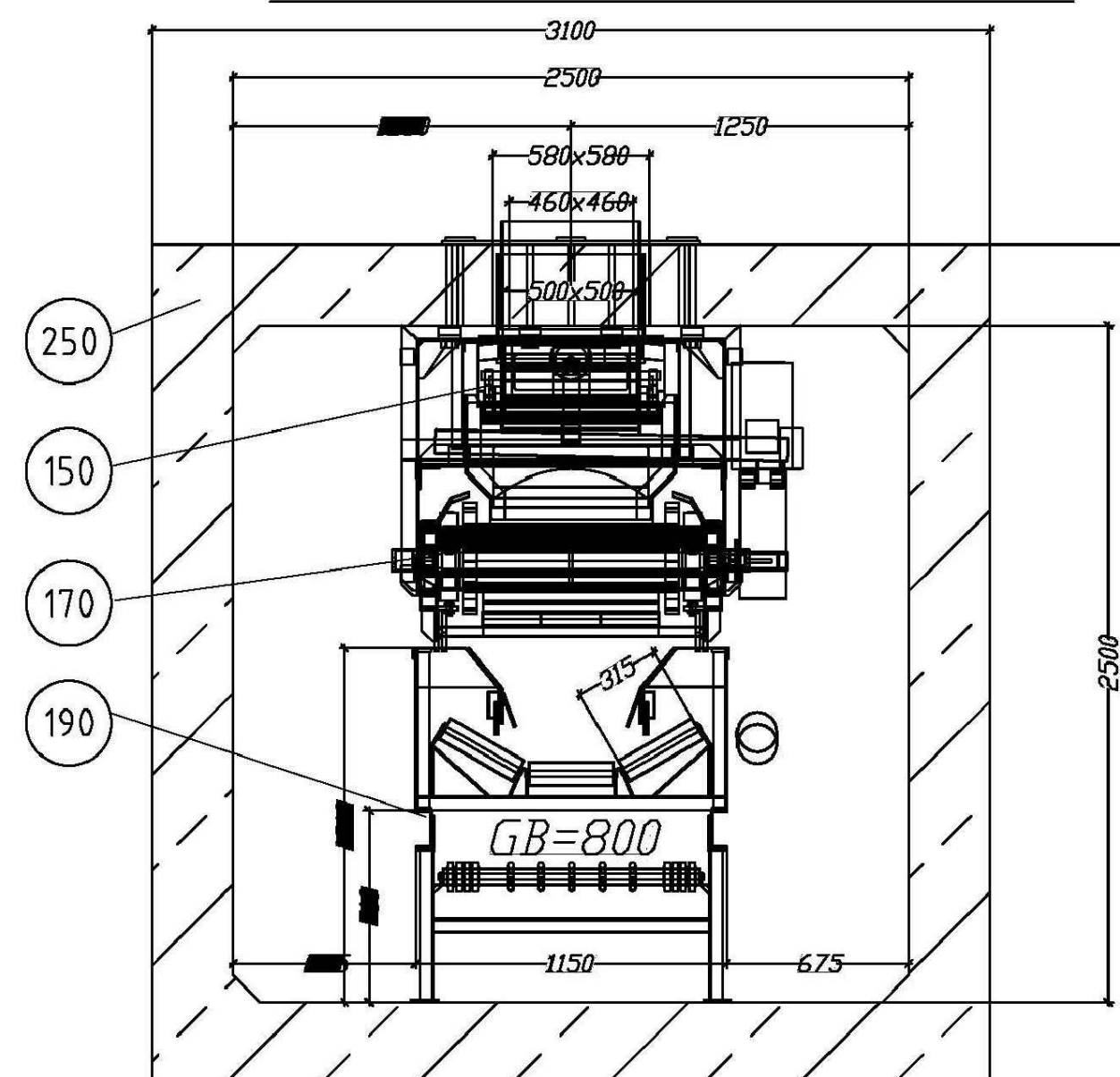
Schnitt Straßenband gerade GB=800 1:25



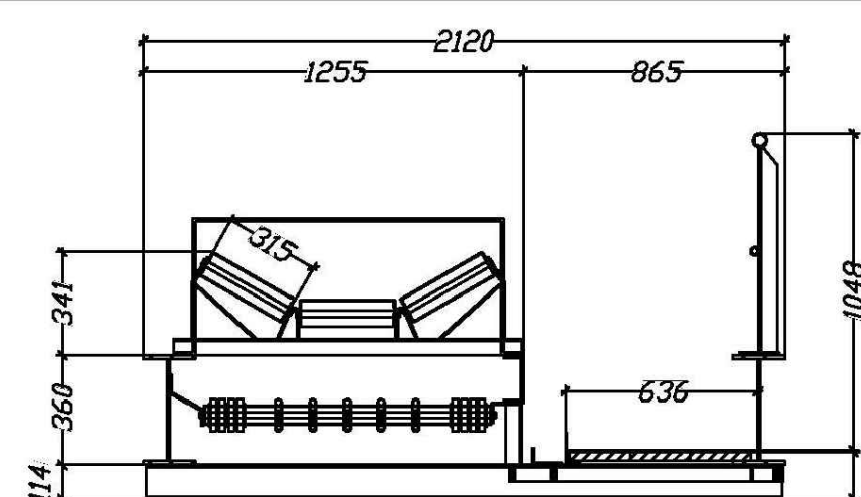
Schnitt Straßenband gebogen GB=800 1:25



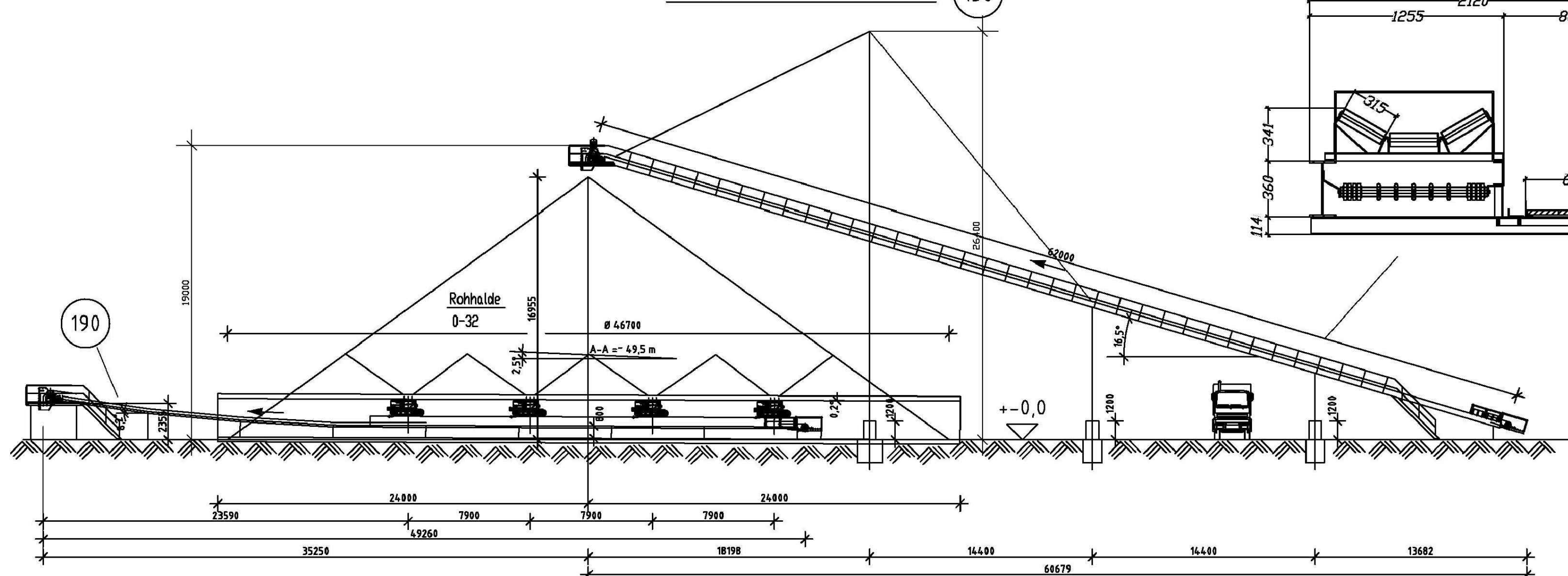
Schnitt Betontunnel GB=800 1:25



Schnitt Haldenband GB=800 1:25



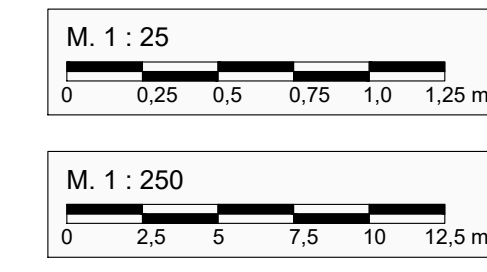
Haldenband GB=800



310	1	-	-	-
290	1	-	-	-
270	1	-	-	-
250	1	Betontunnel Li 2,5x2,5m x 48m; 4 Einläufe	-	-
230	1	-	-	-
210	1	Umbau vorh. FB zur Siebmaschine	-	-
190	1	FB Haldenabzug + Aufgaben A-A=ca. 50m; GB=800	-	-
170	4	Dosierförderband GB=800; A-A=ca. 1,8m	-	-
150	4	Schiebereinheit 500-500mm mit Tunneldurchf. und Halter	-	-
130	1	FB Halde A-A=ca.62m; GB=800; 16,5° Bogenkurf	-	-
110	2	FB Zuführband Halde A-A=ca. 10m; GB=800;	-	-
90	1	Umbau FB vor Brecher A-A=ca. 80m; GB=800; 0°	-	-
70	1	FB über Teich A-A=ca. 120m; GB=800; 0°	-	-
50	1	FB LB nach Brücke A-A=ca. 190m; GB=800; 0°	-	-
30	1	Neu FB Straßenquerung A-A=ca. 170m; GB=800; Bogen	-	-
10	1	FB LB vor Brücke A-A=ca.170m; GB=800; 0°	-	-
3	1	Vorh. FB Straßenquerung A-A=ca. 19m; GB=800; 0-10°	-	-
2	1	Vorh. Gestell zur Aufnahme FB Pos.1-3	-	-
1	1	Vorh. FB vom Greifer A-A=ca. 440m; GB =800; 0-14°	-	-
Installierte Leistung			-	KW
Pos.	Stück	Benennung und Bemerkung	KW	Blatt - Nr.

Technische Planung:

P. Fortmeier
Maschinen- und Stahlbau GmbH
33078 Paderborn
Postfach 7185 -Telefon 05254/9963-0
Telefax Technik 05254/9963-99



Weserkieswerk Meyer Erweiterung West

HELMUT MEYER OHG
Grundstücke und Immobilien

Helmut Meyer OHG
Raddestorf 60
31604 Raddestorf

Schnitte - Bandstraße
Erweiterung des Kies- und Sandabbaus in den Gemarkungen Raddestorf, Huddestorf und Dieth

Erläuterungsbericht mit integriertem UVP-Bericht

Anlage 8

Maßstab: 1 : 25 / 250
Projekt-Nr.: 4462
Plangröße: 855 x 594
Datum: 06.07.2020
gezeichnet: Schmitz
bearbeitet: Brand

KORTEMEIER BROKMANN
LANDSCHAFTSARCHITECTEN

Kortemeier Brokmann
Landschaftsarchitekten GmbH
Oststraße 92
32051 Herford
T +49(0)5221 9739-0
F +49(0)5221 9739-30

geprüft: *R. Brokmann*