

10

Landkreis Cuxhaven
Amt 63
28. Feb. 2023

Allgemeine Dokumentation

Kennzeichnung von Nordex- Windenergieanlagen

Landkreis Cuxhaven
Der Landrat
Bauaufsichtsamt

BImSchG-Genehmigung erteilt unter
Hinweis auf den vorgehefteten Bescheid.
Nebenbestimmungen sind dem Bescheid

ImG 02 / 2023

zu entnehmen. Die Prüfbemerkungen
sind bei Errichtung / Betrieb der Anlage
zu beachten.

enthält Grundeintragungen!

Rev. 06/15.09.2021

Dokumentennr.: E0004000420
Status: Released
Sprache: DE-Deutsch
Vertraulichkeit: Nordex Internal Purpose

- Originaldokument -
Dokument wird elektronisch verteilt.
Original mit Unterschriften bei Nordex Energy SE & Co. KG, Department Engineering.

28. Feb. 2023

Dieses Dokument, einschließlich jeglicher Darstellung des Dokuments im Ganzen oder in Teilen, ist geistiges Eigentum der Nordex Energy SE & Co. KG. Sämtliche in diesem Dokument enthaltenen Informationen sind ausschließlich für Mitarbeiter und Mitarbeiter von Partner- und Subunternehmen der Nordex Energy SE & Co. KG, der Nordex SE und ihrer im Sinne der §§15ff AktG verbundenen Unternehmen bestimmt und dürfen nicht (auch nicht in Auszügen) an Dritte weitergegeben werden.

Alle Rechte vorbehalten.

Jegliche Weitergabe, Vervielfältigung, Übersetzung oder sonstige Verwendung dieses Dokuments oder von Teilen desselben, gleich ob in gedruckter, handschriftlicher, elektronischer oder sonstiger Form, ohne ausdrückliche Zustimmung durch die Nordex Energy SE & Co. KG ist untersagt.

© 2021 Nordex Energy SE & Co. KG, Hamburg

Anschrift des Herstellers im Sinne der Maschinenrichtlinie:

Nordex Energy SE & Co. KG
Langenhorner Chaussee 600
22419 Hamburg
Deutschland

Tel: +49 (0)40 300 30 - 1000

Fax: +49 (0)40 300 30 - 1101

info@nordex-online.com

<http://www.nordex-online.com>

E0004000420 Rev. 06/15.09.2021	Kennzeichnung von Nordex-Windenergieanlagen
-----------------------------------	---

Landkreis Cuxhaven
Amt 63

NORDEX ~~28~~ ~~2023~~

Gültigkeit

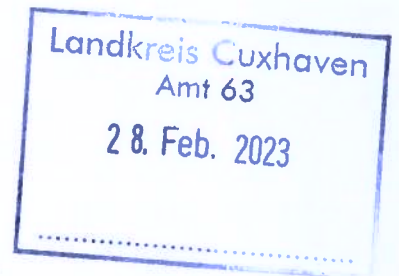
Anlagengeneration	Produktreihe	Produkt
Delta	Delta4000	N133/4.X, N149/4.X, N149/5.X, ✓ N163/5.X, N163/6.X

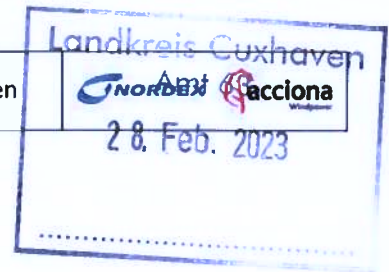
BImSchG-Genehmigung erteilt unter Hinweis auf den vorgehefteten Bescheid. Nebenbestimmungen sind dem Bescheid

ImG 0 2 / 2 0 2 3

zu entnehmen. Die Prüfbemerkungen sind bei Errichtung / Betrieb der Anlage zu beachten.

1.	Allgemein	5
1.1	Verwendungszweck.....	5
1.2	Abkürzungen.....	5
2.	Allgemeine Farbgebung der Außenkomponenten	5
3.	Kennzeichnung Maschinenhaus.....	6
3.1	Eigenschaften und Optionen für Gefahrenfeuer	6
3.2	Tageskennzeichnung Maschinenhaus	7
3.3	Nachtkennzeichnung Maschinenhaus	7
3.4	Kundenspezifische Gestaltung	8
4.	Kennzeichnung Turm.....	10
4.1	Tageskennzeichnung Turm.....	10
4.2	Nachtkennzeichnung Turm.....	10
5.	Kennzeichnung Rotorblatt.....	12





1. Allgemein

1.1 Verwendungszweck

Windenergieanlagen müssen in bestimmten Fällen gekennzeichnet werden. Dieses Dokument zeigt die generellen von Nordex verwendeten Tag- und Nachtkennzeichnungen der Windenergieanlagen am Maschinenhaus, Rotorblatt und Turm. Optional stehen Freiflächen für kundenspezifische Markierungen, z.B. Logo, zur Verfügung.

Die Umsetzung erfolgt länderspezifisch und kann regional oder lokal unterschiedlich sein. Eine frühzeitige detaillierte Planung und Abstimmung mit Nordex ist notwendig.

1.2 Abkürzungen

Abkürzung	Bedeutung
GPS	Global Positioning System
ICAO	International Civil Aviation Organization
IR	Infrarot
LIOL	Low Intensity Obstruction Light
RAL	normierte Farbtenskala
USV	unterbrechungsfreie Stromversorgung

2. Allgemeine Farbgebung der Außenkomponenten

Komponente	Farbgebung/Glanzgrad gemäß DIN 67530
Stahlrohrturm	RAL 7035 (lichtgrau) ✓ Glanzgrad von 30 Einheiten (matt-seidenmatt) optional: Farbring RAL 3020(verkehrsrot) Glanzgrad von 30 Einheiten (matt-seidenmatt) ✓
Betonteil des Turms	Sichtbeton mit Glanzgrad von ca. 10 Einheiten (matt) ✓ optional RAL 7035 (lichtgrau) mit Glanzgrad von 30 Einheiten (matt-seidenmatt) ✓
Maschinenhaus	RAL 7035 (lichtgrau) mit Glanzgrad von 30 Einheiten (matt-seidenmatt) optional: rote Kennzeichnung RAL 3020 (verkehrsrot) Glanzgrad von 30 Einheiten (matt-seidenmatt) ✓
Rotornabe (Spinner)	RAL 7035 (lichtgrau) Glanzgrad von 30 Einheiten (matt-seidenmatt) ✓
Rotorblätter	RAL 7035 (lichtgrau) Glanzgrad von 30 Einheiten (matt-seidenmatt) oder projektspezifische Farbgebungen ✓

3. Kennzeichnung Maschinenhaus

3.1 Eigenschaften und Optionen für Gefahrenfeuer

Nordex bietet verschiedene Gefahrenfeuer an. Der Verbauort ist auf dem hinteren Maschinenhausdach, bei Blickrichtung vom Rotor, siehe Abb. 1.

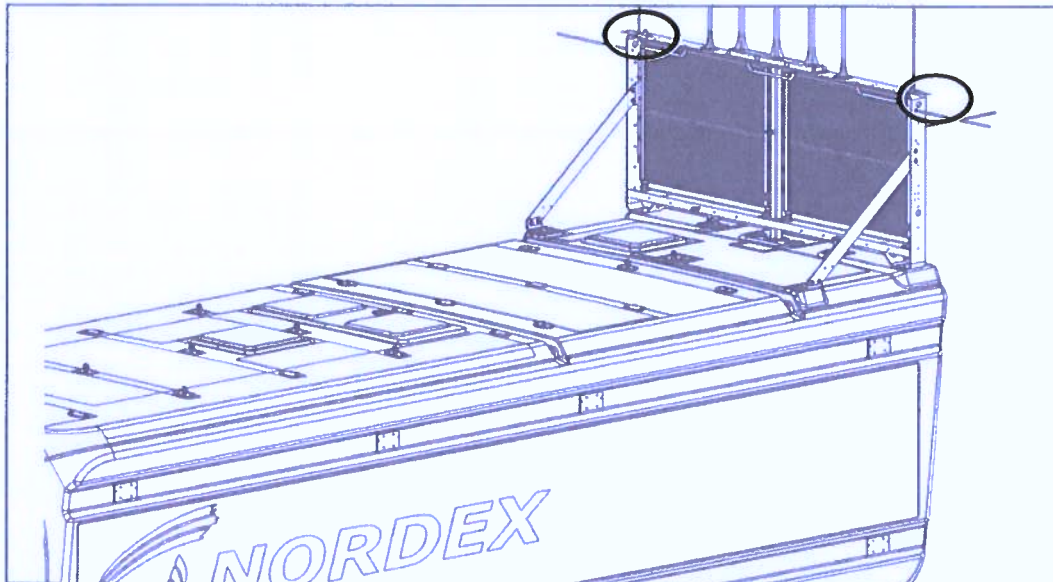


Abb. 1: Beispielhafte Verbauposition Gefahrenfeuer bei Delta4000

Nordex empfiehlt die Verwendung von zwei Feuern, da bei Windstille durch den stehenden Rotor aus bestimmten Blickrichtungen ein Feuer dauerhaft abgedeckt werden könnte.

Merkmale Gefahrenfeuer

- rote Nachtfeuer bzw. weiße Tagfeuer
- blinkende LED-Leuchtmittel
- Dämmerungssensor bei Leuchten mit unterschiedlicher Tag- und Nachtkennzeichnung
- GPS-Synchronisation der Blinkfrequenz

Mögliche Optionen:

- Einzel- oder Doppelfeuer
- Dauerlicht
- Infrarot-Gefahrenfeuer
- Unterbrechungsfreie Stromversorgung (USV) für unterschiedliche Zeiträume
- Nachtkennzeichnung mit weißem Licht
- Astronomische Uhr als Steuerung, die den Sonnenstand in Abhängigkeit von Datum und geographischer Position ermittelt, für die Umschaltung zwischen Tag- und Nachtbefeuern
- Sichtweitenmessgerät zur Helligkeitsreduzierung

3.2 Tageskennzeichnung Maschinenhaus

Farbliche Gestaltung

Für Anlagen mit einer Gesamtbauwerkshöhe über 150 m wird in vielen Ländern eine Tageskennzeichnung vorgeschrieben. Die seitlichen Maschinenhausseiten mit einer Höhe von ca. 3,4 m (Rotorseite) bis ca. 3,0 m (Heckseite) und die Heckseite des Maschinenhauses sind verkehrsrot.

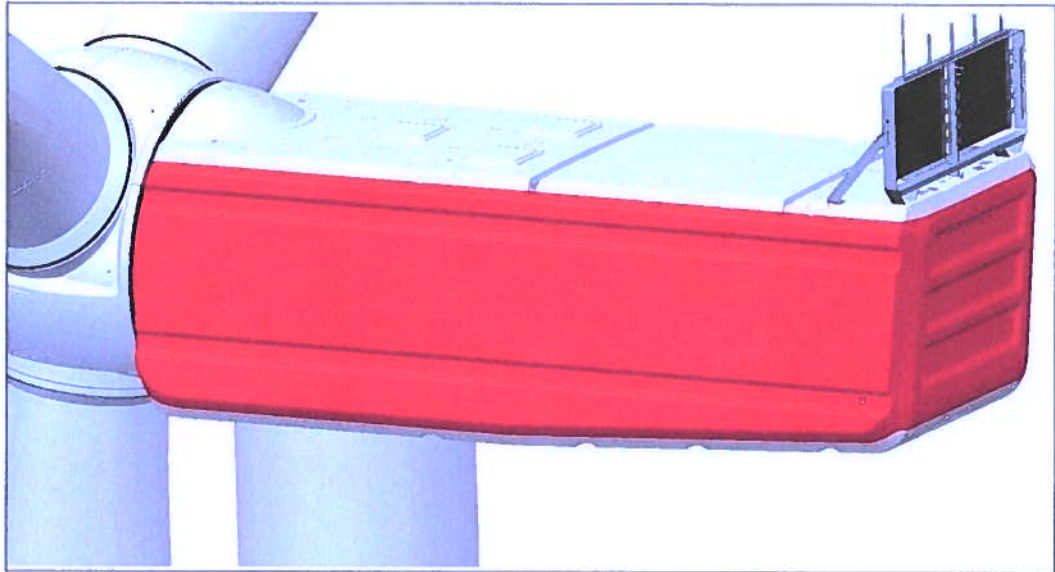


Abb. 2: Beispielhafte Kennzeichnung Maschinenhaus Delta4000 mit roter Tageskennzeichnung

Tagesbefeuerung

Alternativ kann auch ein weißes Tagesfeuer mit den Lichtstärken 20.000, 50.000 oder 100.000 cd, abhängig von den lokalen Vorgaben, auf der Anlage montiert werden.

3.3 Nachtkennzeichnung Maschinenhaus

Für die Befeuerung des Maschinenhauses in der Nacht bietet Nordex rote Feuer mit einer Stärke von 10, 32, 170, 200, 1.000, oder 2.000 cd an.

Die Umschaltung bei unterschiedlicher Tag-/Nachtbefeuerung, bzw. Einschaltung bei nur Nachtbefeuerung erfolgt durch einen Dämmerungssensor bei einem Umgebungslicht von 40-80 Lux.

Alternativ oder ergänzend zum konventionellen Gefahrenfeuer ist eine Gefahrenkennzeichnung mit Infrarot-Feuern möglich. Hierfür bietet Nordex verschiedene Ausstattungen optional an.

3.4

Kundenspezifische Gestaltung

An den Seiten des Maschinenhauses können Kundenlogos angebracht werden, hierfür sind folgende Punkte zu beachten:

- Bei Notwendigkeit einer roten Tageskennzeichnung:
Gestaltungsfläche von 1500 x 4000 mm pro Maschinenhausseite, siehe Abb. 3(2).
- Ohne rote Tageskennzeichnung:
Gestaltungsfläche von 1500 x 11500 mm pro Maschinenhausseite, siehe Abb. 3(1), mit Ausnahme einer Fläche von 700 x 700 mm auf der rechten Seite, siehe Abb. 4.
- Bei Maschinenhaus mit kleinteiligen Seitenteilen:
Klebebereiche mit Nordex abstimmen, siehe Abb. 5.
- Die Logos müssen als Vektorgrafik vorliegen, Dateiformat .eps oder .ai.
- Farbangaben für das Logo sind am besten im RAL-Ton anzugeben, alternativ ist Verwendung von Pantone, HKS oder CMYK-System möglich.

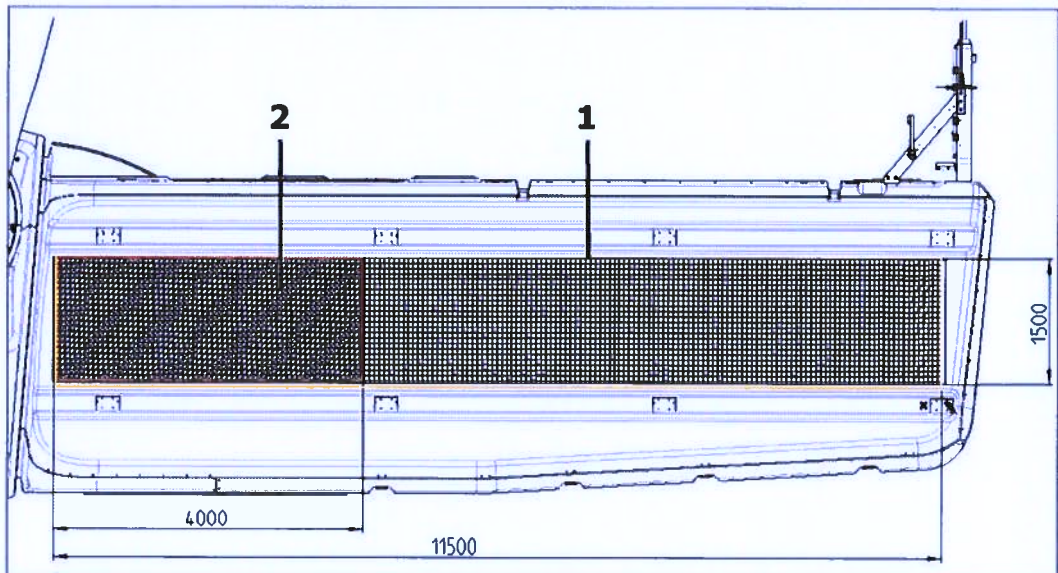


Abb. 3: Position und Größe für Kundenlogos an Delta4000-Anlagen (beidseitig)

1 Bauwerkshöhe unter 150 m (gelb) 2 Bauwerkshöhe über 150 m (rot)

kein Antrag = keine Genehmigung für Kundenlogo!

BlmSchG-Genehmigung erteilt unter Hinweis auf den vorgehefteten Bescheid. Nebenbestimmungen sind dem Bescheid

Landkreis Cuxhaven
 Der Landrat
 Bauaufsichtsamt

ImG 02 / 2023

28. Feb. 2023

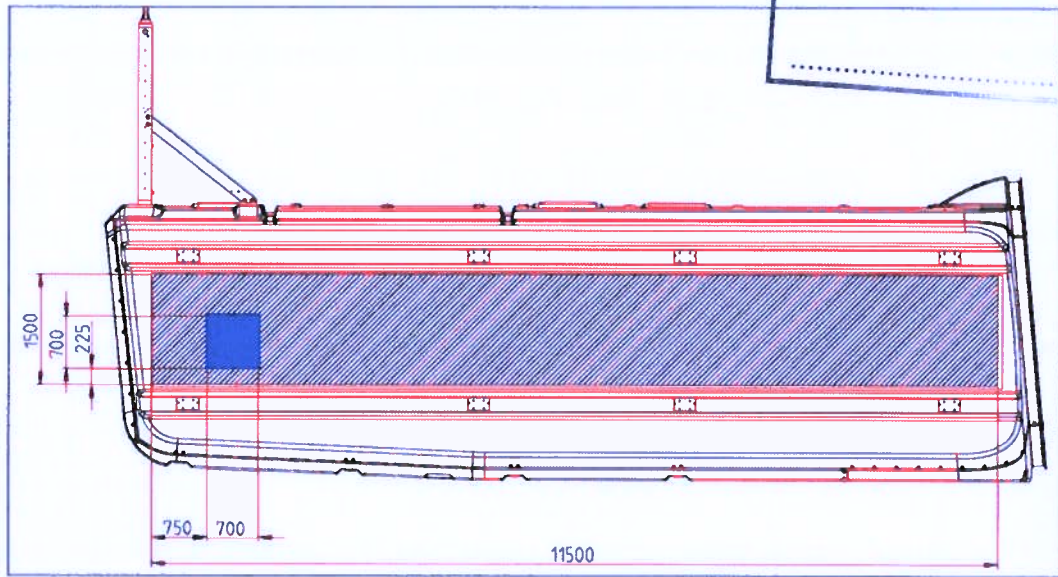


Abb. 4: Ausgenommener Bereich für Kundenlogos bei Delta4000-Anlagen auf rechter Seite bei Bauwerkshöhe unter 150 m



Abb. 5: Seitenansicht Maschinenhaus mit kleinteiligen Seitenteilen

4. Kennzeichnung Turm

4.1 Tageskennzeichnung Turm

Abhängig von Landesvorgaben und Bauwerkshöhe können die Türme bei Bedarf mit einem Farbring markiert werden.

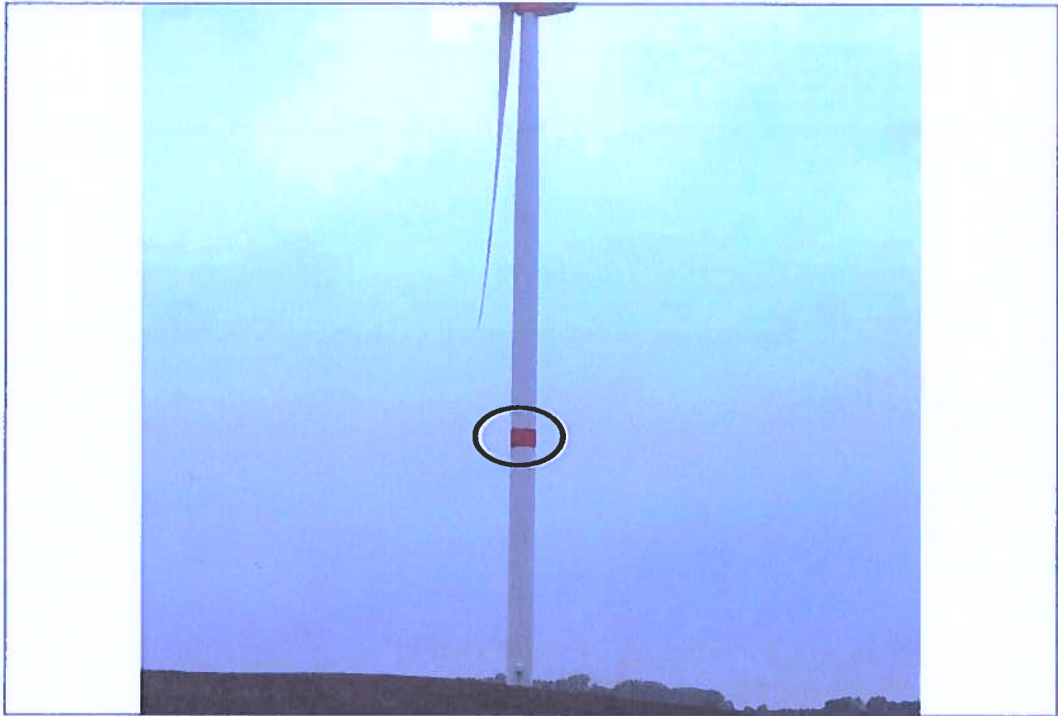


Abb. 6: Roter Farbring am Turm

4.2 Nachtkennzeichnung Turm

Der Einsatz von Leuchten mit einer Stärke von 10, 32 oder 50 cd ist möglich. Pro Turmfeuerebene werden hierzu in der Regel vier Leuchten (ICAO LIOL Typ A) gleichmäßig um den Turm verteilt. Die Höhe der Ebenen richten sich nach den regionalen oder nationalen Vorschriften. Das Ein-/Aus schalten erfolgt bei einem Umgebungslicht von 40-80 Lux. Die genauen Einsatzmöglichkeiten sind im Vorfeld mit Nordex abzustimmen.

Tab. 1: Mögliche Gefahrenfeuer Turm

Anzahl Leuchten	Nachtleuchtstärke [cd]	Nachtfarbe
4	10	rot/rot+IR
4	32	rot
4	50	rot

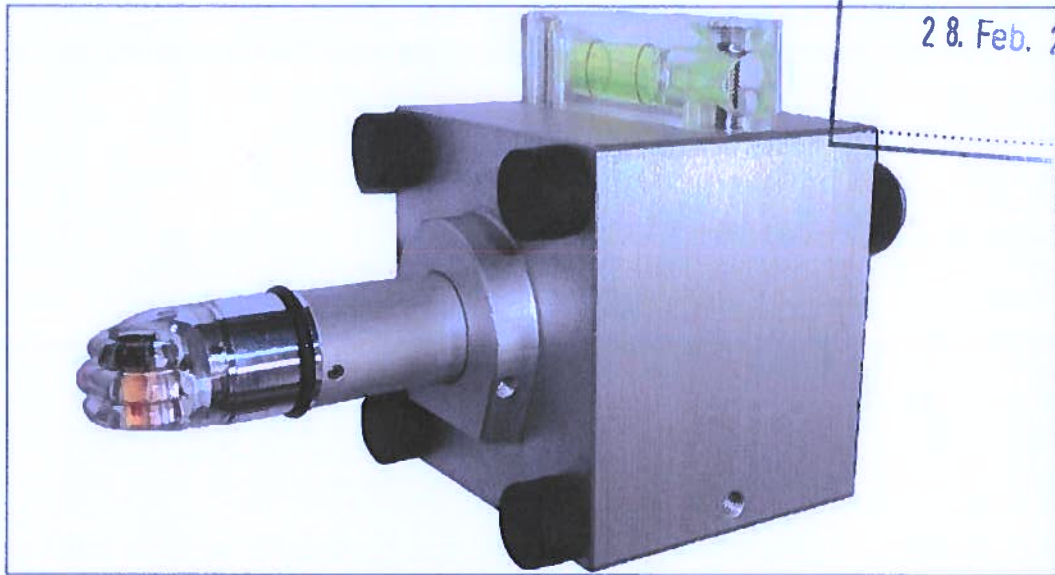


Abb. 7: *Beispiel für eine Turmbefeuerungsleuchte*

Der Einsatz von IR-Feuern kann optional je nach Anforderungen auch am Turm erfolgen und wird dann gemeinsam mit den Leuchten realisiert.

Landkreis Lüneburg
 E0004000420
 Rev. 06/15.09.2021
 28. Feb. 2023

5. Kennzeichnung Rotorblatt

Die Rotorblätter können optional mit einer Tageskennzeichnung versehen werden, z. B. rot-weiß-rot an der Spitze lackiert werden. Aufgrund verschiedener Landesvorgaben ist die genaue Blattfarbgebung im Vorfeld mit Nordex abzustimmen.

Eine Nachtmarkierung durch Blattfeuer ist nicht vorgesehen.

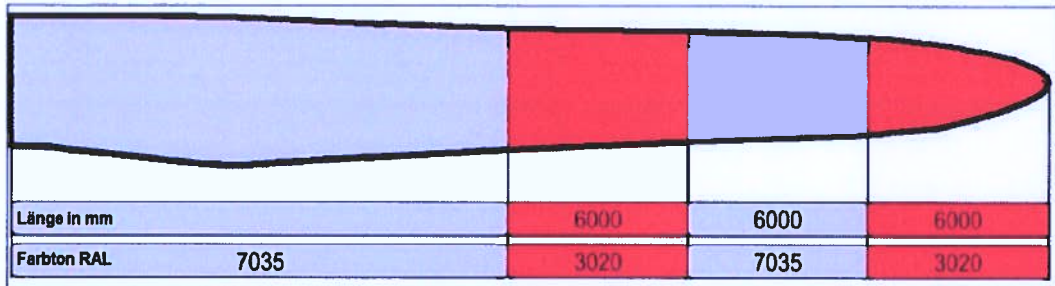


Abb. 8: Mögliche Tageskennzeichnung Rotorblatt

Landkreis Cuxhaven

Amt 63

28. Feb. 2023

Landkreis Cuxhaven
Amt 63

28. Feb. 2023

14/14