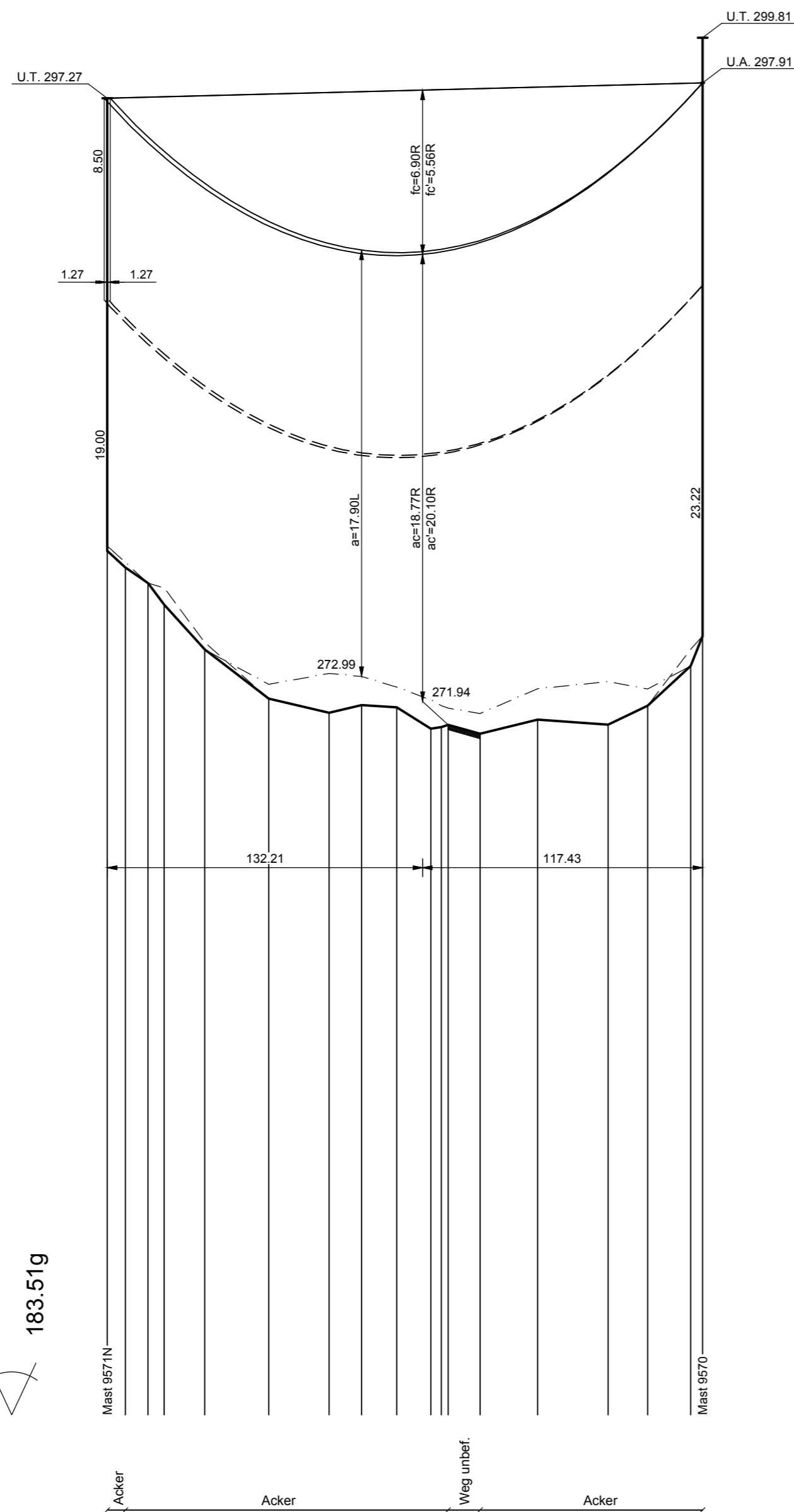


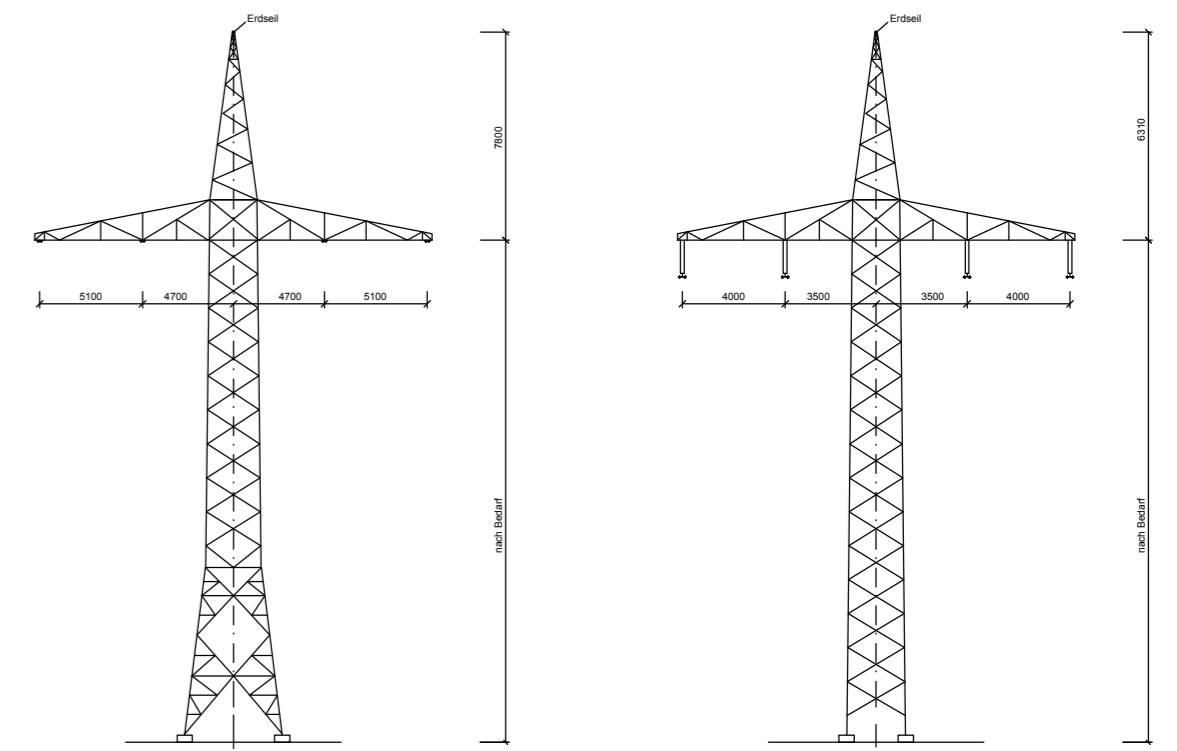
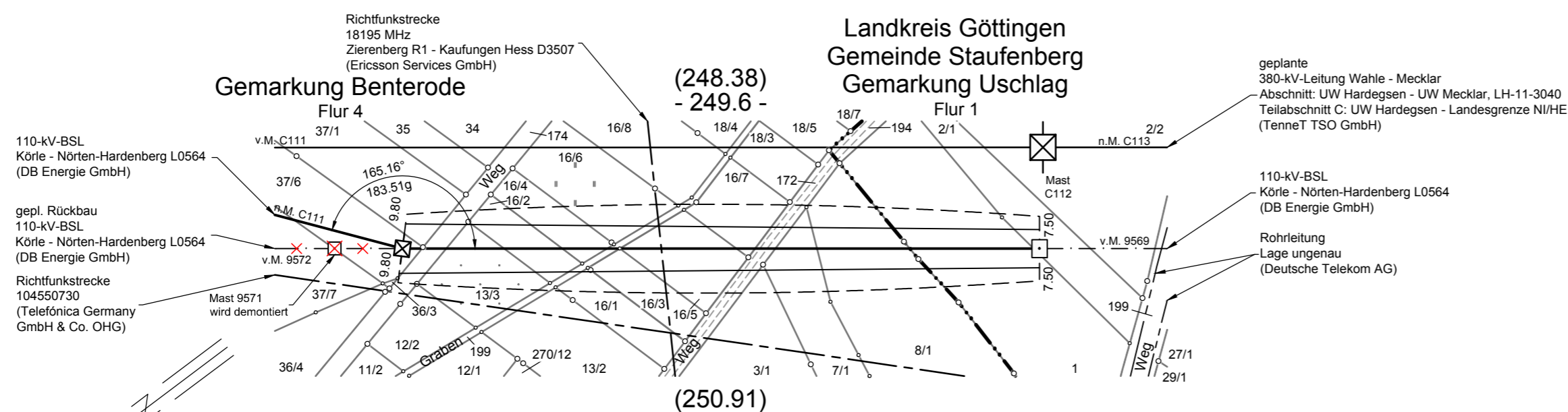
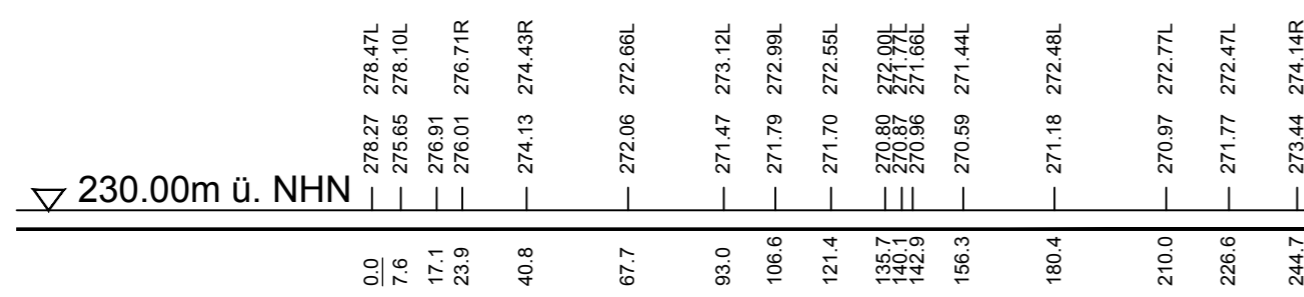
Mast 9571N
A/E 19...100°
/DA

Lastfall	Durchhang [m]	
	links	rechts
80°C	6.80	6.93
40°C	5.81	5.92
-5°C+u.Z.	5.48	5.58

Mast 9570
T +3
DH



165.16°
183.51g



A/E19...100° Ebf 23900
Mast 9571N

T DB
Mast 9570

Vegetationspunkte mit Seilabstand < 5.00 m
Vegetationspunkte mit Seilabstand >= 5.00 m



Anlage 8.4

380-kV-Leitung Wahle - Mecklar

Abschnitt : UW Hardeggen - UW Mecklar, LH-11-3040
Teilabschnitt C: UW Hardeggen - Landesgrenze NI/HE
Ausschleifung 110-kV-BSL Körle - Nörten-Hardenberg, L0564

Längenprofil Mast-Nr. 9571N - Mast-Nr. 9570 Deckblatt

Errichtungsvorschrift	: DIN VDE 0210/5.69
Gestänge	: Ebf 23900, DB
Beseilung	: 2x2x2 300/50 AL/ST SIGMA HZ=82.5 N/mm ²
Leiteseil	: 1x1 44/32 AL/ST SIGMA HZ=175.0 N/mm ²
Erdseil	: Äquivalent zum ES
Luftkabel/ sonstige Belegung	: -
Ketten	: DA=2.80m, DH=1.90m
Seitliche Überhöhung	: 15m rechts ----- oder links ----- aufgenommen

Quellvermerk: Auszug aus den Geobasisdaten der Niedersächsischen Vermessungs- und Katasterverwaltung
© 2012/2013/2014

Planfeststellungsunterlage		Satzungsgemäß ausgelegt in der Zeit vom ... bis ...	
Aufgestellt	10.02.2015	Zeit und Ort der Auslegung sind vor Auslegung ortsüblich bekannt gemacht worden	
Bayreuth,		Gemeinde:	
<i>i.V. J. J. J.</i> <i>J. P. S. S.</i>		Dienstesiegel/Unterschrift	
Firma	K2E K2 Engineering GmbH	Maßstab:	Einheit:
		Länge 1 : 2000	Meter
		Höhe 1 : 200	
		Datum	Name
		Bearb. 20.01.2015	Roloff
		Gep. 28.01.2015	Strache
		Zustand	Gültig
		Org.-Einheit ANO	-
A	Masttypwechsel	30.07.18	KP
	Schutzstr. neu		
Zust.	Änderung	Datum	Name
		Blatt:	10 / 10