

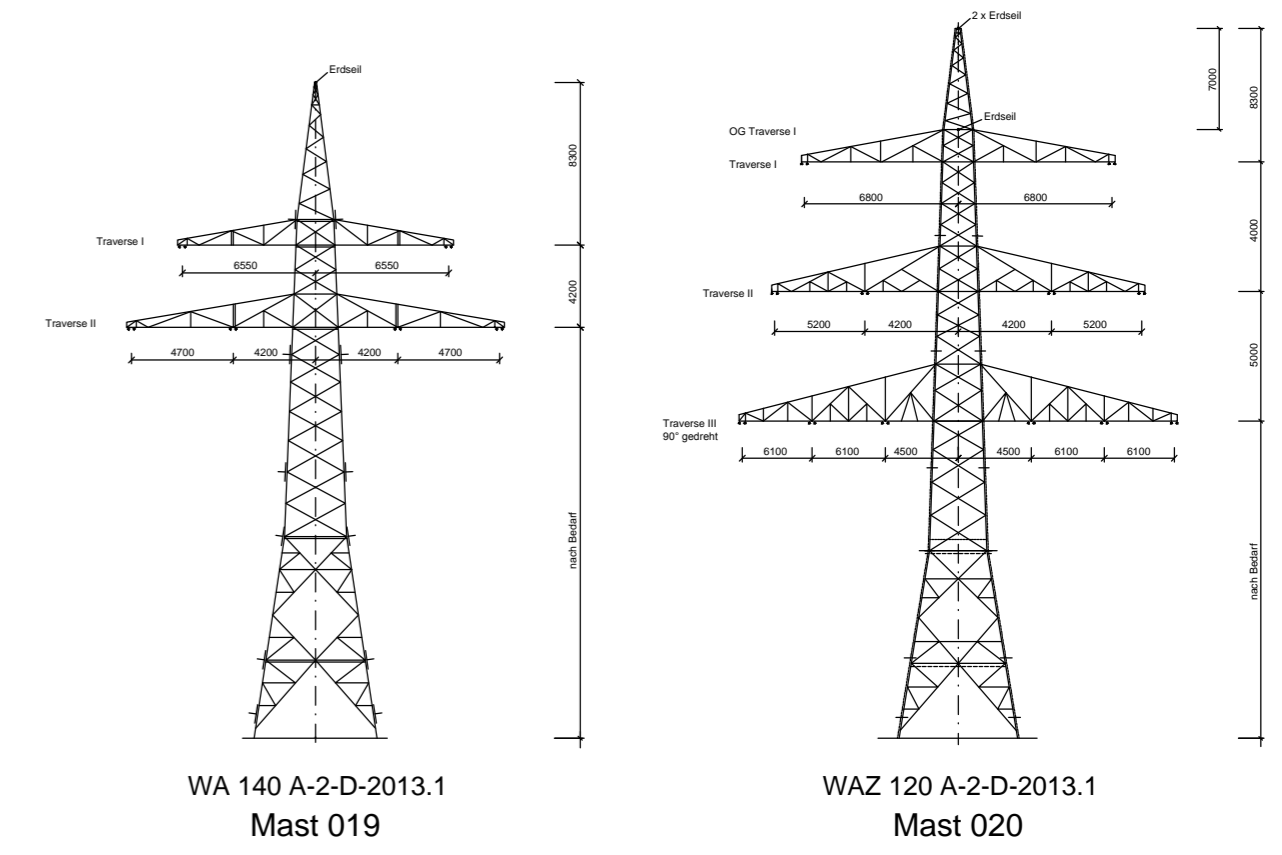
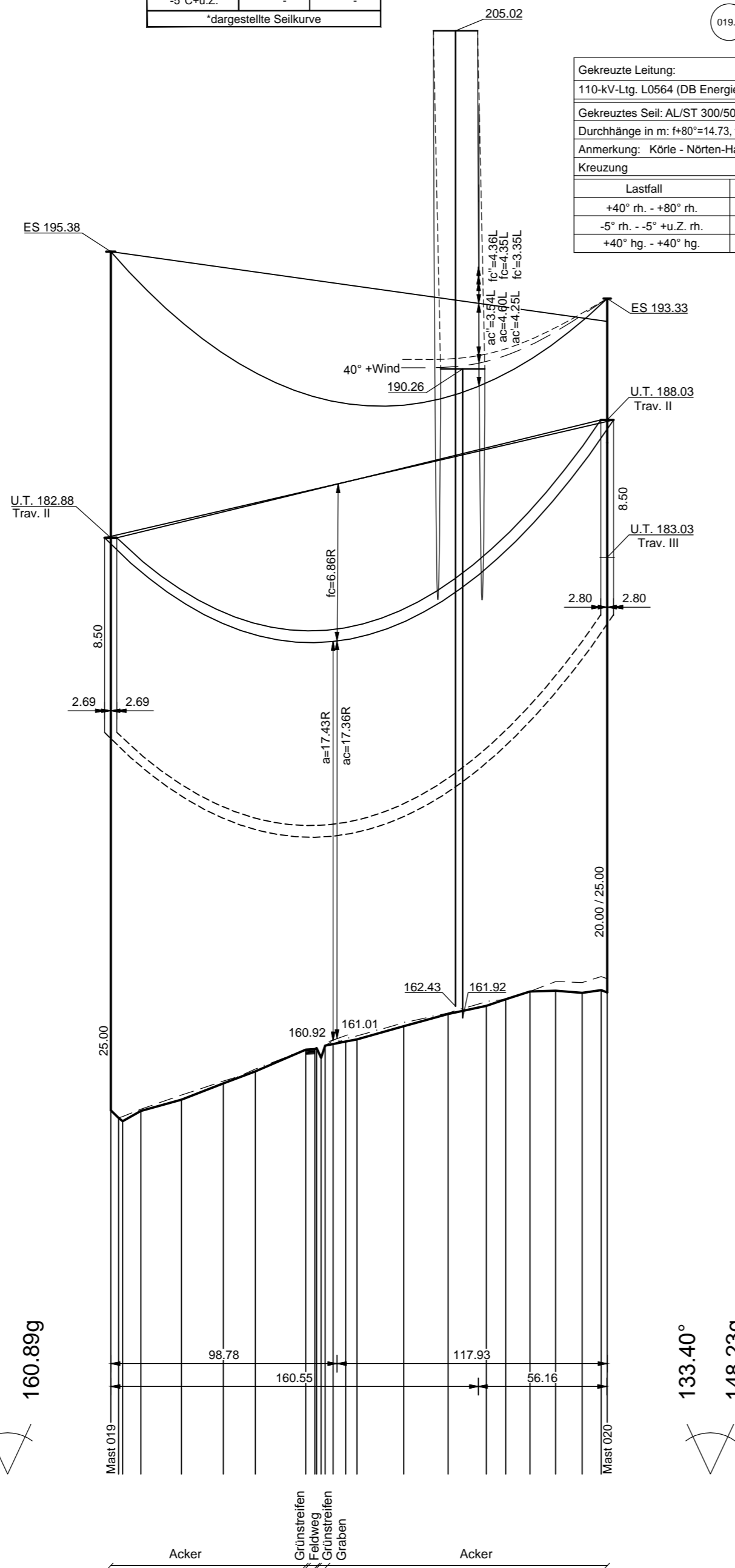
019  
WA 140-25.00  
/DA

Lastfall	Durchhang [m]	
	links	rechts
80°C	6.38*	6.91*
40°C	5.42	5.93
-5°C+u.Z.	-	-

\*dargestellte Seilkurve

020  
WAZ 120-25.00/20.00  
DA/

Gekreuzte Leitung:		
110-kV-Ltg. L0564 (DB Energie GmbH)		
Gekreuztes Seil: AL/ST 300/50, sG=GZS=82.5N/mm <sup>2</sup>		
Durchhänge in m: f+80°=14.73, f-5°+u.Z.=13.38, f+40°hg.=13.28		
Anmerkung: Körle - Nörten-Hardenberg		
Kreuzung		
Lastfall	Soll (m)	ermittelt (m)
+40° rh. - +80° rh.	1.15	4.60
-5° rh. - -5° +u.Z. rh.	1.15	4.25
+40° hg. - +40° hg.	1.15	3.54



Vegetationspunkte mit Seilabstand < 5.00 m  
Vegetationspunkte mit Seilabstand >= 5.00 m

Speicherdatum: 31.07.2018 - Proiectum: 01.08.2018

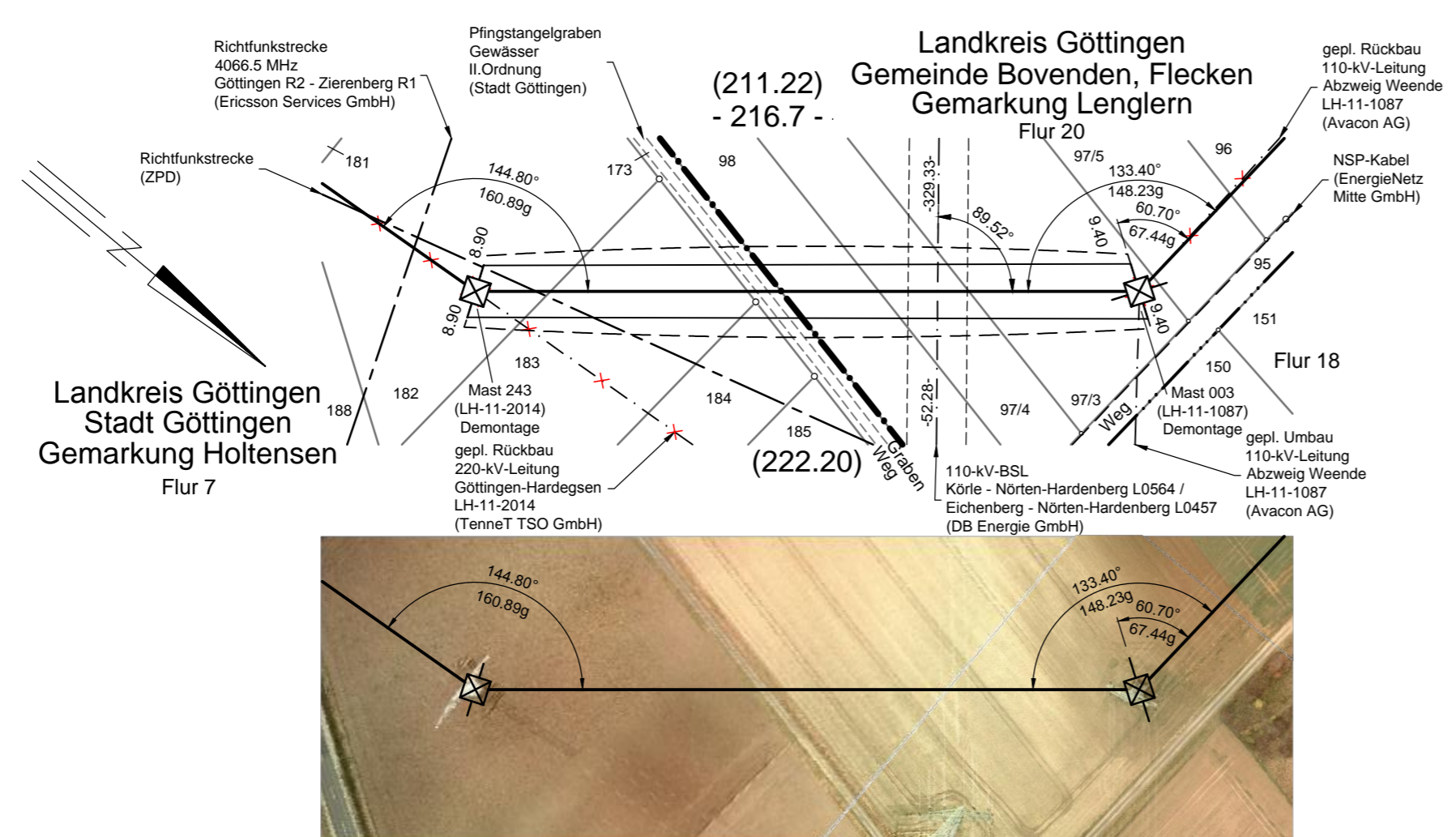


Anlage 8.2  
**Ersatzneubau 110-kV-Leitung**  
**Göttingen - Hardegsen, LH-11-1008**  
(Avacon AG)

**Längenprofil**  
Mast-Nr. 019 - Mast-Nr. 020  
**Deckblatt**

Errichtungsvorschrift	: EN 50341-3-4/01.11 Wind 2 / Eis 2
Gestänge	: A-2-D-2013.1, AA-4-DE-2005.2
Beseilung	: 2x3x2 565-AL1/72-ST1A SIGMA MZ=40.0 N/mm <sup>2</sup>
Leiteseil	: 1x1 264-AL1/34-ST1A SIGMA MZ=40.0 N/mm <sup>2</sup>
Erdseil	: Äquivalent zum ES
Luftkabel/sonstige Belegung	: -
Ketten	: DA=3.40m
Seitliche Überhöhung	: 15m rechts ----- oder links ----- aufgenommen

Quellvermerk: Auszug aus den Geobasisdaten der Niedersächsischen Vermessungs- und Katasterverwaltung © 2012/2013/2014



Planfeststellungsunterlage		Satzungsgemäß ausgelegt in der Zeit vom ... bis ...	
Aufgestellt	10.02.2015	Zeit und Ort der Auslegung sind vor Auslegung ortsüblich bekannt gemacht worden	
Bayreuth,		Gemeinde: .....	
Firma: K2E, K2 Engineering GmbH		Dienstsiegel/Unterschrift .....	
Maßstab: Länge 1 : 2000, Höhe 1 : 200		Planfeststellungsbehörde	
Datum: 30.07.18		Name: Vocht	
Gepr.: 28.01.2015		Strache	
Zustand: -		Gültig	
Org.-Einheit ANO		-	
A Seilaustausch Mast 019 versch. Masttyp 020		Tennet logo	
Zust.	Änderung	Datum	Name
			Blatt: 11 / 14

08\_02\_LH-11-1008\_PP11\_019\_020\_BLAU.dwg