

C088
WA 160-27.00

- 466.1 -

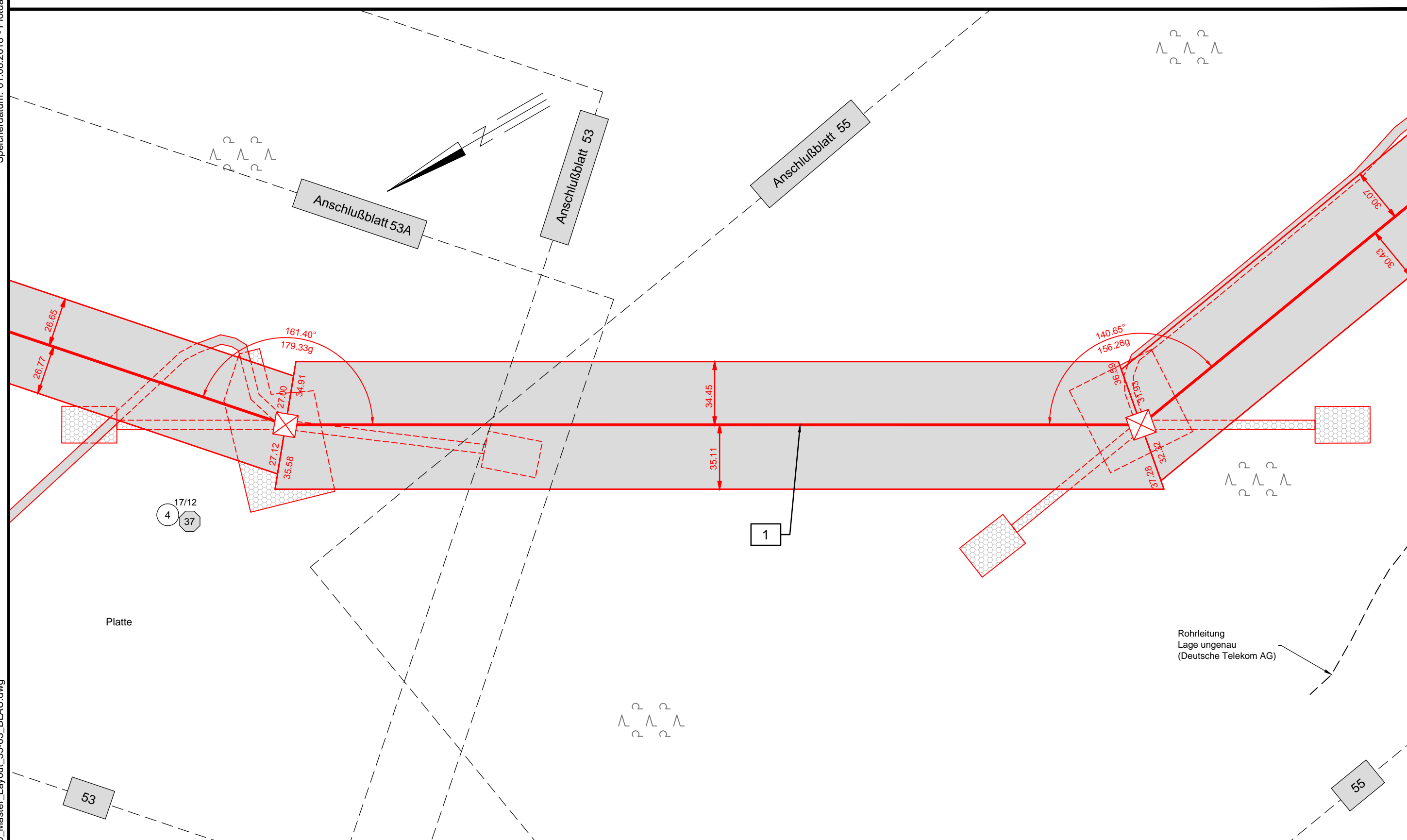
C089
WA 140-33.00

380-kV-Leitung Wahle - Mecklar

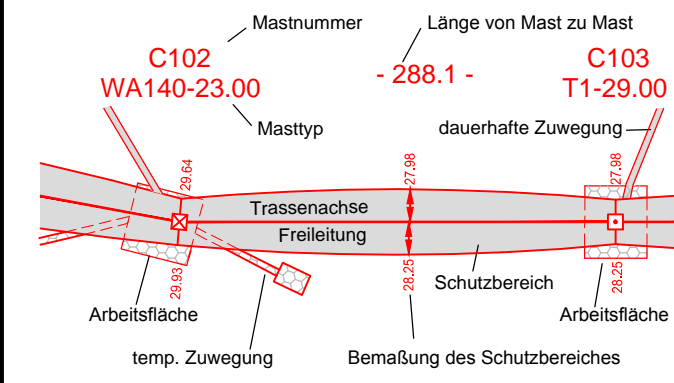
Abschnitt : UW Hardeggen - UW Mecklar, LH-11-3040
Teilabschnitt C: UW Hardeggen - Landesgrenze NI/HE
110-kV-BSL Körle - Nörten-Hardenberg, L0564

Lage-/Grunderwerbsplan

Mast-Nr. C088 - Mast-Nr. C089



Legende:



Grenzen:

- 1 Bauwerksnummer
 - 1 Eigentümer Schlüsselnummer
 - 5 Grundstücksordnungsnummer
 - 37 Flurstücksnummer
 - ⊠ Abspannmast
 - ⊠ Tragmast
 - ⊠ Mast Rückbau
 - ⊠ Mast bestehend
- Land
 - Kreis
 - Stadt/Gem.
 - Gemarkung
 - Flur
 - Flurstück
 - Flurbereinigung
 - Rückbau Hoch- und Mittelsp.-Ltg.

Quellvermerk: Auszug aus den Geobasisdaten der Niedersächsischen Vermessungs- und Katasterverwaltung © 2012/2013/2014

Planfeststellungsunterlage

Aufgestellt Bayreuth, 10.02.2015

i.V. Jermann *i.A. Sack*

Firma **K2E**
K2 Engineering GmbH

Maßstab:	1 : 2000	Einheit:	Meter
Bezugssystem:	ETRS89 UTM32		
	Datum	Name	
Bearb.	20.01.2015	Neubauer	
Gepr.	28.01.2015	Strache	
Zustand		Gültig	
Org.-Einheit ANO		-	

Taking power further

Satzungsgemäß ausgelegt in der Zeit vom bis

Zeit und Ort der Auslegung sind vor Auslegung ortsüblich bekannt gemacht worden

Gemeinde:

Dienstsigel/Unterschrift

Planfeststellungsbehörde

Landkreis Göttingen
Gemeinde Stadt Hann. Münden
Gemarkung Münden
Flur 39