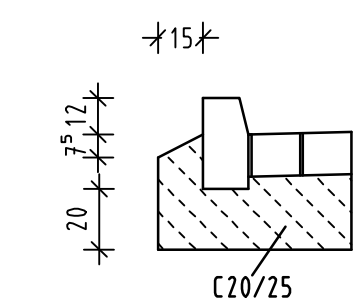


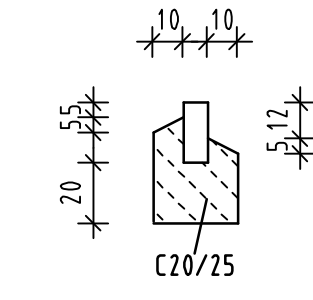
Detail 1 M 1:25

2-reih. Rinne vor Hochbord



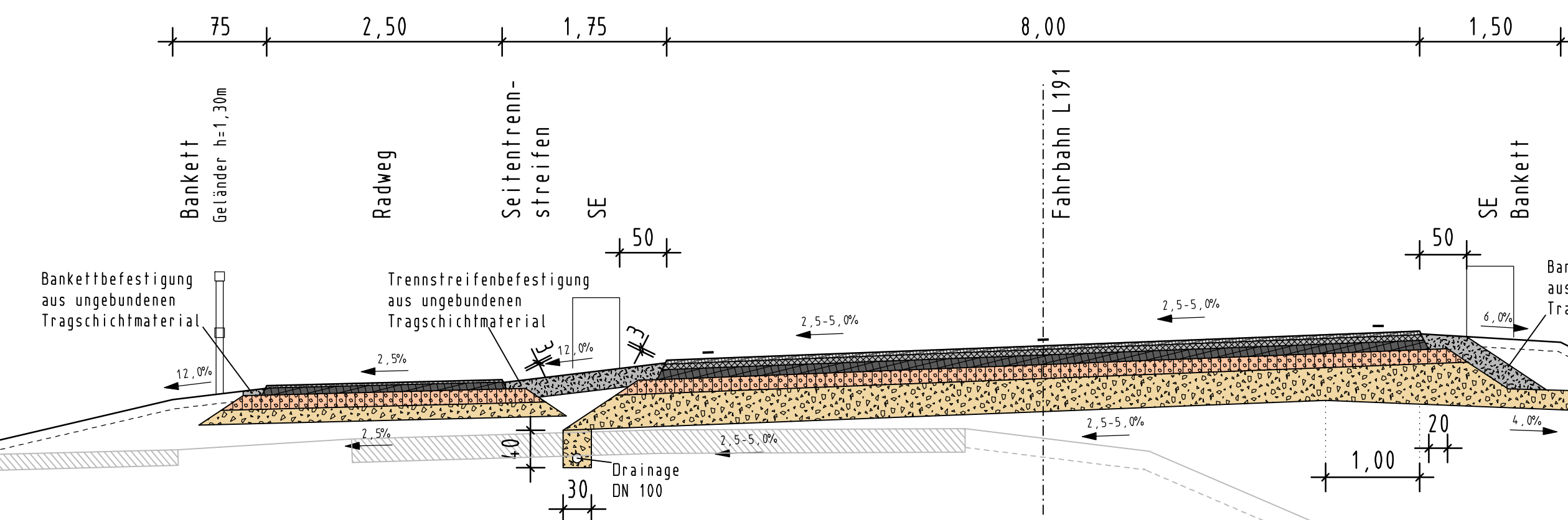
Detail 2 M. 1:25

Tiefbord



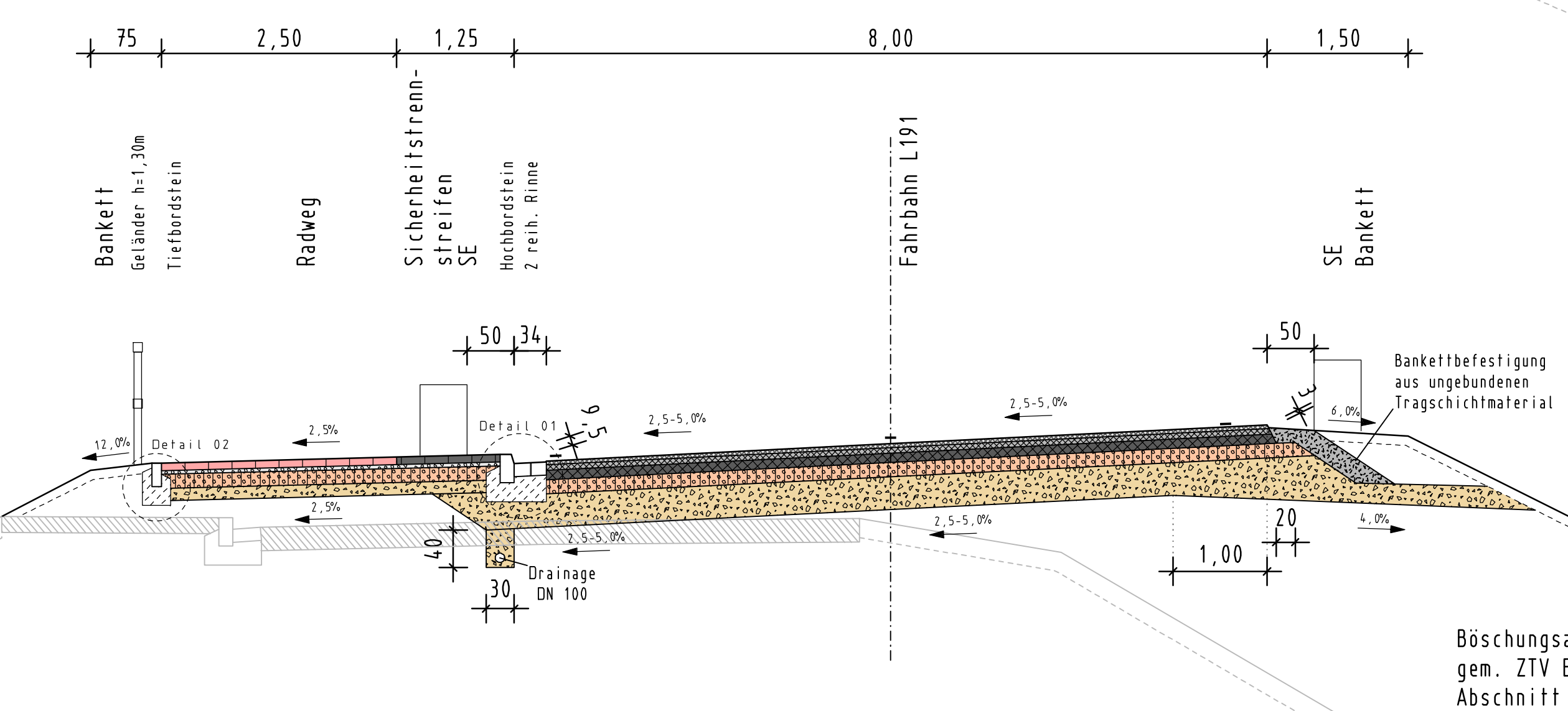
Schnitt 20+230,000

M. 1:50



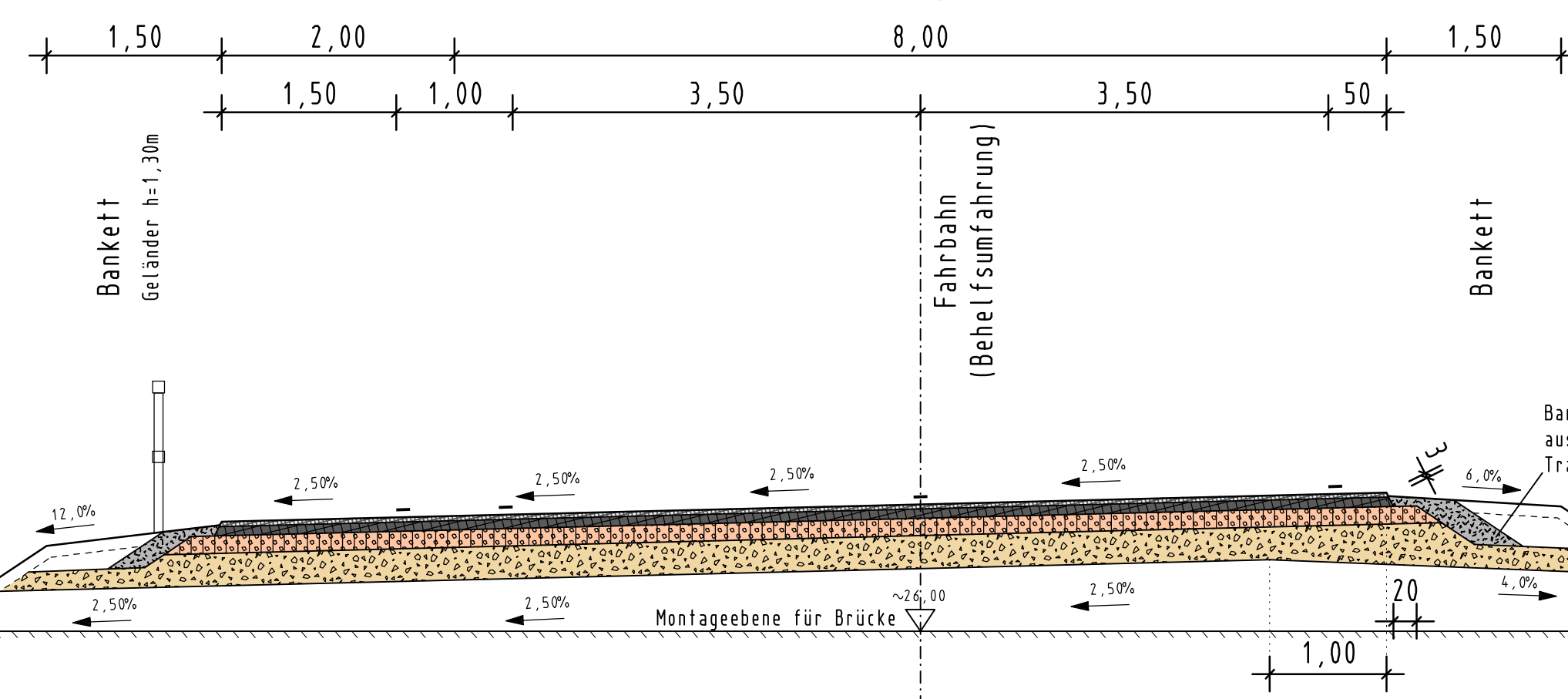
Schnitt 20+410,000

M. 1:50



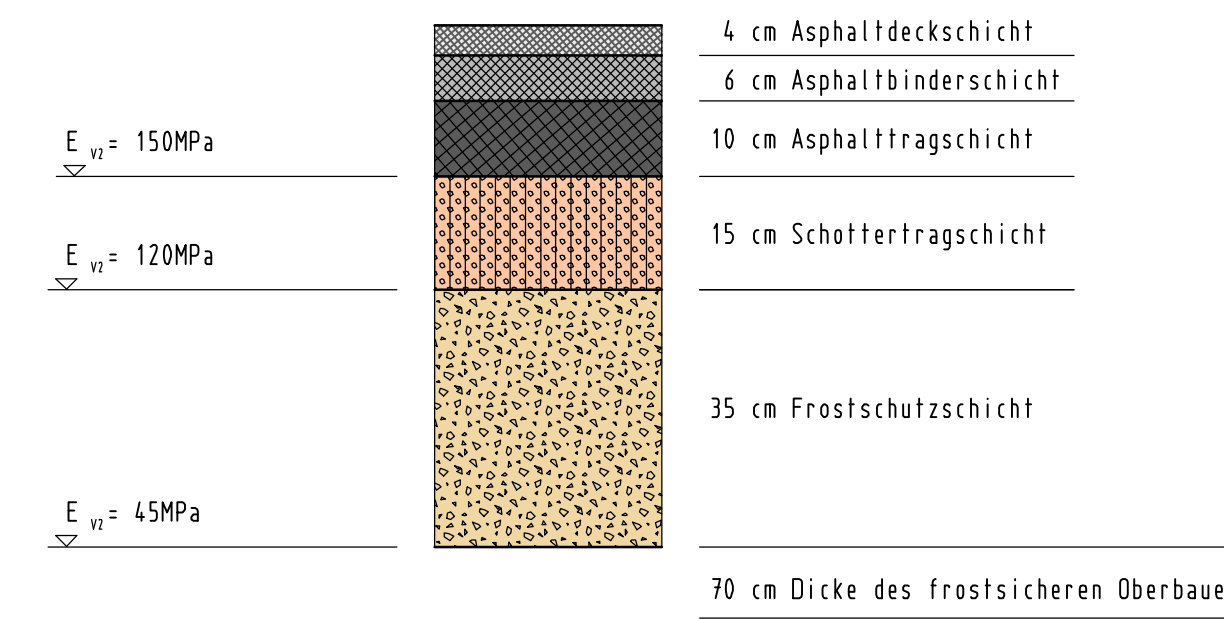
Schnitt 120+300,000

M. 1:50



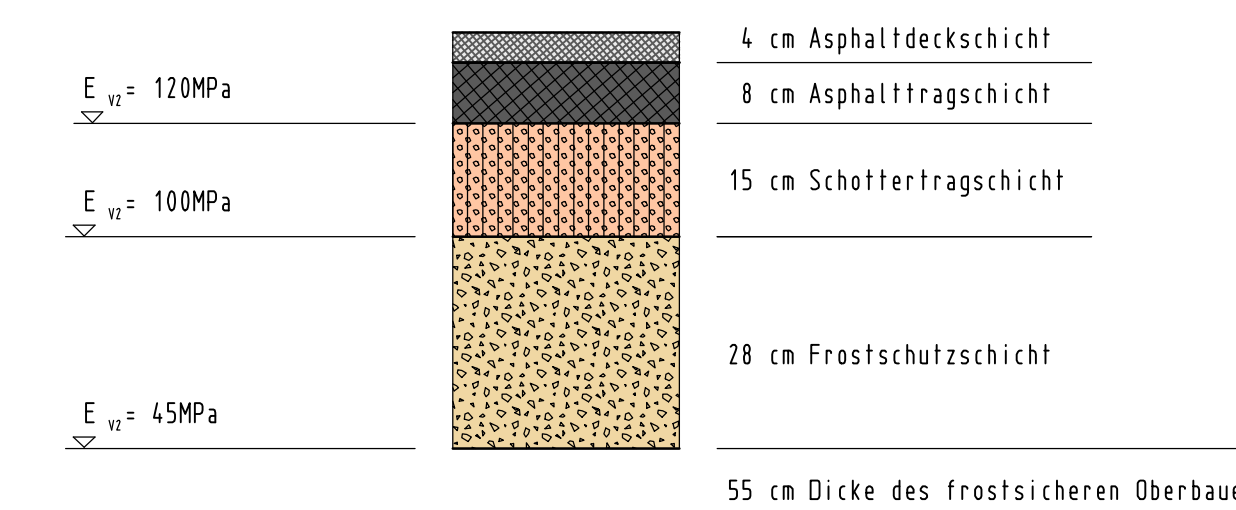
Befestigung der Fahrbahn L191

Fahrbahnaufbau gemäß RStO 12, Tafel 1, Zeile 3, Bk 3,2



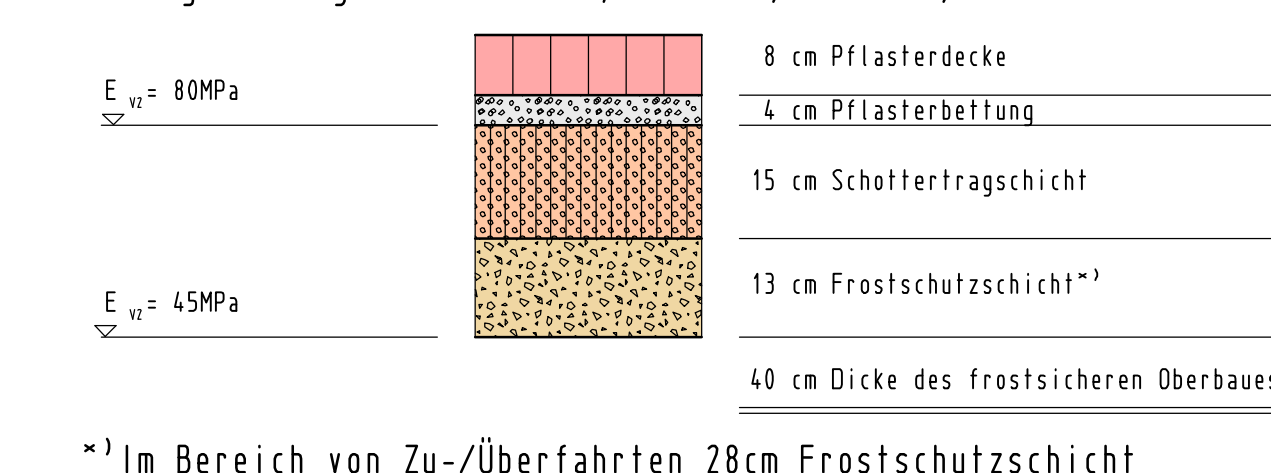
Befestigung der Fahrbahn (Behelfsumfahrung)

Fahrbahnaufbau gemäß RStO 12, Tafel 1, Zeile 3, Bk 0,3



Befestigung des Radwegs mit Pflaster

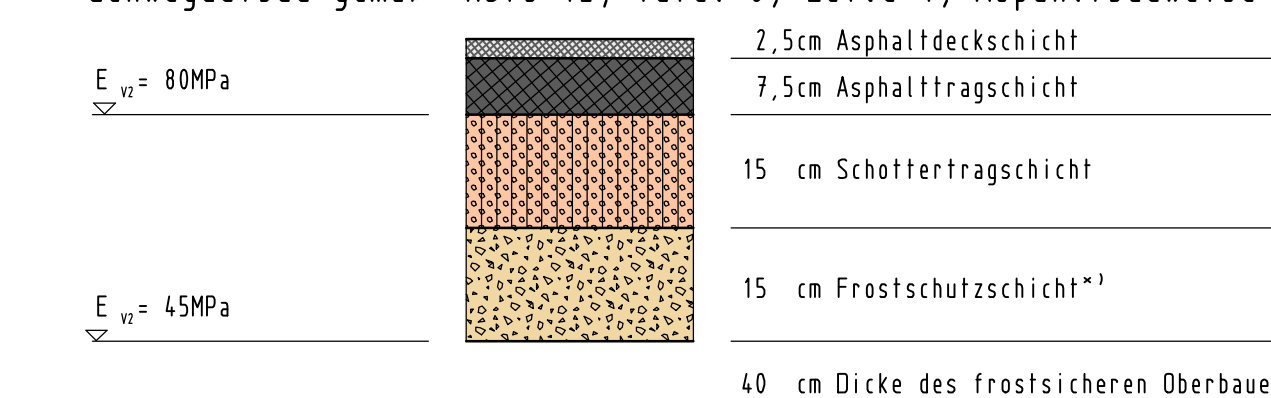
Gehwegaufbau gemäß RStO 12, Tafel 6, Zeile 1, Pflasterbauweise



*3) Im Bereich von Zu-/Überfahrten 28cm Frostschuttschicht

Befestigung des Radwegs mit Asphalt

Gehwegaufbau gemäß RStO 12, Tafel 6, Zeile 1, Asphaltbauweise



*3) Im Bereich von Zu-/Überfahrten 25cm Frostschuttschicht

Entwurfsbearbeitung	LTS	Projekt-Nr.: 1803
Ingenieurbüro Lewandowski - Tschöke - Schmidt GbR Hermann-Guthe-Str. 1, 30519 Hannover Tel. 0511 400964-0 Fax 0511 400964-9 Email: LTS@tb-ai.de	bearbeitet: 12.01.2023 S. Zessack gezeichnet: 12.01.2023 S. Darnat geprüft: 13.01.2023 R. Schmidt	P-Nr.: nachgeprüft: 01/23 gez. Engelmann
Entwurfsausstellung	Niedersächsische Landesbehörde für Straßenbau und Verkehr Geschäftsbereich Verden Fachbereich 2 Bgm.-Münchmeyer-Str. 10 27283 Verden (Aller)	

Nr.	Art der Änderung	Datum	Zeichen

Feststellungsentwurf

Straßenbauverwaltung des Landes Niedersachsen	Unterlage / Blatt-Nr.: 14 / 1
Stöße: L191, von 140-0988 bis 140-1475	Straßenquerschnitt
PROJIS-Nr.:	Maßstab: M. 1:50 / 25

L 191, Ersatzneubau Allerbrücke Hodenhagen - Straßenanschlussplanung -

Aufgestellt: Verden, den 31.01.2023 Niedersächsische Landesbehörde für Straßenbau und Verkehr Geschäftsbereich Verden	
im Auftrag: gez. Lührsen	