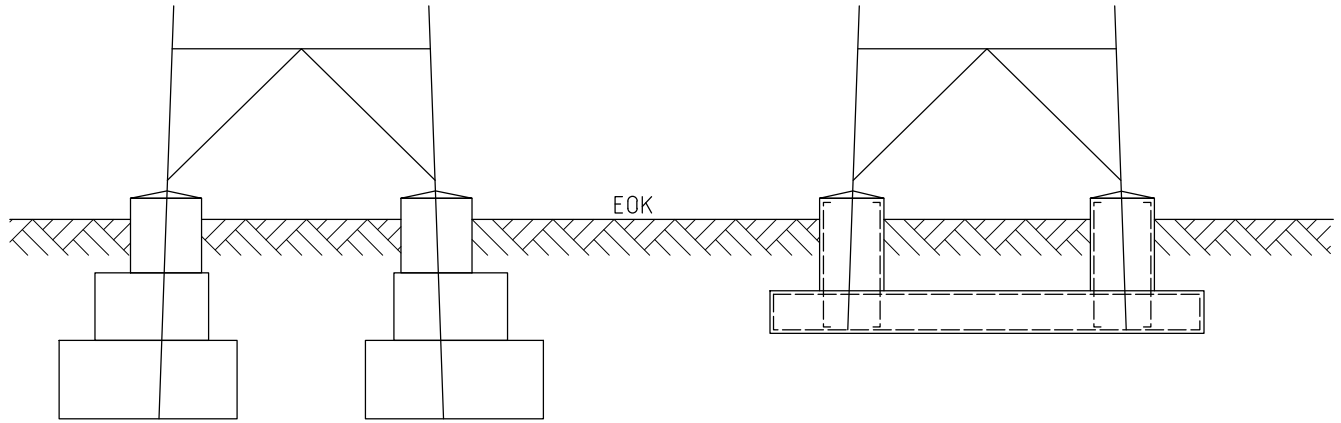


Stufenfundament

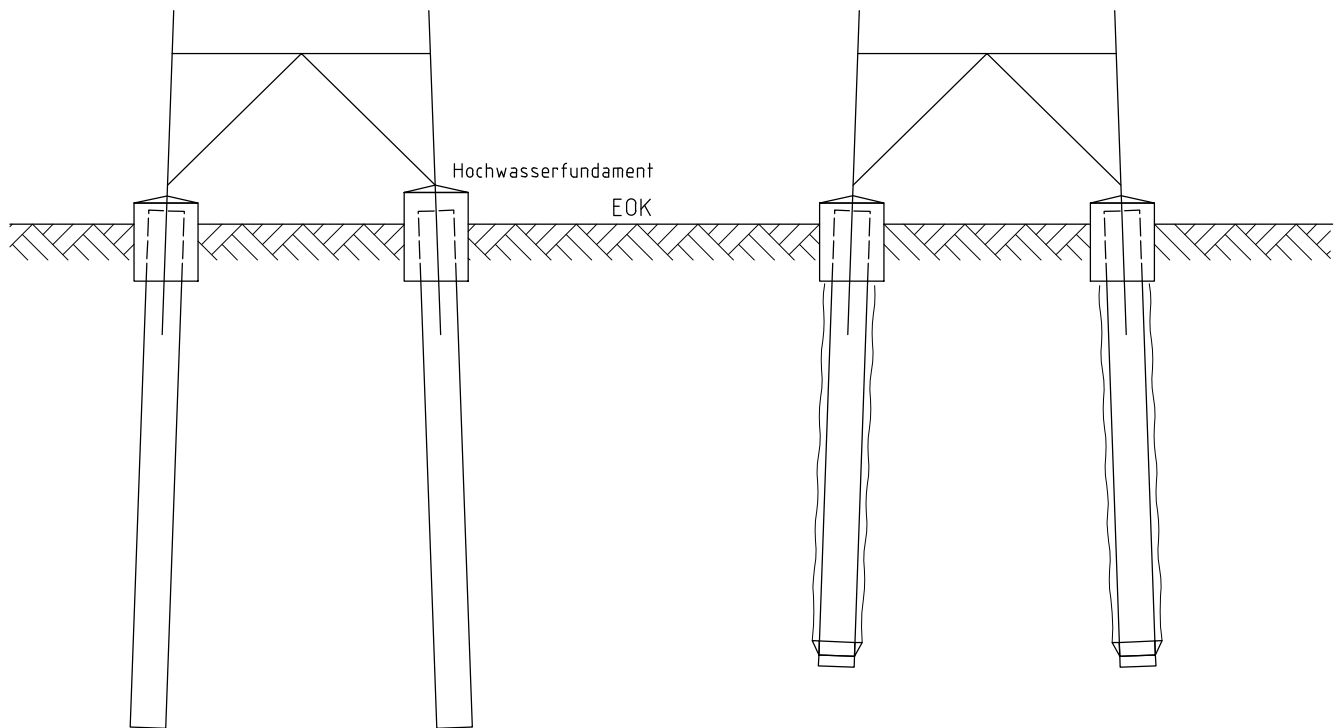
Plattenfundament



PFAHLGRÜNDUNG

Rammgründung
(Rohr unbeschichtet)

Rammgründung
(Rohr ummantelt)



Planfeststellungsunterlage

Aufgestellt
Helmstedt,

Mario Bohms
.....
i. V. Mario Bohms

31.01.2022

A. Ulrich Herrmann
.....
i. A. Ulrich Herrmann

Satzungsgemäß ausgelegt in der Zeit

vom

bis

Zeit und Ort der Auslegung sind vor Auslegung ortsüblich bekannt gemacht worden

Gemeinde:

Dienstsiegel/Unterschrift

Planfeststellungsbehörde

Firma: Spie SAG GmbH



Maßstab:

ohne

Einheit:

mm

		Datum	Name
Bearb.	15.03.2021	Contreras	
Gepr.	15.03.2021	Schmelzer	
Zustand		Gültig	
Org. -Einheit DPL		-	
avacon			
Zust.	Änderung	Datum	Name
Blatt:		1/1	