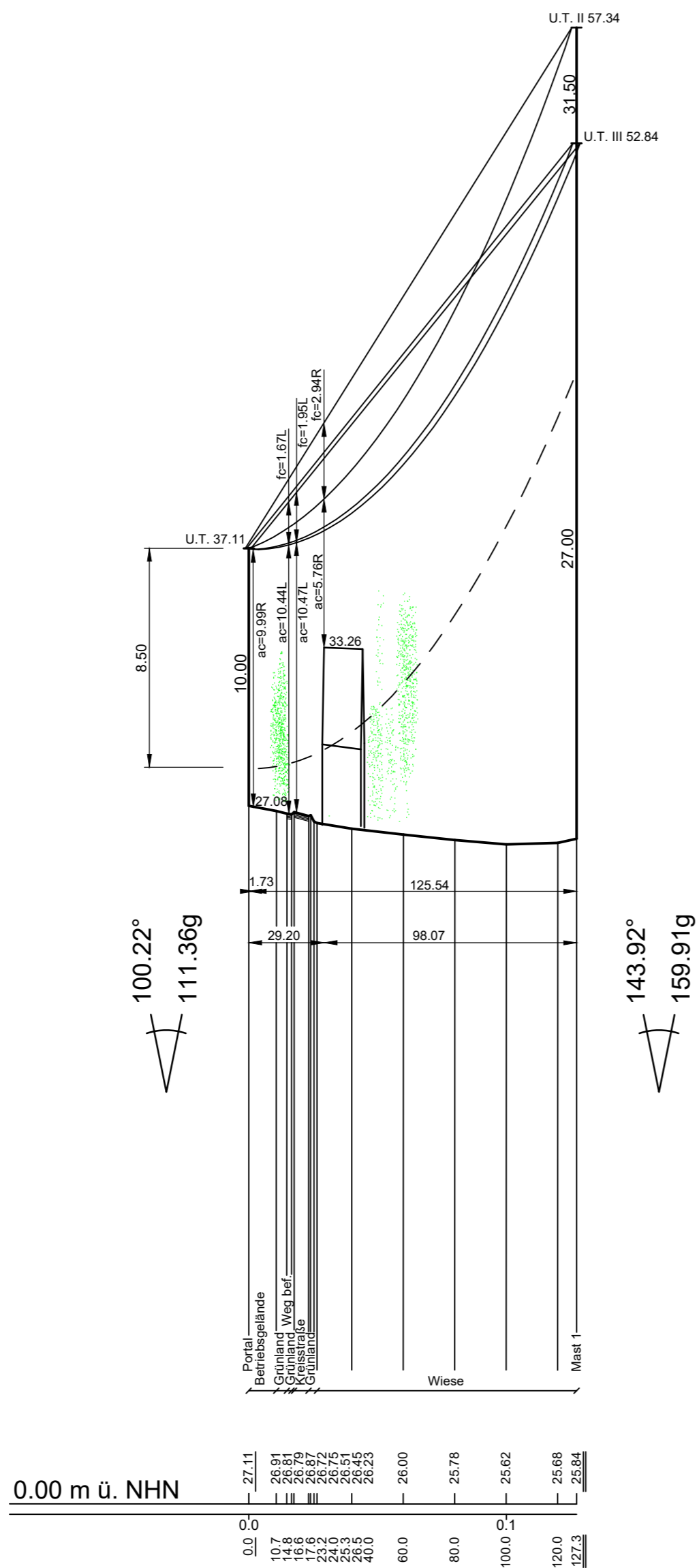


UW Dinklage
Portal
/DA

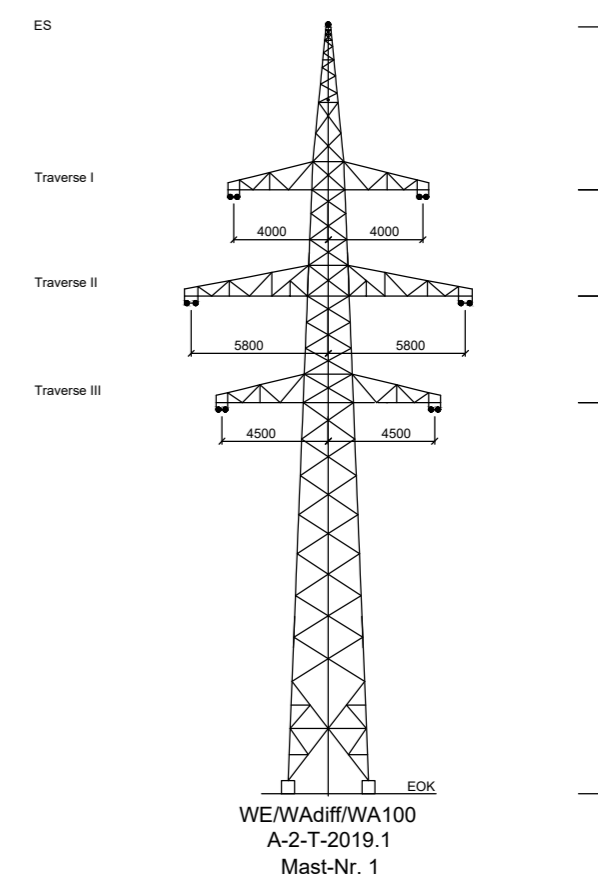
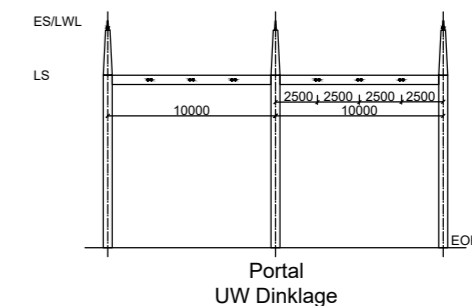
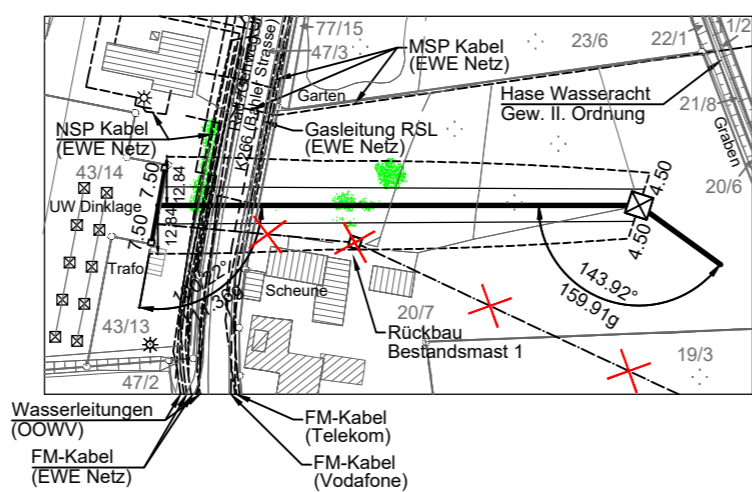
| Lastfall | Durchhang [m] | |
|-----------|---------------|--------|
| | links | rechts |
| 80°C | 4.05 | 4.00 |
| 40°C | 3.47 | 3.42 |
| -5°C+u.Z. | - | - |

1
WE/WAdiff/WA100-27,00
A-2-T-2019.1
DA/

(129.4)
-127.3-
(125.9)



Landkreis Vechta
Stadt Dinklage
Gemarkung Dinklage
Flur 18



Vegetationspunkte mit Seilabstand < 4.00 m
Vegetationspunkte mit Seilabstand ≥ 4.00 m

avacon

Anlage 8.1

110-kV-Leitung
Dinklage - Essen
LH-14-087

Längenprofil
UW Dinklage - Mast-Nr. 1

| | |
|---------------------------------|---|
| Errichtungsvorschrift | : 0210/DIN EN 50341-2-4: 04/2016, Eiszone 2, Windzone 2 |
| Gestänge | : A-2-T-2019.1 |
| Beseilung | : 2x3x2 382-AL1/49-ST1A SIGMA MZ=23.0 N/mm ² |
| Leiterseil | : 1x1 264-AL1/34-ST1A SIGMA MZ=23.0 N/mm ² |
| Erdseil | : 1x1 264-AL3/24-A20SA SIGMA MZ=23.0 N/mm ² |
| Luftkabel/ sonstige Belegung | : DA=2.80m (60 kg) |
| Ketten | : 15m rechts ----- oder links ----- aufgenommen |
| Seitliche Überhöhung | |

Quellvermerk: Auszug aus den Geobasisdaten der Niedersächsischen Vermessungs- und Katasterverwaltung
© 2018

| Planfeststellungsunterlage | | Satzungsgemäß ausgelegen in der Zeit | |
|--|--|---|--|
| Aufgestellt Helmstedt, 31.01.2022 | | vom | |
| i.V. Bohms | | bis | |
| i.A. Ulrich Herrmann | | Zeit und Ort der Auslegung sind vor Auslegung ortsüblich bekannt gemacht worden | |
| Firma SPiE | | Gemeinde: | |
| Maßstab: Länge 1 : 2000 Höhe 1 : 200 | | Einheit: Meter | |
| Datum | | Name | |
| Bearb. 25.02.2021 | | Blanke | |
| Gepr. 25.02.2021 | | Schaper | |
| Zustand | | Gültig | |
| Org.-Einheit | | - | |
| avacon | | Dienstesiegel/Unterschrift | |
| Zust. Änderung Datum Name Blatt: 1 / 24 | | Planfeststellungsbehörde | |