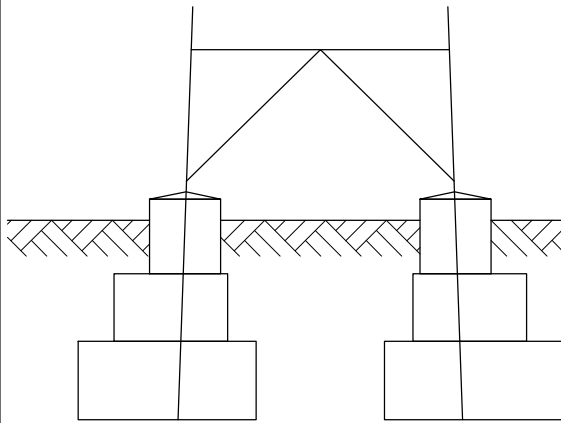
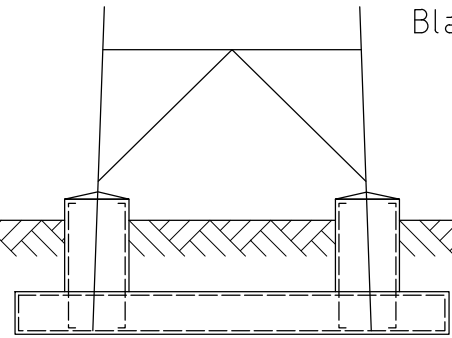


Stufenfundament



Plattenfundament

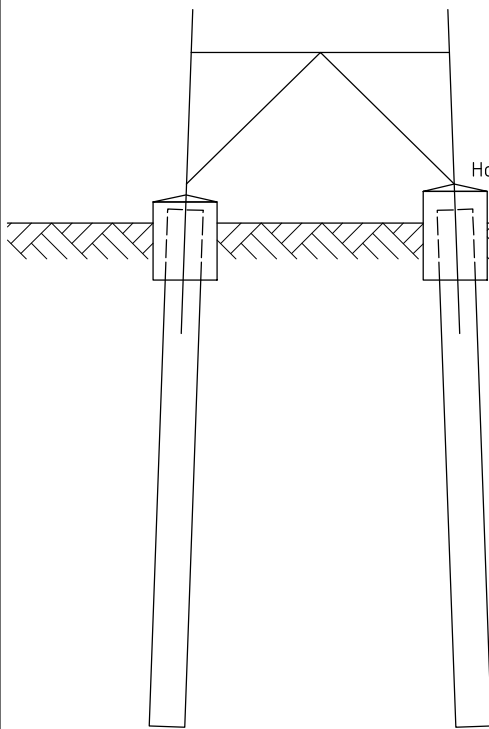


Anlage 9  
Blatt 1/1

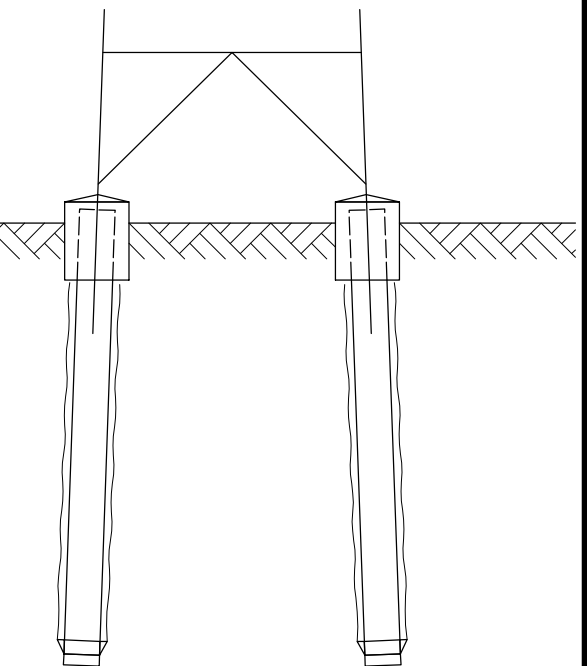
EOK

PFAHLGRÜNDUNG

Rammgründung  
(Rohr unbeschichtet)



Rammgründung  
(Rohr ummantelt)



Hochwasserfundament  
EOK

Planfeststellungsunterlage

Zeit und Ort der Auslegung sind vor Auslegung ortsüblich bekannt gemacht worden

Bayreuth, den 01.07.2022

Gemeinde: .....

i.V. *[Signature]*

i.V. *[Signature]*

Dienstsiegel/Unterschrift .....

Planfeststellungsbehörde

Firma: SPIE SAG GmbH



Maßstab:

1:1000

Einheit:

Meter

		Datum	Name
Bearb.	20.06.2022	Murr	
Gepr.	24.06.2022	Heller	
Norm			
Fachbereich TL			
Zust.	Änderung	Datum	Name
Urspr.:			