

Niedersächsische Landesbehörde für Straßenbau und Verkehr, Geschäftsbereich Lingen
Straße / Abschnittsnummer / Station:
L67 / Abs. 015 / Stat. 2.122 u. 4.715

**Neubau von zwei Ersatzbauwerken im Zuge der L67
zwischen Nordhorn und Wietmarschen (Lee und Klausheider Graben)**

PROJIS-Nr.:

FESTSTELLUNGSENTWURF

Wassertechnische Untersuchungen

- Berechnungsunterlagen -

<p>Aufgestellt: Lingen, 06.08.2024 Niedersächsische Landesbehörde für Straßenbau und Verkehr Geschäftsbereich Lingen im Auftrage...gez. Merschel</p>	

ANLAGENVERZEICHNIS

Nr.	Bezeichnung	Maßstab / Heftung
Anlage 01	KOSTRA-DWD 2020 Regendaten	Heftung DIN-A4 (3 Seiten)
Anlage 02	Rohrhydraulik HydraulikExpert	Heftung DIN-A4 (1 Seite)
Anlage 03	Erläuterung und Hydraulische Nachweise der Brückenbauwerke	Heftung DIN-A4 (124 Seite)

ANLAGE 01
KOSTRA-DWD 2020 REGENDATEN
HEFTUNG – DIN A4
3 Seiten



Niederschlagshöhen nach KOSTRA-DWD 2020

Rasterfeld : Zeile 106, Spalte 104
Bemerkung :

INDEX_RC : 106104

Dauerstufe D	Niederschlagshöhen hN [mm] je Wiederkehrintervall T [a]								
	1 a	2 a	3 a	5 a	10 a	20 a	30 a	50 a	100 a
5 min	7,0	8,8	10,0	11,4	13,5	15,7	17,2	19,0	21,7
10 min	9,1	11,4	12,9	14,8	17,5	20,3	22,2	24,6	28,1
15 min	10,3	13,0	14,7	16,8	19,9	23,2	25,3	28,0	32,0
20 min	11,3	14,2	16,0	18,3	21,7	25,2	27,5	30,6	34,9
30 min	12,6	15,9	17,9	20,6	24,4	28,3	30,9	34,3	39,1
45 min	14,1	17,7	20,0	22,9	27,2	31,6	34,4	38,2	43,6
60 min	15,2	19,1	21,5	24,7	29,3	34,0	37,1	41,2	47,0
90 min	16,8	21,2	23,9	27,4	32,5	37,7	41,2	45,7	52,1
2 h	18,1	22,7	25,6	29,4	34,9	40,5	44,2	49,1	56,0
3 h	20,0	25,1	28,3	32,5	38,6	44,8	48,9	54,2	61,9
4 h	21,5	27,0	30,4	34,9	41,4	48,1	52,5	58,2	66,4
6 h	23,7	29,8	33,6	38,5	45,7	53,1	57,9	64,3	73,3
9 h	26,1	32,9	37,0	42,5	50,4	58,6	63,9	70,9	80,9
12 h	28,0	35,2	39,7	45,6	54,0	62,8	68,5	76,0	86,7
18 h	30,9	38,8	43,8	50,3	59,6	69,2	75,5	83,8	95,6
24 h	33,1	41,6	46,9	53,9	63,9	74,2	80,9	89,8	102,5
48 h	39,1	49,2	55,4	63,6	75,4	87,6	95,6	106,1	121,1
72 h	43,1	54,2	61,1	70,1	83,2	96,6	105,4	116,9	133,4
4 d	46,2	58,1	65,5	75,1	89,1	103,5	112,9	125,3	143,0
5 d	48,7	61,3	69,1	79,3	94,0	109,2	119,1	132,2	150,8
6 d	50,9	64,0	72,1	82,8	98,2	114,1	124,5	138,1	157,6
7 d	52,8	66,4	74,9	85,9	101,9	118,4	129,2	143,3	163,5

Legende

- T Wiederkehrintervall, Jährlichkeit in [a]: mittlere Zeitspanne, in der ein Ereignis einen Wert einmal erreicht oder überschreitet
- D Dauerstufe in [min, h, d]: definierte Niederschlagsdauer einschließlich Unterbrechungen
- hN Niederschlagshöhe in [mm]



Niederschlagsspenden nach KOSTRA-DWD 2020

Rasterfeld : Zeile 106, Spalte 104
Bemerkung :

INDEX_RC : 106104

Dauerstufe D	Niederschlagsspenden rN [l/(s·ha)] je Wiederkehrintervall T [a]								
	1 a	2 a	3 a	5 a	10 a	20 a	30 a	50 a	100 a
5 min	233,3	293,3	333,3	380,0	450,0	523,3	573,3	633,3	723,3
10 min	151,7	190,0	215,0	246,7	291,7	338,3	370,0	410,0	468,3
15 min	114,4	144,4	163,3	186,7	221,1	257,8	281,1	311,1	355,6
20 min	94,2	118,3	133,3	152,5	180,8	210,0	229,2	255,0	290,8
30 min	70,0	88,3	99,4	114,4	135,6	157,2	171,7	190,6	217,2
45 min	52,2	65,6	74,1	84,8	100,7	117,0	127,4	141,5	161,5
60 min	42,2	53,1	59,7	68,6	81,4	94,4	103,1	114,4	130,6
90 min	31,1	39,3	44,3	50,7	60,2	69,8	76,3	84,6	96,5
2 h	25,1	31,5	35,6	40,8	48,5	56,3	61,4	68,2	77,8
3 h	18,5	23,2	26,2	30,1	35,7	41,5	45,3	50,2	57,3
4 h	14,9	18,8	21,1	24,2	28,8	33,4	36,5	40,4	46,1
6 h	11,0	13,8	15,6	17,8	21,2	24,6	26,8	29,8	33,9
9 h	8,1	10,2	11,4	13,1	15,6	18,1	19,7	21,9	25,0
12 h	6,5	8,1	9,2	10,6	12,5	14,5	15,9	17,6	20,1
18 h	4,8	6,0	6,8	7,8	9,2	10,7	11,7	12,9	14,8
24 h	3,8	4,8	5,4	6,2	7,4	8,6	9,4	10,4	11,9
48 h	2,3	2,8	3,2	3,7	4,4	5,1	5,5	6,1	7,0
72 h	1,7	2,1	2,4	2,7	3,2	3,7	4,1	4,5	5,1
4 d	1,3	1,7	1,9	2,2	2,6	3,0	3,3	3,6	4,1
5 d	1,1	1,4	1,6	1,8	2,2	2,5	2,8	3,1	3,5
6 d	1,0	1,2	1,4	1,6	1,9	2,2	2,4	2,7	3,0
7 d	0,9	1,1	1,2	1,4	1,7	2,0	2,1	2,4	2,7

Legende

- T Wiederkehrintervall, Jährlichkeit in [a]: mittlere Zeitspanne, in der ein Ereignis einen Wert einmal erreicht oder überschreitet
- D Dauerstufe in [min, h, d]: definierte Niederschlagsdauer einschließlich Unterbrechungen
- rN Niederschlagsspende in [l/(s·ha)]



Toleranzwerte der Niederschlagshöhen und -spenden nach KOSTRA-DWD 2020

Rasterfeld : Zeile 106, Spalte 104
Bemerkung :

INDEX_RC

: 106104

Dauerstufe D	Toleranzwerte UC je Wiederkehrintervall T [a] in [±%]								
	1 a	2 a	3 a	5 a	10 a	20 a	30 a	50 a	100 a
5 min	12	14	14	15	16	17	18	18	19
10 min	15	17	18	19	20	21	22	23	23
15 min	16	19	20	21	22	24	24	25	25
20 min	17	19	21	22	23	24	25	26	26
30 min	17	20	21	23	24	25	26	26	27
45 min	18	20	21	23	24	25	26	26	27
60 min	17	20	21	23	24	25	26	26	27
90 min	17	19	20	22	23	24	25	26	26
2 h	16	19	20	21	23	24	24	25	26
3 h	15	18	19	20	22	23	23	24	25
4 h	14	17	18	19	21	22	22	23	24
6 h	14	16	17	18	20	21	21	22	23
9 h	13	15	16	17	19	20	20	21	21
12 h	13	15	16	17	18	19	19	20	21
18 h	13	14	15	16	17	18	19	19	20
24 h	13	14	15	16	17	18	18	19	19
48 h	14	14	15	16	16	17	18	18	19
72 h	15	15	15	16	17	17	18	18	18
4 d	16	16	16	16	17	17	18	18	19
5 d	17	16	17	17	17	18	18	18	19
6 d	17	17	17	17	18	18	18	18	19
7 d	18	18	18	18	18	18	18	19	19

Legende

- T Wiederkehrintervall, Jährlichkeit in [a]: mittlere Zeitspanne, in der ein Ereignis einen Wert einmal erreicht oder überschreitet
- D Dauerstufe in [min, h, d]: definierte Niederschlagsdauer einschließlich Unterbrechungen
- UC Toleranzwert der Niederschlagshöhe und -spende in [±%]

ANLAGE 02
ROHRHYDRAULIK
HydraulikExpert
HEFTUNG – DIN A4
1 Seite

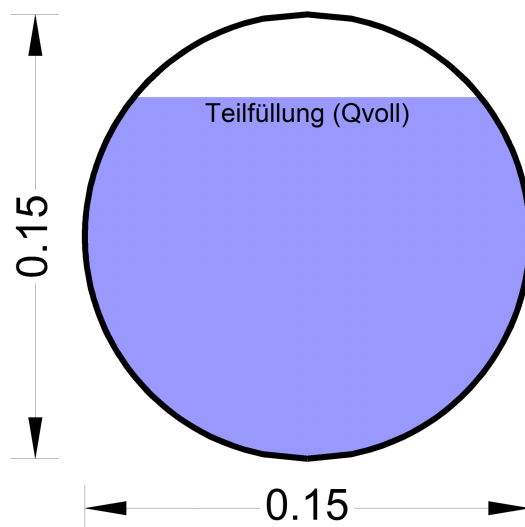
Berechnung hydraulischer Kenngrößen von Rohren / Kanälen nach
Arbeitsblatt DWA-A 110

Detailbericht - Rohrhydraulik

Profil: Kreis (Standard)

Rohrkenngrößen

Bezeichnung	Abk.	Einheit	Wert
Breite	b_{Pr}	[m]	0,150
Höhe	h_{Pr}	[m]	0,150
Gefälle	J_{So}	[‰]	3,000
Neigungswinkel	α	[°]	0,172
Rauheitsansatz	MS / PC	[-]	MS
Rauheitsbeiwert	k_{St}	[m ^{1/3} /s]	90,0
kinematische Viskosität	ν	[m ² /s]	1,00E-006
Dichte des Fluids	ρ	[kg/m ³]	998,2



Berechnungstyp: Berechnung der Vollfülleistung bei gegebener Geometrie

Vorgabewert: keine Vorgabe

Bezeichnung	Abk.	Einheit	Vollfülleistung	Teilfüllung (Q = Q _{voll})	Teilfüllung (bei: keine Vorgabe)	Grenzwerte
Abfluss	Q	[m ³ /s]	0,010	0,010	0,000	0,000
Füllhöhe	h	[m]	0,150	0,122	0,000	0,000
Teilfüllung	h/h_{Pr}	[%]	100,0	81,3	0	0
Querschnittsfläche	A	[m ²]	0,018	0,015	0,000	0,000
benetzter Umfang	l_u	[m]	0,471	0,337	0,000	0,000
hydraulischer Radius	r_{hy}	[m]	0,038	0,046	0,000	0,000
Fließgeschwindigkeit	v	[m/s]	0,552	0,630	0,000	0,000
Froudezahl	Fr	[-]	0,000	0,554	0,000	0,000
Reynoldzahl	Re	[-]	8,3E+004	1,1E+005	0,0E+000	0,0E+000
Lambda	λ	[-]	0,000	0,000	0,000	0,000
Schleppspannung	τ_{vorh}	[N/m ²]	1,104	1,341	0,000	0,000
Tau _{min} = 4,1 Q ^{1/3}	$\tau_{min,M,R}$	[N/m ²]	0,876	0,874	0,000	0,000
Tau _{min} = 3,4 Q ^{1/3}	$\tau_{min,S}$	[N/m ²]	0,727	0,725	0,000	0,000

ANLAGE 03
ERLÄUTERUNG UND HYDRAULISCHE
NACHWEISE DER BRÜCKENBAUWERKE
HEFTUNG – DIN A4
124 Seiten

Projektbericht

Planung und hydraulischer Nachweis von zwei Brücken-Ersatzbauwerken über die Lee/ Klausheider Graben



Auftraggeber

**Niedersächsische Landesbehörde für
Straßenbau und Verkehr
Geschäftsbereich Lingen, Fachbereich 2**

Essen, November 2016

Projektbearbeitung

Dipl.-Ing. Johannes Rohde

Dipl.-Ing. Heike Schröder

Redaktion

M.A. Geogr. Birgitt Charl

Das Titelbild zeigt die Bestandsbrücken der L76 über die Lee (links) und den Klausheider Graben (rechts).

Essen, November 2016



(Johannes Rohde)



(Heike Schröder)

© Hydrotec Ingenieurgesellschaft für Wasser und Umwelt mbH
Kaiser-Otto-Platz 13
D-45276 Essen

Jegliche anderweitige, auch auszugsweise, Verwertung des Berichtes, der Anlagen und ggf. mitgelieferter Projekt-Datenträger außerhalb der Grenzen des Urheberrechts ist ohne schriftliche Zustimmung des Auftraggebers unzulässig. Dies gilt insbesondere auch für Vervielfältigungen und die Einspeicherung und Verarbeitung in elektronischen Systemen.

Projektnummer	P1890
Anzahl der Ausfertigungen	digital
Ausfertigungsnummer	1
Auflage	

Inhaltsverzeichnis

Abbildungsverzeichnis	3
Tabellenverzeichnis	3
Anlagenverzeichnis	3
1 Veranlassung und Aufgabenstellung	4
2 Vermessung	5
3 Ermittlung der Bemessungsabflüsse	8
4 Hydraulische Simulation, Dimensionierung und Auswertung	9
4.1 Dimensionierung Brücke der L67 über die Lee.....	10
4.2 Dimensionierung Brücke der L67 über den Klausheider Graben – Variante 1	11
4.3 Dimensionierung Brücke der L67 über den Klausheider Graben – Variante 2	13
5 Literatur und verwendete EDV-Programmsysteme	15

Abbildungsverzeichnis

Abbildung 1-1:	Lage der Brücken (rot) im Untersuchungsraum vor TK100 (Auszug aus den Geobasisdaten der Niedersächsischen Vermessungs- und Katasterverwaltung © 2016).....	4
Abbildung 2-1:	Darstellung der vermessenen Profilverpunkte und Profile am Klausheider Graben vor Orthofoto (Auszug aus den Geobasisdaten der Niedersächsischen Vermessungs- und Katasterverwaltung © 2016)	5
Abbildung 2-2:	Darstellung der vermessenen Profilverpunkte und Profile an der Lee vor Orthofoto (Auszug aus den Geobasisdaten der Niedersächsischen Vermessungs- und Katasterverwaltung © 2016)	6
Abbildung 2-3:	Vermessungsfoto der Brücke der L67 über die Lee.....	7
Abbildung 2-4:	Vermessungsfoto der Brücke der L67 über den Klausheider Graben.....	7
Abbildung 3-1:	Einzugsgebiete Lee und Klausheider Graben bis zu den Brücken der L67 mit DGM5 im Hintergrund.....	8
Abbildung 4-1:	Vermessungsfoto der Brücke der L67 (rechts) und des Radweges (links) über die Lee.....	10
Abbildung 4-2:	Darstellung des Brückenquerprofils für die Lee für den Planzustand (schwarz) im Vergleich zum Istzustand (rot) und dem Oberwasser- (grün) und Unterwasserprofil (blau)	11
Abbildung 4-3:	Vermessungsfoto der Brücke der L67 (links) und des Rad-/Wirtschaftsweges (rechts) über den Klausheider Graben.....	12
Abbildung 4-4:	Darstellung des Brückenquerprofils für den Klausheider Graben für den Planzustand Variante 1 (schwarz) im Vergleich zum Istzustand (rot) und dem Oberwasser- (grün) und Unterwasserprofil (blau).....	13
Abbildung 4-5:	Darstellung des Brückenquerprofils für den Klausheider Graben für den Planzustand Variante 2 (schwarz) im Vergleich zum Istzustand (rot) und dem Oberwasser- (grün) und Unterwasserprofil (blau).....	14

Tabellenverzeichnis

Tabelle 3-1:	Bemessungsabflüsse Lee und Klausheider Graben an der L67	9
Tabelle 3-2:	Bemessungsabflüsse HQ1 und MQ für Lee und Klausheider Graben an der L67.....	9

Anlagenverzeichnis

Anlage 1:	Längsschnitt Lee
Anlage 2:	Querschnitte Lee
Anlage 3:	Längsschnitt Klausheider Graben - Variante 1
Anlage 4:	Querschnitte Klausheider Graben – Variante 1
Anlage 3:	Längsschnitt Klausheider Graben – Variante 2
Anlage 4:	Querschnitte Klausheider Graben – Variante 2

1 Veranlassung und Aufgabenstellung

Die nördlich von Nordhorn liegenden Brückenbauwerke der Landesstraße 67 über die Lee bzw. den Klausheider Graben weisen Schäden auf und sollen durch neue Brückenbauwerke ersetzt werden. Als Vorstufe für die weiteren Planungen sollen die maßgebenden Querschnitte hydraulisch bemessen werden. Ziel der hydraulischen Berechnung ist die für den Abfluss der Gewässer notwendige Querschnittsfläche und die Art der Ausführung des Querschnittes bzgl. Bermen und Böschungen zu erhalten.

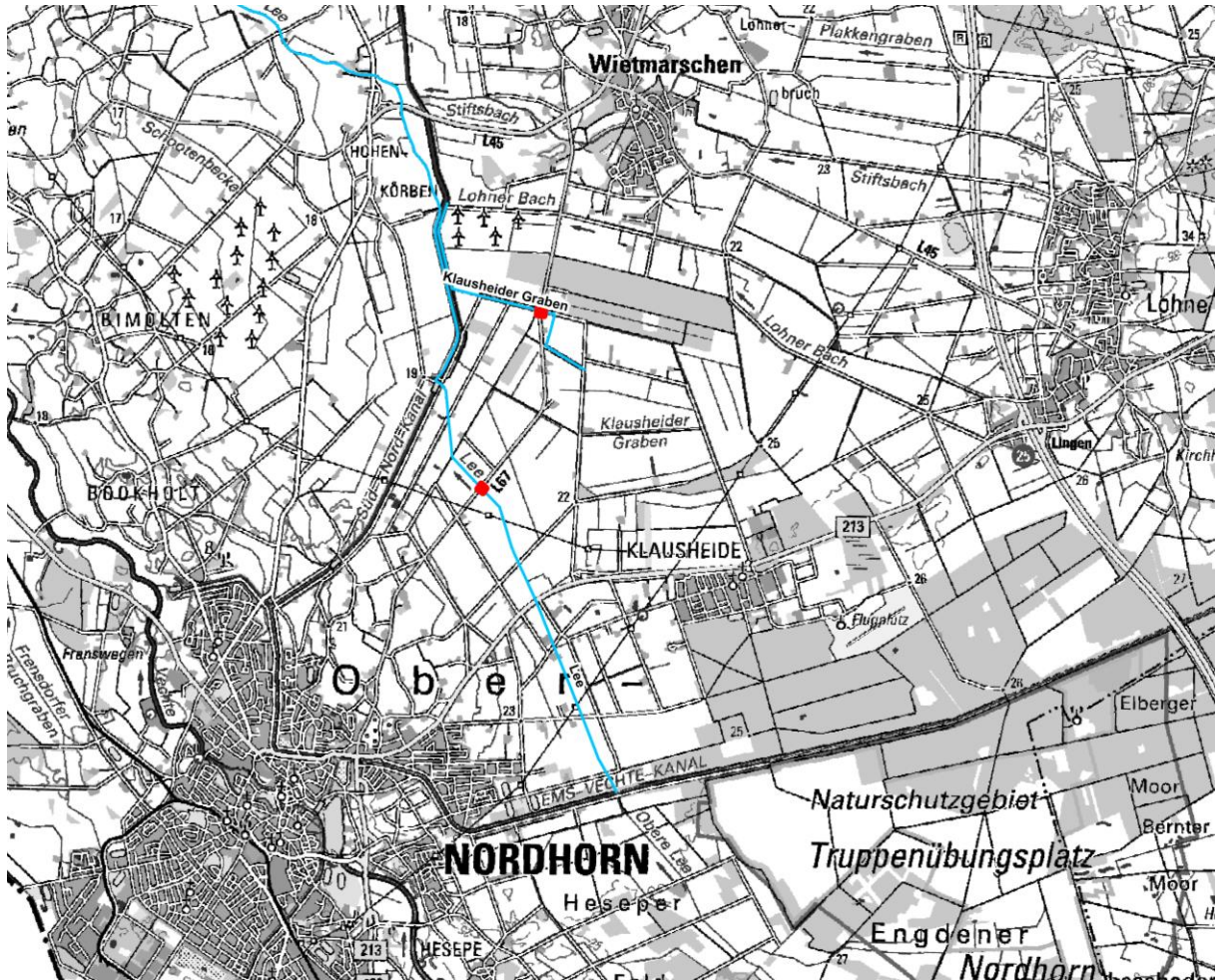


Abbildung 1-1: Lage der Brücken (rot) im Untersuchungsraum vor TK100 (Auszug aus den Geobasisdaten der Niedersächsischen Vermessungs- und Katasterverwaltung © 2016)

2 Vermessung

Zur Erstellung des hydraulischen Modells wurde eine terrestrische Gewässervermessung durchgeführt. Die Vermessung erfolgte im ETRS 1989 UTM 32N Format und wurde durch das Vermessungsbüro Wittke Gewässervermessung, Würselen, durchgeführt. Bei der Vermessung wurden Rauheiten und Bewuchs mit aufgenommen. Die vermessenen Punkte und die daraus resultierenden Querprofile sind in Abbildung 2-1 und Abbildung 2-2 dargestellt.



Abbildung 2-1: Darstellung der vermessenen Profilpunkte und Profile am Klausheider Graben vor Orthofoto (Auszug aus den Geobasisdaten der Niedersächsischen Vermessungs- und Katasterverwaltung © 2016)



Abbildung 2-2: Darstellung der vermessenen Profilpunkte und Profile an der Lee vor Orthofoto (Auszug aus den Geobasisdaten der Niedersächsischen Vermessungs- und Katasterverwaltung © 2016)



Abbildung 2-3: Vermessungsfoto der Brücke der L67 über die Lee



Abbildung 2-4: Vermessungsfoto der Brücke der L67 über den Klausheider Graben

3 Ermittlung der Bemessungsabflüsse

In Abstimmung mit dem Landkreis Grafschaft Bentheim wurden die Bemessungsabflüsse der beiden Gewässerabschnitte Lee und Klausheider Graben bis zur L67 über das in der Studie „Hochwasserbemessungswerte für die Fließgewässer in Niedersachsen“ (Niedersächsisches Landesamt für Ökologie 2003) beschriebene Verfahren ermittelt.

Für die Bestimmung des Einzugsgebietes wurden Basisdaten des WMS-Servers des Niedersächsischen Ministeriums für Umwelt, Energie und Klimaschutz verwendet (Gewässernetz mit Fließrichtung, Wasserkörper-einzugsgebiete (WRRL)) und mithilfe des vom AG bereitgestellten DGM (5 x 5 m) plausibilisiert.

Für die beiden Standorte wurde das oberhalb liegende Einzugsgebiet ermittelt. In Abbildung 3-1 sind die ermittelten Einzugsgebiete mit ihrer Ausdehnung dargestellt. Das gesamte Einzugsgebiet der Oberen Lee (südlich des Ems-Vechte-Kanals) entwässert in den Ems-Vechte-Kanal und wurde daher bei der Ermittlung der Einzugsgebiete nicht zum Einzugsgebiet der Lee hinzugezählt. Der ehemalige Düker der Lee unter dem Ems-Vechte-Kanal wurde verfüllt.

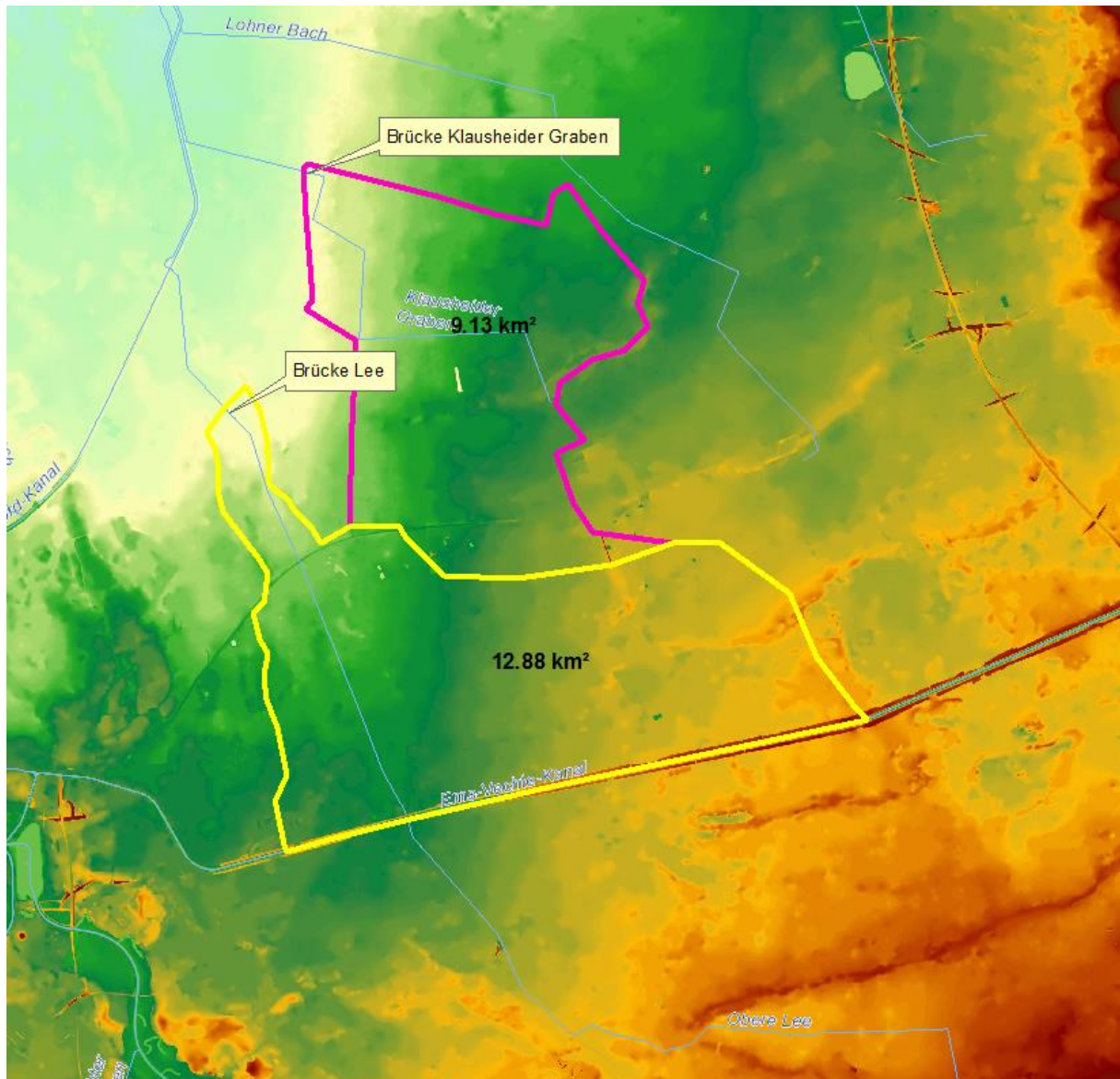


Abbildung 3-1: Einzugsgebiete Lee und Klausheider Graben bis zu den Brücken der L67 mit DGM5 im Hintergrund

Aus der oben genannten Studie wurden für das Einzugsgebiet der Lee die zugehörigen Hq100-Spenden aus dem Diagramm, Seite 57 der Studie, abgelesen und in Bemessungsabflüsse umgerechnet. Die Faktoren zur Ermittlung von HQ10 und HQ5 wurden ebenfalls aus der genannten Studie entnommen.

Tabelle 3-1: Bemessungsabflüsse Lee und Klausheider Graben an der L67

Einzugsgebiet	Ae in km ²	Hq100 [m ³ /s*km ²]	HQ100 in m ³ /s	HQ10 in m ³ /s = 0,53*HQ100	HQ5 in m ³ /s = 0,42*HQ100
Klausheider Graben	9,13	0,23	2,1	1,1	0,9
Lee	12,88	0,22	2,8	1,5	1,2

Für die Ereignisse HQ1 und MQ wurden Skalierungsfaktoren aus den Stammdaten des Pegels Osterwald an der Lee bei km 6,7 abgeleitet. Die ermittelten Abflüsse und Faktoren sind in der nachfolgenden Tabelle dargestellt.

Tabelle 3-2: Bemessungsabflüsse HQ1 und MQ für Lee und Klausheider Graben an der L67

Einzugsgebiet	HQ5 in m ³ /s	HQ1 in m ³ /s	MQ in m ³ /s	2*MQ in m ³ /s
Lee-Pegel „Osterwald“	11,4	8,01 = 0,70 * HQ5	1,37 = 0,12 * HQ5	2,74 = 2 * MQ
Klausheider Graben	0,9	0,62	0,11	0,22
Lee	1,2	0,82	0,14	0,28

4 Hydraulische Simulation, Dimensionierung und Auswertung

Die hydraulischen Berechnungen wurden mit dem eindimensionalen Wasserspiegellagenprogramm Jabron 6.9, Hydrotec Ingenieurgesellschaft für Wasser und Umwelt mbH, Aachen, durchgeführt.

Ziel der Dimensionierung der Brückenquerschnitte ist es, dass durch die Umgestaltung der Querschnitte keine merklichen Änderungen in den Wasserspiegellagen bei HQ5 und HQ10 entstehen. Weiterhin muss bei HQ100 ein Freibord von 50 cm zur Konstruktionsunterkante eingehalten werden.

Die Querschnitte wurden auf Grundlage des Merkblatts zum Amphibienschutz an Straßen (MAmS) (Bundesministerium für Verkehr, Bau- und Wohnungswesen (Hrsg.), 2000) konstruiert. Mindestabmessung der Durchlässe und Bermen zur Aufrechterhaltung von Tierwanderbeziehungen wurden berücksichtigt.

Die für die hydraulische Berechnung gewählten Rauheiten und der Bewuchs wurden im Zuge der Vermessung mit aufgenommen und in das hydraulische Modell eingepflegt. Die Rauheiten wurden anhand der Vermessungsfotos plausibilisiert.

4.1 Dimensionierung Brücke der L67 über die Lee

Die L67 quert die Lee bei Gewässerkilometer 17,93. Direkt unterhalb befindet sich ein Radweg, der mit einem zweiten Brückenbauwerk die Lee überquert (siehe Abbildung 4-1). Im Rahmen der Erneuerung des Brückenbauwerks der L67 sollen beide Brücken abgerissen und über ein gemeinsames Brückenbauwerk trassiert werden.

Die geplante Brückenbreite beträgt 13,30 m und ist wie folgt aufgeteilt (von West nach Ost):

- 4,25 m Kappe (wg. Radweg, die vorhandene separate Radwegbrücke entfällt)
- 7,00 m Fahrbahn zwischen den Schrammborden
- 2,05 m Kappe



Abbildung 4-1: Vermessungsfoto der Brücke der L67 (rechts) und des Radweges (links) über die Lee

Für den neuen Brückenquerschnitt wurden links- und rechtsseitig des Mittelwassergerinnes zwei Bermen von 0,6 m Breite berücksichtigt. Die Bermen werden bei 2 x MQ nicht überströmt. Die Uferböschung im Brückenbauwerk wurde entsprechend der Böschungsneigung ober- und unterhalb des Brückenbauwerks konstruiert (siehe Abbildung 4-2). Die Rauheiten im Brückenprofil wurden entsprechend der im Profil ober- und unterhalb des Brückenbauwerks gewählt.

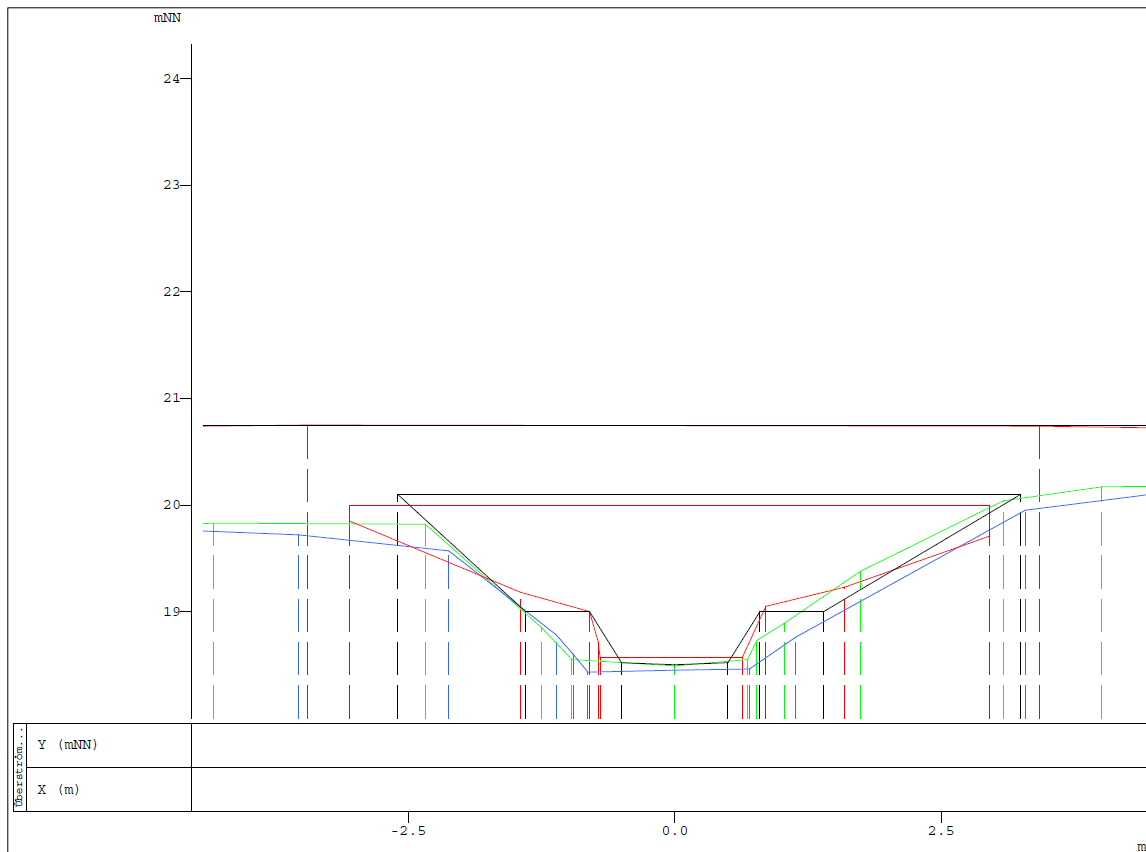


Abbildung 4-2: Darstellung des Brückenquerprofils für die Lee für den Planzustand (schwarz) im Vergleich zum Istzustand (rot) und dem Oberwasser- (grün) und Unterwasserprofil (blau)

Als untere Randbedingung für die hydraulischen Berechnungen wurde der Normalabfluss angenommen. Das Energieliniengefälle entspricht dabei dem gemittelten Sohlgefälle. Das Sohlgefälle der Lee beträgt im betrachteten Abschnitt im Mittel 1 ‰.

Die hydraulischen Berechnungen zeigen, dass der vorhandene Brückenquerschnitt der L67 mit dem oben dargestellten Brückenquerschnitt ersetzt werden kann, ohne dass merkliche Änderungen in der Wasserspiegellage entstehen oder es zu einer Verschlechterung der Hochwassersituation kommt. Ein Vergleich der Wasserspiegellagen für den Ist- und Planzustand ist in dem Längsschnitt in Anlage 1 und den Querschnitten in Anlage 2 dargestellt.

4.2 Dimensionierung Brücke der L67 über den Klausheider Graben – Variante 1

Die L67 quert den Klausheider Graben bei Gewässerkilometer 2,35. Direkt unterhalb befindet sich ein Rad-/ Wirtschaftsweg, der mit einem zweiten Brückenbauwerk den Klausheider Graben überquert (siehe Abbildung 4-3). Der Querschnitt des Brückenbauwerks des Rad-/ Wirtschaftsweges ist wesentlich kleiner ausgebildet als der der L67. Das Brückenbauwerk des Rad-/ Wirtschaftsweges soll nicht erneuert werden und bleibt bestehen.

Die geplante Brückenbreite der L67 beträgt 11,10 m und ist wie folgt aufgeteilt (von West nach Ost):

- 2,05 m Kappe
- 7,00 m Fahrbahn zwischen den Schrammborden
- 2,05 m Kappe



Abbildung 4-3: Vermessungsfoto der Brücke der L67 (links) und des Rad-/ Wirtschaftsweges (rechts) über den Klausheider Graben

Für den neuen Brückenquerschnitt wurden links- und rechtsseitig des Mittelwassergerinnes zwei Bermen von 0,6 m Breite berücksichtigt. Die Bermen werden bei 2 x MQ nicht überströmt. Die Uferböschung im Brückenbauwerk wurde entsprechend der Böschungsneigung ober- und unterhalb des Brückenbauwerks konstruiert (siehe Abbildung 4-4). Die Rauheiten im Brückenprofil wurden entsprechend der im Profil ober- und unterhalb des Brückenbauwerks gewählt.

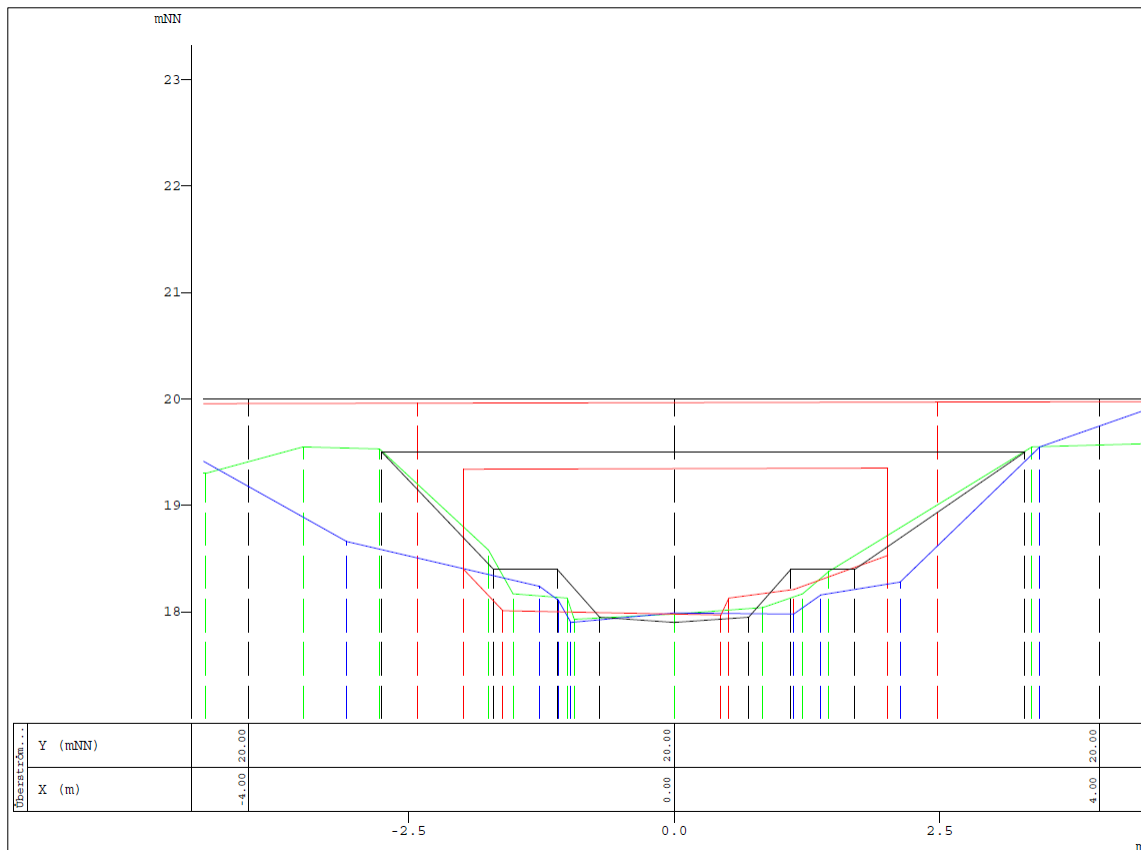


Abbildung 4-4: Darstellung des Brückenquerprofils für den Klausheider Graben für den Planzustand Variante 1 (schwarz) im Vergleich zum Istzustand (rot) und dem Oberwasser- (grün) und Unterwasserprofil (blau)

Als untere Randbedingung für die hydraulischen Berechnungen wurde der Normalabfluss angenommen. Das Energieliniengefälle entspricht dabei dem gemittelten Sohlgefälle. Das Sohlgefälle des Klausheider Grabens beträgt im betrachteten Abschnitt im Mittel 0,8 ‰.

Die hydraulischen Berechnungen zeigen, dass der vorhandene Brückenquerschnitt der L67 mit dem oben dargestellten Brückenquerschnitt ersetzt werden kann, ohne dass merkliche Änderungen in der Wasserspiegellage entstehen oder es zu einer Verschlechterung der Hochwassersituation kommt. Ein Vergleich der Wasserspiegellagen für den Ist- und Planzustand ist in dem Längsschnitt in Anlage 3 und den Querschnitten in Anlage 4 dargestellt.

4.3 Dimensionierung Brücke der L67 über den Klausheider Graben – Variante 2

In Variante 2 wird zusätzlich zum Neubau der Brücke der L67 das Brückenbauwerk des Rad- / Wirtschaftsweges ersatzlos beseitigt. Der Radweg soll dabei ebenfalls über das neue Brückenbauwerk geführt werden, sodass sich die Brückenbreite im Vergleich zu Variante 1 um 2,20 m verbreitert.

Die geplante Brückenbreite der L67 beträgt 13,30 m und ist wie folgt aufgeteilt (von West nach Ost):

- 4,25 m Kappe (wg. Radweg)
- 7,00 m Fahrbahn zwischen den Schrammborden
- 2,05 m Kappe

Für den neuen Brückenquerschnitt wurden links- und rechtsseitig des Mittelwassergerinnes zwei Bermen von 0,9 m bzw. 1 m Breite berücksichtigt. Die Bermen werden bei 2 x MQ nicht überströmt. Die Uferböschung im Brückenbauwerk wurde entsprechend der Böschungsneigung ober- und unterhalb des Brückenbauwerks konstruiert (siehe Abbildung 4-5). Die Rauheiten im Brückenprofil wurden entsprechend der im Profil ober- und unterhalb des Brückenbauwerks gewählt.

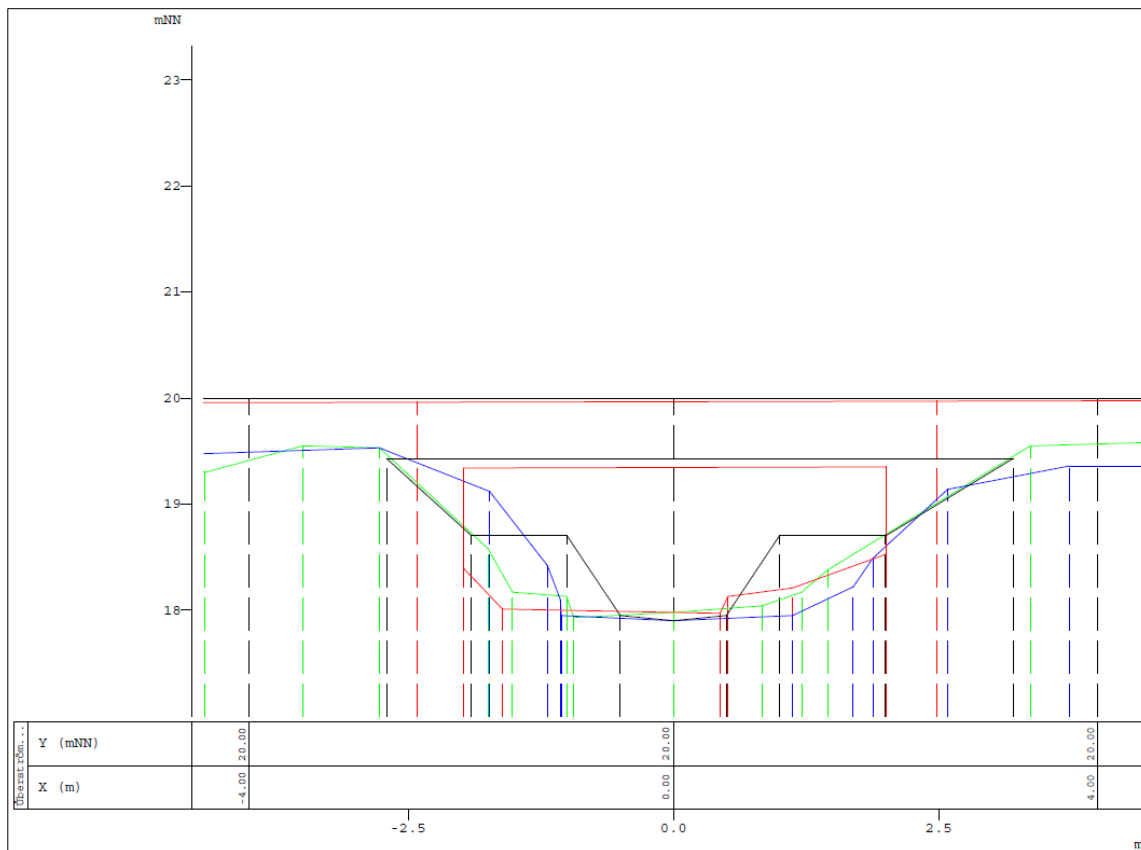


Abbildung 4-5: Darstellung des Brückenquerprofils für den Klausheider Graben für den Planzustand Variante 2 (schwarz) im Vergleich zum Istzustand (rot) und dem Oberwasser- (grün) und Unterwasserprofil (blau)

Als untere Randbedingung für die hydraulischen Berechnungen wurde der Normalabfluss angenommen. Das Energieliniengefälle entspricht dabei dem gemittelten Sohlgefälle. Das Sohlgefälle des Klausheider Grabens beträgt im betrachteten Abschnitt im Mittel 0,8 ‰.

Die hydraulischen Berechnungen zeigen, dass der vorhandene Brückenquerschnitt der L67 und der des Rad-/ Wirtschaftsweges mit dem oben dargestellten Brückenquerschnitt ersetzt werden kann, ohne dass bei HQ5 und HQ10 merkliche Änderungen in der Wasserspiegellage entstehen oder es zu einer Verschlechterung der Hochwassersituation kommt. Bei HQ100 kommt es zu einer leichten Absenkung der Wasserspiegellage. Unmittelbar vor dem Brückenbauwerk sinkt der Wasserspiegel um 6 cm. Ein Vergleich der Wasserspiegellagen für den Ist- und Planzustand ist in dem Längsschnitt in Anlage 5 und den Querschnitten in Anlage 6 dargestellt.

5 Literatur und verwendete EDV-Programmsysteme

Bundesministerium für Verkehr, Bau- und Wohnungswesen (Hrsg.) (2000): Merkblatt zum Amphibienschutz an Straßen (MAmS), Bonn.

Niedersächsisches Landesamt für Ökologie (Hrsg.), Verf.: Meinhard Elsholz, Hartwig Berger (2003): Hochwasserbemessungswerte für die Fließgewässer in Niedersachsen, Hildesheim.

Verwendete EDV-Programmsysteme

ArcGIS®, Version 10.3

- ESRI, Redlands (CA), USA

Jabron, Version 6.9

- Hydrotec Ingenieurgesellschaft für Wasser und Umwelt mbH, Aachen



**L67 – Neubau des Brückenbauwerkes
Überführung der L67 (Wietmarscher Straße) und
Unterführung der Lee**

V O R P L A N U N G

Zusammenfassung der Lph. 2

Aufgestellt:

Eriksen und Partner GmbH

26133 Oldenburg, den 16.04.2024

Bearbeiter: Ole-Mattis Schubart, B.Eng. / Dr.-Ing. B. Wienholz

Eriksen und Partner GmbH

Auftrags-Nr.: 622 258

1. Darstellung des Vorhabens

Inhaltsverzeichnis:

.....	1
1. DARSTELLUNG DES VORHABENS	2
1.1 PLANERISCHE BESCHREIBUNG.....	3
1.2 STRAßENBAULICHE BESCHREIBUNG	7
1.3 VORPLANUNG	8
1.3.1 <i>Randbedingungen</i>	8
1.3.3 <i>Wirtschaftliche Bauweisen</i>	25
2. VARIANTENBESCHREIBUNG	26
2.1 VARIANTE 1, RAHMENDURCHLASS	26
2.2 VARIANTE 2, STAHLBETONPLATTE MIT STAHLBETONWIDERLAGER.....	29
2.3 VARIANTE 3, STAHLBETONPLATTE MIT SPUNDWANDWIDERLAGER	32
3. VORBEMESSUNG.....	36
3.1 VARIANTE 1, RAHMENDURCHLASS	36
3.2 VARIANTE 2, STAHLBETONPLATTE MIT STAHLBETONWIDERLAGER.....	36
3.2.1 <i>Bauzustand</i>	37
3.2.2 <i>Endzustand</i>	38
3.3 VARIANTE 3, STAHLBETONPLATTE MIT SPUNDWANDWIDERLAGER	40
3.3.1 <i>Bauzustand</i>	41
3.3.2 <i>Endzustand</i>	42
3.4 GEWÄSSERUMLEITUNG	43
4. GROBKOSTENSCHÄTZUNG	44
4.1 VARIANTE 1, RAHMENDURCHLASS	44
4.2 VARIANTE 2, STAHLBETONPLATTE MIT STAHLBETONWIDERLAGER.....	46
4.3 VARIANTE 3, STAHLBETONPLATTE MIT SPUNDWANDWIDERLAGER	48
5. ZUSAMMENFASSUNG	50
5.1 VERGLEICH ORTBETON / FERTIGTEIL / HALBFERTIGTEIL	50
5.2 GEGENÜBERSTELLUNG	51
6. FESTLEGUNG DER VORZUGSVARIANTE	52

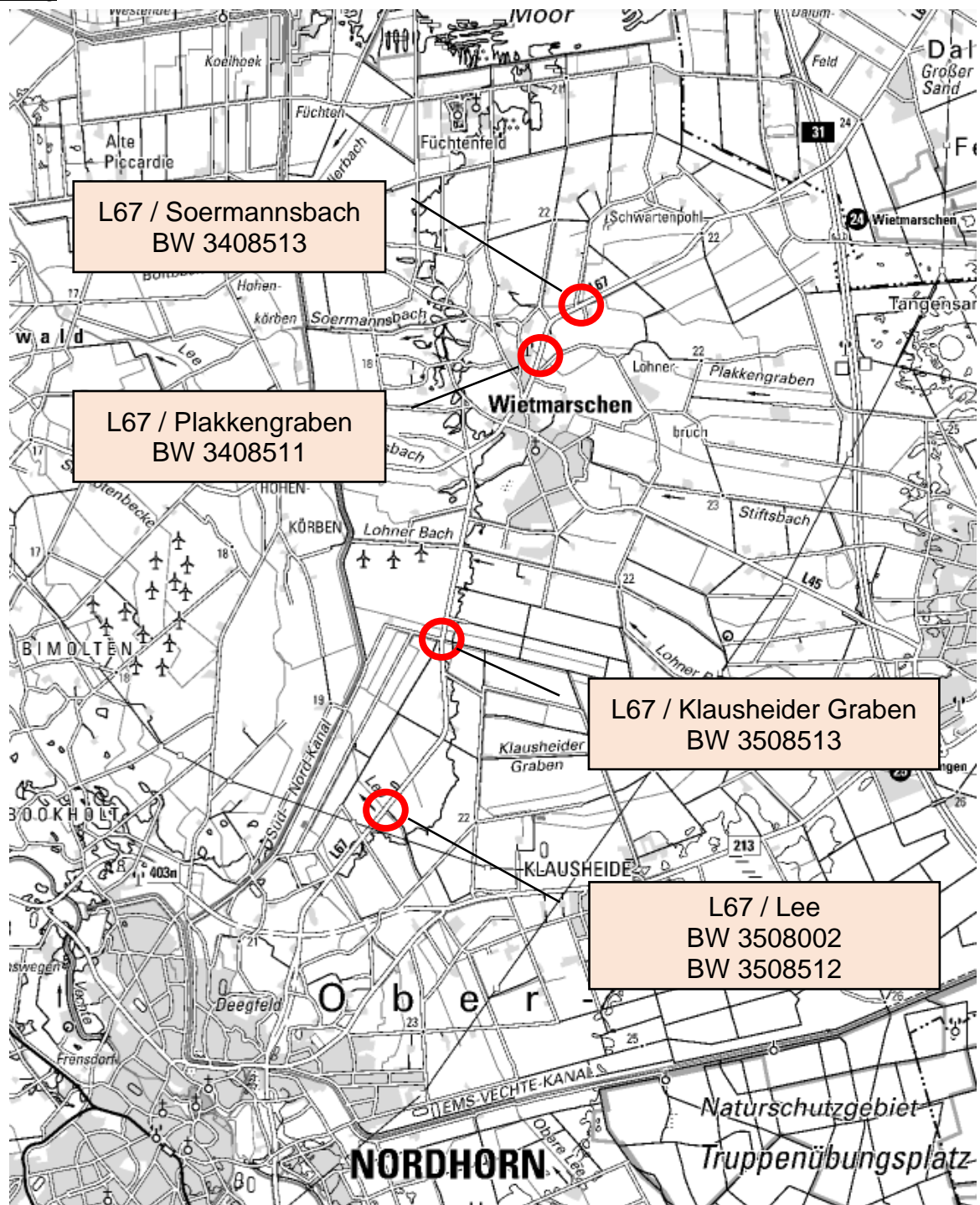
1.1 Planerische Beschreibung

Die L67 führt über Dalum nach Wietmarschen und weiter Richtung Süden nach Nordhorn.
Zwischen Dalum und Wietmarschen werden zwei Ersatzneubauten erforderlich, sowie zwischen Wietmarschen und Nordhorn ebenfalls zwei Ersatzneubauten.

Die vorliegenden Vorentwurfsunterlagen umfassen den Neubau eines Ersatzbauwerkes im Zuge der L 67 zwischen Wietmarschen und Nordhorn zur Unterführung der Lee.

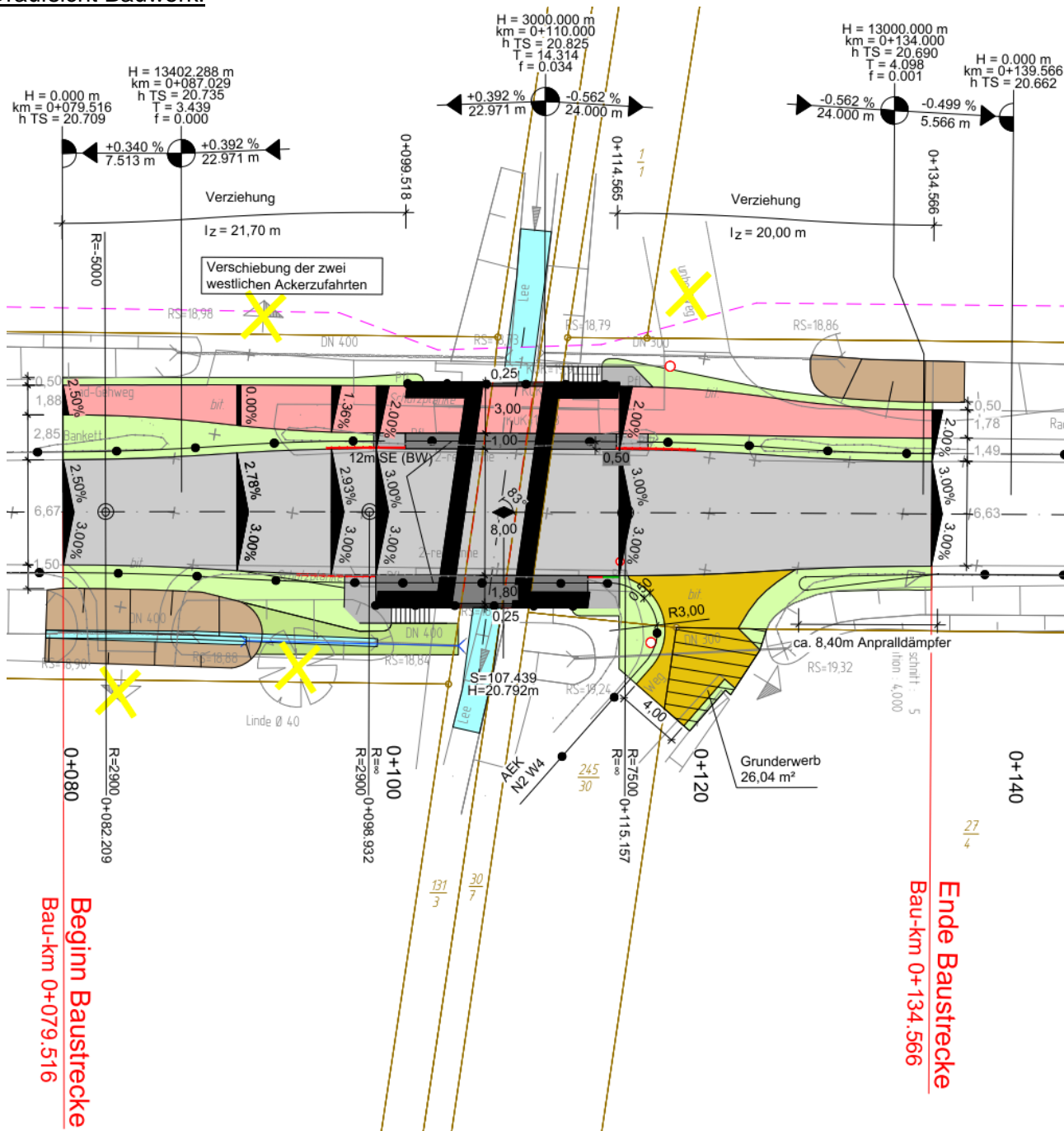
Vorhabens- und Baulastträger ist die Niedersächsische Landesbehörde für Straßenbau und Verkehr, Geschäftsbereich Lingen.

Darstellung



Im Bestand ist die Straßenbrücke und die Radwegbrücke getrennt voneinander errichtet worden.
 Ein Ersatzneubau soll beide, Straße und Radweg, zusammen überführen.

Draufsicht Bauwerk:

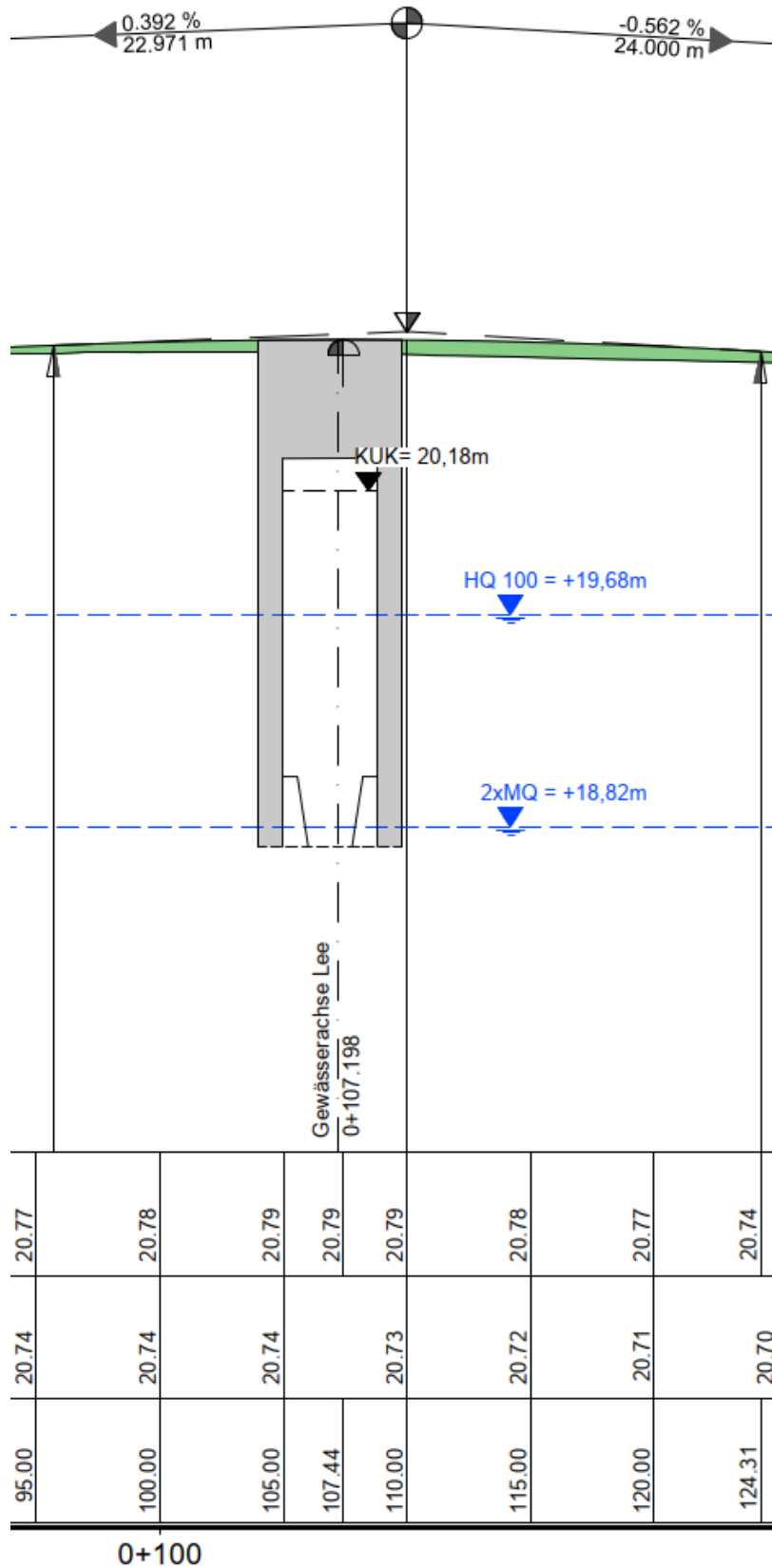


Beginn Baustrecke
 Bau-km 0+079.516

Ende Baustrecke
 Bau-km 0+134.566

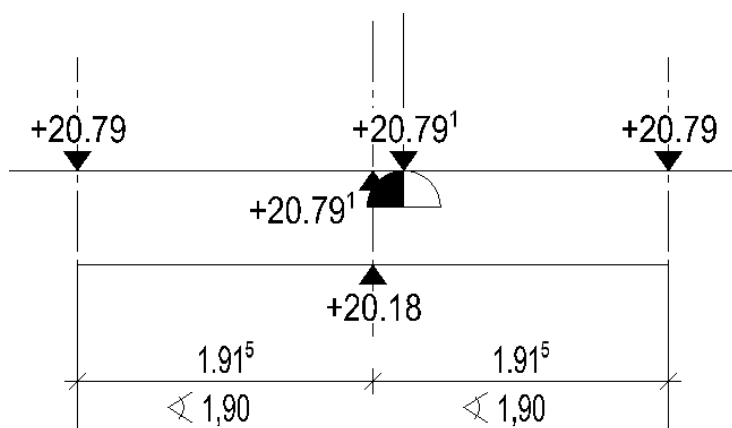
Gradiente der L67 (Wietmarscher Straße):

H = 3000.000 m
 T = 14.314 m
 f = 0.034 m
 km = 0+110.000
 h TS = 20.825 m



Gradiente im Bauwerksbereich:

Gemäß Straßenbauplanung liegt das Bauwerk bei km 0+107.24.



Bauwerk 02

Ersatzbauwerk "Lee"

Bau-km 0+107.240 (Achse 2)

KrW = 92,2 gon LW = 3,80 m

KH = 0,40 m LH ≥ x,xx m

Die Straße hat im Bereich des Brückenbauwerks einen Radius von ∞.

1.2 Straßenbauliche Beschreibung

Die L67 entspricht im Bauwerksbereich der Entwurfsklasse EKL 3 und wird mit dem Regelquerschnitt von RQ 11 überführt.

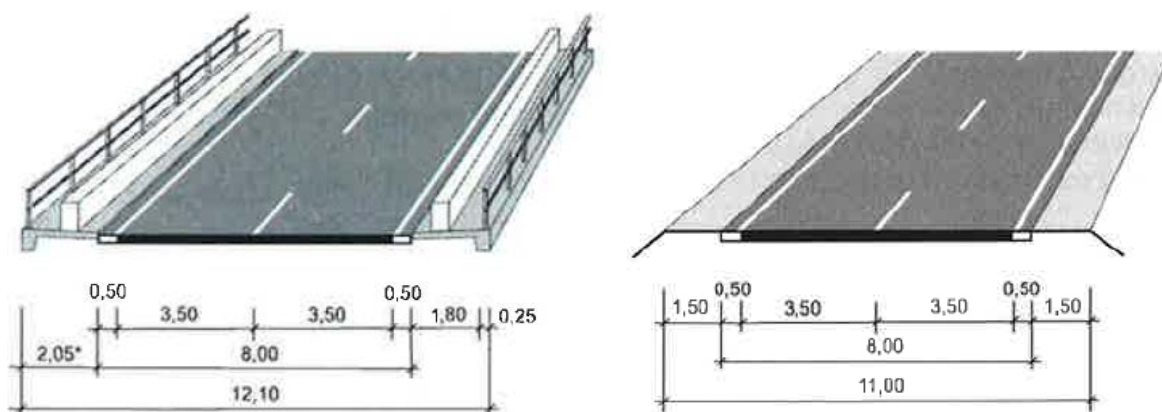
Auszug RAL

Tabelle 9: Entwurfsklassen und grundsätzliche Gestaltungsmerkmale

Entwurfs- klasse	Entwurfs-/Betriebsmerkmale					Führung auf der Strecke				Führung im Knotenpunkt
	Planungs- geschwindigkeit [km/h]	Betriebsform	Querschnitt	gesicherte Überhol- abschnitte pro Richtung	Führung des Radverkehrs	Linienführung	empfohlener Radien- bereich R [m]	Höchstlängs- neigung max s [%]	empfohlener Kuppen- halb- messer H _K [m]	Regellösung auf der übergeordneten Straße ^{*)}
EKL 1	110	Kraftfahrstraße	RQ 15,5	~ 40 %	straßen- unabhängig	sehr gestreckt	≥ 500	4,5	≥ 8.000	Ein-/Ausfädeln
EKL 2	100	allg. Verkehr	RQ 11,5+	≥ 20 %	straßen- unabhängig oder fahrbahn- begleitend	gestreckt	400 – 900	5,5	≥ 6.000	Ein-/Abbiegen/Kreuzen mit Lichtsignalanlage
EKL 3	90	allg. Verkehr	RQ 11	keine	fahrbahn- begleitend oder auf der Fahrbahn	angepasst	300 – 600	6,5	≥ 5.000	Ein-/Abbiegen/Kreuzen mit/ohne Lichtsignalanlage
EKL 4	70	allg. Verkehr	RQ 9	keine	auf der Fahrbahn	sehr angepasst	200 – 400	8,0	≥ 3.000	Ein-/Abbiegen/Kreuzen ohne Lichtsignalanlage

^{*)} Weitere Einsatzmöglichkeiten der Knotenpunktarten in Abhängigkeit von den Entwurfsklassen sind in Abschnitt 6.3.3 dargestellt.

RQ 11:



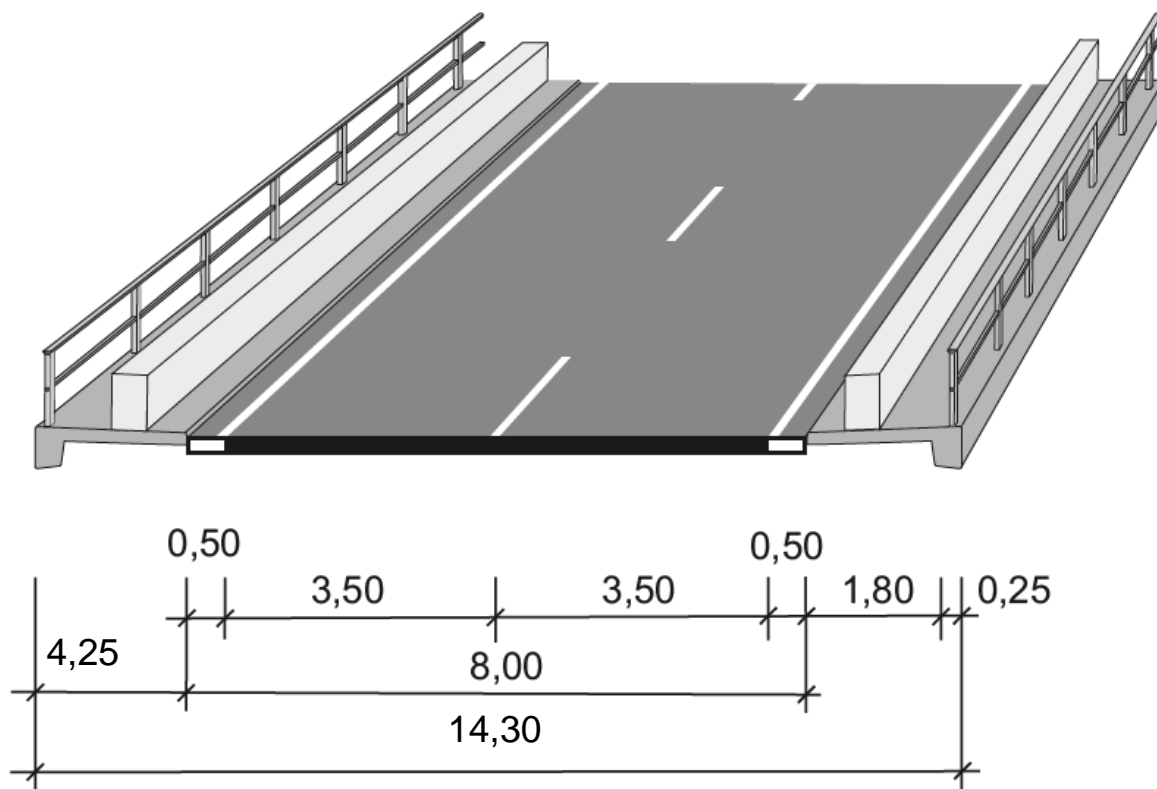
RQ 11B und RQ 11 gemäß RAL

1.3 Vorplanung

1.3.1 Randbedingungen

Bauwerk:

Das Bauwerk überführt die L67 über die Lee und besitzt den Regelquerschnitt RQ 11B zzgl. eines Radweges auf der Westseite. Es ergibt sich eine Querschnittsbreite von 14,3m.



1.3.1.1 Geometrische Vorgaben, Regelquerschnitt

Kreuzungswinkel: ca. 92,2^{gon}
Lichte Breite zwischen den Geländern: = 13,8m

Das Geländer auf der Radwegseite ist mit einer Höhe von 1,3m auszuführen, das auf der Gegenseite mit einer Höhe von 1,0m.

Geländerhöhen:

Nach ZTV-Ing Tab. 6.9.1 wird bei Radwegen eine Geländerhöhe von $h_{Gel} \geq 1,3m$ gefordert und bei Gehwegen mit Absturzhöhen $< 12m$ $h_{Gel} \geq 1,0m$.

Darüber hinaus ist bei Schutzeinrichtungen: ZTV-Ing Teil 6, Abs. 3.3

$$(7) h_{Gel+Ü} \geq h_{SE} + h - b - 0,05 \geq h_{min}$$

$$H2: \text{ für Super Rail BW z.B. } h_{Gel+Ü} \geq 1,05 + 1,0 - \geq 0,8 - 0,05 = 1,2m \geq 1,0m$$

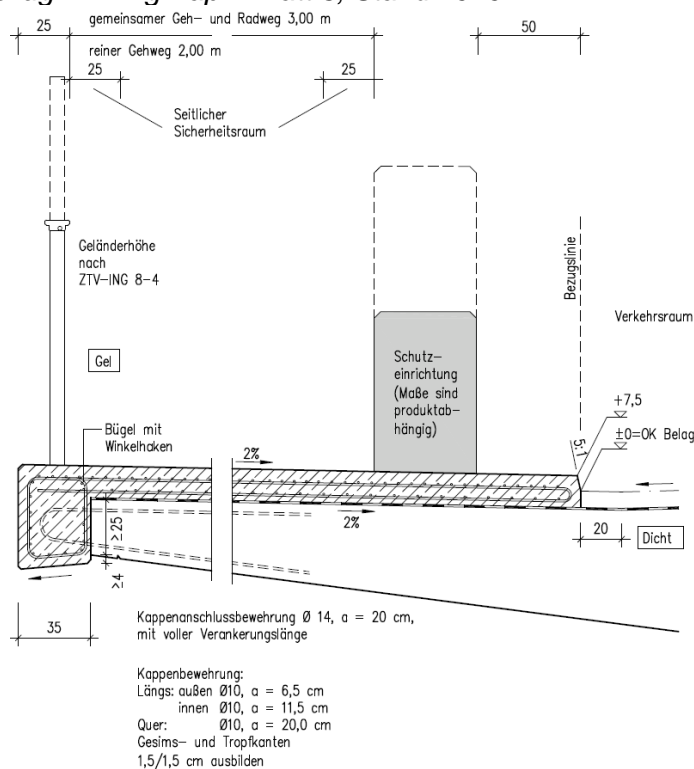
$$H1: \text{ für EDSP BW z.B. } h_{Gel+Ü} \geq 0,65 + 1,0 - \geq 0,8 - 0,05 = 0,8m \leq 1,0m$$

(9) bei Aufhaltestufen H2 wird die Geländerhöhe auf $\leq 1,2m$ begrenzt

$$\text{Höhe Schutzeinrichtung: } h_{SE} \leq h_{Gel} - h + b + 0,05 = 1,2 - 1,0 + 0,8 + 0,05 = 1,05m$$

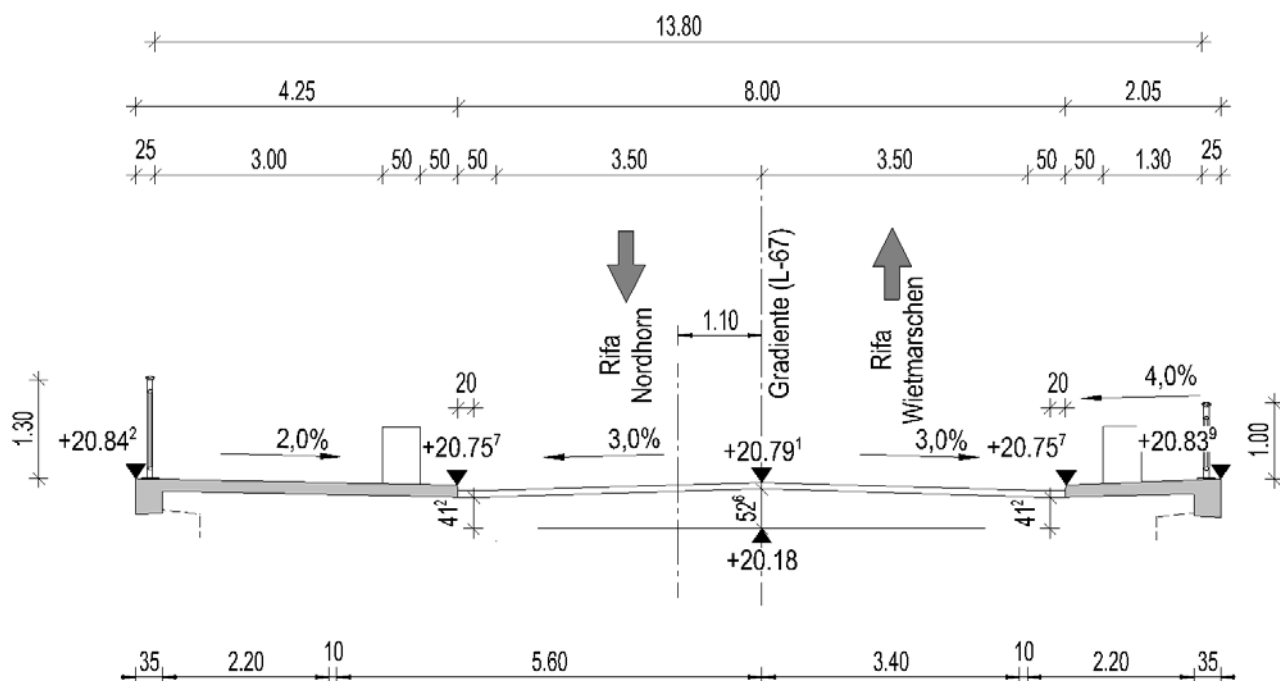
gewählt: Höhe Geländer $\geq 1,0m$ für Aufhaltestufe H1.

Auszug RIZ-Ing Kap 1 Blatt 3, Stand 2020



Es ergibt sich eine Kappenbreite von 4,25m auf westlicher Seite.

Regelquerschnitt in Brückenmitte



Die Mindest-Konstruktionsunterkante des Bauwerks liegt 50cm über HQ100, dieser liegt bei +19,68mNHN, die Unterkante liegt somit bei +20,18mNHN.

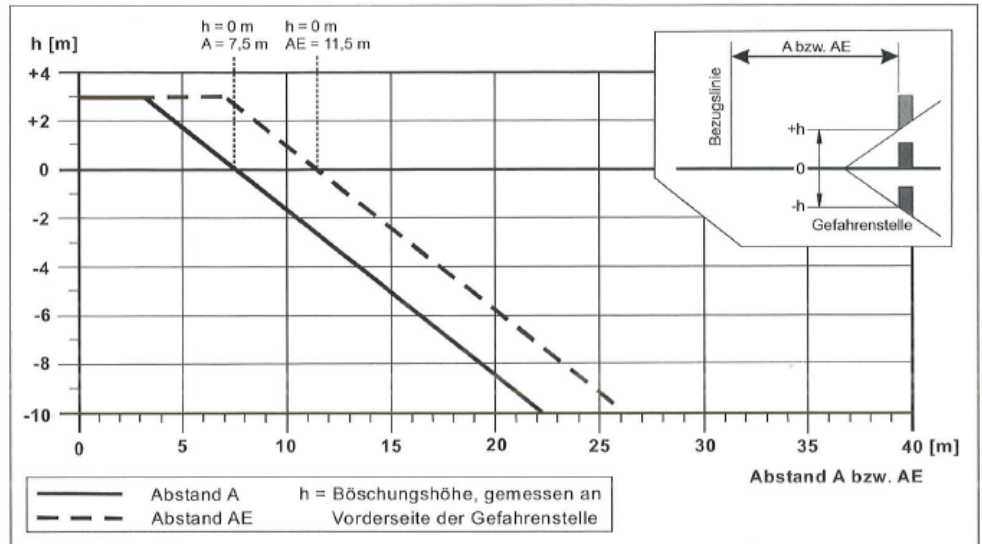
Es ist somit einer ausreichende Querschnittshöhe vorhanden.

1.3.1.2 Schutzeinrichtung

Kritische Abstände:

Vorhanden ist die Entwurfsklasse 3 mit einer Planungsgeschwindigkeit von 90 km/h (gemäß RAL).

Gemäß RPS 2009, Bild 3 ergeben sich folgende kritische Abstände für Hindernisse:



Bei dem Durchlass liegt der Gefährdungspunkt bei $h = 0 \text{ m}$, Schutzbedürftige Bereiche (Gefährdungsstufe 1 und 2) müssen einen Abstand von mindestens 11,5m aufweisen, Hindernisse einen Abstand von 7,5m.

⇒ Kriterium wird nicht erfüllt, es sind genauere Untersuchungen erforderlich.

Ermittlung der Gefährdungsstufe:

Gefährdungsstufe 1 oder 2: Gefährdung Dritter

Der Geh- und Radweg ist nicht stark frequentiert, somit liegt kein schutzbedürftiger Bereich Gefährdung Dritter vor, die Absturzkante wird somit maßgebend bzw. der Schutz der Fahrzeuginsassen (Gefährdungsstufe 3 oder 4).

(In einigen Bundesländern gilt ein Rad- und Gehweg dann als stark frequentiert, wenn zu Spitzenzeiten mindestens 50 Radfahrer oder Fußgänger pro Stunde den Rad- und Gehweg benutzen.)

Gefährdungsstufe 3 oder 4: Schutz der Fahrzeuginsassen

kleine Brücke: Lichte Weite $< 10 \text{ m}$ => erfüllt

Absturzhöhe $\leq 2,0 \text{ m}$ => nicht erfüllt => Behandlung wie Brücke

Entscheidend für die Auswahl der Schutzeinrichtung ist, was sich unterhalb der Brücke befindet. Besteht unterhalb der Brücke keine Gefährdung Dritter (z. B. eine Brücke über einen Wirtschaftsweg, über einen Fluss oder über ein Tal mit Waldgebiet usw.), müssen Fahrzeuginsassen vor einem Absturz bewahrt werden.

=> **Gefährdungsstufe 3, Brückenrand**

Auszug RPS 2009, Bild 7: für Absturzhöhen bis 2,0m

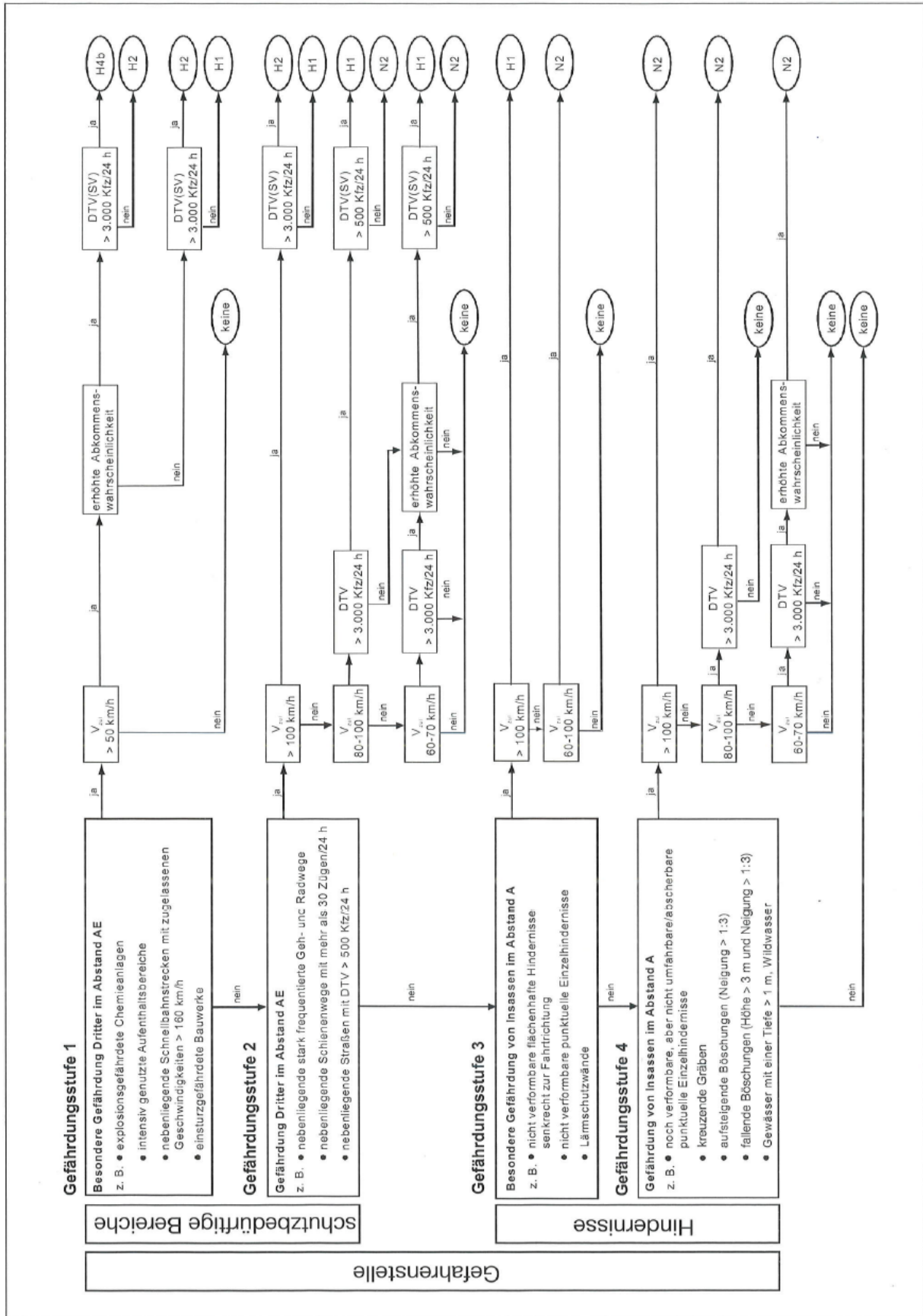


Bild 7: Einsatzkriterien für Schutzeinrichtungen am äußeren Fahrbahnrand

Auszug RPS 2009, Tabelle 5: für Absturzhöhen $\geq 2,0\text{m}$

Tabelle 5: Erforderliche Aufhaltestufen auf Brücken und Stützwänden

Gefahrenbereich unterhalb der Brücke bzw. Stützwand	Straßen mit			$V_{zul} \leq 50 \text{ km/h}$
	$V_{zul} > 100 \text{ km/h}$ und Autobahnen und autobahnähnliche Straßen mit $V_{zul} \leq 100 \text{ km/h}$	$V_{zul} \leq 100 \text{ km/h}$ und $DTV(SV) > 500 \text{ Kfz/24 h}$	$V_{zul} \leq 100 \text{ km/h}$ und $DTV(SV) \leq 500 \text{ Kfz/24 h}$	
besondere Gefährdung Dritter (z. B. explosionsgefährdete Chemiefabriken, intensiv genutzte Aufenthaltsbereiche, Schnellbahnstrecken mit zugelassenen Geschwindigkeiten $> 160 \text{ km/h}$, zweibahnige Straßen), vergleiche Gefährdungsstufe 1 im Abschnitt 3.3 <i>5.13</i>	H4b	H2	H2	H1
andere Fälle, vergleiche Gefährdungsstufe 2 bis 4 im Abschnitt 3.3 <i>5.13</i>	H2	H2	H1	Schrammborde mit einer Höhe von 0,15 m bis 0,20 m und Geländer mit Seil gemäß den RIZ-ING

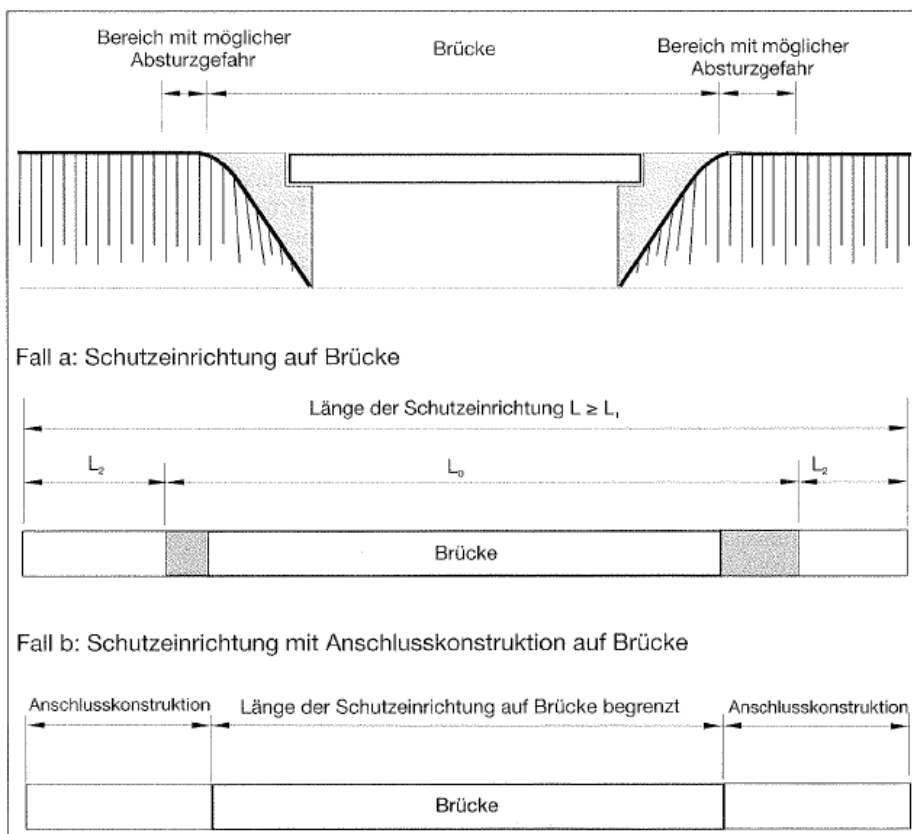


Bild 19: Schutzvorrichtungen im Bereich von Brücken

Absicherung einer Gefahrenstelle nach RPS am Fahrbahnrand

Gefahrenstelle: Brückenrand - unterhalb keine Gefährdung Dritter - GS 3 / Lastklasse: Keine Angabe

Gefährdungsstufe: Gefährdungsstufe 3

Länge der Gefahrenstelle: 5,00 m

Abstand der Gefahrenstelle vom Fahrbahnrand: 2,05 m

Die Gefahrenstelle befindet sich auf Fahrbahnniveau (Höhe)

Es besteht keine erhöhte Abkommenswahrscheinlichkeit

Bankettbreite: 2,05 m

Geforderter Mindestabstand der SE vom Fahrbahnrand: 0,50 m

Es handelt sich um eine einbahnige Straße

Zulässige Höchstgeschwindigkeit: 90 km/h

Keine Angabe über die Verkehrsdichte - Annahme: über 3000 KFZ/24h

Schwerlastverkehr bis 500 KFZ/24h

Folgendes Ergebnis wurde ermittelt:

Erforderliche Aufhaltstufe: H1

Bitte beachten Sie:

Achtung: das Bauwerkssystem wurde in Verbindung mit einem Geländer nach Gel geprüft und darf auch nur so eingesetzt werden. Der vorgeschlagene Abstand zum Fahrbahnrand darf daher nicht verändert werden.

Gewählt wurde folgendes System:

Einfache Distanzschutzplanke auf Bauwerk Pfostenabstand: 1,33

m

Leistungsklasse: H1-W5(1,6m)-A

Prüflänge: 68 m

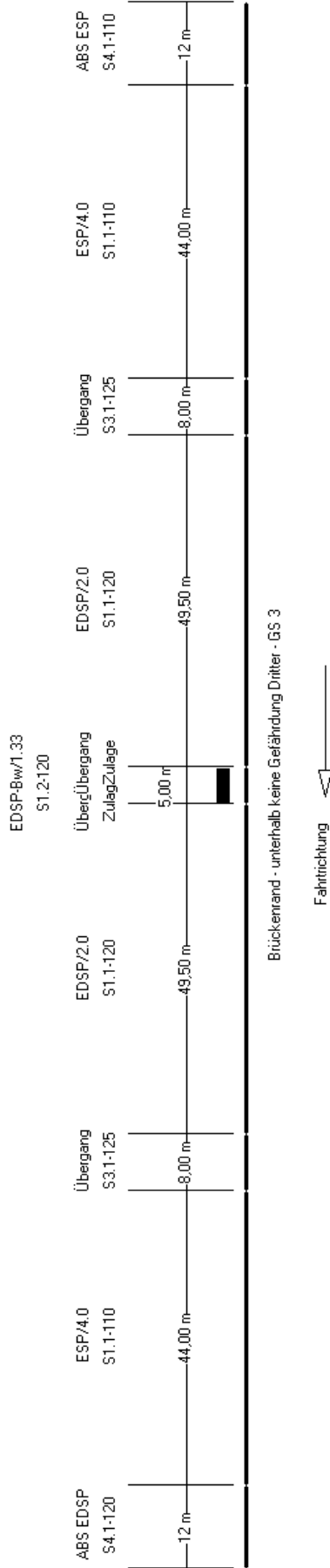
RAL-Nr: S1.2-120

Lastklasse (DIN-FB 101): A / Faktor $f = 1$

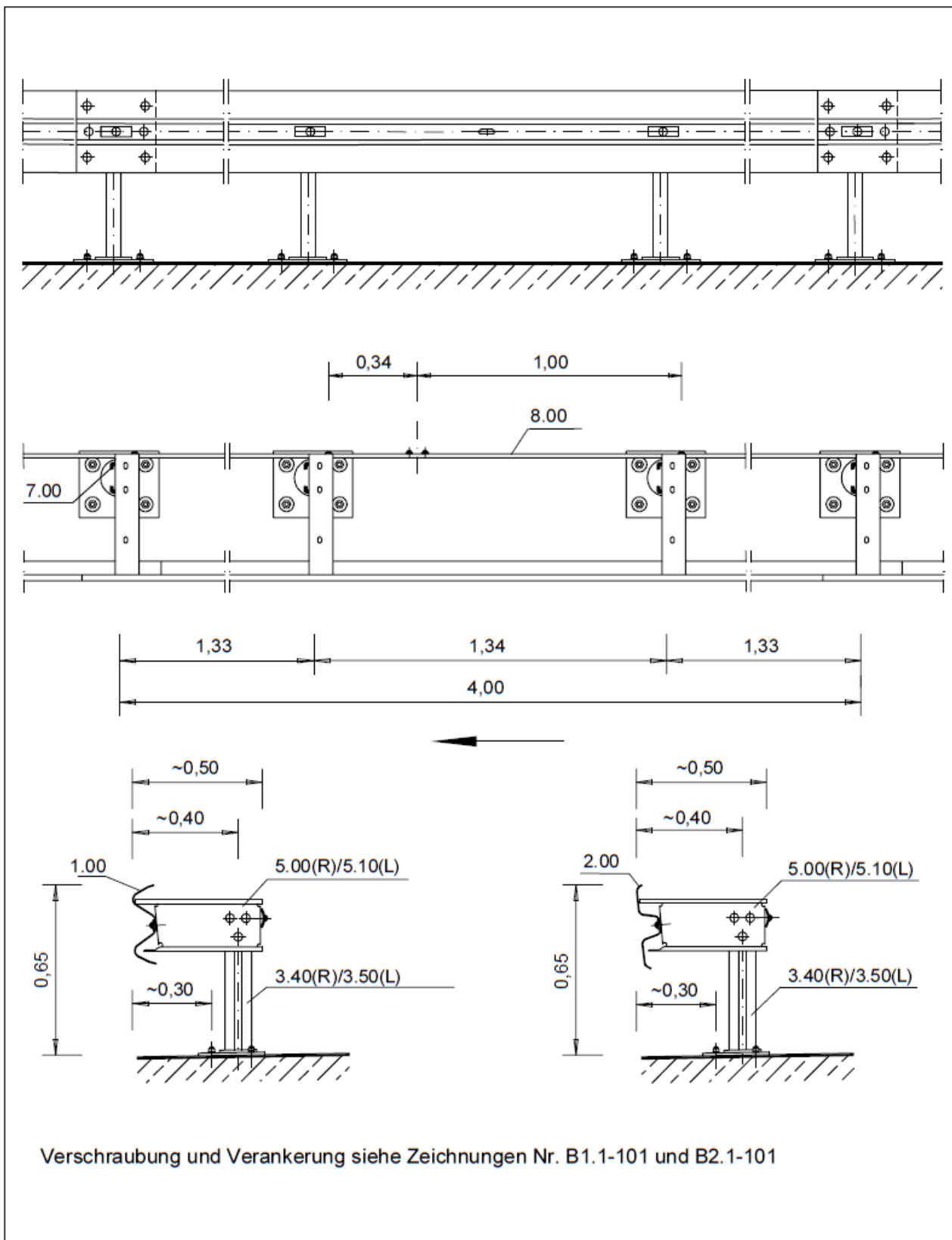
Horizontallast: 0 kN / Vertikallast: 0 kN

Empfohlener/gewählter Abstand der SE vom Fahrbahnrand: 0,50 m

Anordnung der Schutzeinrichtung



Von	Bis	Schutzeinrichtung	Länge	Zeichnung	Gefahrenstelle
24,615	24,603	ABS ESP	12 m	S4.1-110	Brückenrand - unterhalb keine Gefährdung Dritter - GS 3
24,603	24,559	ESP/4.0	44,00 m	S1.1-110	
24,559	24,551	Übergang	8,00 m	S3.1-125	
24,551	24,502	EDSP/2.0	49,50 m	S1.1-120	
24,502		Übergang	Zulage	S3.2-120	
24,500	24,495	EDSP-Bw/1.33	5,00 m	S1.2-120	
24,494	24,494	Übergang	Zulage	S3.2-120	
24,444	24,444	EDSP/2.0	49,50 m	S1.1-120	
24,444	24,436	Übergang	8,00 m	S3.1-125	
24,436	24,392	ESP/4.0	44,00 m	S1.1-110	
24,404	24,500	ABS EDSP	12 m	S4.1-120	



Verschraubung und Verankerung siehe Zeichnungen Nr. B1.1-101 und B2.1-101

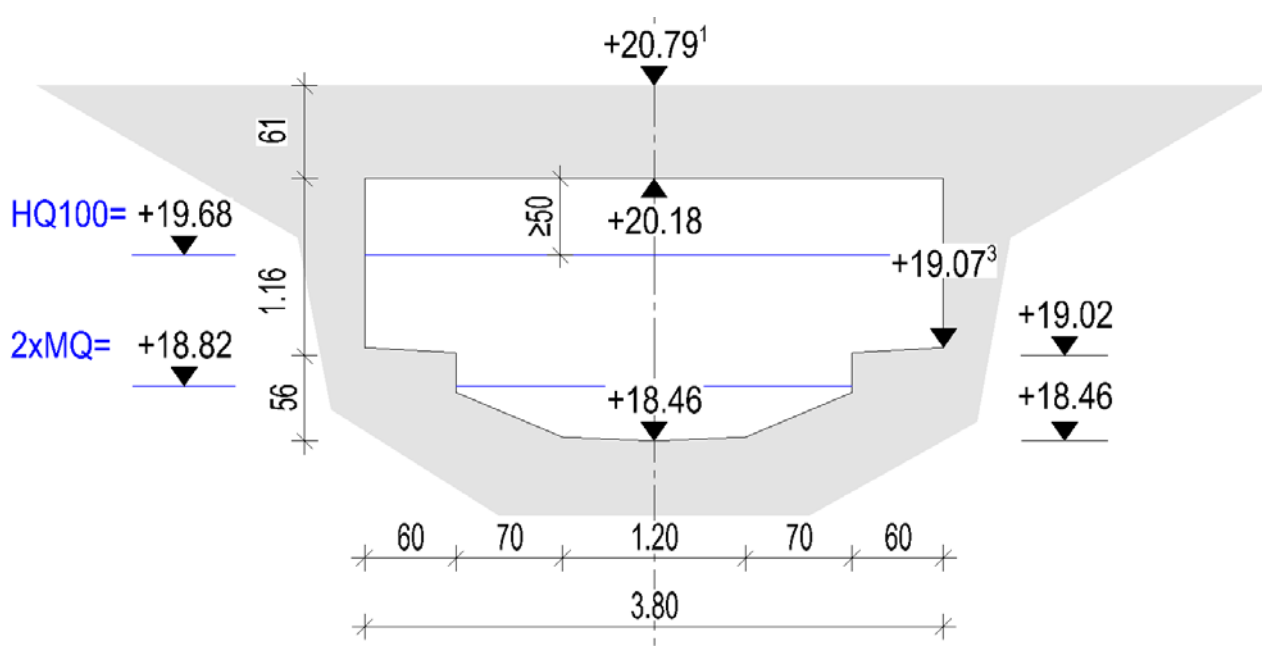
Analog TL-SP 99 Zeichnung Nr.: 5	Zchg. Nr. S1.2-120 Stand: 03/10	Einfache Distanzschutzplanke auf Bauwerken (EDSP-BW) PA 1,33 m	DIN EN 1317-2 H2 - W7 - A H1 - W5 - A	
Gütegemeinschaft Stahlenschutzplanken e.V.		Profil A: 29.1 kg/m Profil B: 28.1 kg/m	m. Geländer gem. Kap 1	

1.3.1.3 Unterführungsquerschnitt

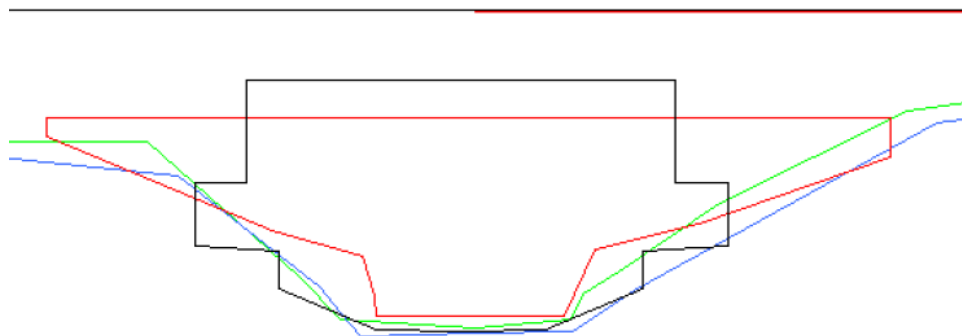
Für die Ermittlung des Querschnittes wurden hydraulische Berechnungen von dem Büro Hydrotec durchgeführt. Es wurden zwei mögliche Querschnitte ermittelt.

Für einen Betonkastenquerschnitt liegt keine Hydrologische Bemessung vor. Aus diesem Grund wird auf sicherer Seite liegend die gleiche max. lichte Weite wie bei der Spundwandvariante (siehe unten) berücksichtigt.

Querschnitt:



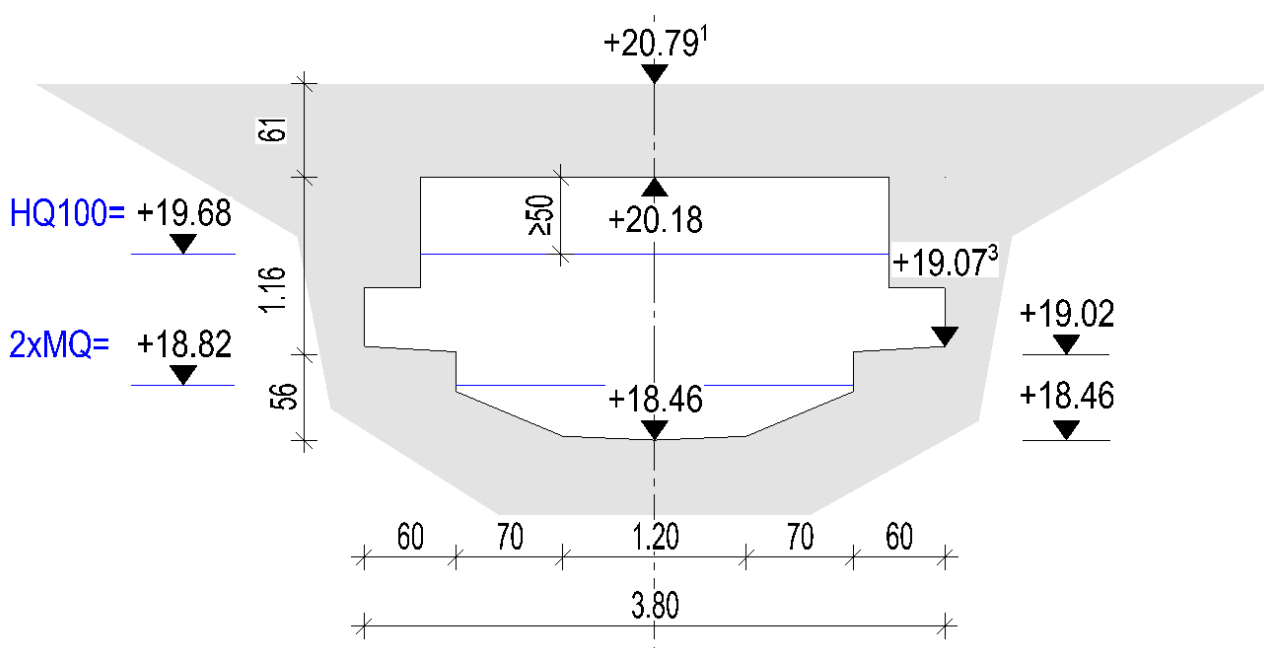
Planungsvariante 2: Spundwand mit 3.8m lichter Weite



WSP (mNHN)	Q (m³/s)
HQ100 Istzustand	2.80
HQ100 Planzustand	2.80
HQ10 Istzustand	1.50
HQ10 Planzustand	1.50
HQ5 Istzustand	1.20
HQ5 Planzustand	1.20
2xMQ Planzustand	0.28

(Auszug aus Bericht)

Querschnitt:



1.3.1.4 Örtliche Begebenheiten

Draufsicht:



Bestandsbauwerk:

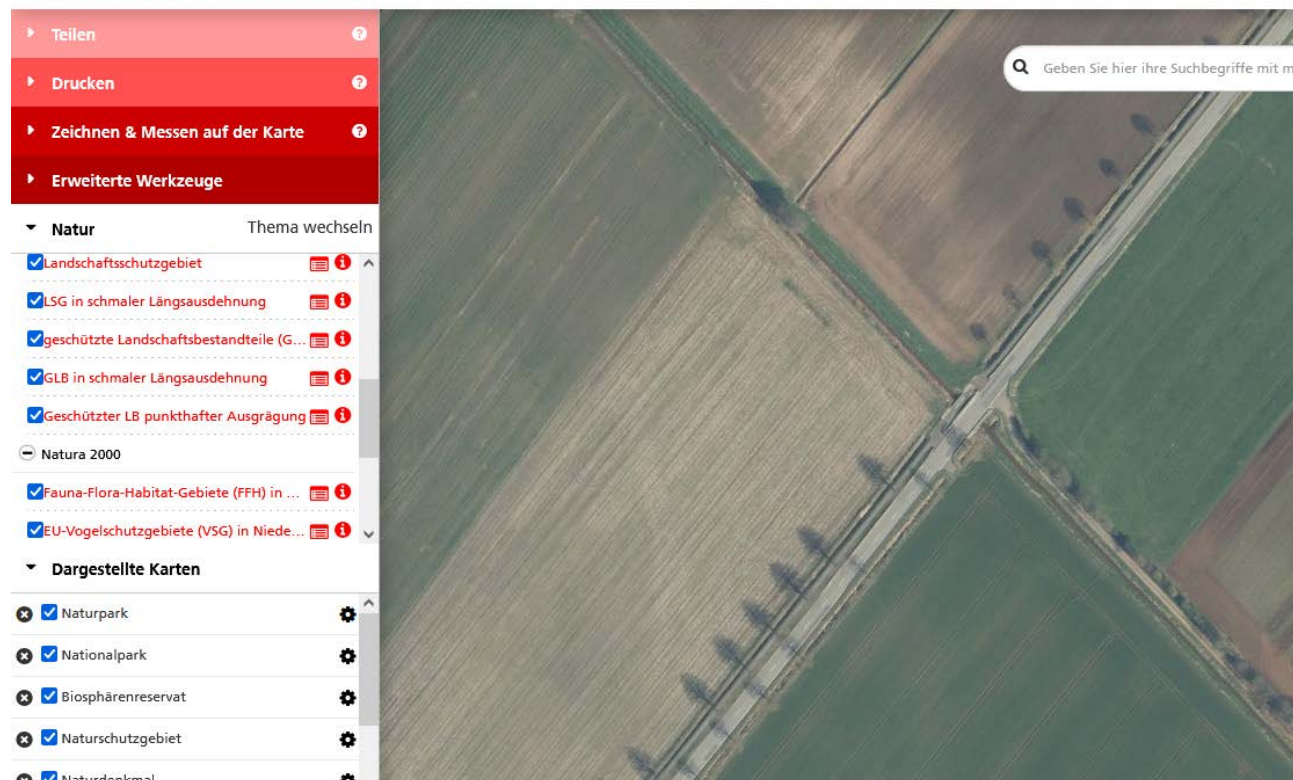




1.3.1.5 Naturschutzrechtliche Anforderungen

Im Bereich des Bauwerks befindet sich kein Schutzgebiet, es sind somit keine besonderen Maßnahmen zu berücksichtigen.

Umweltkarten Niedersachsen



[Auszug Umweltkarten Niedersachsen]

<https://www.umweltkarten-niedersachsen.de/umweltkarten/>

1.3.1.6 Gestaltungsgrundsätze gemäß MAQ-Richtlinie

Merkblatt zur Anlage von Querungshilfen für Tiere und zur Vernetzung von Lebensräumen an Straßen (MAQ).

Besondere Gestaltungsregeln gemäß MAQ-Richtlinie liegen nicht vor. Es ist lediglich ein Amphibiensteg gemäß der alten MAmS-Richtlinie vorzusehen.

Die MAmS-Richtlinie wurde in die MAQ-Richtlinie überführt, in der MAQ-Richtlinie steht lediglich unter Abschnitt 5.3.5 unter „Sonstige für Amphibien geeignete Querungsmöglichkeiten“, dass Fließgewässer genutzt werden können, wenn beidseitig Bermen oberhalb des normalen Wasserstandes (MW) Bermen eingebaut werden. Somit werden die Anforderungen der MAQ-Richtlinie für Amphibien erfüllt.

Auszug aus MAmS-Richtlinie

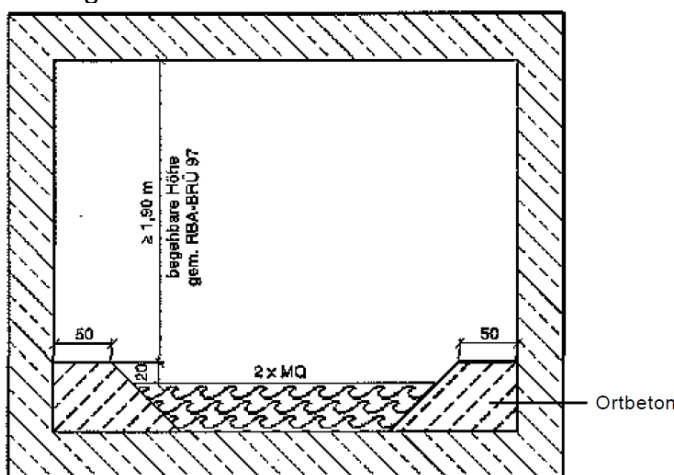
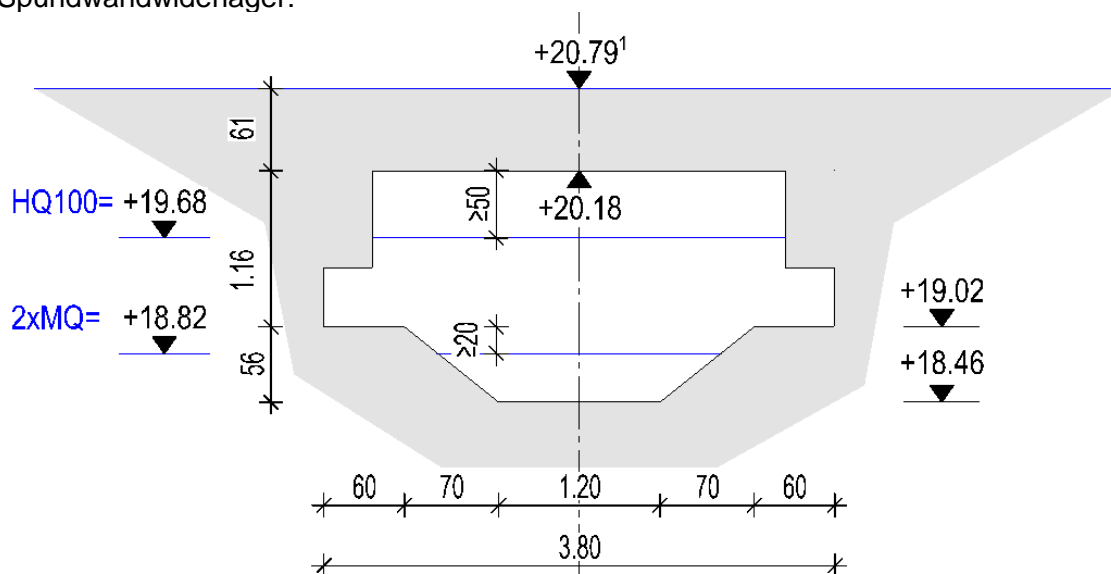


Bild 16: Prinzipskizze Stahlbeton-Rahmendurchlass mit Bermen zur Aufrechterhaltung von Tierwanderbeziehungen bei kleineren Vorflutern oder Entwässerungsgräben (MQ = Mittlerer Abfluss).

Anpassung der Querschnitte des Randbedingungsquerschnittes am Beispiele Spundwandwiderlager:



1.3.1.7 Baugrund / Gründung

Baugrund:

Bis zu einer Tiefe von 12,0m unter GOK wurden durchgängig Fein- bis Mittelsande aufgeschlossen, welche oberflächennah geringe Humusanteile aufweisen.

Gründungsempfehlung Bauwerk:

Gemäß Bodengutachten Abs. 10 ist ab rd. 19,3 mNN tragfähiger Boden vorhanden und das Bauwerk kann flach gegründet werden.

Grundwasser:

Gemäß Bodengutachten Abs. 7.2 ist das Grundwasser **nicht betonangreifend**, das Bachwasser **schwach betonangreifend, es ist XA1** auszuführen.

Auszug der aus dem Bodengutachten.

W

O



b) **Auffüllung**

Benennung (DIN 4022)	Mittelsand, feinsandig, schwach grobsandig, humos, Ziegelreste
Bodengruppe (DIN 18 196)	A [SU]
Bodenklasse (DIN 18 300)	3
Lagerungsdichte	locker

c) **fluviale Ablagerungen**

Benennung (DIN 4022)	Feinsand bis Mittelsand, schwach schluffig bis stark schluffig, zum Teil grobsandig	
Bodengruppe (DIN 18 196)	SE - SU ab 2,40 m – 3,50 m u. GOK: SU*, unter 3,50 m: SU - SE	
Bodenklasse (DIN 18 300)	3	
Wichte, erdfeucht	$\gamma_k = 18,0 - 20,0$	kN/m ³
Wichte, unter Auftrieb	$\gamma'_k = 9,0 - 11,5$	kN/m ³
Reibungswinkel	$\varphi'_k = 30 - 35^\circ$	
Kohäsion	$c'_k = 0 - 5$	kN/m ²
Steifemodul	$E_{s,k} = 35 - 60$	MN/m ²
Durchlässigkeitsbeiwert (SE) i. M.	$k_f = 1 \times 10^{-4}$	m/s
Durchlässigkeitsbeiwert (SU - SU*)	$k_f = 5 \times 10^{-6} - 5 \times 10^{-7}$	m/s
Lagerungsdichte	(locker-) mitteldicht, zur Tiefe auch dicht	

1.3.3 Wirtschaftliche Bauweisen

Die Stützweite beträgt ca. $3,8\text{m} + 0,3\text{m} = 4,1\text{m}$ bzw. parallel zur Gradiente $l = 4,1/\sin(83^\circ) = 4,15\text{m}$.
Stahlverbund und Stahl kommen nicht in Frage und werden nicht weiter untersucht.

Entwurfsgrundlagen:

(gem. RE-ING - Teil 2 Brücken - Abschnitt 2 konstruktive Anforderungen)

(ergänzt durch Handbuch Brückenbau Tab. 1.2)

vorhandene Spannweiten: $L_1 = 4,15\text{ m}$

$L_2 = 0,00\text{ m}$

$L_3 = 0,00\text{ m}$

$L_m = \sum L_i^2 / \sum L_i = 4,15\text{ m}$

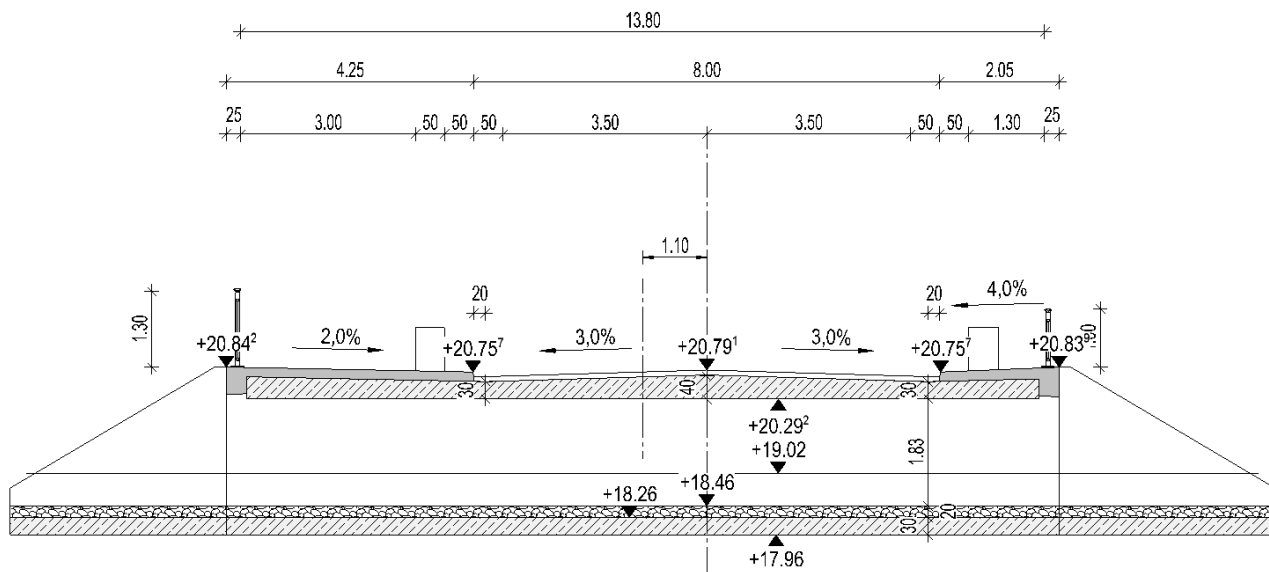
		Wirtschaftliche Stützweite: [m]			Ergebnis:	erforderliche Überbauhöhe Straßenbrücke:					
						Schlankheit: [-]		Querschnittshöhe: [m]			
Stahlbeton:											
Platte:	Einfeld	5	bis	15	<i>nein</i>	12	bis	16	0,35	bis	0,26
	Mehrfeld	15	bis	20	<i>nein</i>	15	bis	20	0,28	bis	0,21
Rahmen:				bis 25	ja	12	bis	16	0,35	bis	0,26
Plattenbalken:	Einfeld	10	bis	25	<i>nein</i>	10	bis	15	0,42	bis	0,28
	Mehrfeld	10	bis	25	<i>nein</i>	15	bis	20	0,28	bis	0,21
Spannbeton:											
Platte:	Einfeld	15	bis	25	<i>nein</i>	18	bis	25	0,23	bis	0,17
	Mehrfeld	15	bis	35	<i>nein</i>	25	bis	30	0,17	bis	0,14
Plattenbalken:	Einfeld			bis 30	ja	15	bis	20	0,28	bis	0,21
	Mehrfeld			bis 40	ja	15	bis	25	0,28	bis	0,17
Fertigteile:				bis 35	ja	15	bis	20	0,28	bis	0,21

Es ist eine ausreichende Gradientenhöhe vorhanden, somit müssen keine kostenintensiveren Bauweisen wie Spannbeton gewählt werden.

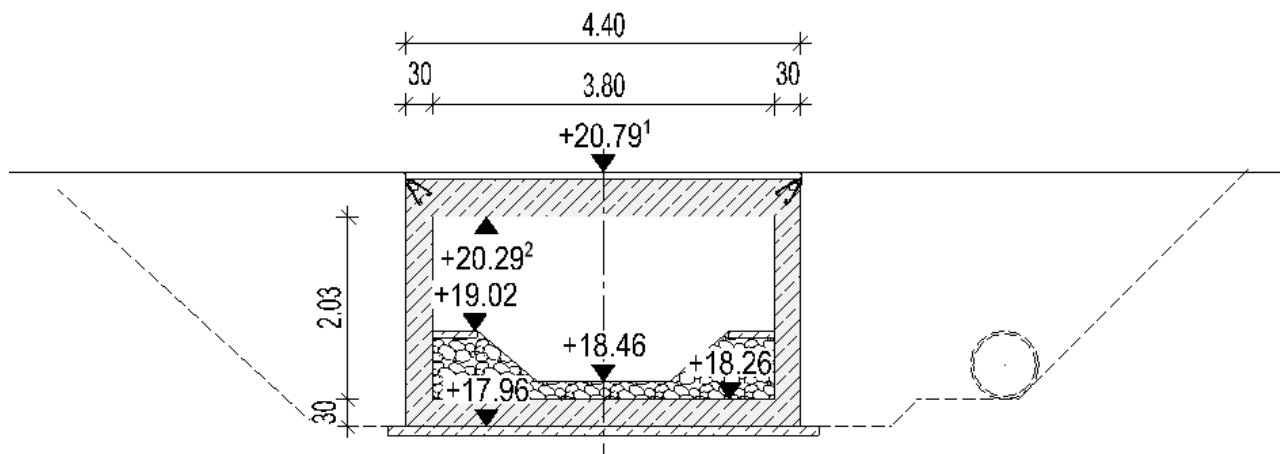
Als wirtschaftlichste Bauweise ergibt sich ein Rahmendurchlass, eine Stahlbetonplatte in Verbindung mit einem Betonwiderlager oder Stahlbetonplatte in Verbindung mit einem Spundwandwiderlager mit einer Querschnittshöhe von $\geq 0,30\text{m}$.

2. Variantenbeschreibung

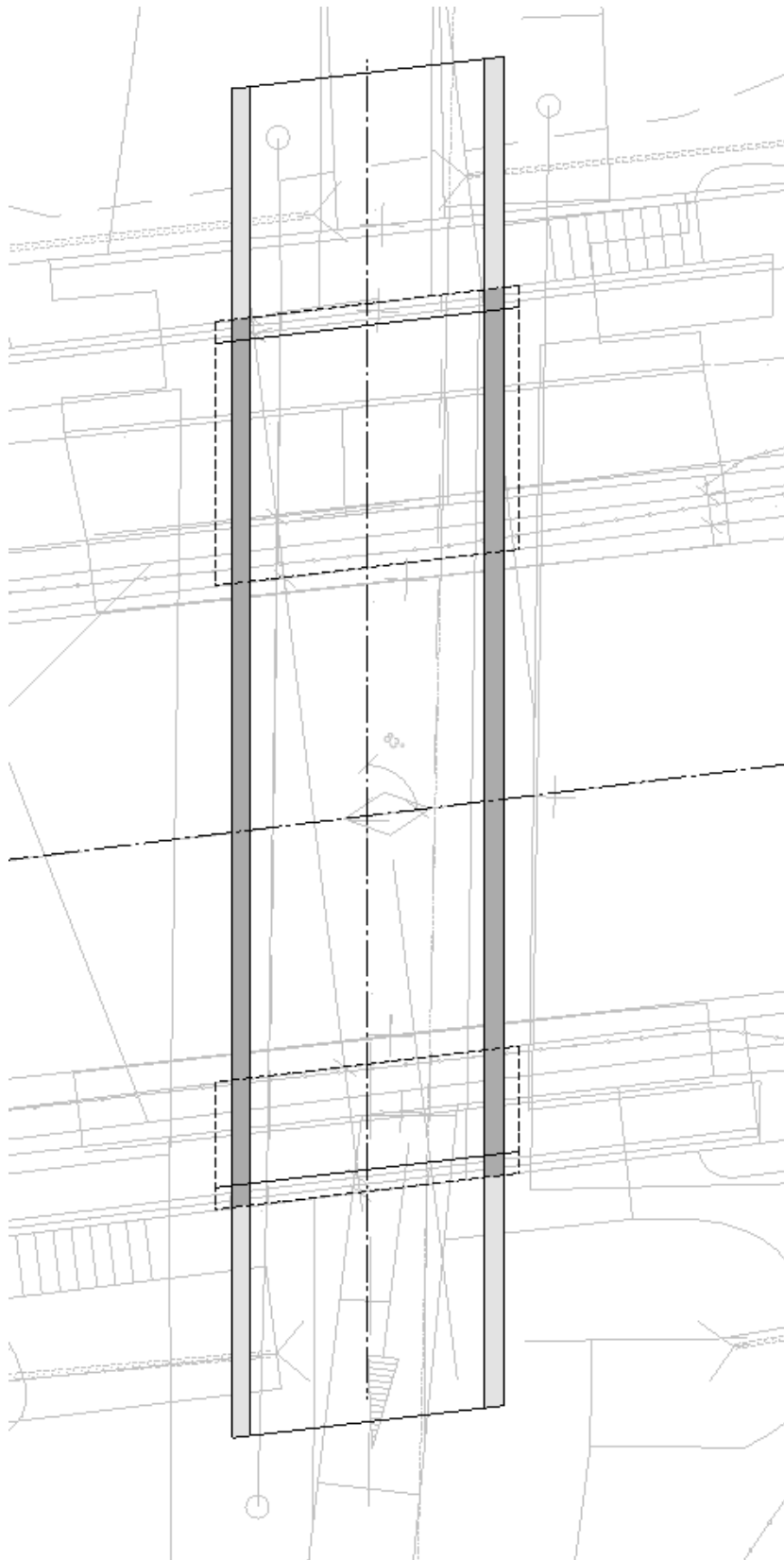
2.1 Variante 1, Rahmendurchlass



Querschnitt



Draufsicht mit Straßenentwurf:

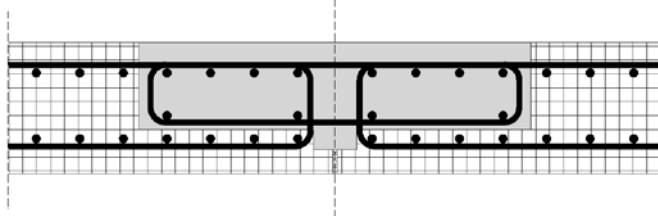


Bewertung:

Grundsätzliches Problem der Variante ist die Wasserhaltung bzw. die Aufrechterhaltung der Lee.

Die Unterbauten und auch der Überbau kann in Fertigteilbauweise gebaut werden, hierdurch kann die örtliche Bauzeit optimiert werden.

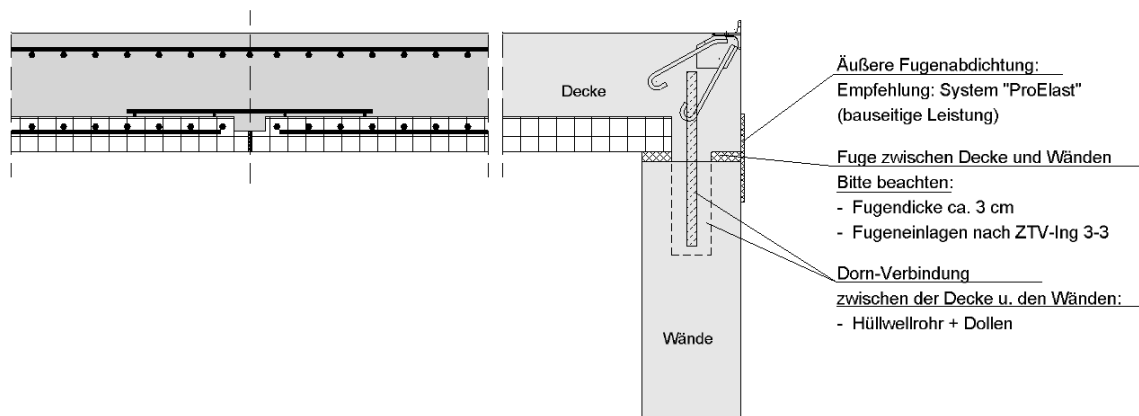
Prinzipdarstellung Fugenverguss in der Abdeckplatte bei Fertigteilen:



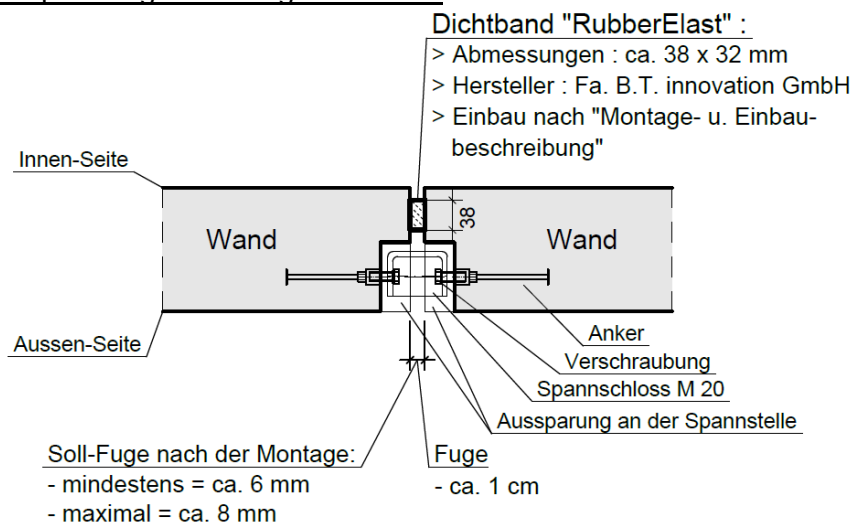
oder:

Detail "1"

- Fugenausbildung zwischen Decke und Wänden
- mit: äußerer Fugenabdichtung mit "ProElast" (Empfehlung)

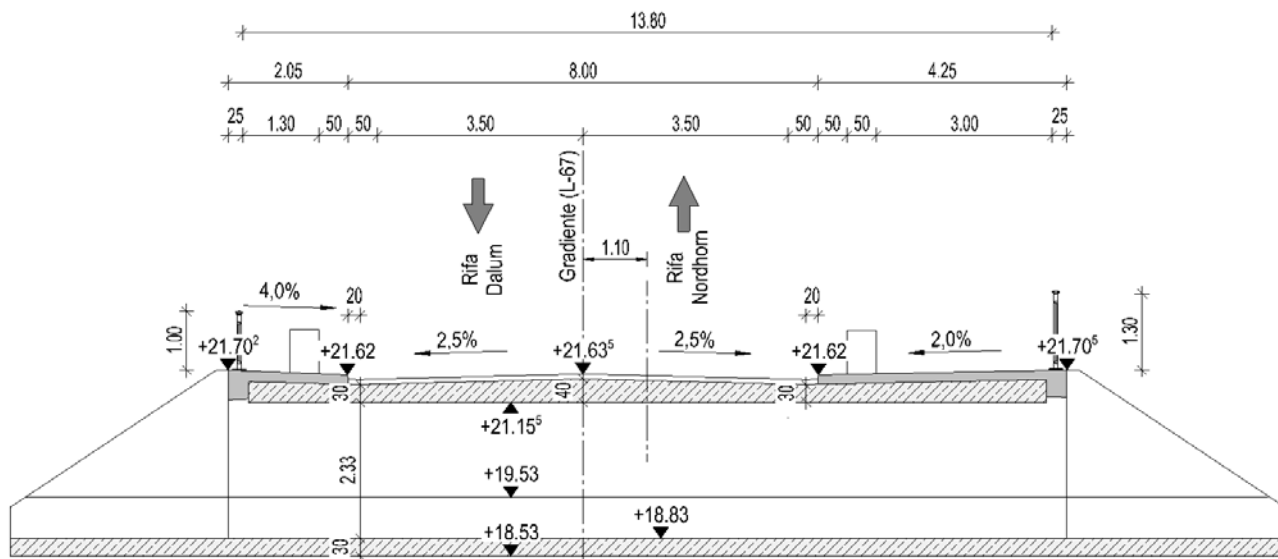


Verspannung von Fertigteilwänden:

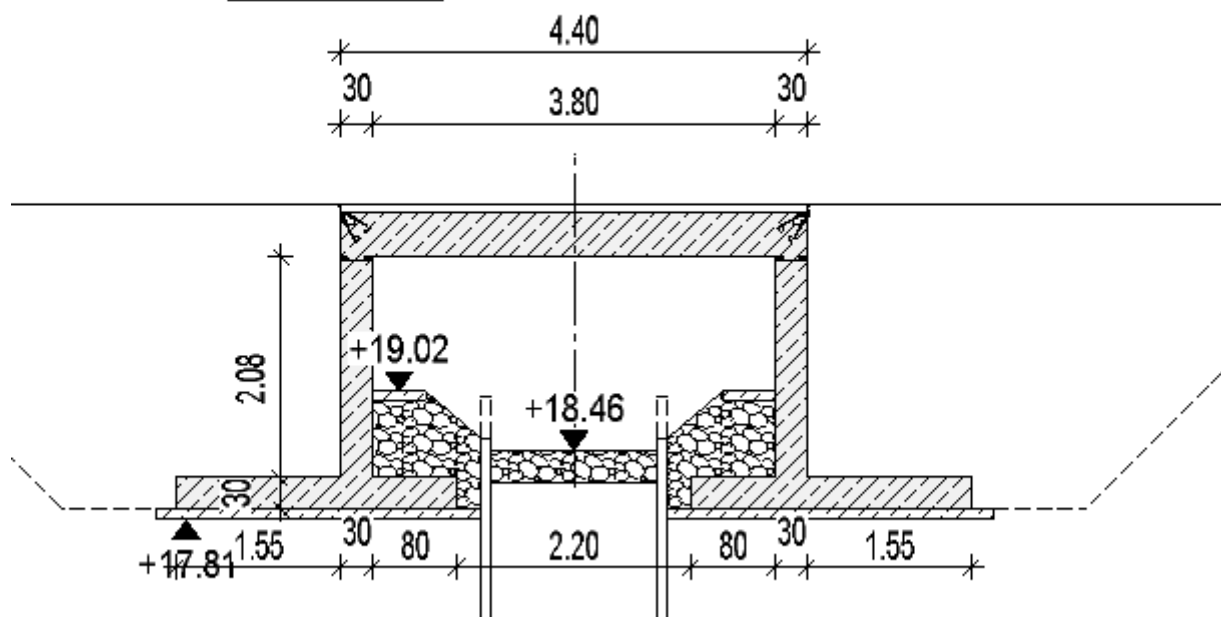


2.2 Variante 2, Stahlbetonplatte mit Stahlbetonwiderlager

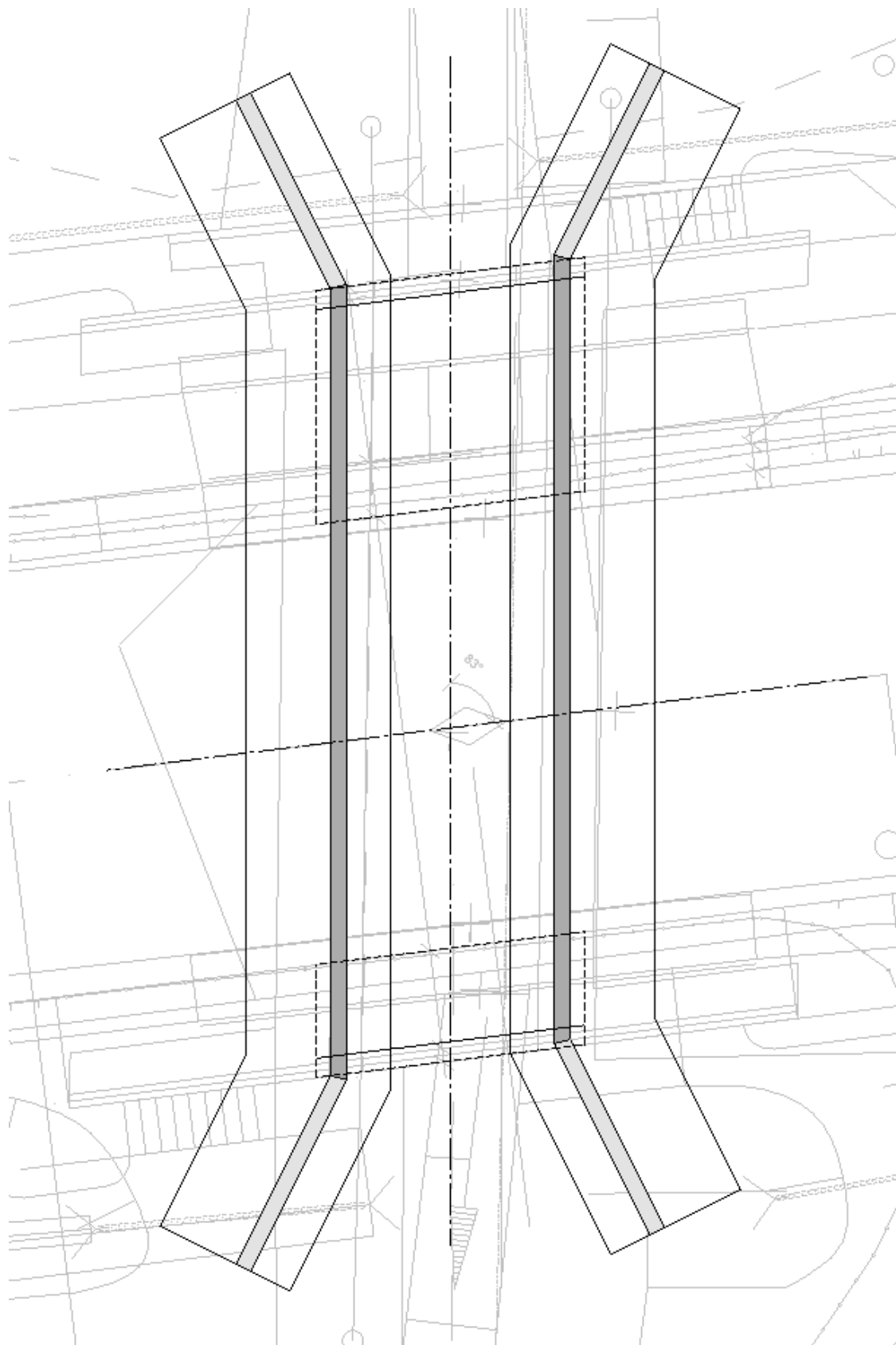
Längsschnitt



Querschnitt



Draufsicht mit Straßenentwurf:

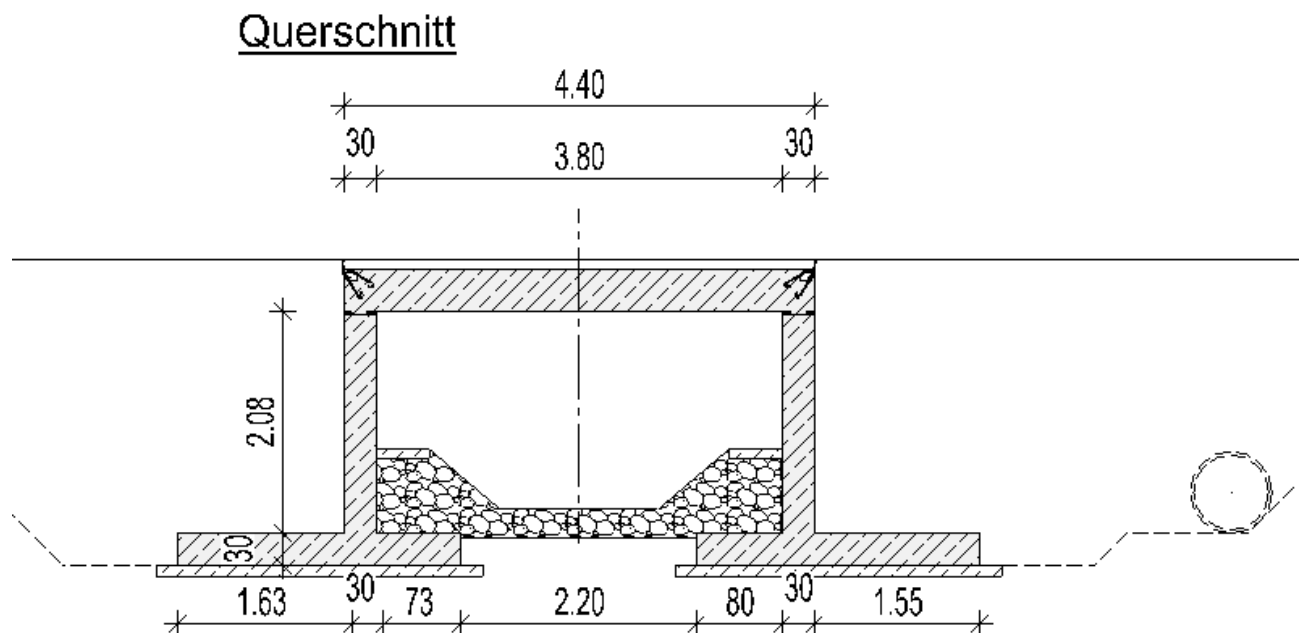


Bewertung:

Bei der Variante 2 wird im ersten Schritt das Bestandsbauwerk zurückgebaut, hiernach wird die Lee bis auf Gründungsebene ausgehoben. Im zweiten Schritt werden Kanaldielen oder gleichwertig als Kolkschutz und bauzeitliche Wasserführung eingebaut. Alternativ kann auch eine Bauzeitliche Verrohrung in gleicher Lage erfolgen, siehe folgende Seite. Hiernach kann das Bauwerk erstellt werden. Die Unterbauten und auch der Überbau kann in Fertigteilbauweise gebaut werden, hierdurch kann die örtliche Bauzeit optimiert werden.

Fertigteilbauweise, siehe Prinzipskizzen Variante 1.

Alternative bauzeitliche Wasserführung:

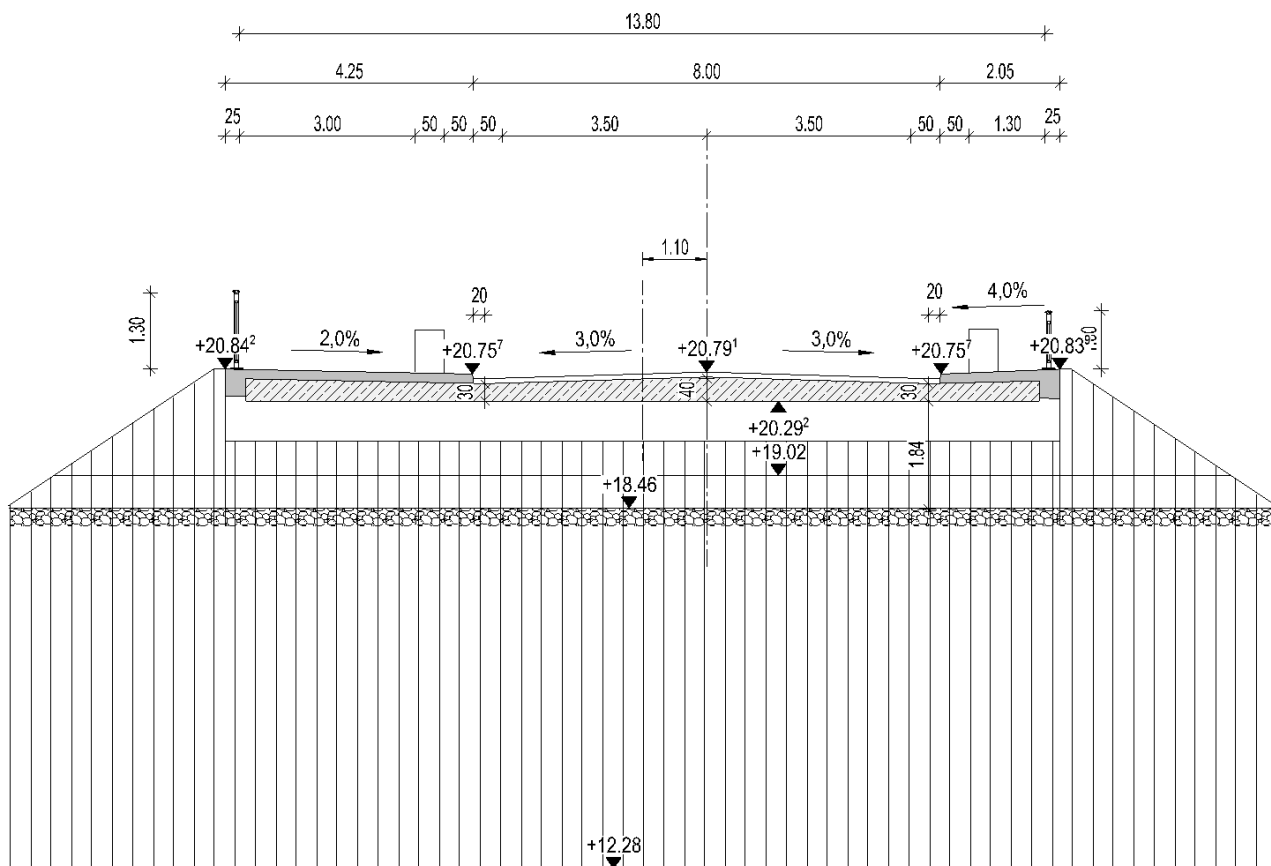


Voruntersuchungen haben gezeigt, dass die Variante mit der Verrohrung die kostengünstigere Variante ist.

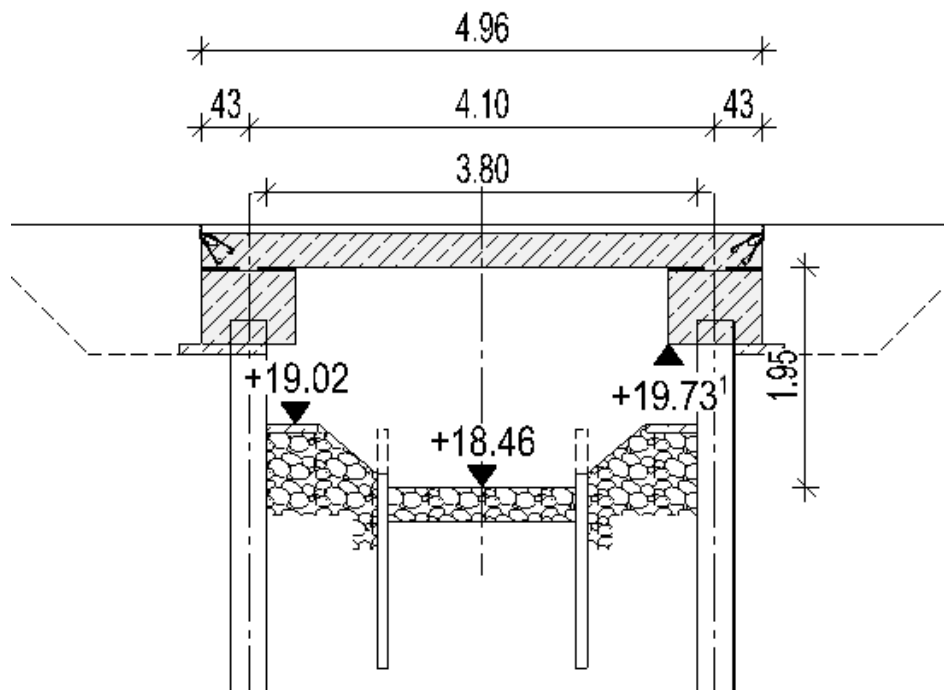
Die Variante mit den Kanaldielen wird nicht weiter fortgeführt.

2.3 Variante 3, Stahlbetonplatte mit Spundwandwiderlager

Längsschnitt



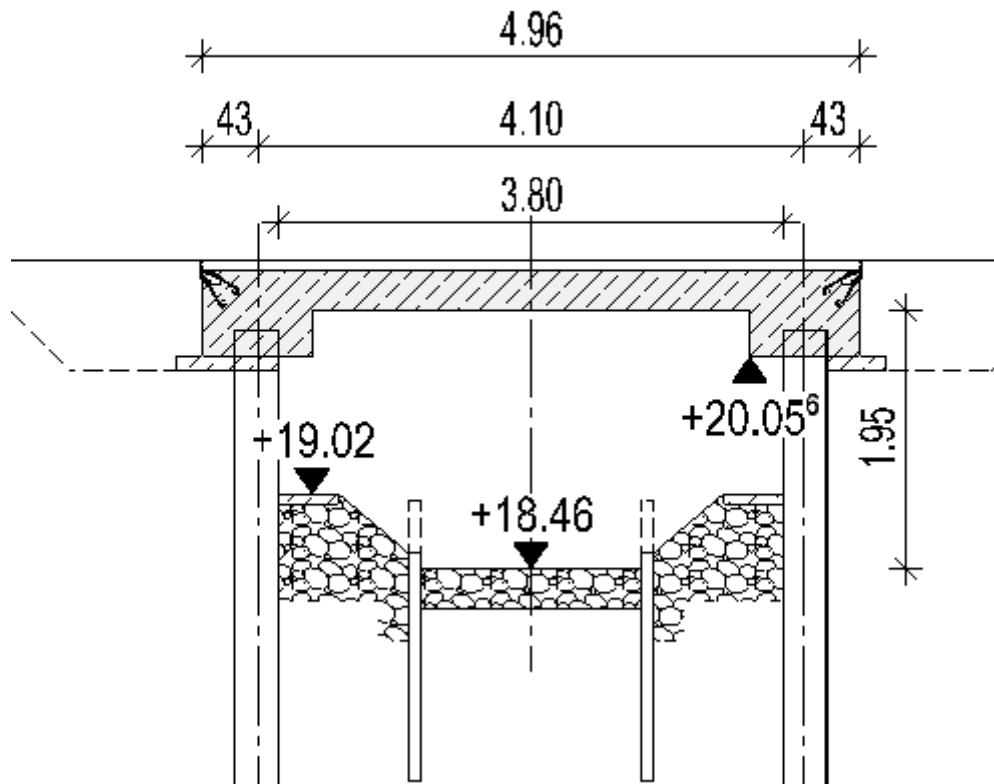
Querschnitt



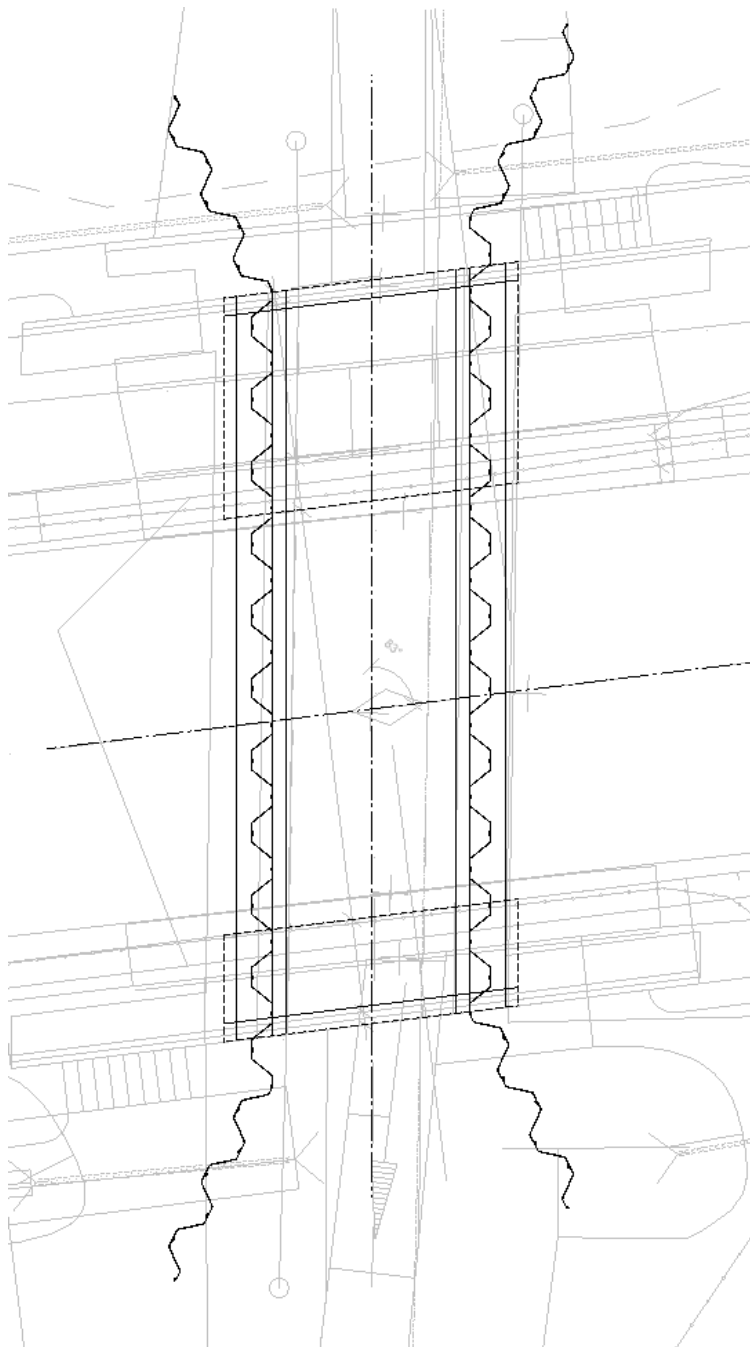
Integral:

Alternativ ist auch eine integrale Bauweise möglich.

Querschnitt



Draufsicht mit Straßenentwurf:

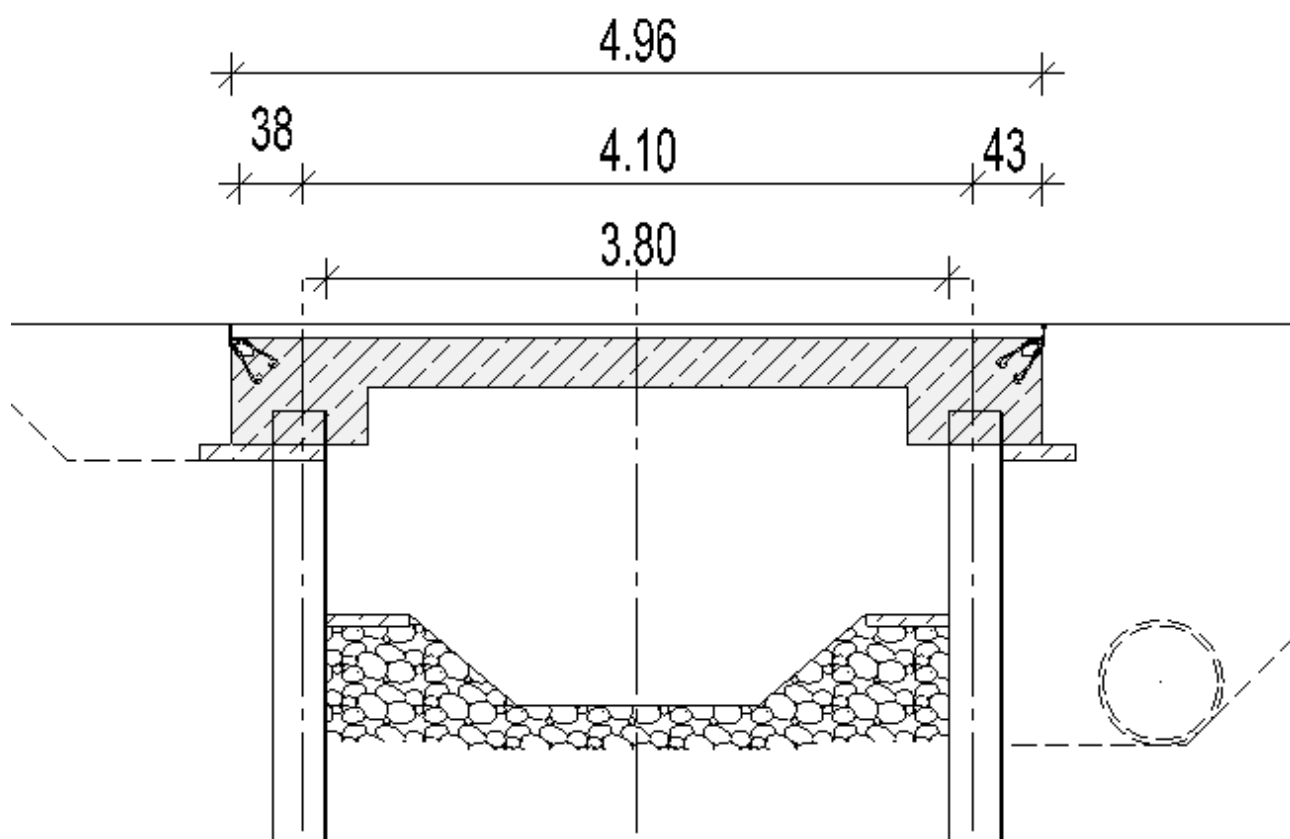


Bewertung:

Bei der Variante 3 wird im ersten Schritt das Bestandsbauwerk zurückgebaut, hiernach wird die Lee bis auf Gründungsebene ausgehoben. Im zweiten Schritt werden Kanaldielen oder gleichwertig als bauzeitliche Wasserführung eingebaut. Alternativ kann auch eine Verrohrung eingebaut werden. Hiernach werden die Spundwandwiderlager hergestellt und der Überbau. Bei der Variante mit Betongelenk bietet sich auch eine Fertigteildeckbauweise des Überbaus an. Hierdurch kann auf ein Traggerüst verzichtet werden, welches sich nur schwer ausbauen lässt.

Darstellung mit bauzeitlicher Verrohrung.

Querschnitt



Voruntersuchungen haben gezeigt, dass die Variante mit der Verrohrung die kostengünstigere Variante ist.

Die Variante mit den Kanaldielen wird nicht weiter fortgeführt.

3. Vorbemessung

3.1 Variante 1, Rahmendurchlass

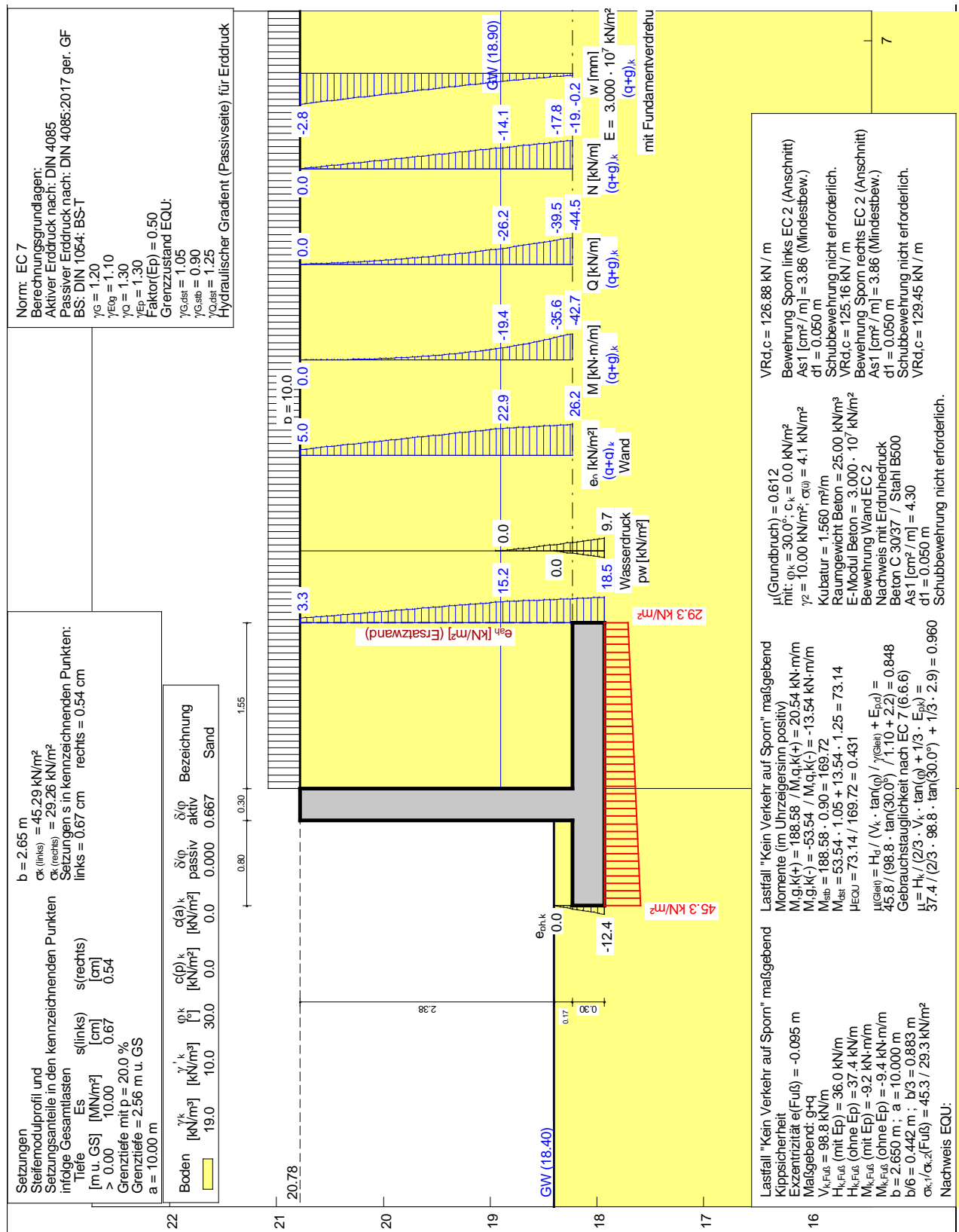
Eine Vorbemessung ist nicht erforderlich, da ausreichende Erfahrungswerte vorliegen.

3.2 Variante 2, Stahlbetonplatte mit Stahlbetonwiderlager

Nachweis der Gründung

3.2.1 Bauzustand

Im Bauzustand ist die Wand frei auskragend und wird nur durch Baustellenverkehr belastet. Es sind die Grenzabstände nach EAB einzuhalten.



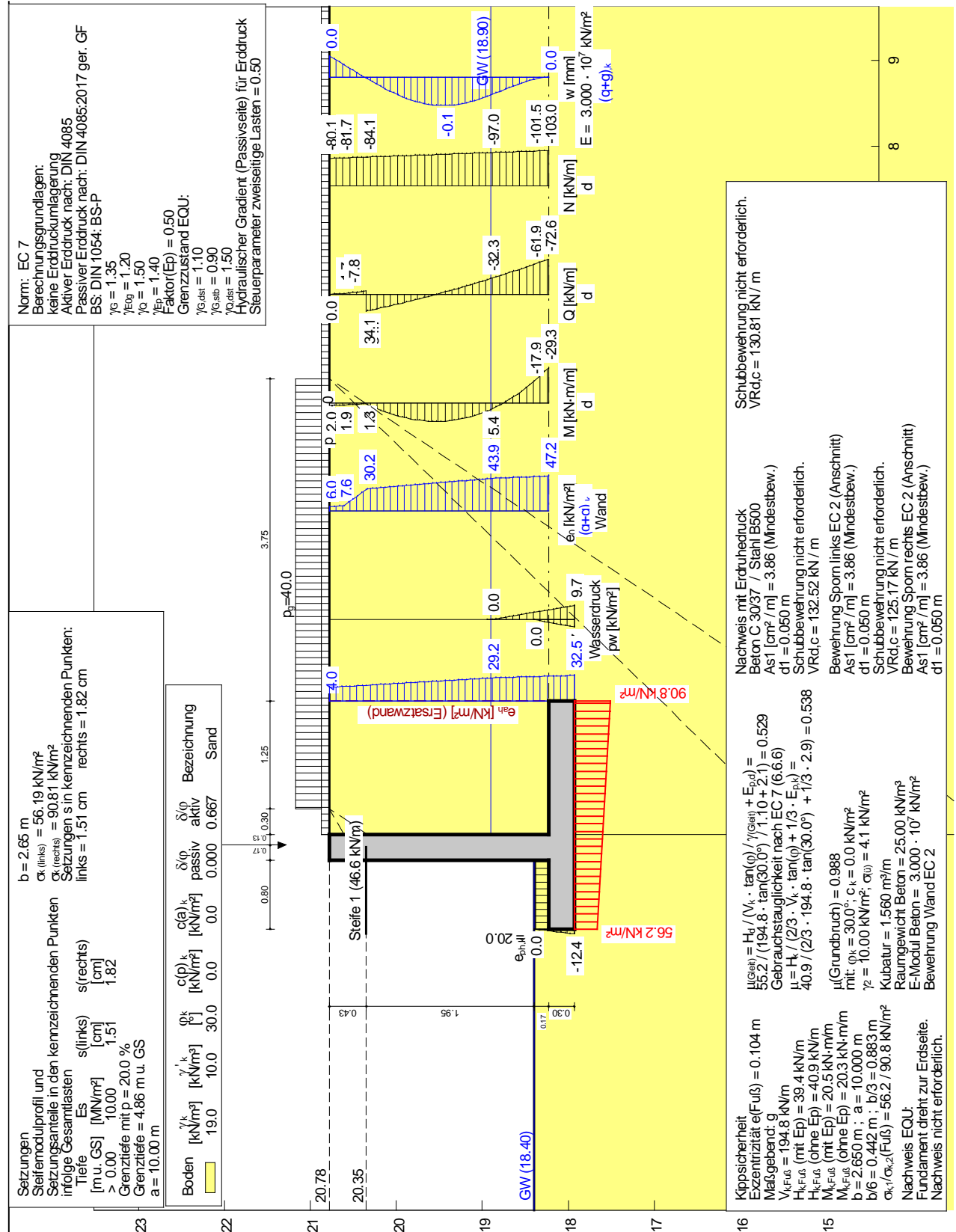
3.2.2 Endzustand

Zustand 1, Tandemsystem vor dem Bauwerk

Belastungen aus Überbau:

$$g_k \sim (0,5 \times 25 + 0,5) \times 4,4/2 = 30 \text{ kN/m}$$

$$q_k \sim 12 \times 4,25/2 = 26,4 \text{ kN/m}$$



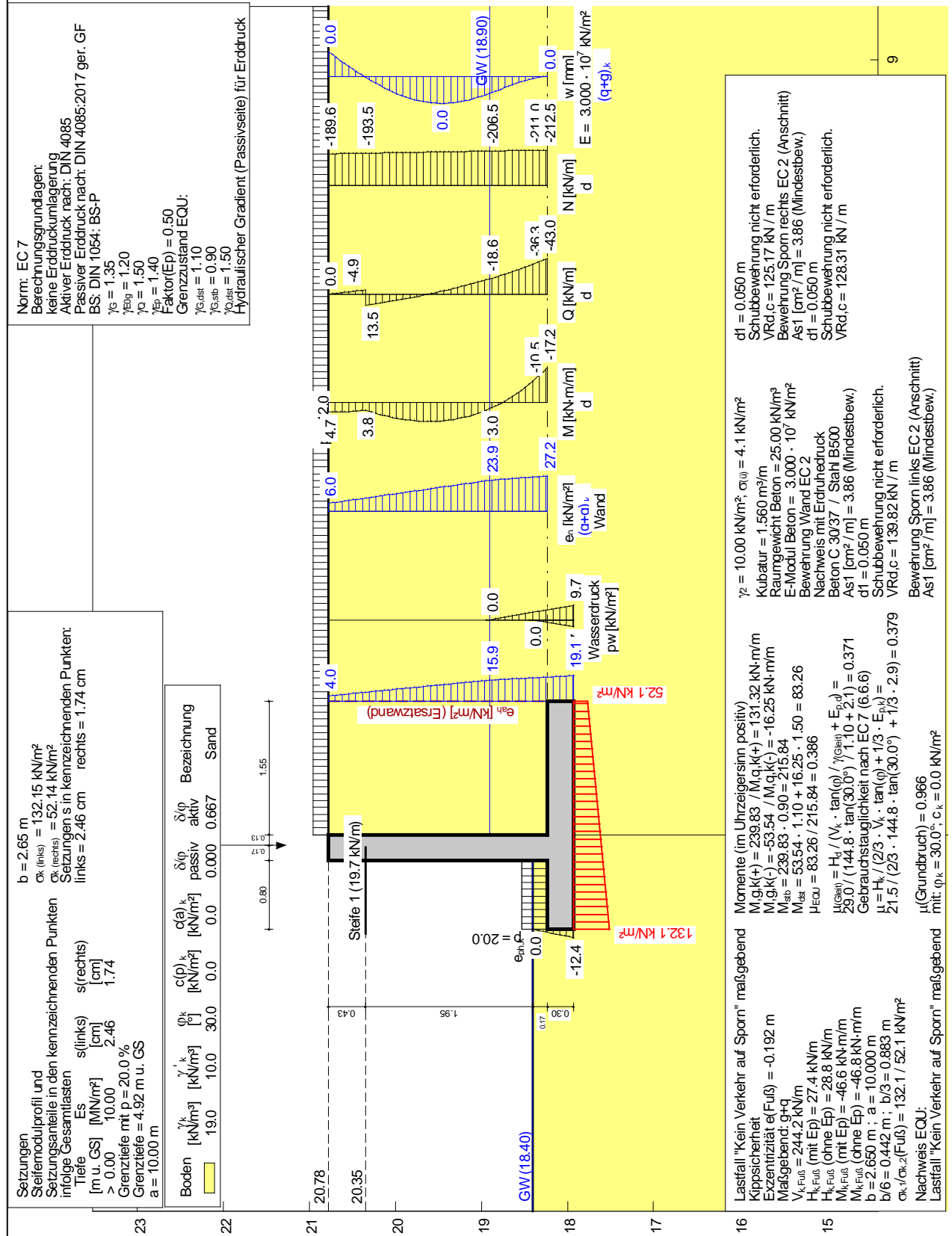
Zustand 2, Tandemsystem auf dem Bauwerk

Belastungen aus Überbau:

$$g_k \sim (0,5 \times 25 + 0,5) \times 4,4/2 = 30 \text{ kN/m}$$

$$q_k \sim 12 \times 4,25/2 = 26,4 \text{ kN/m}$$

$$q_k \sim 600 \times (4,4 - 1,2) / 4,4 / 6,0 = 73 \text{ kN/m}$$

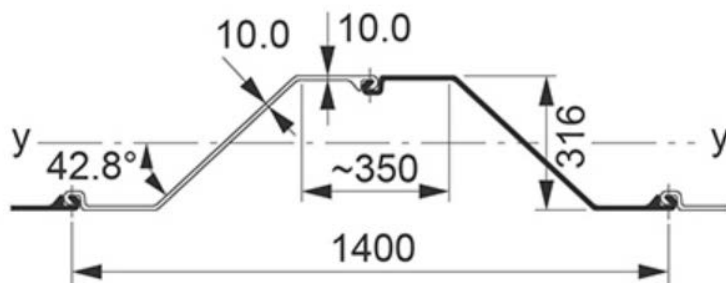


3.3 Variante 3, Stahlbetonplatte mit Spundwandwiderlager

Es wird eine Spundwand mit mindestens 10mm Wandstärke gewählt.

z.B.:

AZ 13-700-10/10



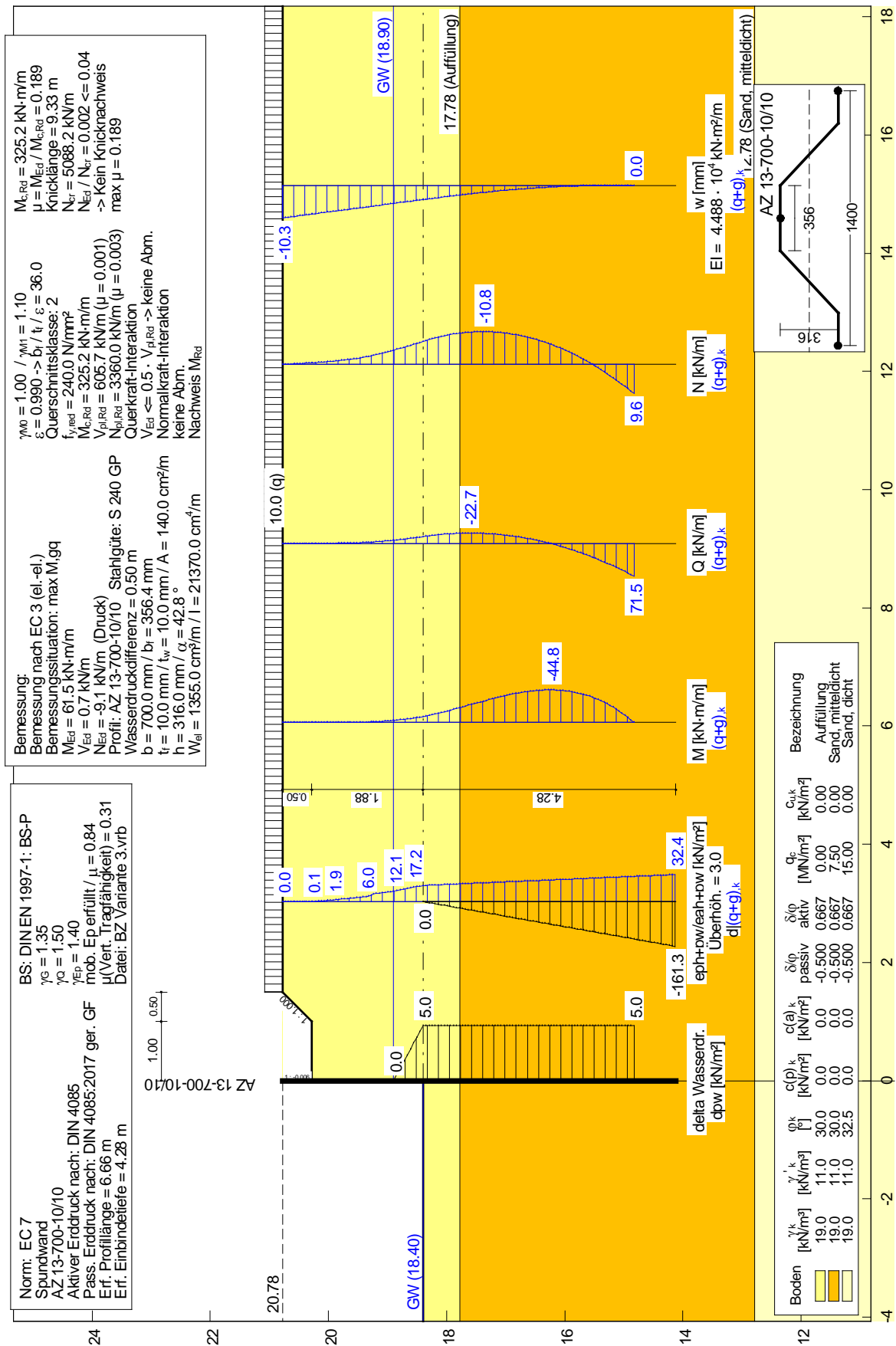
	Querschnittsfläche	Gewicht per m	Trägheitsmoment	Elastisches Widerstandsmoment	Trägheitshalbmesser	Anstrichfläche*
	cm ²	kg/m	cm ⁴	cm ³	cm	m ² /m
Je E	98,3	77,2	14960	945	12,33	0,86
Je D	196,6	154,3	29910	1895	12,33	1,71
Je m Wand	140,4	110,2	21370	1355	12,33	1,22

Gemäß Bodengutachten ab fluviativer Sand ~ 3,0m unter GOK mitteldichte Lagerung und in weiteren Tiefen dichter.

Die Vorbemessung wird ab einer Tiefe von 3,0m unter GOK $q_c = 7,5$ berücksichtigen,
Ab einer Tiefe von 8,0m $q_c = 15$.

3.3.1 Bauzustand

Im Bauzustand ist die Wand frei auskragend und wird nur durch Baustellenverkehr belastet. Es sind die Grenzabstände nach EAB einzuhalten.



3.3.2 Endzustand

Die Spundbohlen werden im Kopfbereich miteinander verschweißt.

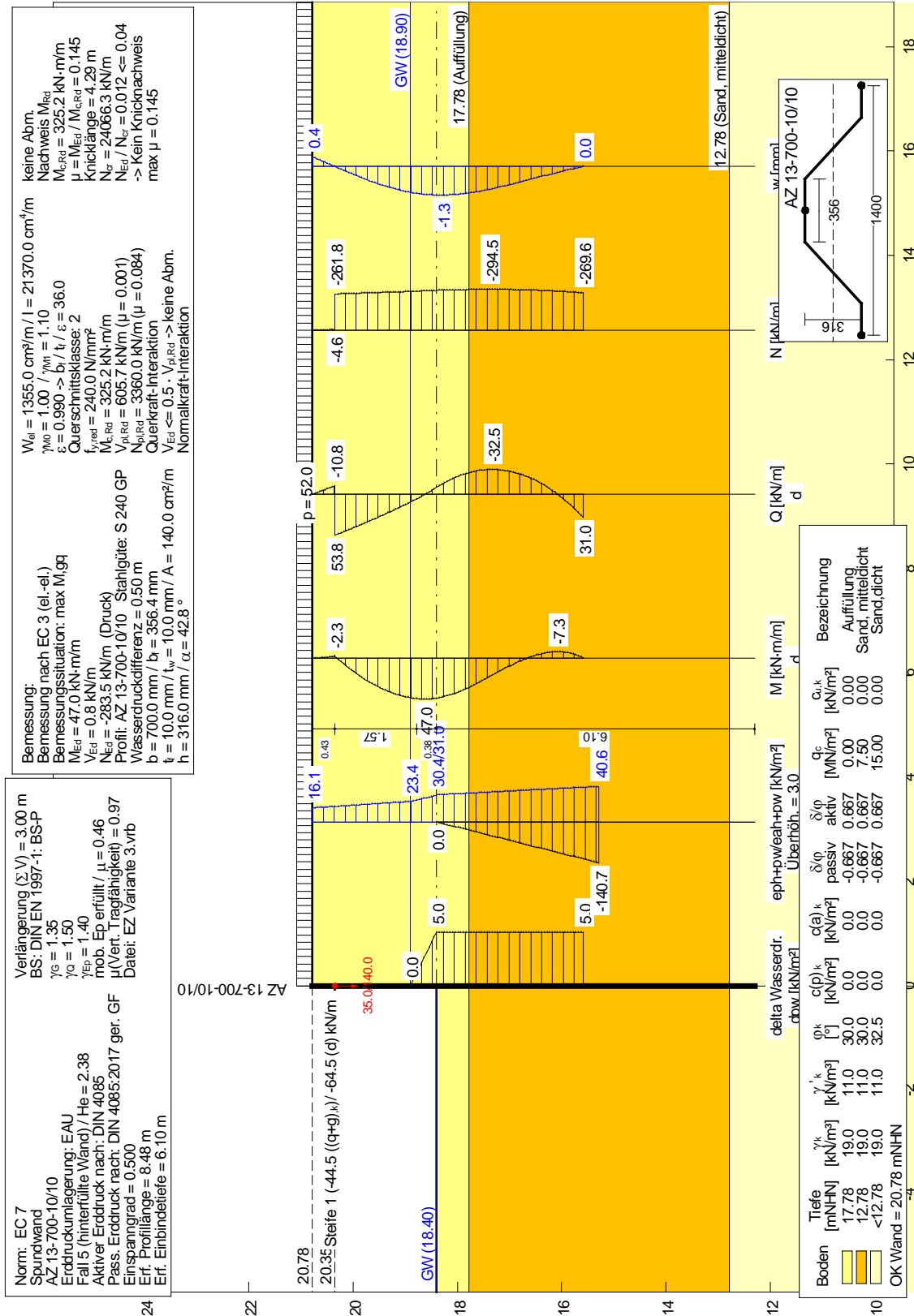
Belastungen aus Überbau:

$$g_k \sim (0,5 \times 25 + 0,5) \times 4,96/2 = 35 \text{ kN/m}$$

$$q_k \sim 12 \times 4,96/2 = 30 \text{ kN/m}$$

$$q_k \sim (300 + 300 \times (4,10 - 0,7) / 4,10) / 5,0 = 110 \text{ kN/m}$$

Aufgrund des Nachweises der vertikalen Tragfähigkeit verlängert sich die Wand um 3,0m.



3.4 Gewässerumleitung

Die Gewässerumleitung wird für HQ10 bemessen.

Auszug hydraulische Berechnung:

Tabelle 3-1: Bemessungsabflüsse Lee und Klausheider Graben an der L67

Einzugsgebiet	Ae in km ²	Hq100 [m ³ /s*km ²]	HQ100 in m ³ /s	HQ10 in m ³ /s = 0,53*HQ100	HQ5 in m ³ /s = 0,42*HQ100
Klausheider Graben	9,13	0,23	2,1	1,1	0,9
Lee	12,88	0,22	2,8	1,5	1,2

Berechnung der Entwässerungsleitung

Entwässerungsleitung Profilwahl **DN 1000** d= 1000 [mm]
 vorh. Gefälle I = **0,60** [%]
 (Umrechnung) 1 : **167**

Niederschlagabfluss Qmax = 1500,0 [l/s] (HQ 10)
 Qmin = 195,7 [l/s]

Für die Berechnung wird ein Kreisprofil mit Teilfüllung vorausgesetzt.
 Es wird eine betriebliche Rauheit kb = 0,5 mm (Kunststoffrohre gem. REwS) angenommen.

kb = 0,5

Leistung bei Vollfüllung

gem. REwS Abs. 6.1.6
 bzw. Anhang 6.3 und 6.4

	Gefälle	Geschw. [m/s]	Durchfluß [m ³ /s]
1 :	167	2,635	2,070

Qmax / Qv = **0,7247**

Qmin / Qv = **0,0945**

Leistung bei Teilfüllung

Tabelleninterpolation
 Teilfüllungswerte für
 Kreisquerschnitte
 (WENDEHORST, Tafel 3.4-5)

Qmax	QT / QV	h / d	VT / WV	
	0,720	0,631	1,084	h = 633,81 [mm]
	0,7247	0,6338	1,0854	v = 2,86 [m/s]
	0,730	0,637	1,087	vmax = 3,0 m/s (ZTV-ING)
				vmin = 1,0 m/s (ZTV-ING)
				(erfüllt)

Qmin	QT / QV	h / d	VT / WV	
	0,090	0,200	0,630	h = 204,52 [mm]
	0,0945	0,2045	0,6390	v = 1,68 [m/s]
	0,095	0,205	0,640	vmin = 0,5 m/s (ZTV-ING)
				(erfüllt)

4. Grobkostenschätzung

Im folgenden Kapitel erfolgt eine Grobkostenschätzung. Hierbei werden nur Kosten ermittelt, bei denen sich die Varianten unterscheiden. Kosten wie z.B. Straßenbau unterscheiden sich nicht und werden nicht berücksichtigt. Die tatsächlichen Baukosten liegen somit höher.

4.1 Variante 1, Rahmendurchlass

Leistungs-Nr. OZ	Leistungstext als GT Kurzgrundtext	Menge	AE	EP EUR	GP EUR	
Variante 1: Rahmendurchlass						
<u>Zusammenstellung der Hauptpositionen</u>						
1	<u>BE</u>					
1.1	<u>BE für Gründung</u>	1	psch	0	0	
1.2	<u>BE für Abbruch</u>	1	psch	0	0	
1.3	<u>BE Allgemein</u>	1	psch	0	0	
1.4	<u>Verkehrssicherung</u>	1	psch	0	0	
NETTOSUMME					0	
2	<u>Abbruch Bestand</u>					0
	Bauwerk					
3	<u>Baugrube</u>					
3.1	Boden ausbauen und entsorgen	388,00	m³	30	11.640	~ [3,05x(1,5+3,05/2)]x21
	Boden einbauen und verdichten	388	m³	40	15.520	+ [3,05x(1,5+3,05/2)]x21
3.2	Gewässerumleitung Einbau u. Rückbau	0	psch	25.000	0	
3.3	Wasserhaltung					
	Wasserhaltungsanlage herstellen	1	psch	8.500	8.500	
	Wasserhaltungsanlage vorhalten	60	d	140	8.400	
	Wasserhaltungsanlage betreiben	30	d	200	6.000	
3.4	Untergrundverbesserung h= 0,5m unterhalb Bauwerk	77	m³	70	5.376	~(1+4,4+1,0)x0,5x24 55.436
5	<u>Durchlass</u>					
5.1	Beton liefern und einbauen inkl. Schalung einschließlich Hilfsabstützung Halbfertigteil Überbau	80,00	m³	1.200	96.000	~((2,05+0,3+0,35)x4,4-2,05x3,80)x19,5
	Bewehrungsstahl liefern und einbauen	12	to	3.000	36.000	
	Sauberkeitsschicht	113	m²	50		
	Traggerüst mit TB	0	psch	15.000		
5.2	<u>Kappen</u>					
	Beton liefern und einbauen inkl. Schalung	8	m³	1.100	8.800	~(0,80+0,5) x 5,4
	Bewehrungsstahl liefern und einbauen	1	to	3.000	3.600	
	Traggerüst Kappen:	10,80	m	300	3.240	
					147.640	
Zwischensumme ohne BE:					203.076	

Leistungs-Nr. OZ	Leistungstext als GT Kurzgrundtext	Menge	AE	EP EUR	GP EUR	
Variante 1: Rahmendurchlass						
6.	<u>Ausbau</u>					
6.1	Fahrbahn Straße, Asphalt	0	m ²	270	0	
	Fahrbahn Radweg, Asphalt	0	m ²	180	0	
6.2	Rückhaltesystem	0	m	400	0	
6.3	Geländer	0	m	400	0	
6.4	Kleintierberme					
	Wasserbausteine teilverklammert	18	m ³	800	14.400	~0,5x(0,5+0,5/2)x2x24
	Holzpflahlreihe als Kolkschutz	12	m	170	2.040	
7.	Gelände					16.440
NETTOSUMME Bauwerk ohne BE					219.600	
SUMME					220.000	ca. 2760 €/m ²
ZUSCHLAG FÜR MEHRWERTSTEUER				19% VON	42.000	
GESAMTKOSTEN					262.000	ca. 3280 €/m

4.2 Variante 2, Stahlbetonplatte mit Stahlbetonwiderlager

Leistungs-Nr. OZ	Leistungstext als GT Kurzgrundtext	Menge	AE	EP EUR	GP EUR	
Variante 2: Stahlbetonplatte mit Stahlbetonwiderlager						
<u>Zusammenstellung der Hauptpositionen</u>						
1	<u>BE</u>					
1.1	<u>BE für Gründung</u>	1	psch	0	0	
1.2	<u>BE für Abbruch</u>	1	psch	0	0	
1.3	<u>BE Allgemein</u>	1	psch	0	0	
1.4	<u>Verkehrssicherung</u>	1	psch	0	0	
NETTOSUMME					0	
2	<u>Abbruch Bestand</u>					
2.1	Abbruch u. fachgerechte Entsorgung Bauwerk	0	m³	150	0	
3	<u>Baugrube</u>					
3.1	Boden ausbauen und entsorgen	588,00	m³	30	17.640	$\sim 2 \times [3,35 \times (2,5 + 3,35/2)] \times 21$
	Boden einbauen und verdichten	588	m³	40	23.520	
3.2	Gewässerumleitung Einbau u. Rückbau	0	psch	25.000	0	
3.3	<u>Wasserhaltung</u>					
	Wasserhaltungsanlage herstellen	1	psch	8.500	8.500	
	Wasserhaltungsanlage vorhalten	60	d	140	8.400	
	Wasserhaltungsanlage betreiben	30	d	200	6.000	
3.4	Untergrundverbesserung h= 0,5m unterhalb Bauwerk	112	m³	70	7.812	$\frac{\sim 2 \times (1,0 + 2,65 + 1,0) \times 0,5 \times 24}{71.872}$
5	<u>Bauwerk</u>					
5.1	Beton liefern und einbauen inkl. Schalung einschließlich Hilfsabstützung FT Überbau	90,00	m³	1.000	90.000	$\sim ((2,08 + 0,3 + 0,35) \times 4,4 - 2,08 \times 3,8 + 1,55 \times 0,3) \times 19,5$
	Bewehrungsstahl liefern und einbauen	14	to	3.000	40.500	
5.2	<u>Kappen</u>					
	Beton liefern und einbauen inkl. Schalung	8	m³	1.100	8.800	$\sim (0,80 + 0,5) \times 5,4$
	Bewehrungsstahl liefern und einbauen	1	to	3.000	3.600	
	Traggerüst Kappen:	10,80	m	300	3.240	
					146.140	
Zwischensumme ohne BE:					218.012	

Leistungs-Nr. OZ	Leistungstext als GT Kurzgrundtext	Menge	AE	EP EUR	GP EUR	
Variante 2: Stahlbetonplatte mit Stahlbetonwiderlager						
6.	<u>Ausbau</u>					
6.1	Fahrbahn Straße, Asphalt	0	m ²	80	0	
	Fahrbahn Radweg, Asphalt	0	m ²	60	0	
6.2	Rückhaltesystem	0	m	100	0	
6.3	Geländer	0	m	300	0	
6.4	Kleintierberme Wasserbausteine teilverklammert	42	m ³	400	16.800	~(2x0,65+0,45)x24
6.6	Fußspundwand liefern	0	to	2.000	0	z.B. KD6/8
	Fußspundwand einbauen	0	m ²	80	0	=2x 2x(14+2x6)
	Trennschnitt in Fußspundwand	0	m	50	0	
	Holzpfähreihe im Ein-/Auslaufbereich	12	m	170	2.040	
7.	Gelände					18.840
NETTOSUMME Bauwerk ohne BE					236.900	
SUMME					237.000	ca. 2970 €/m ²
ZUSCHLAG FÜR MEHRWERTSTEUER				19% VON	46.000	
GESAMTKOSTEN					283.000	ca. 3550 €/m

4.3 Variante 3, Stahlbetonplatte mit Spundwandwiderlager

Leistungs-Nr. OZ	Leistungstext als GT Kurzgrundtext	Menge	AE	EP EUR	GP EUR	
Variante 3: Spundwandwiderlager mit Stahlbetonabdeckplatte						
<u>Zusammenstellung der Hauptpositionen</u>						
1	<u>BE</u>					
1.1	<u>BE für Spundwand einbringen</u>	1	psch	20.000	20.000	
1.2	<u>BE für Abbruch</u>	1	psch	0	0	
1.3	<u>BE Allgemein</u>	1	psch	0	0	
1.4	<u>Verkehrssicherung</u>	1	psch	0	0	
NETTOSUMME					20.000	
2	<u>Abbruch Bestand</u>					
2.1	Abbruch u. fachgerechte Entsorgung	0	m³	150	0	
3	<u>Baugrube (Rückbau Bestand)</u>					
3.1	Boden ausbauen und entsorgen	111,00	m³	30	3.330	$-2x[1,5x(1+1,5/2)]x21$
	Boden einbauen und verdichten	111	m³	40	4.440	
3.2	Gewässerumleitung Einbau u. Rückbau	0	psch	25.000	0	
3.3	<u>Wasserhaltung</u>					
	Wasserhaltungsanlage herstellen	0	psch	8.500	0	
	Wasserhaltungsanlage vorhalten	0	d	140	0	
	Wasserhaltungsanlage betreiben	0	d	200	0	
3.4	Untergrundverbesserung h= 0,5m unterhalb Bauwerk	0	m³	70	0	<u>7.770</u>
4	<u>Gründung</u>					
4.1	Spundwand liefern	39	to	2.200	85.800	$-Ax0,1102$
	Spundwand rammend einbringen AZ 13-700 10/10, L= 7,8m	349	m²	95	33.197	$-7,8x1,4x11x2 + 6,5x1,4x3x4$
	Trennschnitt Spundwandkopf	48	m	70	3.332	
4.4	<u>Stahlbetonkopfbalken</u>					
	Beton liefern und einbauen inkl. Schalung	16	m³	1.600	25.600	$-2x14,3x0,85x0,65$
	Bewehrungsstahl liefern und einbauen	2	to	3.000	7.200	
	Sauberkeitsschicht	20	m²	50	1.001	<u>156.130</u>
5	<u>Überbau</u>					
5.1	Beton liefern und einbauen inkl. Schalung	23	m³	1.100	25.300	$-0,35x4,9x13,3$
	Bewehrungsstahl liefern und einbauen	3	to	3.000	10.350	
	Traggerüst mit TB	1	psch	21.000	21.000	
5.2	<u>Kappen</u>					
	Beton liefern und einbauen inkl. Schalung	8	m³	1.100	8.800	$-(0,80+0,5) x 6,0$
	Bewehrungsstahl liefern und einbauen	1	to	3.000	3.600	
	Traggerüst Kappen:	12,00	m	300	3.600	$-0,5x0,35x6,0x2$
					<u>72.650</u>	
Zwischensumme ohne BE:					236.550	

Leistungs-Nr. OZ	Leistungstext als GT Kurzgrundtext	Menge	AE	EP EUR	GP EUR	
Variante 3: Spundwandwiderlager mit Stahlbetonabdeckplatte						
6.	<u>Ausbau</u>					
6.1	Fahrbahn Straße, Asphalt	0	m ²	270	0	~8x23= 185m ²
	Fahrbahn Radweg, Asphalt	0	m ²	180	0	~2,5x35*2= 175m ²
6.2	Rückhaltesystem	0	m	400	0	~2x50m
6.3	Geländer	0	m	400	0	~2x15= 30m
6.4	Kleintierberme Wasserbausteine teilverklammert	42	m ³	800	33.600	~(2x0,65+0,45)x24
6.6	Fußspundwand liefern	0	to	2.000	0	z.B. KD6/8
	Fußspundwand einbauen	0	m ²	80	0	=2x 2x(14+2x6)
	Trennschnitt in Fußspundwand	0	m	50	0	
	Holzpflreihe im Ein-/Auslaufbereich	12	m	170	2.040	
7.	<u>Gelände</u>					35.640
NETTOSUMME Bauwerk ohne BE					272.200	
SUMME					293.000	ca. 3460 €/m ²
ZUSCHLAG FÜR MEHRWERTSTEUER				19% VON	56.000	
GESAMTKOSTEN					349.000	ca. 4130 €/m

Vergleich:

Variante 1: 220.000 € netto

Variante 2: 237.000 € netto

Variante 3: 272.500 € netto

Somit ist die Variante 1 die kostengünstigste Variante.

5. Zusammenfassung

5.1 Vergleich Ortbeton / Fertigteil / Halbfertigteil

	Vorteile	Nachteile
Ortbeton	<ul style="list-style-type: none"> - Kein größerer Kran erforderlich, - geringer Anteil an Fugen 	<ul style="list-style-type: none"> - örtliche Bauzeit / Sperrung der L67, - höhere Kosten bei der Wasserhaltung, - Traggerüst wird erforderlich, der Einbau und Ausbau der Überbauschalung ist aufwendig
Fertigteile	<ul style="list-style-type: none"> - örtliche Bauzeit / Sperrung der L67, - geringe Wasserhaltungskosten, - Auf Schalung + Traggerüst kann größtenteils verzichtet werden, - ideale Herstellungsbedingungen im Werk, - Herstellung der Fertigteile ist witterungsunabhängig, - Oberflächenqualität der Fertigteile. 	<ul style="list-style-type: none"> - Fugen, ein besondere Augenmerk muss auch die Ausbildung der Fugen gelegt werden, - für das Einheben wird ein Kran erforderlich.

Da das Bauwerk in einer Vollsperrung der L67 hergestellt wird, ist die örtliche Bauzeit von entscheidender Rolle. Bei den Baukosten hält es sich die Waage, die Kosten von Schalung + Traggerüst und längerer Wasserhaltung bei der Ortbetonvariante und Kraneinsatz + Lieferung bei der Fertigteilvariante heben sich in etwas auf.

Aufgrund der oben genannten Vorteile wird die Fertigteilbauweise als Vorzugsvariante gewählt.

5.2 Gegenüberstellung

Vergleichsmerkmale	Variante 1 Stahlbeton Rahmendurchlass	Variante 2 Stahlbeton Widerlager + Abdeckplatte	Variante 3 Spundwandwiderlager + Abdeckplatte
Stützweiten:	4,10m	4,10m	4,10m
Gesamtbreite:	4,40m	4,40m	4,96m
Breite zw. den Geländern	13,8m	13,8m	13,8m
Brückenfläche ges.:	ca. 58,7m ²	ca. 58,7m ²	ca. 67,62m ²
Grobkostenschätzung: (nur Bauwerk)	220.000 €	237.000 €	272.500 €
Vorteile:	<ul style="list-style-type: none"> - im Vergleich die geringsten Baukosten, - Bauzeit bei Fertigteilvariante, 		<ul style="list-style-type: none"> - geringer Erdbau, - schnelle Bauweise, - keine Wasserhaltung in der Bauzeit erforderlich
Nachteile:	<ul style="list-style-type: none"> - umfangreicherer Erdbau aufgrund der Bachumleitung, 	<ul style="list-style-type: none"> - Bauzeit, - umfangreicher Erdbau, - Sohltiefe und der damit verbundenen Wasserhaltung. 	<ul style="list-style-type: none"> - Baukosten

6. Festlegung der Vorzugsvariante

Als Vorzugsvariante wird die Variante 1, Stahlbetonrahmendurchlass in Fertigteilbauweise festgelegt.

Bei einem Stahlbetonrahmendurchlass handelt es sich um eine bewehrte Bauweise. Der große Vorteil der Variante sind die im Vergleich geringsten Baukosten. Bei der Ausführung in Fertigteil- bzw. Halbfertigteilbauweise kann zudem die örtliche Bauzeit reduziert werden und somit auch die Vollsperrung der L67.



**L67 – Neubau des Brückenbauwerkes
Überführung der L67 (Wietmarscher Straße) und
Unterführung des Klausheider Grabens**

V O R P L A N U N G

Zusammenfassung der Lph. 2

Aufgestellt:

Eriksen und Partner GmbH

26133 Oldenburg, den 16.04.2024

Bearbeiter: Ole-Mattis Schubart, B.Eng. / Dr.-Ing. B. Wienholz

Eriksen und Partner GmbH

Auftrags-Nr.: 622 258

1. Darstellung des Vorhabens

Inhaltsverzeichnis:

.....	1
1. DARSTELLUNG DES VORHABENS	2
1.1 PLANERISCHE BESCHREIBUNG	3
1.2 STRABENBAULICHE BESCHREIBUNG.....	7
1.3 VORPLANUNG	8
1.3.1 <i>Randbedingungen</i>	8
1.3.2 <i>Wirtschaftliche Bauweisen</i>	24
2. VARIANTENBESCHREIBUNG	25
2.1 VARIANTE 1, RAHMENDURCHCLASS	25
2.2 VARIANTE 2, STAHLBETONPLATTE MIT STAHLBETONWIDERLAGER.....	28
2.3 VARIANTE 3, STAHLBETONPLATTE MIT SPUNDWANDWIDERLAGER	31
2.4 VARIANTE 4, TIEFGRÜNDUNG	35
3. VORBEMESSUNG.....	37
3.1 VARIANTE 1, RAHMENDURCHCLASS	37
3.2 VARIANTE 2, STAHLBETONPLATTE MIT STAHLBETONWIDERLAGER.....	38
3.2.1 <i>Bauzustand</i>	38
3.2.2 <i>Endzustand</i>	39
3.3 VARIANTE 3, STAHLBETONPLATTE MIT SPUNDWANDWIDERLAGER	41
3.3.1 <i>Bauzustand</i>	42
3.3.2 <i>Endzustand</i>	43
3.4 VARIANTE 4, TIEFGRÜNDUNG	44
3.4.1 <i>Endzustand</i>	44
3.5 GEWÄSSERUMLEITUNG.....	45
4. GROBKOSTENVERGLEICH	46
4.1 VARIANTE 1, RAHMENDURCHCLASS	46
4.2 VARIANTE 2, STAHLBETONPLATTE MIT STAHLBETONWIDERLAGER.....	48
4.3 VARIANTE 3, STAHLBETONPLATTE MIT SPUNDWANDWIDERLAGER	50
4.4 VARIANTE 4, TIEFGRÜNDUNG	52
5. ZUSAMMENFASSUNG	54
5.1 VERGLEICH ORTBETON / FERTIGTEIL / HALBFERTIGTEIL.....	54
5.2 GEGENÜBERSTELLUNG	55
6. FESTLEGUNG DER VORZUGSVARIANTE	56
7. GROBKOSTENSCHÄTZUNG	56

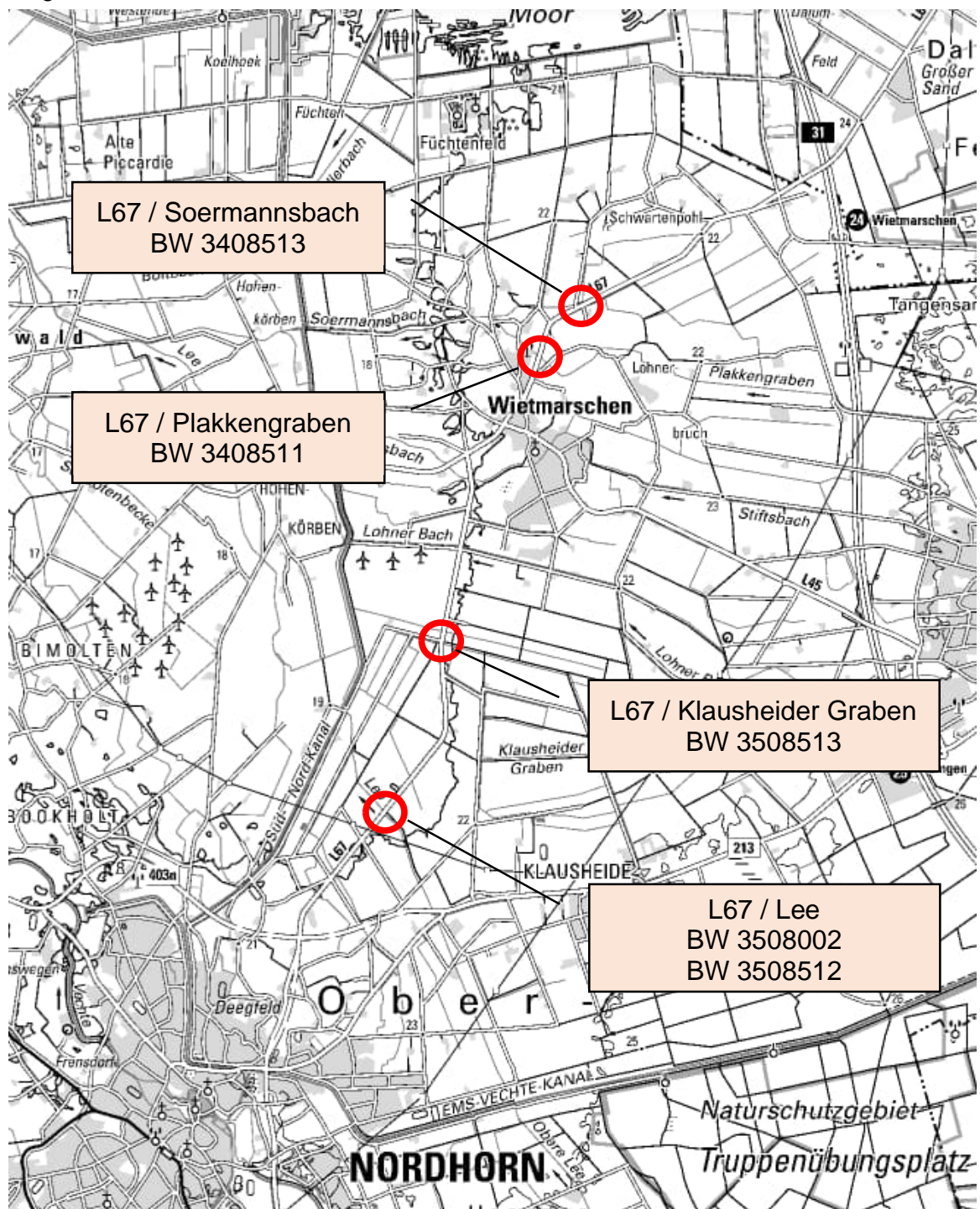
1.1 Planerische Beschreibung

Die L67 führt über Dalum nach Wietmarschen und weiter Richtung Süden nach Nordhorn. Zwischen Dalum und Wietmarschen werden zwei Ersatzneubauten erforderlich, sowie zwischen Wietmarschen und Nordhorn ebenfalls zwei Ersatzneubauten.

Die vorliegenden Vorentwurfsunterlagen umfassen den Neubau eines Ersatzbauwerkes im Zuge der L 67 zwischen Wietmarschen und Nordhorn zur Unterführung des Klausheider Grabens.

Vorhabens- und Baulastträger ist die Niedersächsische Landesbehörde für Straßenbau und Verkehr, Geschäftsbereich Lingen.

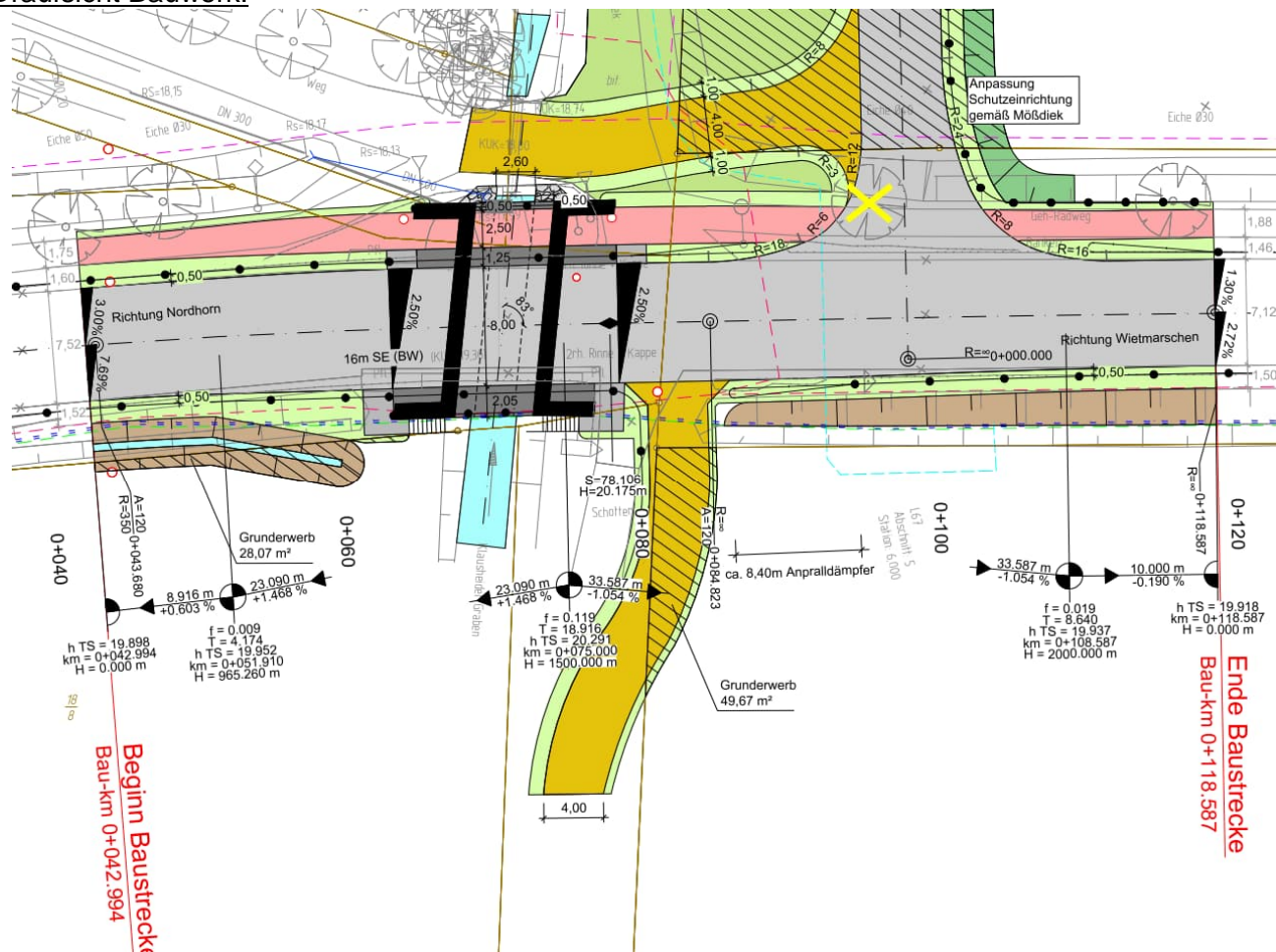
Darstellung



Im Bestand wird der Radweg nicht über das Brückenbauwerk, sondern über die direkt westlich daneben liegende Überführung der Straße „Alendiek“.

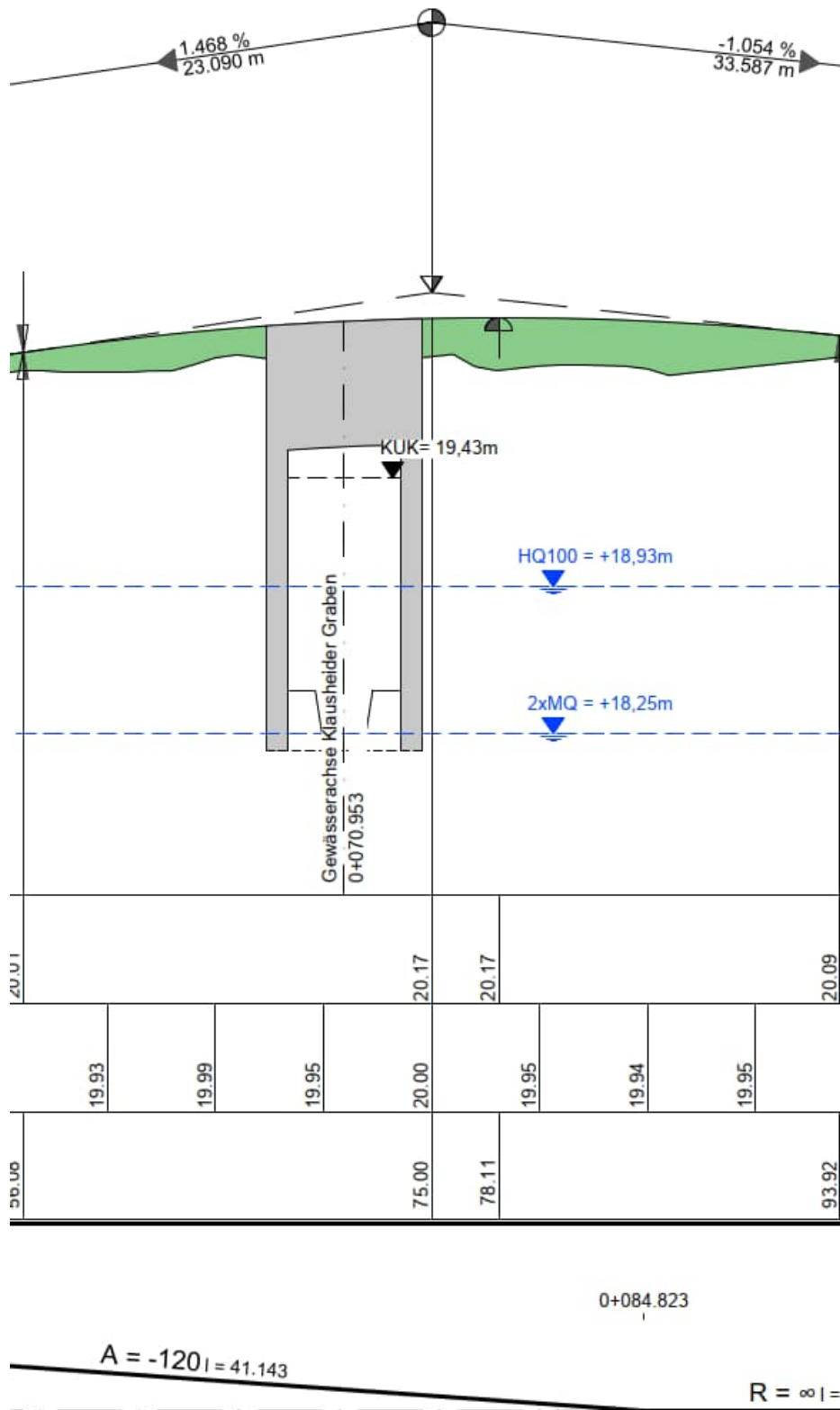
Ein Ersatzneubau soll beide, Straße und Radweg, zusammen überführen.

Draufsicht Bauwerk:



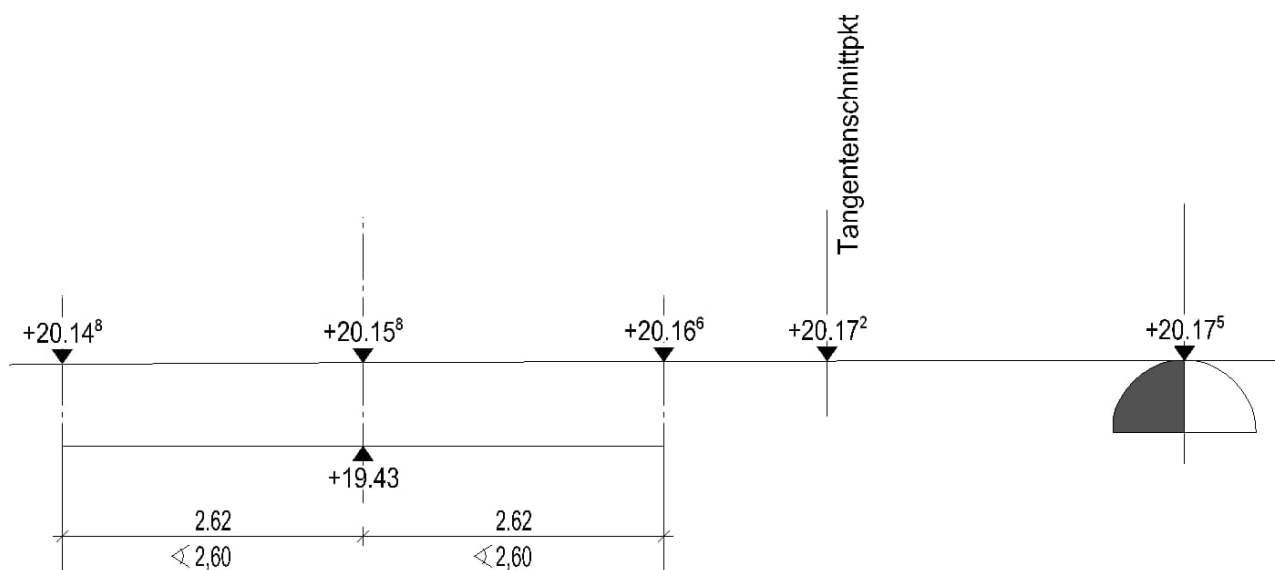
Gradiente der L67 (Wietmarscher Straße):

H	= 1500.000 m
T	= 18.916 m
f	= 0.119 m
km	0+075.000
h TS	= 20.291 m



Gradiente im Bauwerksbereich:

Gemäß Straßenbauplanung liegt das Bauwerk bei km 0+70.953.



Bauwerk 01

Ersatzbauwerk "Klausheider Graben"

Bau-km 0+071.040 (Achse 1)

KrW = 92,2 gon LW = 5,20 m

KH = 0,50 m LH ≥ x,xx m

Die Straße hat im Bereich des Brückenbauwerks einen Radius von $A = 120$.

1.2 Straßenbauliche Beschreibung

Die L67 entspricht im Bauwerksbereich der Entwurfsklasse EKL 3 und wird mit dem Regelquerschnitt von RQ 11 überführt.

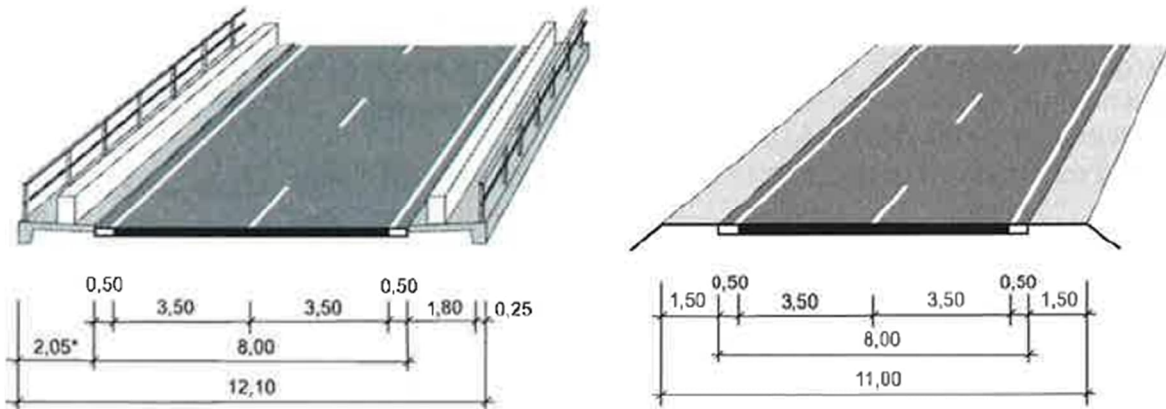
Auszug RAL

Tabelle 9: Entwurfsklassen und grundsätzliche Gestaltungsmerkmale

Entwurfs- klasse	Entwurfs-/Betriebsmerkmale					Führung auf der Strecke				Führung im Knotenpunkt
	Planungs- geschwindigkeit [km/h]	Betriebsform	Querschnitt	gesicherte Überhol- abschnitte pro Richtung	Führung des Radverkehrs	Linienführung	empfohlener Radien- bereich R [m]	Höchstlängs- neigung max s [%]	empfohlener Kuppen- halbmesser H _K [m]	Regellösung auf der übergeordneten Straße ^{*)}
EKL 1	110	Kraftfahrstraße	RQ 15,5	~ 40 %	straßen- unabhängig	sehr gestreckt	≥ 500	4,5	≥ 8.000	Ein-/Ausfädeln
EKL 2	100	allg. Verkehr	RQ 11,5+	≥ 20 %	straßen- unabhängig oder fahrbahn- begleitend	gestreckt	400 – 900	5,5	≥ 6.000	Ein-/Abbiegen/Kreuzen mit Lichtsignalanlage
EKL 3	90	allg. Verkehr	RQ 11	keine	fahrbahn- begleitend oder auf der Fahrbahn	angepasst	300 – 600	6,5	≥ 5.000	Ein-/Abbiegen/Kreuzen mit/ohne Lichtsignalanlage
EKL 4	70	allg. Verkehr	RQ 9	keine	auf der Fahrbahn	sehr angepasst	200 – 400	8,0	≥ 3.000	Ein-/Abbiegen/Kreuzen ohne Lichtsignalanlage

^{*)} Weitere Einsatzmöglichkeiten der Knotenpunktarten in Abhängigkeit von den Entwurfsklassen sind in Abschnitt 6.3.3 dargestellt.

RQ 11:



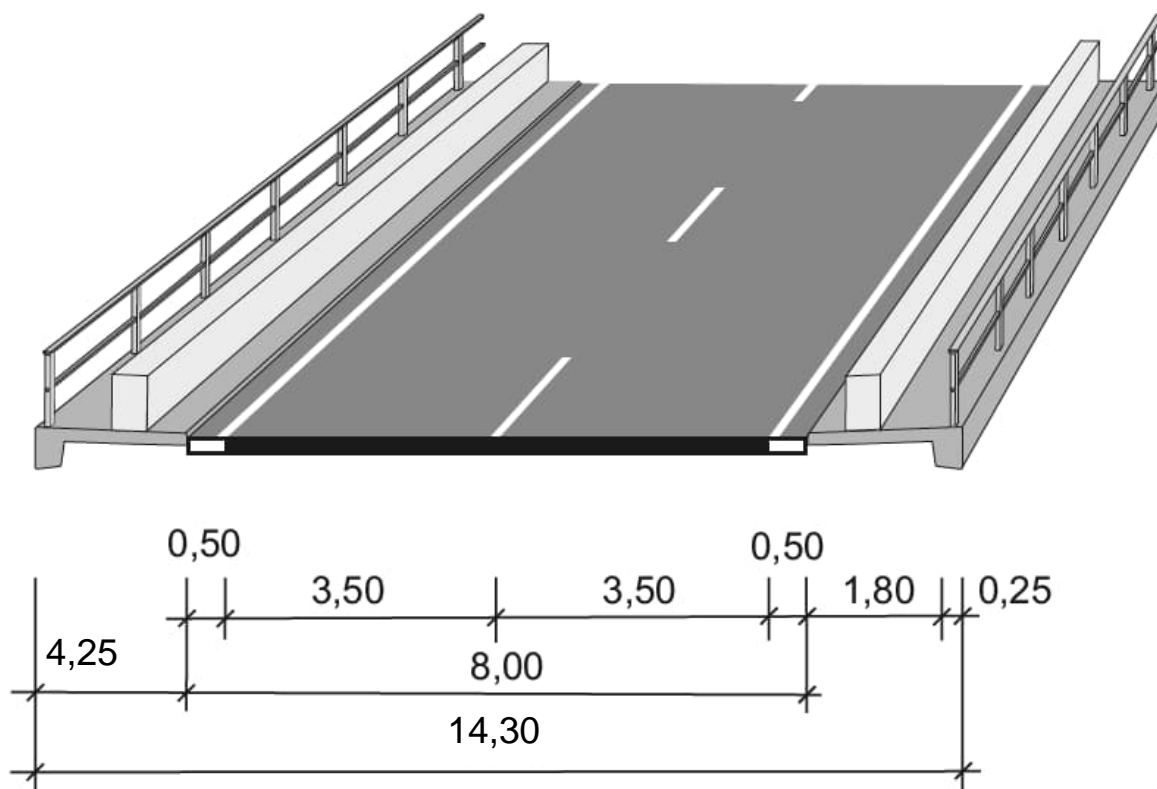
RQ 11B und RQ 11 gemäß RAL

1.3 Vorplanung

1.3.1 Randbedingungen

Bauwerk:

Das Bauwerk überführt die L67 über die Lee und besitzt den Regelquerschnitt RQ 11B zzgl. eines Radweges auf der Westseite. Es ergibt sich eine Querschnittsbreite von 14,3m.



1.3.1.1 Geometrische Vorgaben, Regelquerschnitt

Kreuzungswinkel: ca. 92,2^{gon}
Lichte Breite zwischen den Geländern: = 13,8m

Das Geländer auf der Radwegseite ist mit einer Höhe von 1,3m auszuführen, das auf der Gegenseite mit einer Höhe von 1,0m.

Geländerhöhen:

Nach ZTV-Ing Tab. 6.9.1 wird bei Radwegen eine Geländerhöhe von $h_{Gel} \geq 1,3m$ gefordert und bei Gehwegen mit Absturzhöhen $< 12m$ $h_{Gel} \geq 1,0m$.

Darüber hinaus ist bei Schutzeinrichtungen: ZTV-Ing Teil 6, Abs. 3.3

$$(7) h_{Gel+Ü} \geq h_{SE} + h - b - 0,05 \geq h_{min}$$

$$H2: \text{ für Super Rail BW z.B. } h_{Gel+Ü} \geq 1,05 + 1,0 - \geq 0,8 - 0,05 = 1,2m \geq 1,0m$$

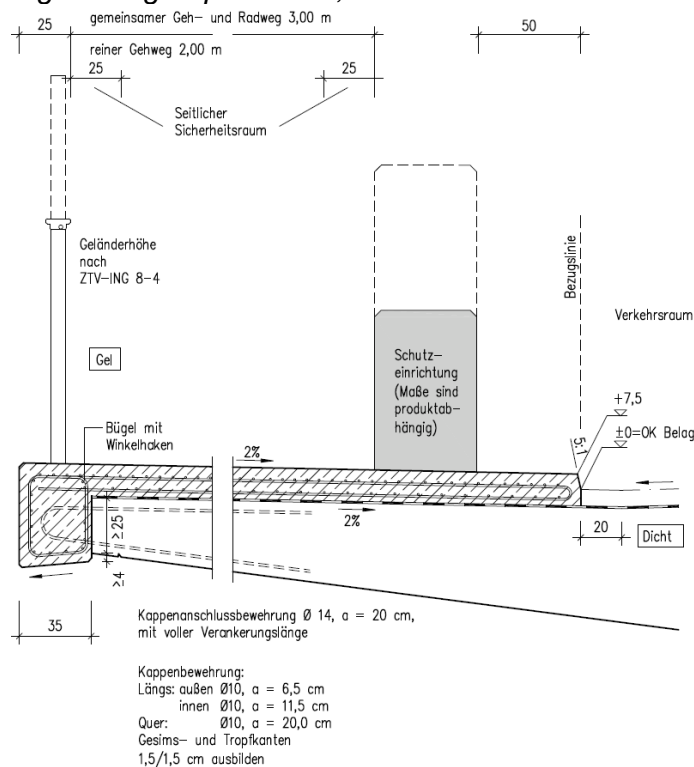
$$H1: \text{ für EDSP BW z.B. } h_{Gel+Ü} \geq 0,65 + 1,0 - \geq 0,8 - 0,05 = 0,8m \leq 1,0m$$

(9) bei Aufhaltestufen H2 wird die Geländerhöhe auf $\leq 1,2m$ begrenzt

$$\text{Höhe Schutzeinrichtung: } h_{SE} \leq h_{Gel} - h + b + 0,05 = 1,2 - 1,0 + 0,8 + 0,05 = 1,05m$$

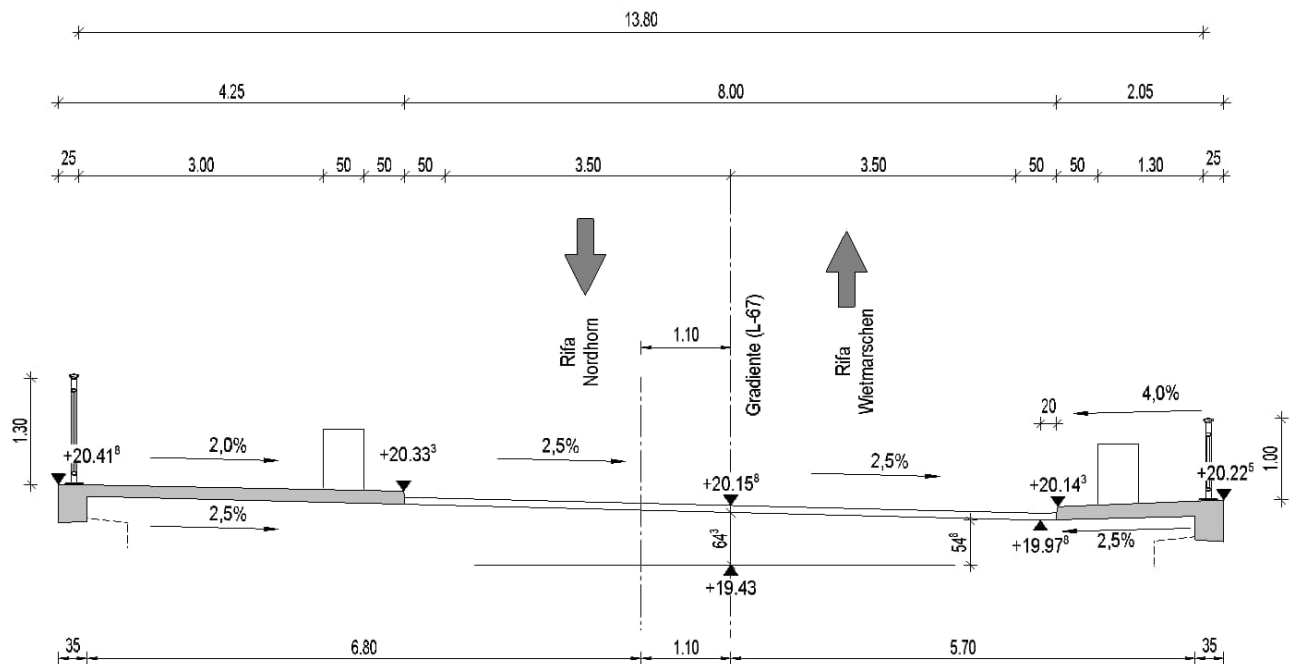
gewählt: Höhe Geländer $\geq 1,0m$ für Aufhaltestufe H1.

Auszug RIZ-Ing Kap 1 Blatt 3, Stand 2020



Es ergibt sich eine Kappenbreite von 4,25m auf westlicher Seite.

Regelquerschnitt in Brückenmitte



Die Mindest-Konstruktionsunterkante des Bauwerks liegt 50cm über HQ100, dieser liegt bei +18,97 mNHN, die Unterseite muss somit über +19,43 mNHN liegen.

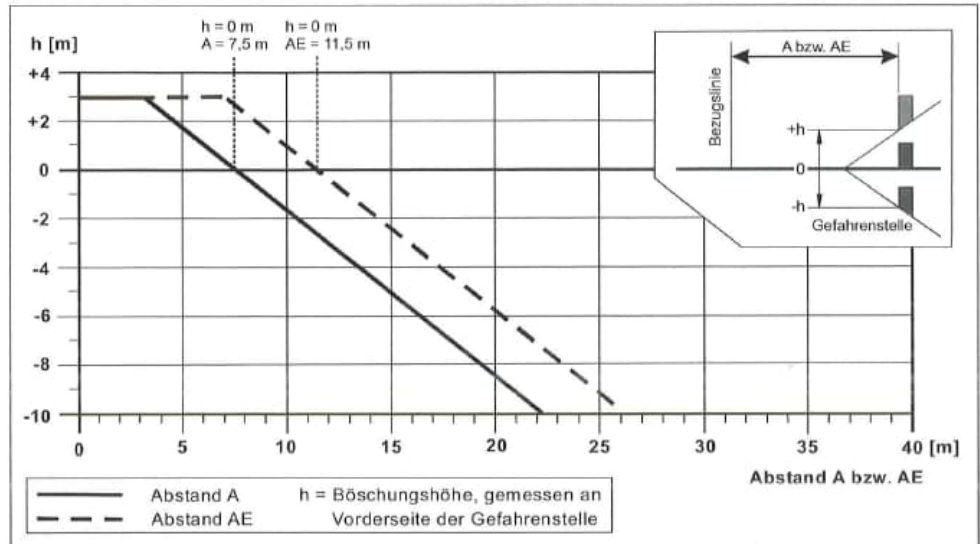
Es ist somit einer ausreichende Querschnittshöhe vorhanden.

1.3.1.2 Schutzeinrichtung

Kritische Abstände:

Vorhanden ist die Entwurfsklasse 3 mit einer Planungsgeschwindigkeit von 90 km/h (gemäß RAL).

Gemäß RPS 2009, Bild 3 ergeben sich folgende kritische Abstände für Hindernisse:



Bei dem Durchlass liegt der Gefährdungspunkt bei $h = 0 \text{ m}$, Schutzbedürftige Bereiche (Gefährdungsstufe 1 und 2) müssen einen Abstand von mindestens 11,5m aufweisen, Hindernisse einen Abstand von 7,5m.

⇒ Kriterium wird nicht erfüllt, es sind genauere Untersuchungen erforderlich.

Ermittlung der Gefährdungsstufe:

Gefährdungsstufe 1 oder 2: Gefährdung Dritter

Der Geh- und Radweg ist nicht stark frequentiert, somit liegt kein schutzbedürftiger Bereich Gefährdung Dritter vor, die Absturzkante wird somit maßgebend bzw. der Schutz der Fahrzeuginsassen (Gefährdungsstufe 3 oder 4).

(In einigen Bundesländern gilt ein Rad- und Gehweg dann als stark frequentiert, wenn zu Spitzenzeiten mindestens 50 Radfahrer oder Fußgänger pro Stunde den Rad- und Gehweg benutzen.)

Gefährdungsstufe 3 oder 4: Schutz der Fahrzeuginsassen

kleine Brücke: Lichte Weite $< 10 \text{ m}$ => erfüllt

Absturzhöhe $\leq 2,0 \text{ m}$ => nicht erfüllt => Behandlung wie Brücke

Entscheidend für die Auswahl der Schutzeinrichtung ist, was sich unterhalb der Brücke befindet. Besteht unterhalb der Brücke keine Gefährdung Dritter (z. B. eine Brücke über einen Wirtschaftsweg, über einen Fluss oder über ein Tal mit Waldgebiet usw.), müssen Fahrzeuginsassen vor einem Absturz bewahrt werden.

=> **Gefährdungsstufe 3, Brückenrand**

Auszug RPS 2009, Bild 7: für Absturzhöhen bis 2,0m

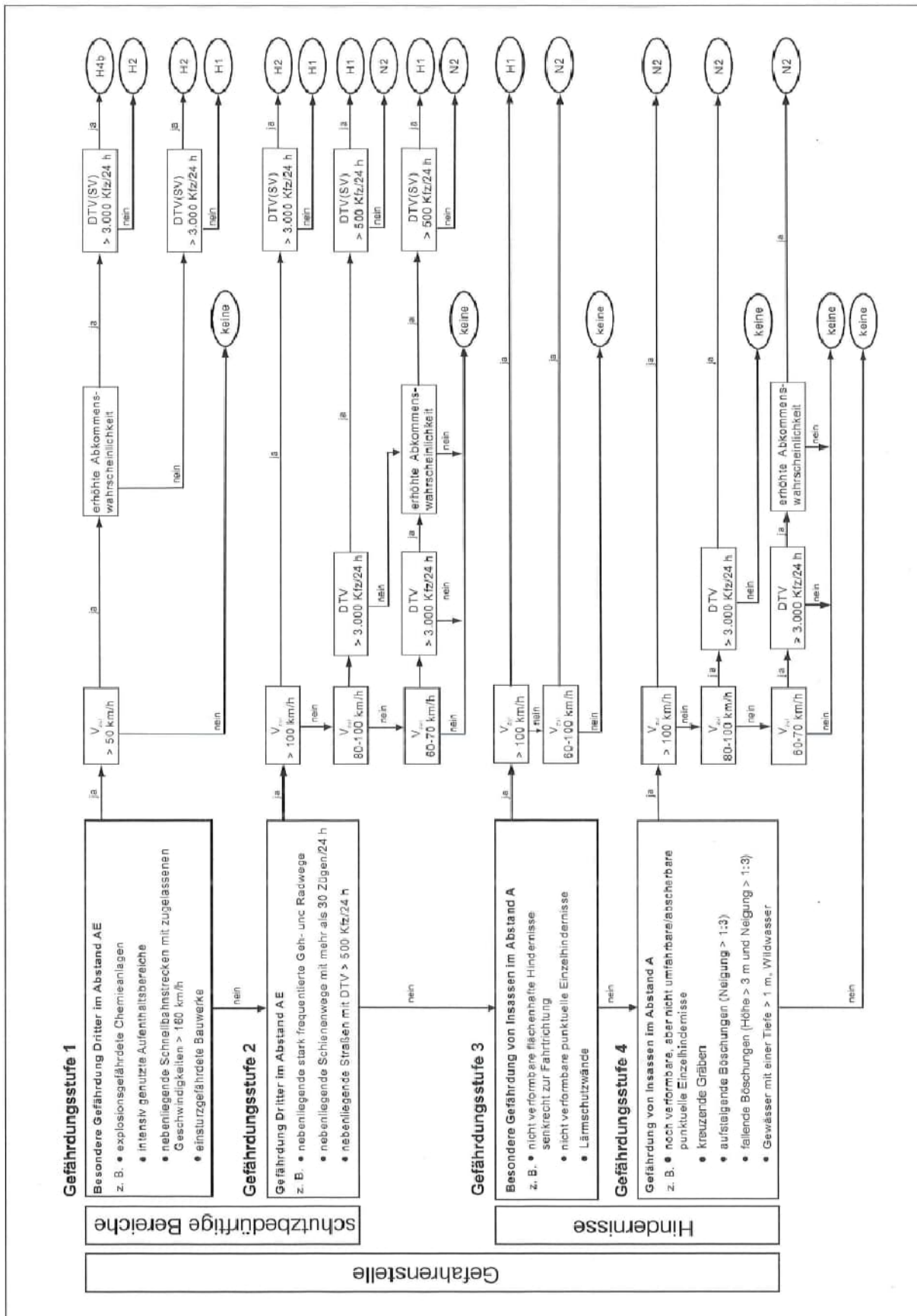


Bild 7: Einsatzkriterien für Schutzeinrichtungen am äußeren Fahrbahrand

Auszug RPS 2009, Tabelle 5: für Absturzhöhen $\geq 2,0\text{m}$

Tabelle 5: Erforderliche Aufhaltetestufen auf Brücken und Stützwänden

Gefahrenbereich unterhalb der Brücke bzw. Stützwand	Straßen mit			$V_{zul} \leq 50 \text{ km/h}$
	$V_{zul} > 100 \text{ km/h}$ und Autobahnen und autobahnähnliche Straßen mit $V_{zul} \leq 100 \text{ km/h}$	$V_{zul} \leq 100 \text{ km/h}$ und $DTV(SV) > 500 \text{ Kfz/24 h}$	$V_{zul} \leq 100 \text{ km/h}$ und $DTV(SV) \leq 500 \text{ Kfz/24 h}$	
besondere Gefährdung Dritter (z. B. explosionsgefährdete Chemiefabriken, intensiv genutzte Aufenthaltsbereiche, Schnellbahnstrecken mit zugelassenen Geschwindigkeiten $> 160 \text{ km/h}$, zweibahnige Straßen), vergleiche Gefährdungsstufe 1 im Abschnitt 3.3 <i>5.13</i>	H4b	H2	H2	H1
andere Fälle, vergleiche Gefährdungsstufe 2 bis 4 im Abschnitt 3.3 <i>5.13</i>	H2	H2	H1	Schrammborde mit einer Höhe von 0,15 m bis 0,20 m und Geländer mit Seil gemäß den RIZ-ING

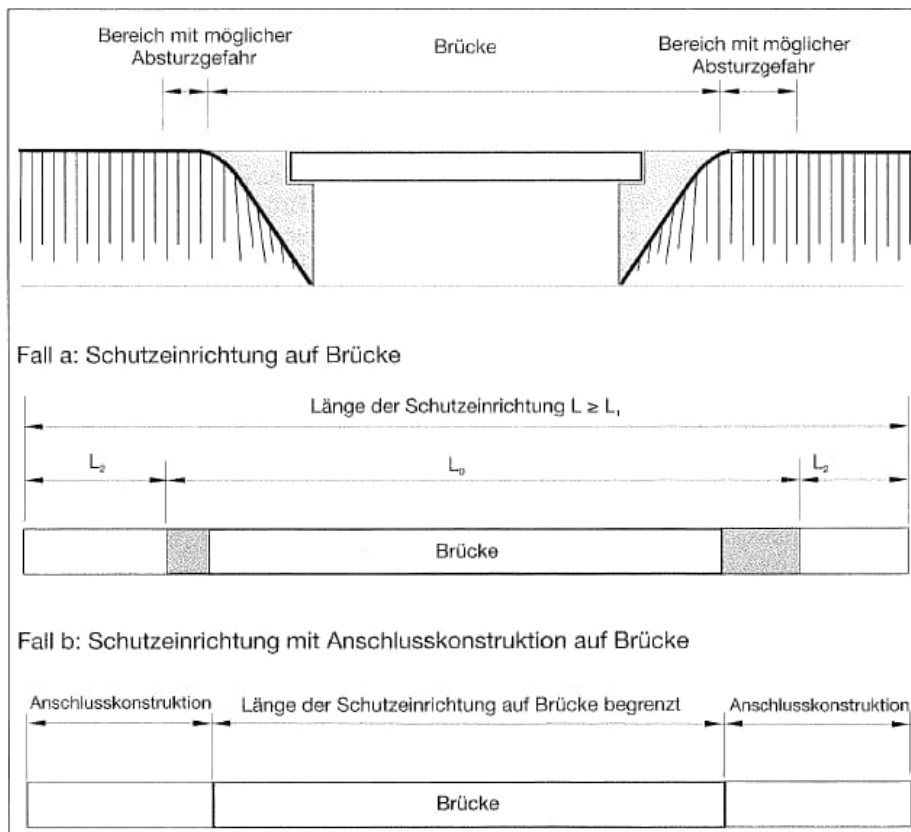


Bild 19: Schutzvorrichtungen im Bereich von Brücken

Absicherung einer Gefahrenstelle nach RPS am Fahrbahnrand

Gefahrenstelle: Brückenrand - unterhalb keine Gefährdung Dritter - GS 3 / Lastklasse: Keine Angabe

Gefährdungsstufe: Gefährdungsstufe 3

Länge der Gefahrenstelle: 5,00 m

Abstand der Gefahrenstelle vom Fahrbahnrand: 2,05 m

Die Gefahrenstelle befindet sich auf Fahrbahnniveau (Höhe)

Es besteht keine erhöhte Abkommenswahrscheinlichkeit

Bankettbreite: 2,05 m

Geforderter Mindestabstand der SE vom Fahrbahnrand: 0,50 m

Es handelt sich um eine einbahnige Straße

Zulässige Höchstgeschwindigkeit: 90 km/h

Keine Angabe über die Verkehrsdichte - Annahme: über 3000 KFZ/24h

Schwerlastverkehr bis 500 KFZ/24h

Folgendes Ergebnis wurde ermittelt:

Erforderliche Aufhaltstufe: H1

Bitte beachten Sie:

Achtung: das Bauwerkssystem wurde in Verbindung mit einem Geländer nach Gel geprüft und darf auch nur so eingesetzt werden. Der vorgeschlagene Abstand zum Fahrbahnrand darf daher nicht verändert werden.

Gewählt wurde folgendes System:

Einfache Distanzschutzplanke auf Bauwerk Pfostenabstand: 1,33

m

Leistungsklasse: H1-W5(1,6m)-A

Prüflänge: 68 m

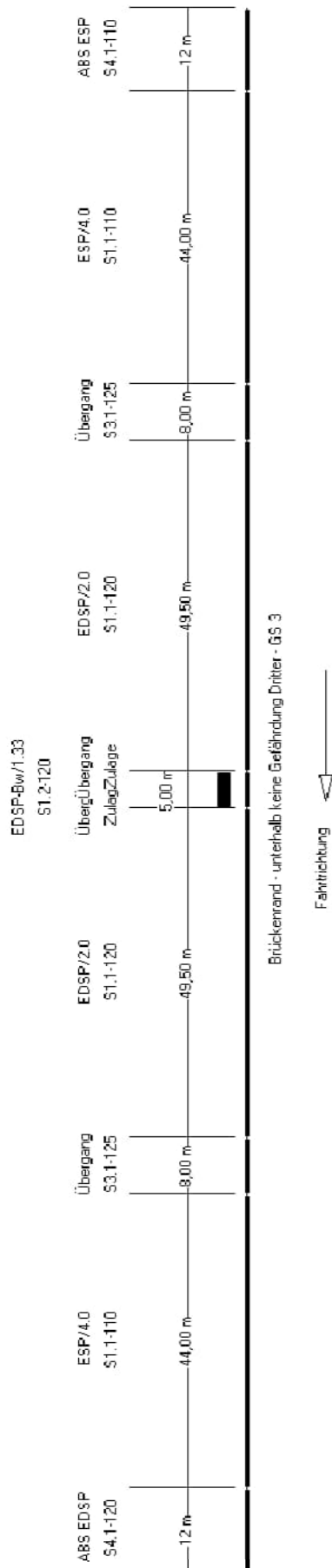
RAL-Nr: S1.2-120

Lastklasse (DIN-FB 101): A / Faktor $f = 1$

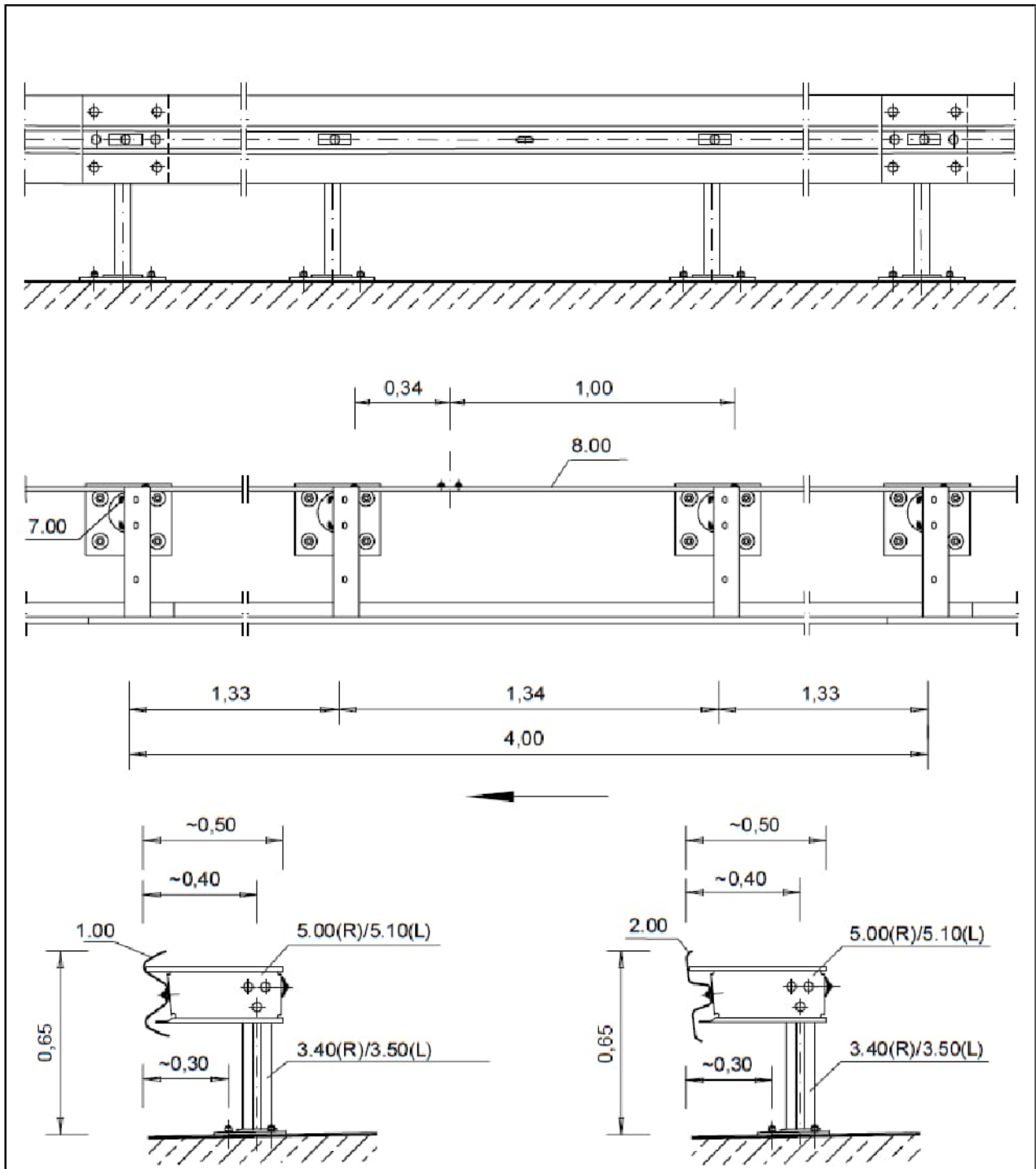
Horizontallast: 0 kN / Vertikallast: 0 kN

Empfohlener/gewählter Abstand der SE vom Fahrbahnrand: 0,50 m

Anordnung der Schutzeinrichtung



Von	Bis	Schutzeinrichtung	Länge	Zeichnung	Gefahrenstelle
24,615	24,603	ABS ESP	12 m	S4.1-110	
24,603	24,559	ESP/4.0	44,00 m	S1.1-110	
24,559	24,551	Übergang	8,00 m	S3.1-125	
24,551	24,502	EDSP/2.0	49,50 m	S1.1-120	
24,502	24,495	Übergang	Zulage	S3.2-120	
24,500	24,494	EDSP-BW/1.33	5,00 m	S1.2-120	Brückenrand - unterhalb keine Gefährdung Dritter - GS 3
24,494	24,444	Übergang	Zulage	S3.2-120	
24,444	24,436	EDSP/2.0	49,50 m	S1.1-120	
24,436	24,392	Übergang	8,00 m	S3.1-125	
24,436	24,392	ESP/4.0	44,00 m	S1.1-110	
24,404	24,500	ABS EDSP	12 m	S4.1-120	



Verschraubung und Verankerung siehe Zeichnungen Nr. B1.1-101 und B2.1-101

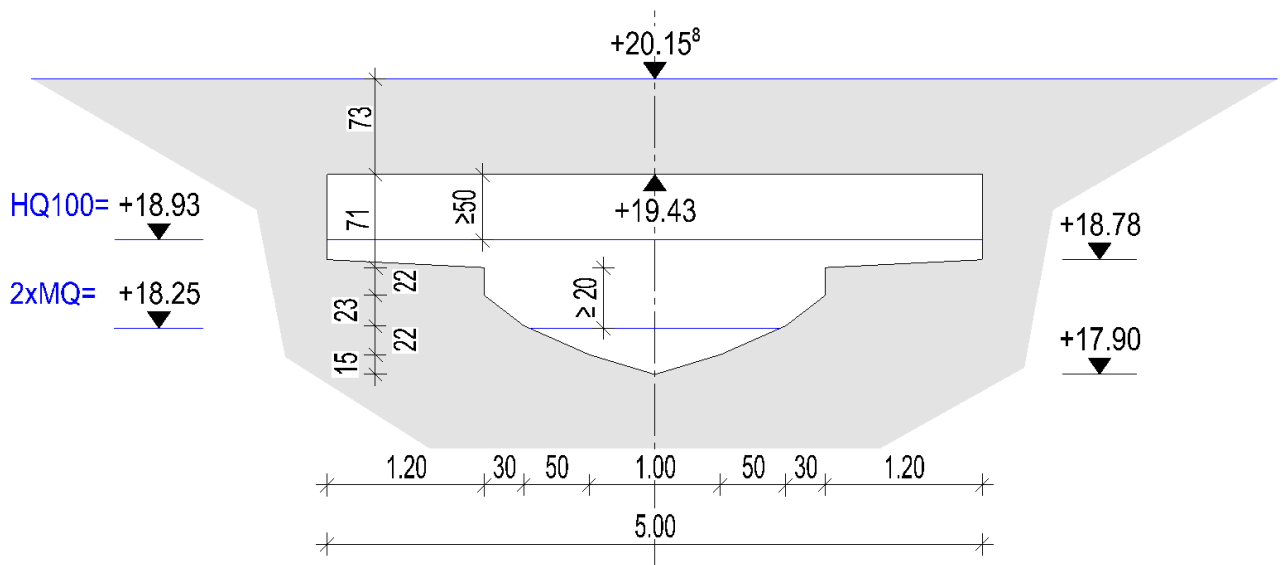
Analog TL-SP 99 Zeichnung Nr.: 5	Zohg. Nr. S1.2-120 Stand: 03/10	Einfache Distanzschutzplanke auf Bauwerken (EDSP-BW) PA 1,33 m	DIN EN 1317-2 H2 - W7 - A H1 - W5 - A	 
Gütegemeinschaft Stahlenschutzplanken e.V.		Profil A: 29.1 kg/m Profil B: 28.1 kg/m	m. Geländer gem. Kap 1	

1.3.1.3 Unterführungsquerschnitt

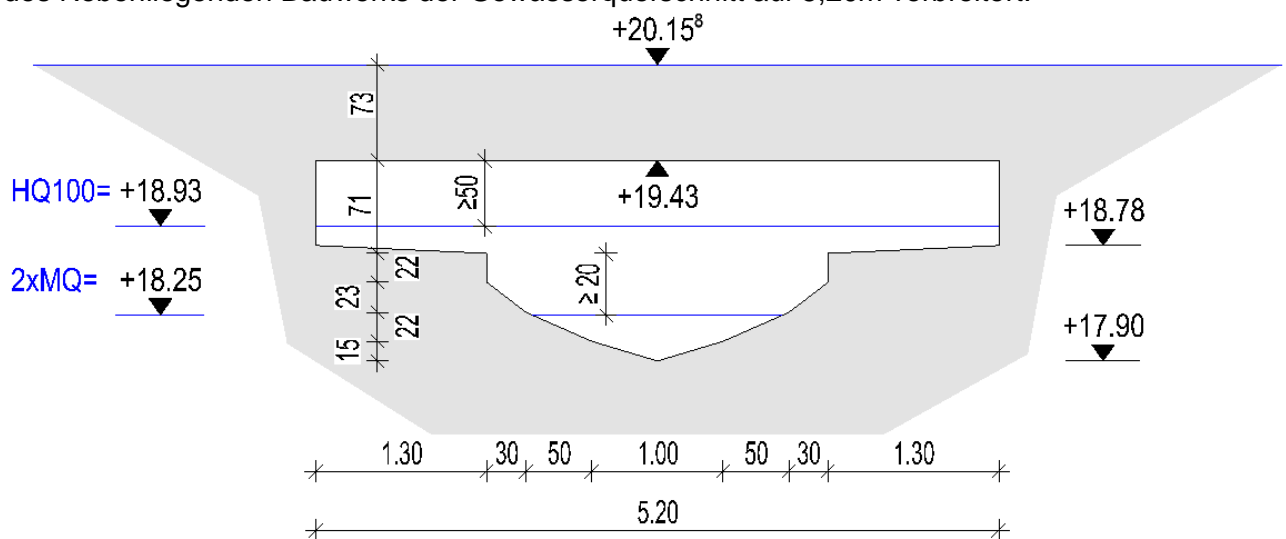
Für die Ermittlung des Querschnittes wurden hydraulische Berechnungen von dem Büro Hydrotec durchgeführt. Es wurden zwei mögliche Querschnitte ermittelt. In einer Ergänzung wurde eine weitere Variante als Rahmenbauwerk mit Spundwandvariante erstellt.

Für einen Betonkastenquerschnitt liegt keine Hydrologische Bemessung vor. Aus diesem Grund wird auf sicherer Seite liegend die gleiche max. lichte Weite wie bei der Spundwandvariante berücksichtigt.

Querschnitt:



Gemäß Vorgaben vom AG und dem hydraulischen Gutachter, wird der Aufgrund des Verbleibs des Nebenliegenden Bauwerks der Gewässerquerschnitt auf 5,20m verbreitert.



1.3.1.4 Örtliche Begebenheiten

Draufsicht:



Bestandsbauwerk:

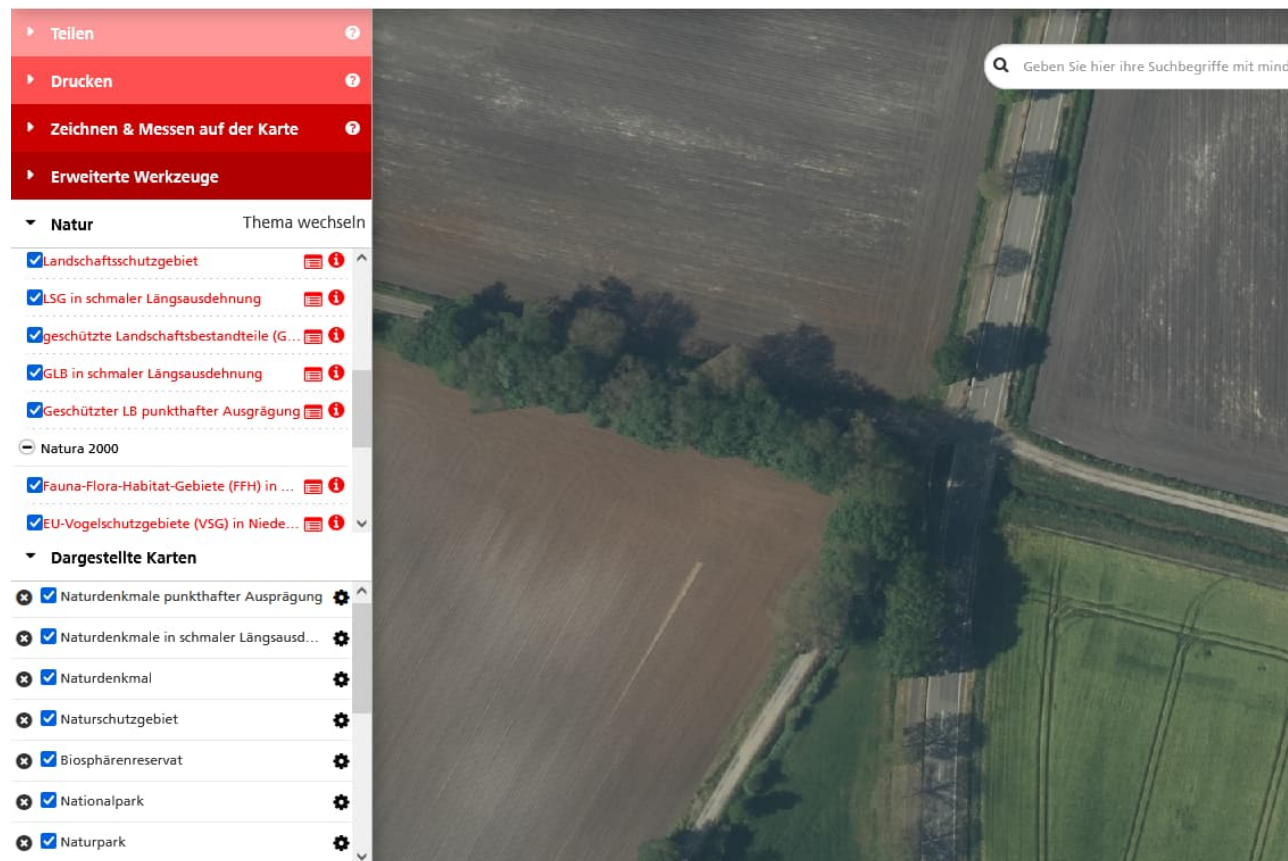




1.3.1.5 Naturschutzrechtliche Anforderungen

Im Bereich des Bauwerks befindet sich kein Schutzgebiet, es sind somit keine besonderen Maßnahmen zu berücksichtigen.

Umweltkarten Niedersachsen



[Auszug Umweltkarten Niedersachsen]

<https://www.umweltkarten-niedersachsen.de/umweltkarten/>

1.3.1.6 Gestaltungsgrundsätze gemäß MAQ-Richtlinie

Merkblatt zur Anlage von Querungshilfen für Tiere und zur Vernetzung von Lebensräumen an Straßen (MAQ).

Besondere Gestaltungsregeln gemäß MAQ-Richtlinie liegen nicht vor. Es ist lediglich ein Amphibiensteg gemäß der alten MAmS-Richtlinie vorzusehen.

Die MAmS-Richtlinie wurde in die MAQ-Richtlinie überführt, in der MAQ-Richtlinie steht lediglich unter Abschnitt 5.3.5 unter „Sonstige für Amphibien geeignete Querungsmöglichkeiten“, dass Fließgewässer genutzt werden können, wenn beidseitig Bermen oberhalb des normalen Wasserstandes (MW) Bermen eingebaut werden. Somit werden die Anforderungen der MAQ-Richtlinie für Amphibien erfüllt.

Auszug aus MAmS-Richtlinie

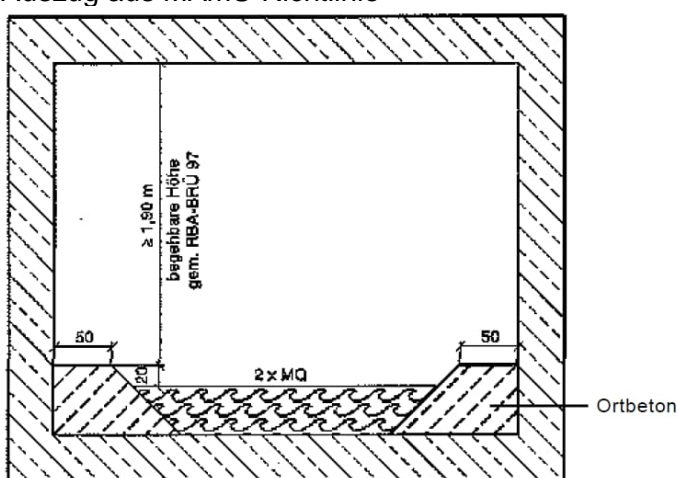
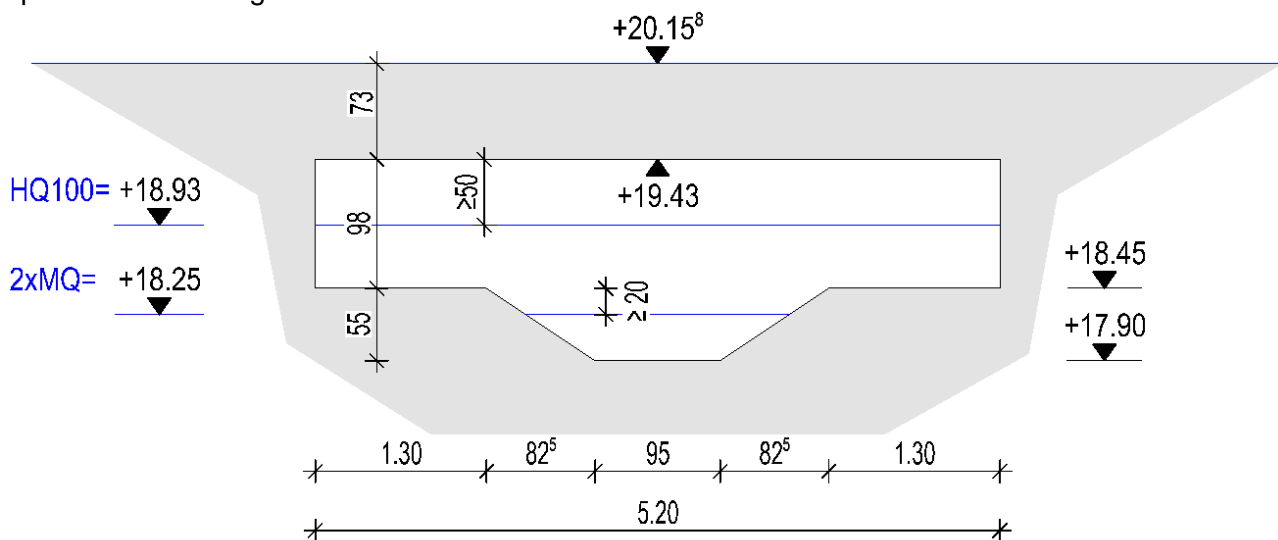


Bild 16: Prinzipskizze Stahlbeton-Rahmendurchlass mit Bermen zur Aufrechterhaltung von Tierwanderbeziehungen bei kleineren Vorflutern oder Entwässerungsgräben (MQ = Mittlerer Abfluss).

Anpassung der Querschnitte des Randbedingungsquerschnittes am Beispiele Spundwandwiderlager:



1.3.1.7 Baugrund / Gründung

Baugrund:

Bis zur Endteufe von 12,0m unter GOK wurden durchgängig Fein- bis Mittelsande aufgeschlossen, welche oberflächennah geringe Humusanteile aufweisen. Zwischen 0,70m und 2,80m schwach grobsandig. Bis 7,60m schwach schluffig.

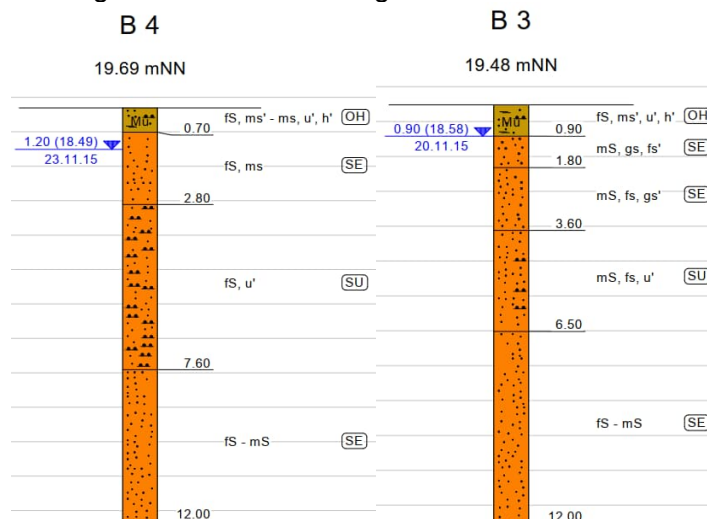
Gründungsempfehlung Bauwerk:

Gemäß Bodengutachten Abs. 10 ist ab rd. 18,5 mNN tragfähiger Boden vorhanden und das Bauwerk kann flach gegründet werden.

Grundwasser:

Gemäß Bodengutachten Abs. 7.2 ist das Grund- und Grabenwasser **stark betonangreifend; es ist XA2** auszuführen.

Auszug der aus dem Bodengutachten.



b) Oberboden

Benennung (DIN 4022)	Feinsand, schwach mittelsandig, schwach schluffig schwach humos
Bodengruppe (DIN 18 196)	OH
Bodenklasse (DIN 18 300)	1
Lagerungsdichte	locker

c) fluviatile Ablagerungen

Benennung (DIN 4022)	Feinsand bis Mittelsand, schwach schluffig	
Bodengruppe (DIN 18 196)	SE	
	ab ca. 2,0 – 7,5 m u. GOK: SU	
Bodenklasse (DIN 18 300)	3	
Wichte, erdfeucht	$\gamma_k = 18,0 - 20,0$	kN/m ³
Wichte, unter Auftrieb	$\gamma'_k = 9,0 - 11,5$	kN/m ³
Reibungswinkel	$\phi'_k = 32 - 35^\circ$	
Kohäsion	$c'_k = 0 - 5$	kN/m ²
Steifemodul	$E_{s,k} = 35 - 60$	MN/m ²
Durchlässigkeitsbeiwert (SE)	$k_f = 1 \times 10^{-4}$	m/s
Durchlässigkeitsbeiwert (SU)	$k_f = 5 \times 10^{-6}$	m/s
Lagerungsdichte	(locker-) mitteldicht, zur Tiefe auch dicht	

Für erdstatische Berechnungen können die mittleren Bodenkennwerte in Ansatz gebracht werden.

1.3.2 Wirtschaftliche Bauweisen

Die Stützweite beträgt ca. $5,2\text{m} + 0,3\text{m} = 5,5\text{m}$ bzw. parallel zur Gradiente $l = 5,5 / \sin(83^\circ) = 5,55\text{m}$.
Stahlverbund und Stahl kommen nicht in Frage und werden nicht weiter untersucht.

Entwurfsgrundlagen:

(gem. RE-ING - Teil 2 Brücken - Abschnitt 2 konstruktive Anforderungen)

(ergänzt durch Handbuch Brückenbau Tab. 1.2)

vorhandene Spannweiten: $L_1 = 5,55\text{ m}$

$L_2 = 0,00\text{ m}$

$L_3 = 0,00\text{ m}$

$$L_m = \sum L_i^2 / \sum L_i = 5,55\text{ m}$$

		Wirtschaftliche Stützweite: [m]		Ergebnis:	erforderliche Überbauhöhe						
					Straßenbrücke: Schlankheit: [-]			Querschnittshöhe: [m]			
Stahlbeton:											
Platte:	Einfeld	5	bis	15	ja	12	bis	16	0,46	bis	0,35
	<i>Mehrfeld</i>	15	<i>bis</i>	20	<i>nein</i>	15	<i>bis</i>	20	0,37	<i>bis</i>	0,28
Rahmen:	Einfeld	10	bis	25	ja	12	bis	16	0,46	bis	0,35
	<i>Mehrfeld</i>	10	<i>bis</i>	25	<i>nein</i>	10	<i>bis</i>	15	0,56	<i>bis</i>	0,37
Spannbeton:											
Platte:	Einfeld	15	bis	25	nein	18	bis	25	0,31	bis	0,22
	<i>Mehrfeld</i>	15	<i>bis</i>	35	<i>nein</i>	25	<i>bis</i>	30	0,22	<i>bis</i>	0,19
Plattenbalken:	Einfeld	bis	30	ja	15	bis	20	0,37	bis	0,28	
	<i>Mehrfeld</i>	<i>bis</i>	40	<i>ja</i>	15	<i>bis</i>	25	0,37	<i>bis</i>	0,22	
Fertigteile:		bis	35	ja	15	bis	20	0,37	bis	0,28	

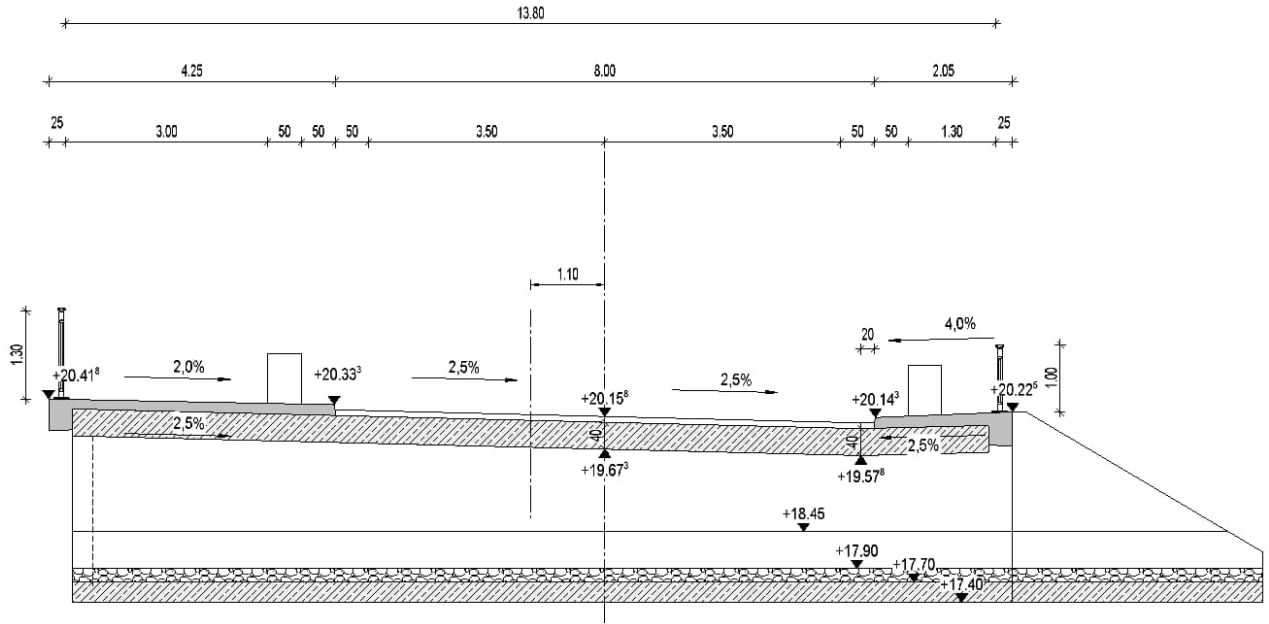
Es ist eine ausreichende Gradientenhöhe vorhanden, somit müssen keine kostenintensiveren Bauweisen wie Spannbeton gewählt werden.

Als wirtschaftlichste Bauweise ergibt sich ein Rahmendurchlass, eine Stahlbetonplatte in Verbindung mit einem Betonwiderlager oder Stahlbetonplatte in Verbindung mit einem Spundwandwiderlager mit einer Querschnittshöhe von $\geq 0,35\text{m}$.

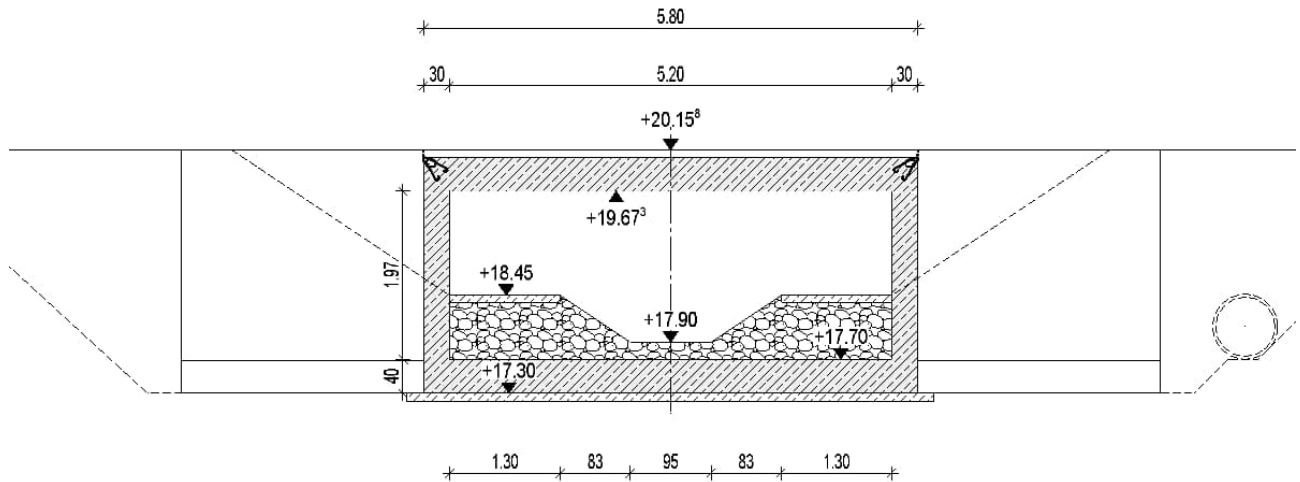
2. Variantenbeschreibung

2.1 Variante 1, Rahmendurchlass

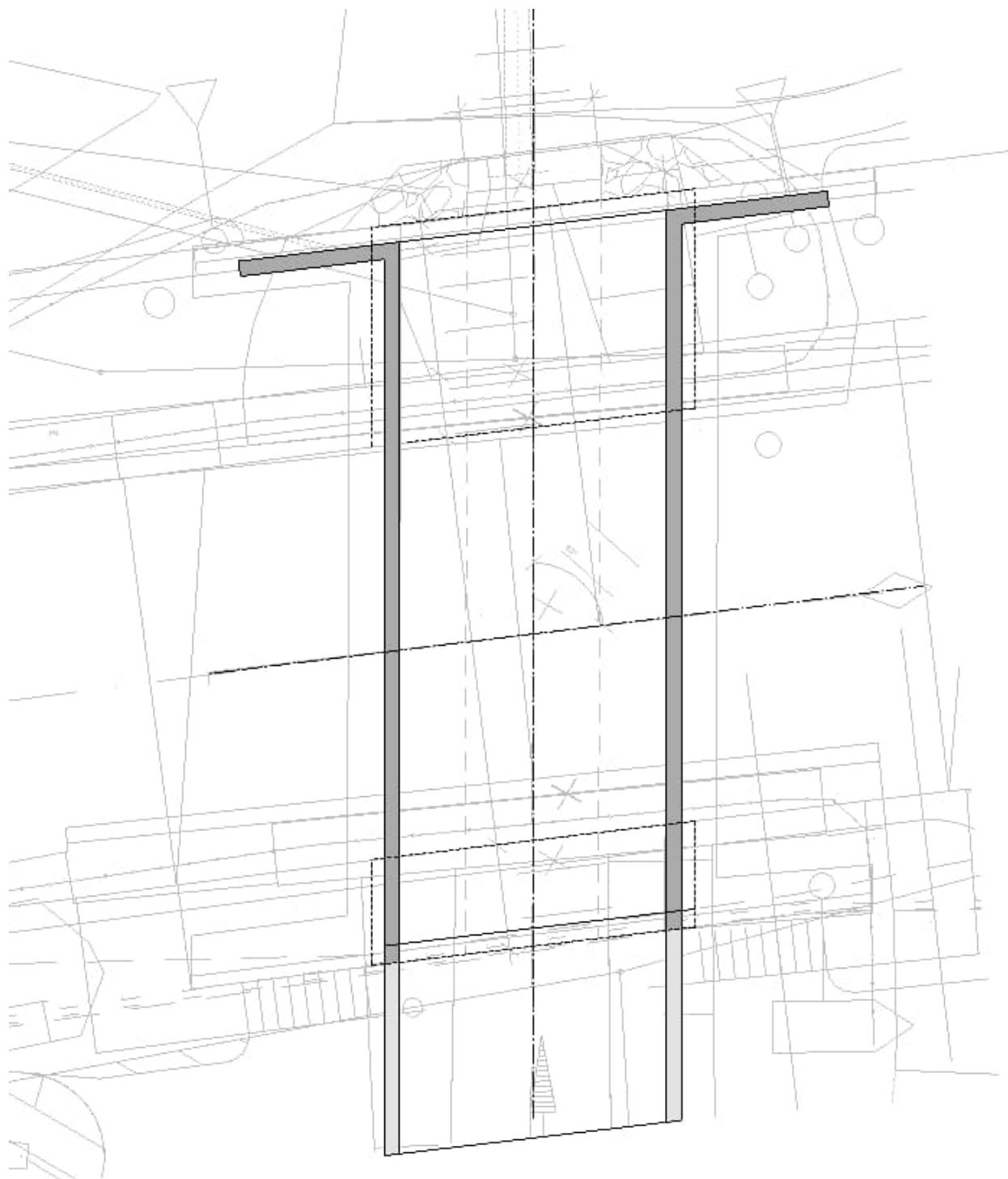
Längsschnitt



Querschnitt



Draufsicht mit Straßenentwurf:

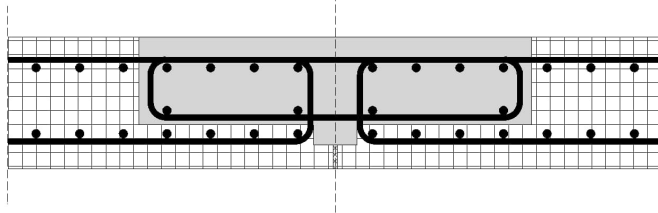


Bewertung:

Grundsätzliches Problem der Variante ist die Wasserhaltung bzw. die Aufrechterhaltung der Lee.

Die Unterbauten und auch der Überbau kann in Fertigteilbauweise gebaut werden, hierdurch kann die örtliche Bauzeit optimiert werden.

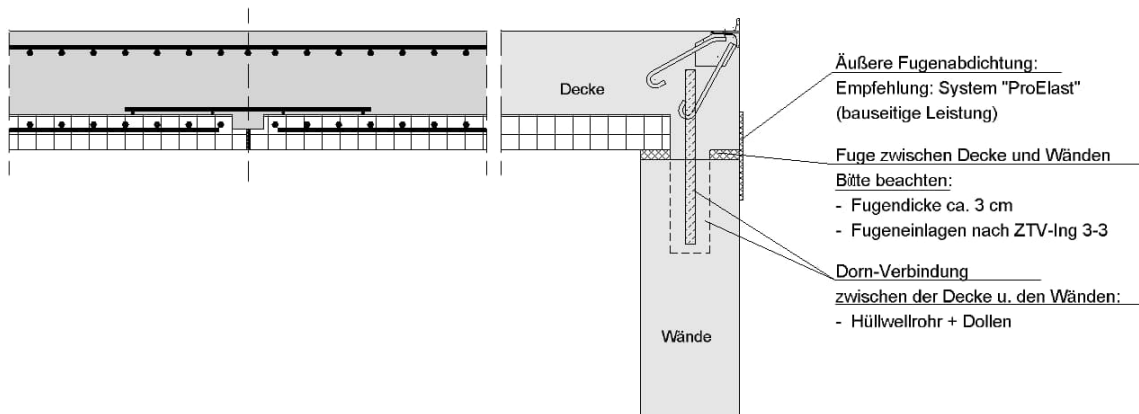
Prinzipdarstellung Fugenverguss in der Abdeckplatte bei Fertigteilen:



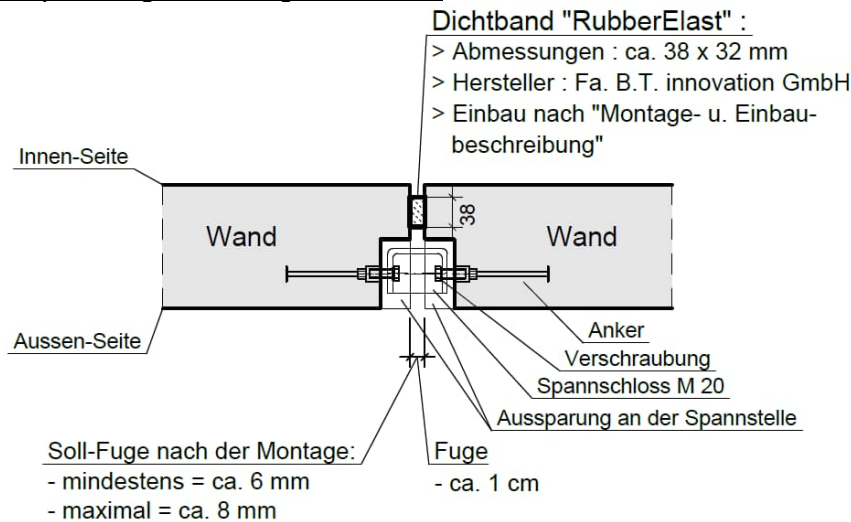
oder:

Detail "1"

- Fugenausbildung zwischen Decke und Wänden
- mit: äußerer Fugenabdichtung mit "ProElast" (Empfehlung)

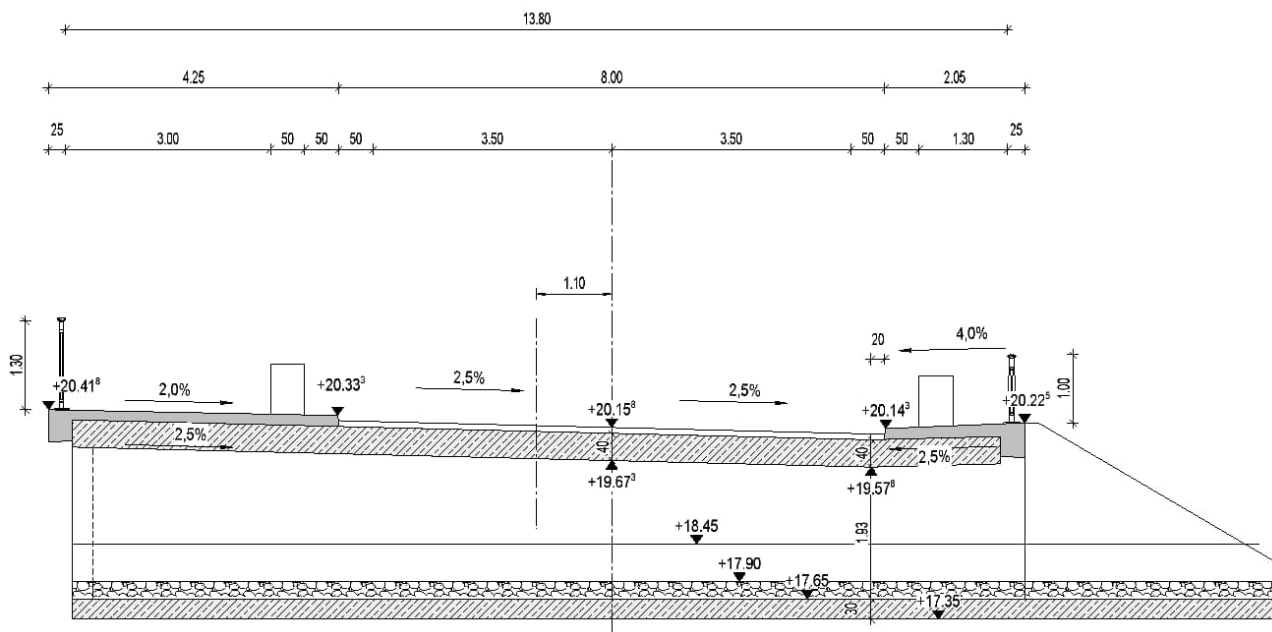


Verspannung von Fertigteilwänden:

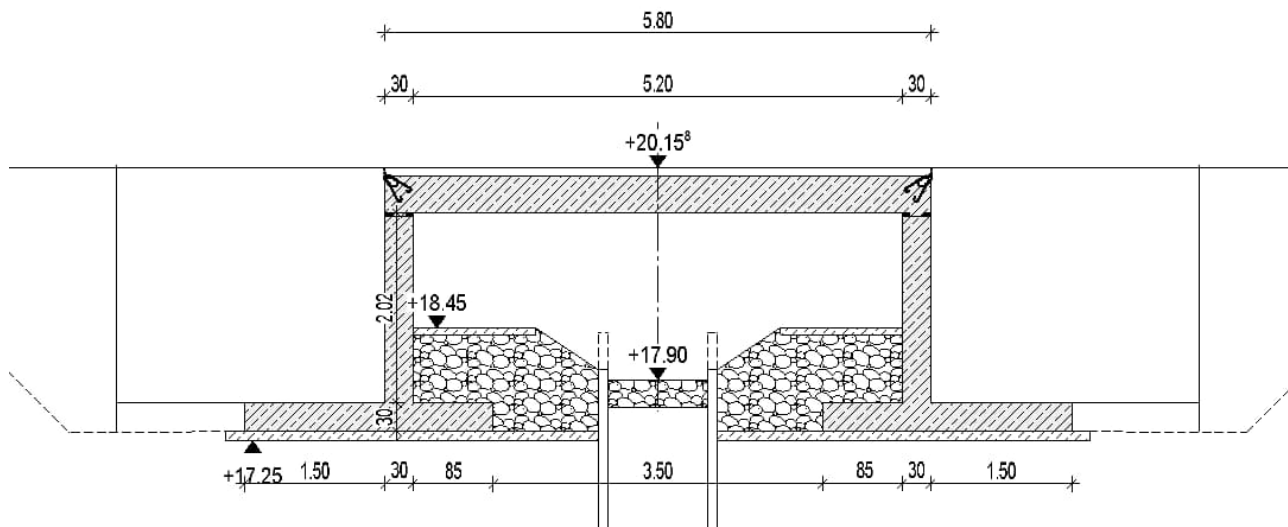


2.2 Variante 2, Stahlbetonplatte mit Stahlbetonwiderlager

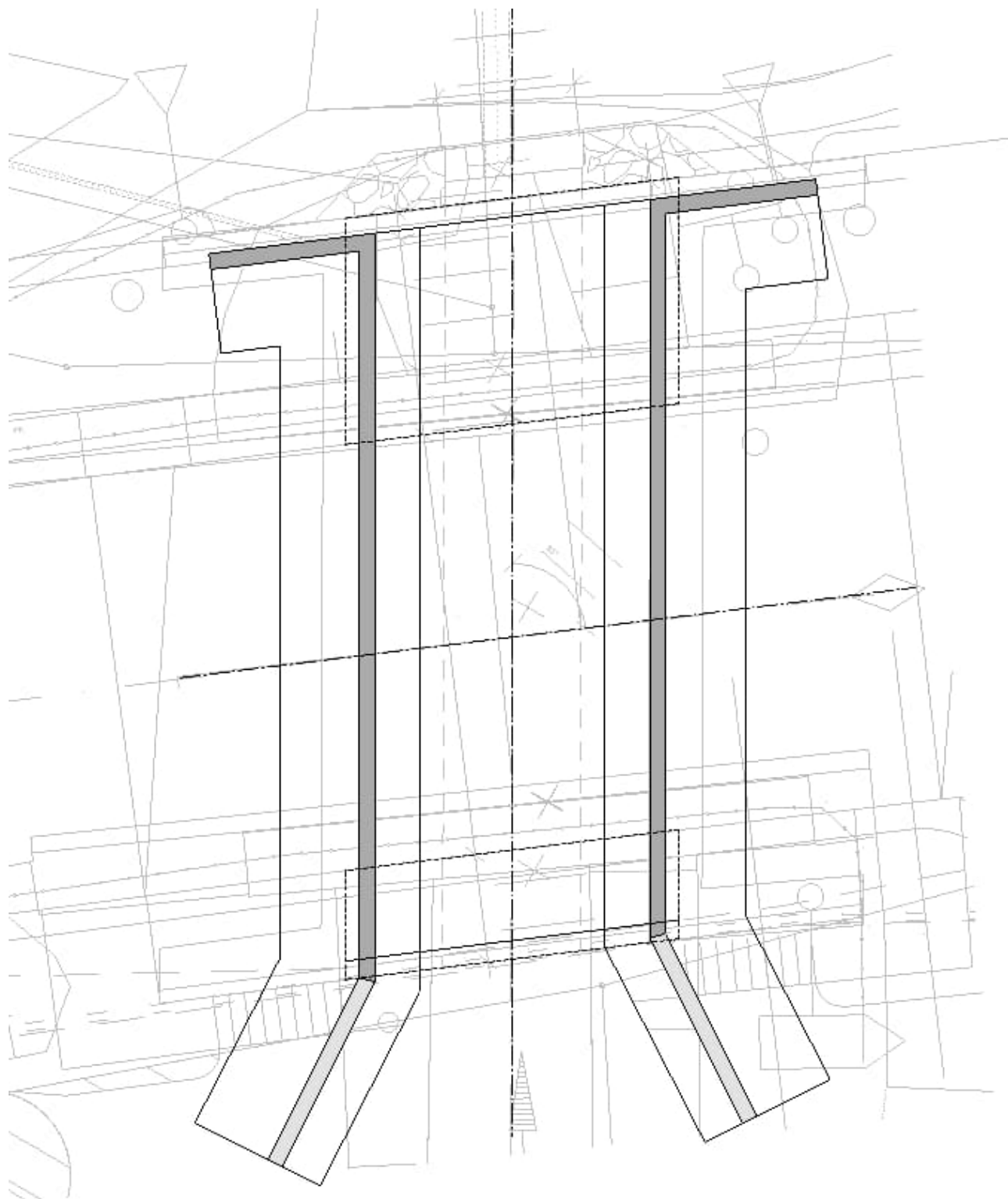
Längsschnitt



Querschnitt



Draufsicht mit Straßenentwurf:

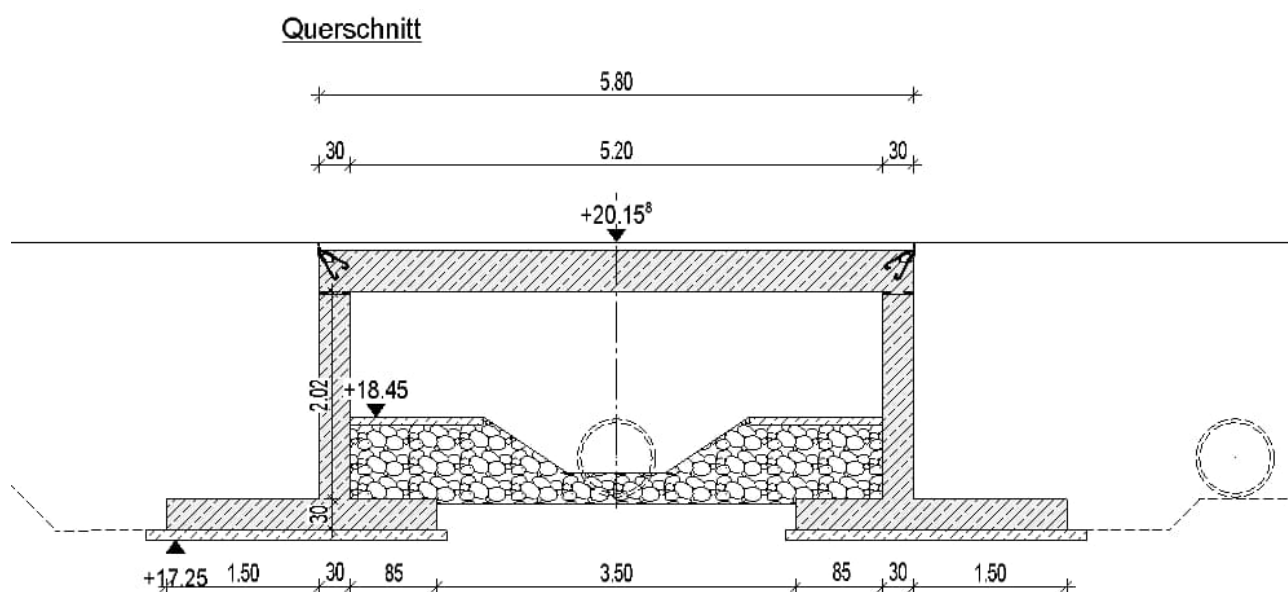


Bewertung:

Bei der Variante 2 wird im ersten Schritt das Bestandsbauwerk zurückgebaut, hiernach wird der Graben bis auf Gründungsebene ausgehoben. Im zweiten Schritt werden Kanaldielen oder gleichwertig als Kolkschutz und bauzeitliche Wasserführung eingebaut. Alternativ kann auch eine Bauzeitliche Verrohrung in gleicher Lage erfolgen, siehe folgende Seite. Hiernach kann das Bauwerk erstellt werden. Die Unterbauten und auch der Überbau kann in Fertigteilbauweise gebaut werden, hierdurch kann die örtliche Bauzeit optimiert werden.

Fertigteilbauweise, siehe Prinzipskizzen Variante 1.

Alternative bauzeitliche Wasserführung:

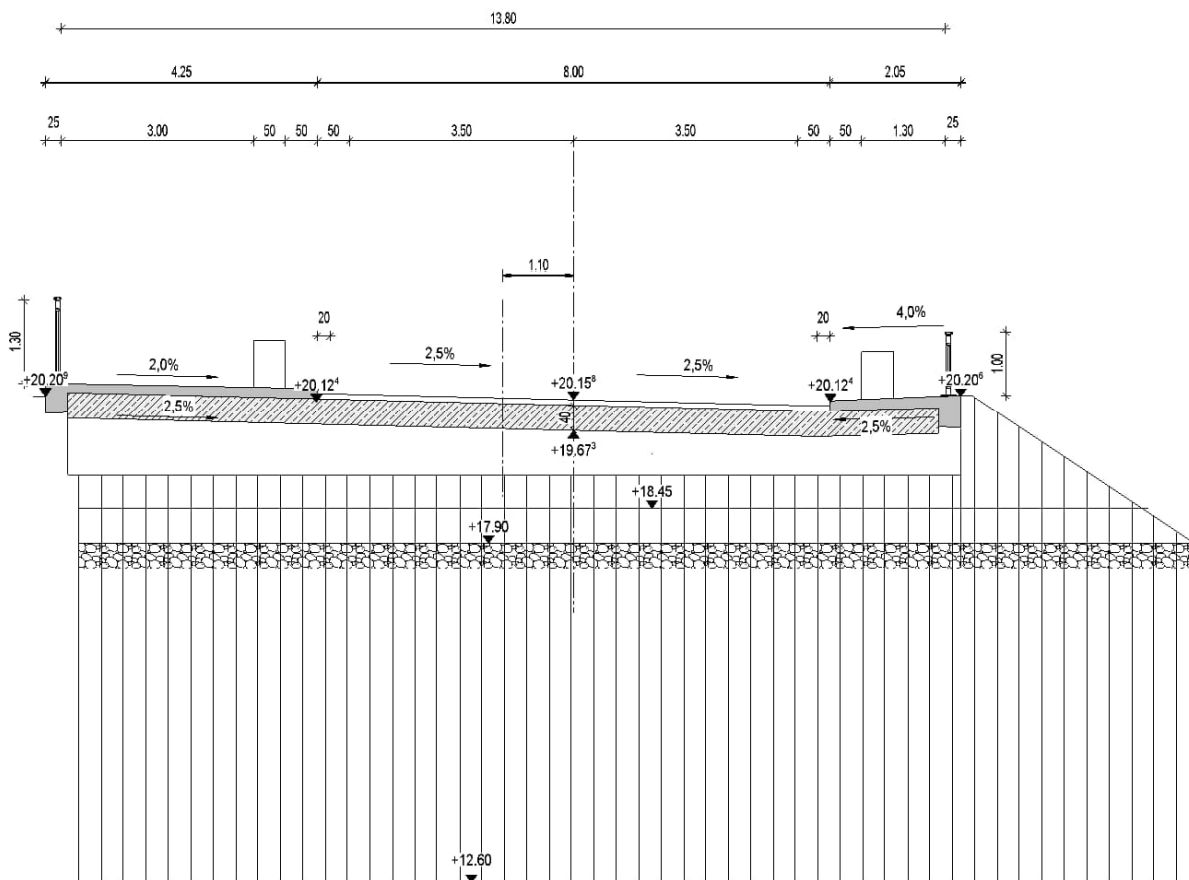


Voruntersuchungen haben gezeigt, dass die Variante mit der Verrohrung die kostengünstigere Variante ist.

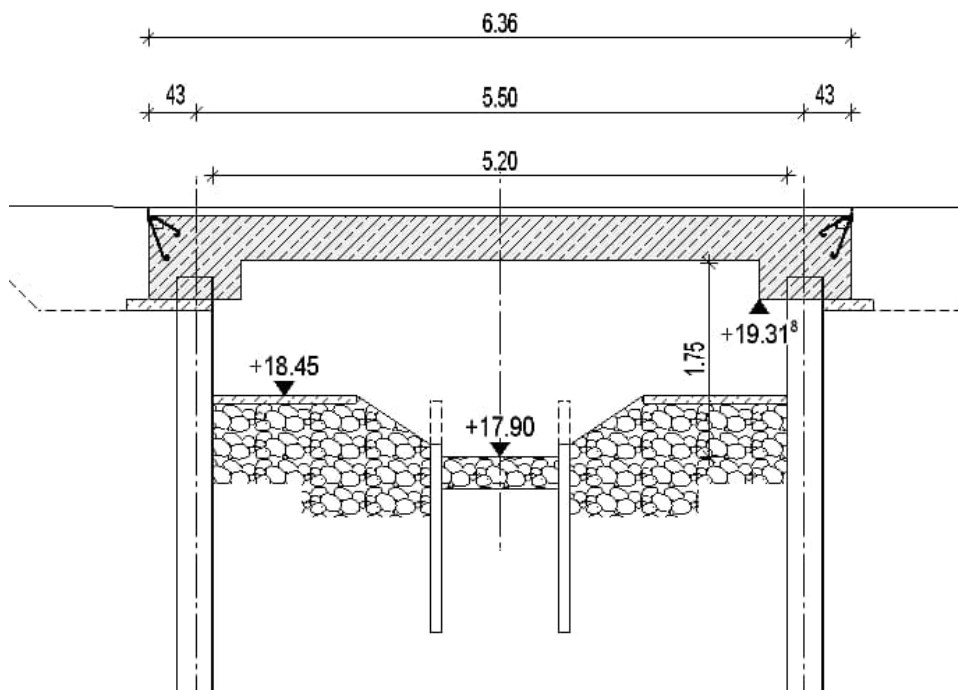
Die Variante mit den Kanaldielen wird nicht weiter fortgeführt.

2.3 Variante 3, Stahlbetonplatte mit Spundwandwiderlager

Längsschnitt



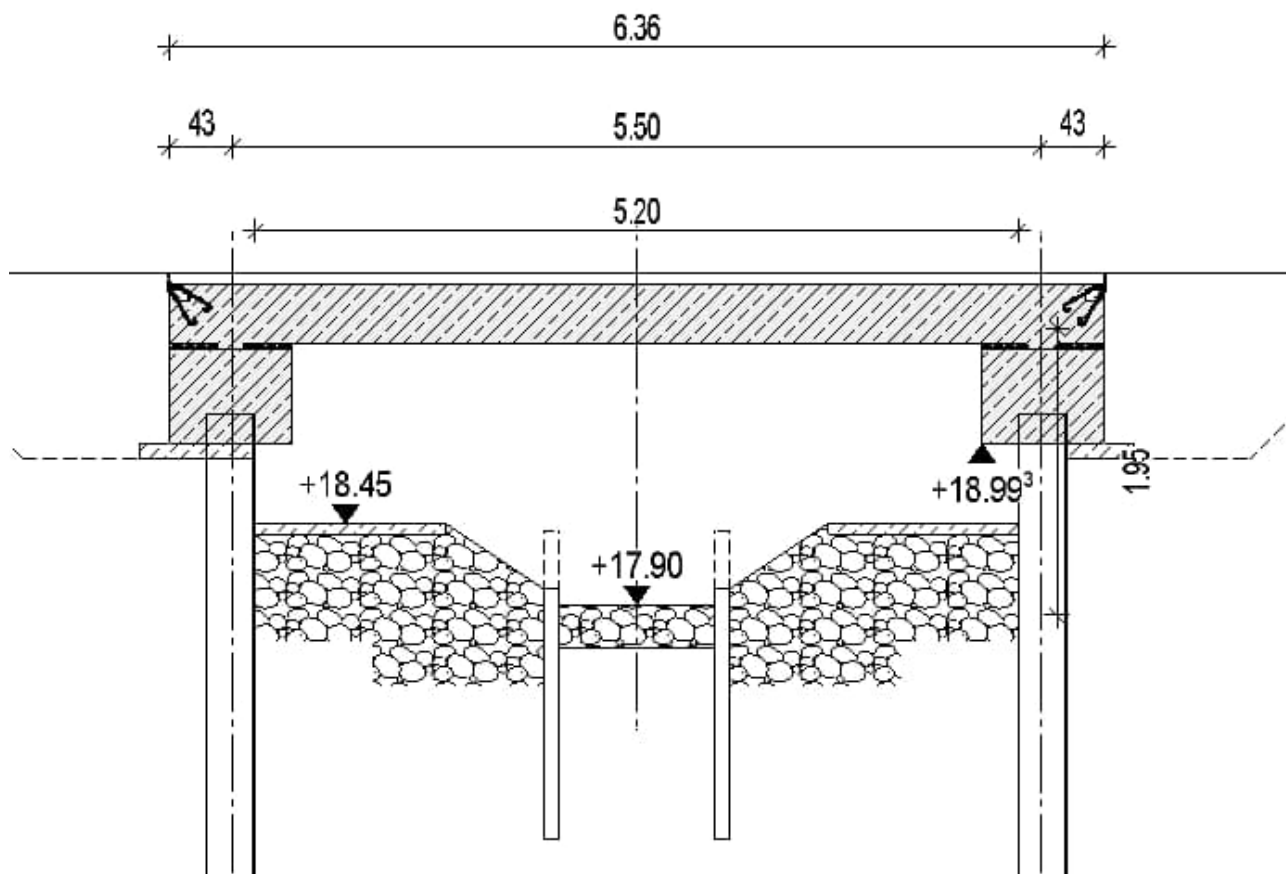
Querschnitt



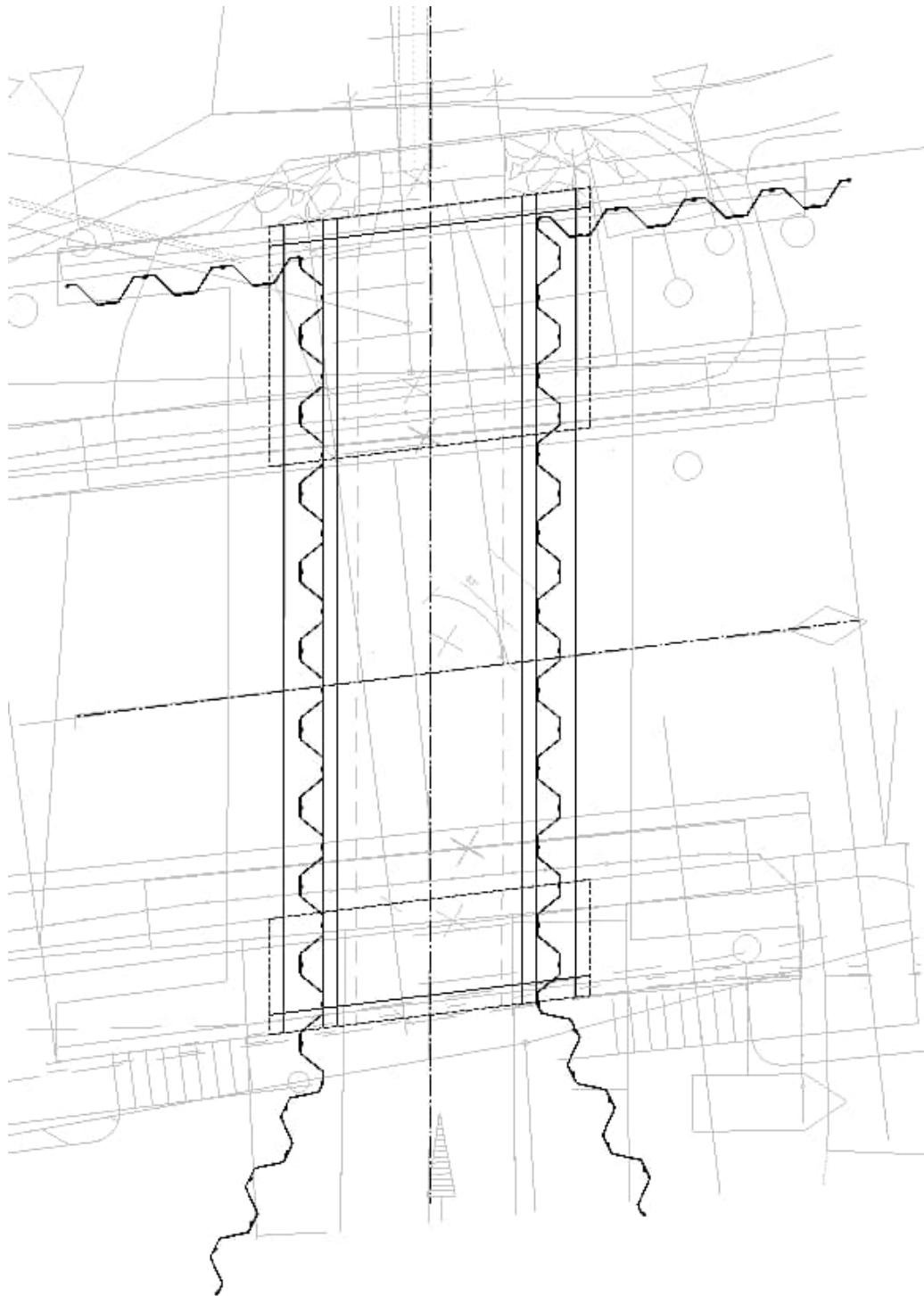
Integral:

Alternativ ist auch eine integrale Bauweise möglich.

Querschnitt



Draufsicht mit Straßenentwurf:

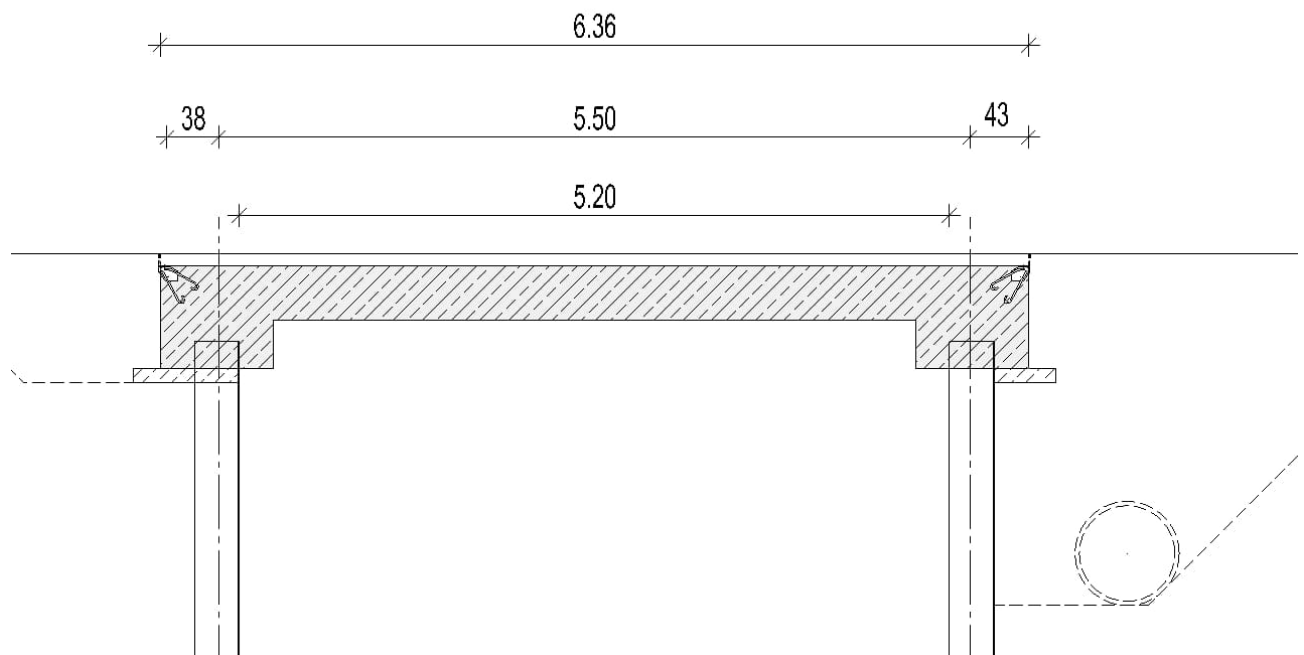


Bewertung:

Bei der Variante 3 wird im ersten Schritt das Bestandsbauwerk zurückgebaut, hiernach wird der Graben bis auf Gründungsebene ausgehoben. Im zweiten Schritt werden Kanaldielen oder gleichwertig als bauzeitliche Wasserführung eingebaut. Alternativ kann auch eine Verrohrung eingebaut werden. Hiernach werden die Spundwandwiderlager hergestellt und der Überbau. Bei der Variante mit Betongelenk bietet sich auch eine Fertigteilbauweise des Überbaus an. Hierdurch kann auf ein Traggerüst verzichten lassen, welches sich nur schwer ausbauen lässt.

Darstellung mit bauzeitlicher Verrohrung.

Querschnitt

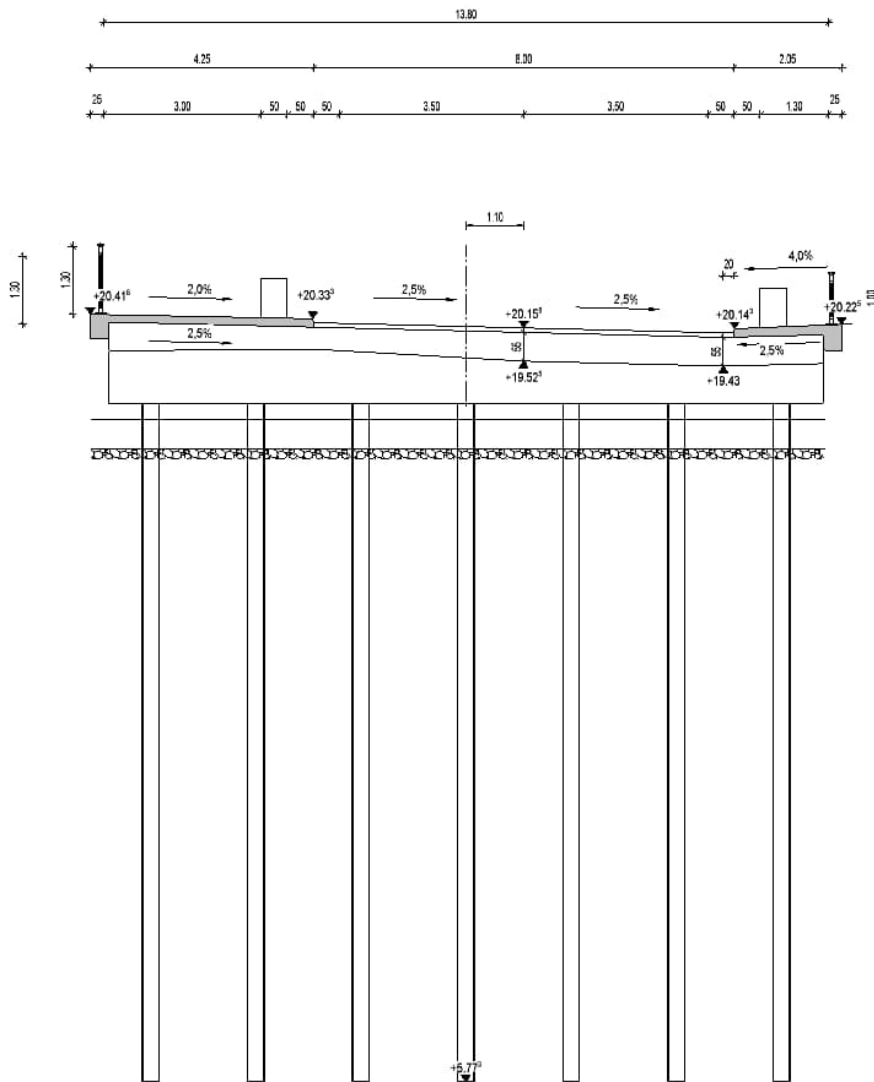


Voruntersuchungen haben gezeigt, dass die Variante mit der Verrohrung die kostengünstigere Variante ist.

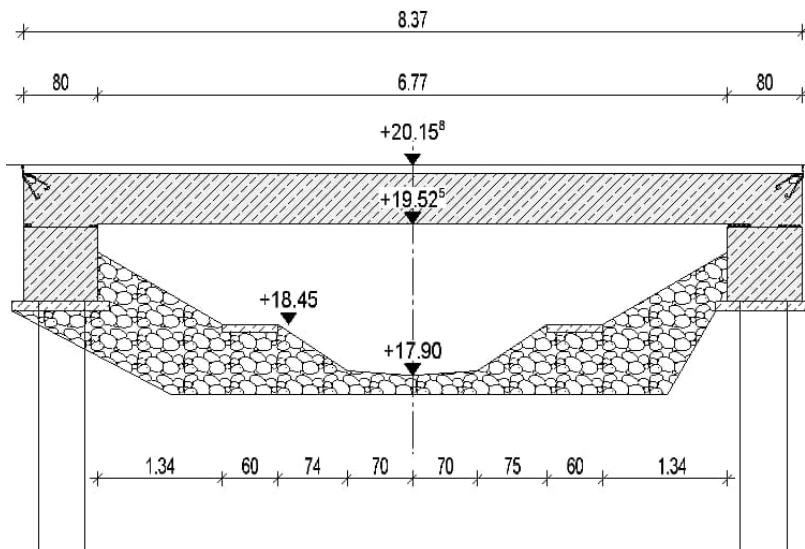
Die Variante mit den Kanaldielen wird nicht weiter fortgeführt.

2.4 Variante 4, Tiefgründung

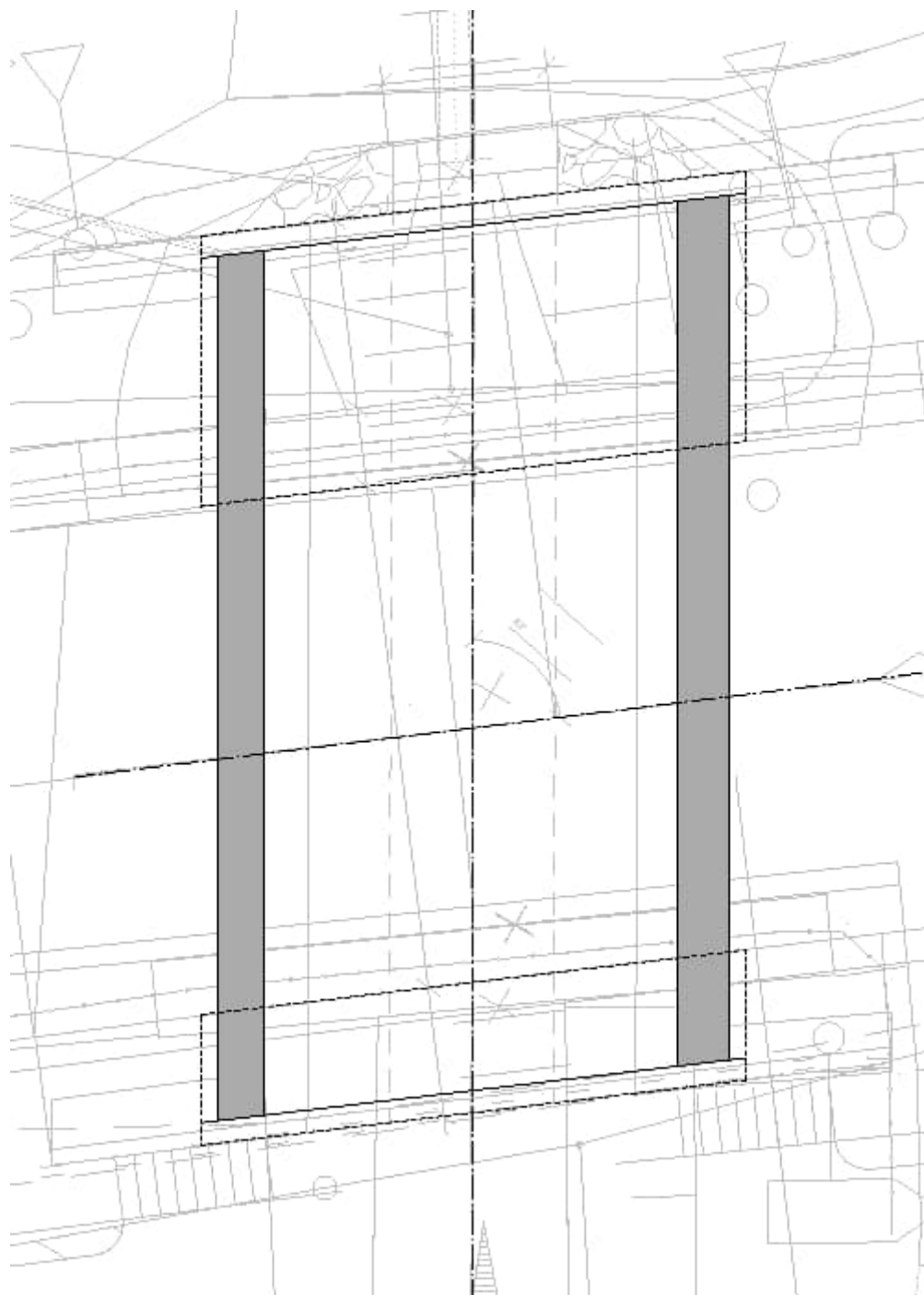
Längsschnitt



Querschnitt



Draufsicht mit Straßenentwurf:

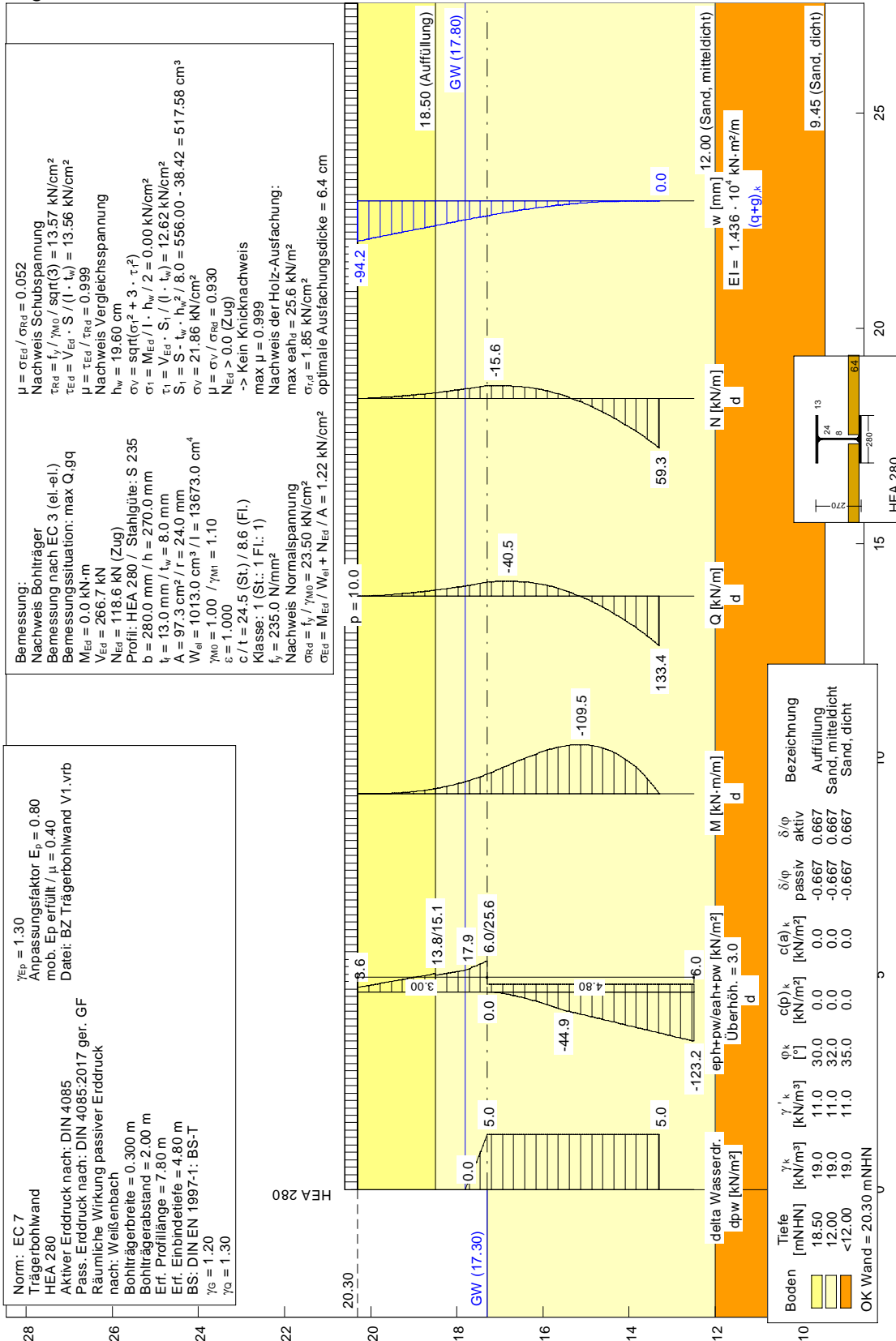


3. Vorbemessung

3.1 Variante 1, Rahmendurchlass

Eine Vorbemessung ist nicht erforderlich, da ausreichende Erfahrungswerte vorliegen.

Trägerbohlwand

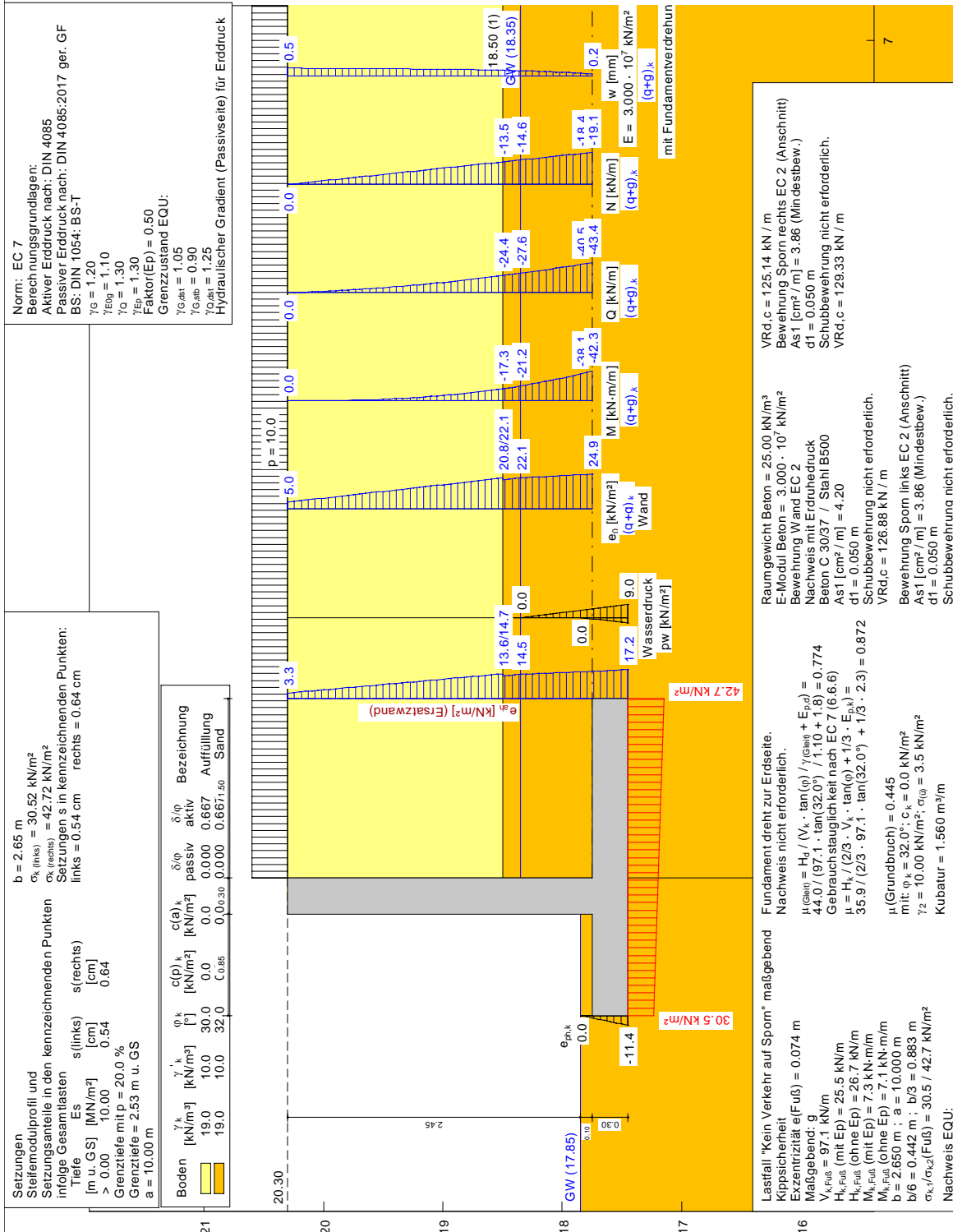


3.2 Variante 2, Stahlbetonplatte mit Stahlbetonwiderlager

Nachweis der Gründung

3.2.1 Bauzustand

Im Bauzustand ist die Wand frei auskragend und wird nur durch Baustellenverkehr belastet. Es sind die Grenzabstände nach EAB einzuhalten.



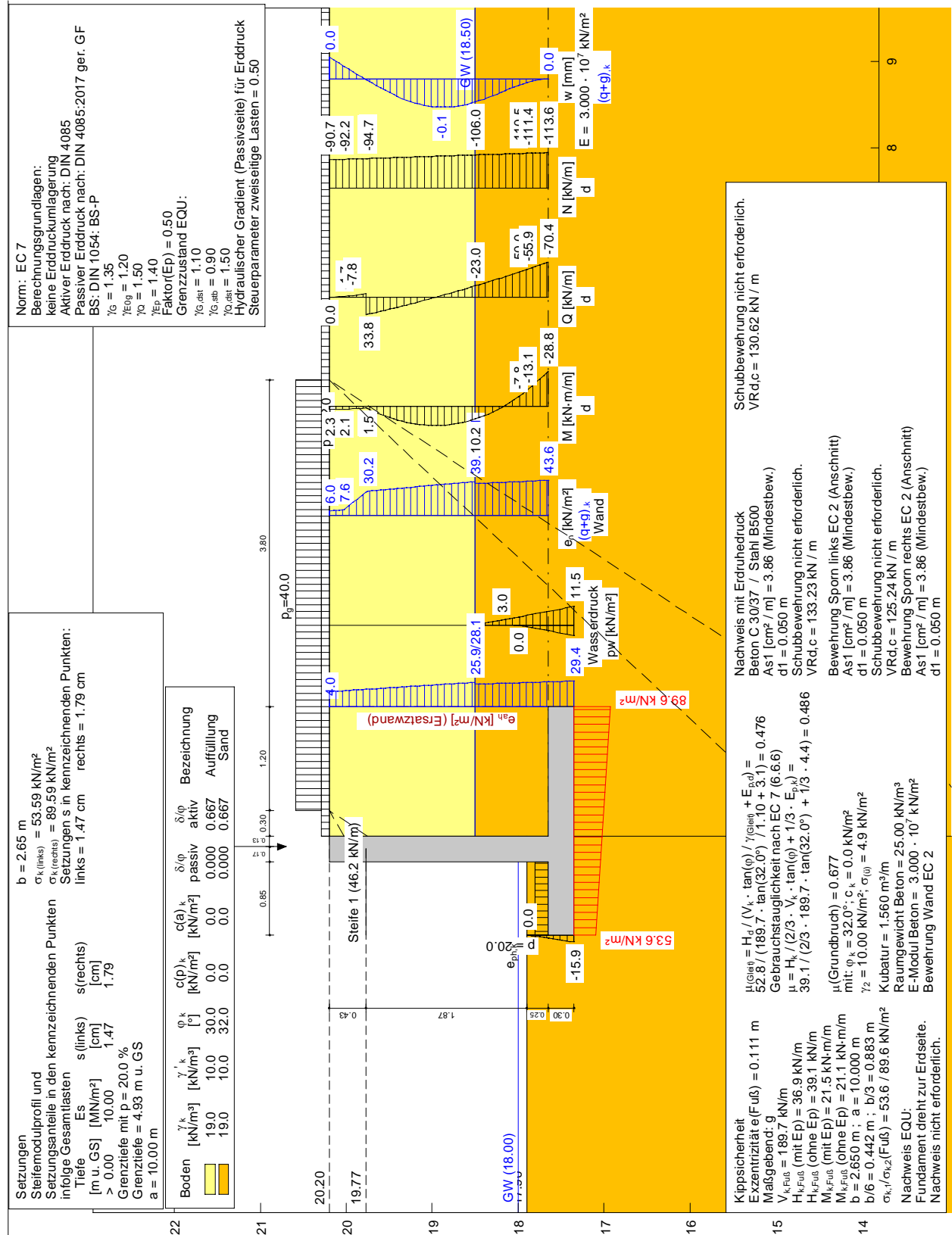
Trägerbohlwand

- siehe Variante 1

3.2.2 Endzustand

Zustand 1, Tandemsystem vor dem Bauwerk

Belastungen aus Überbau: $g_k \sim (0,4 \times 25 + 0,5) \times 5,8/2 = 30,5 \text{ kN/m}$
 $q_k \sim 12 \times 5,5/2 = 33 \text{ kN/m}$



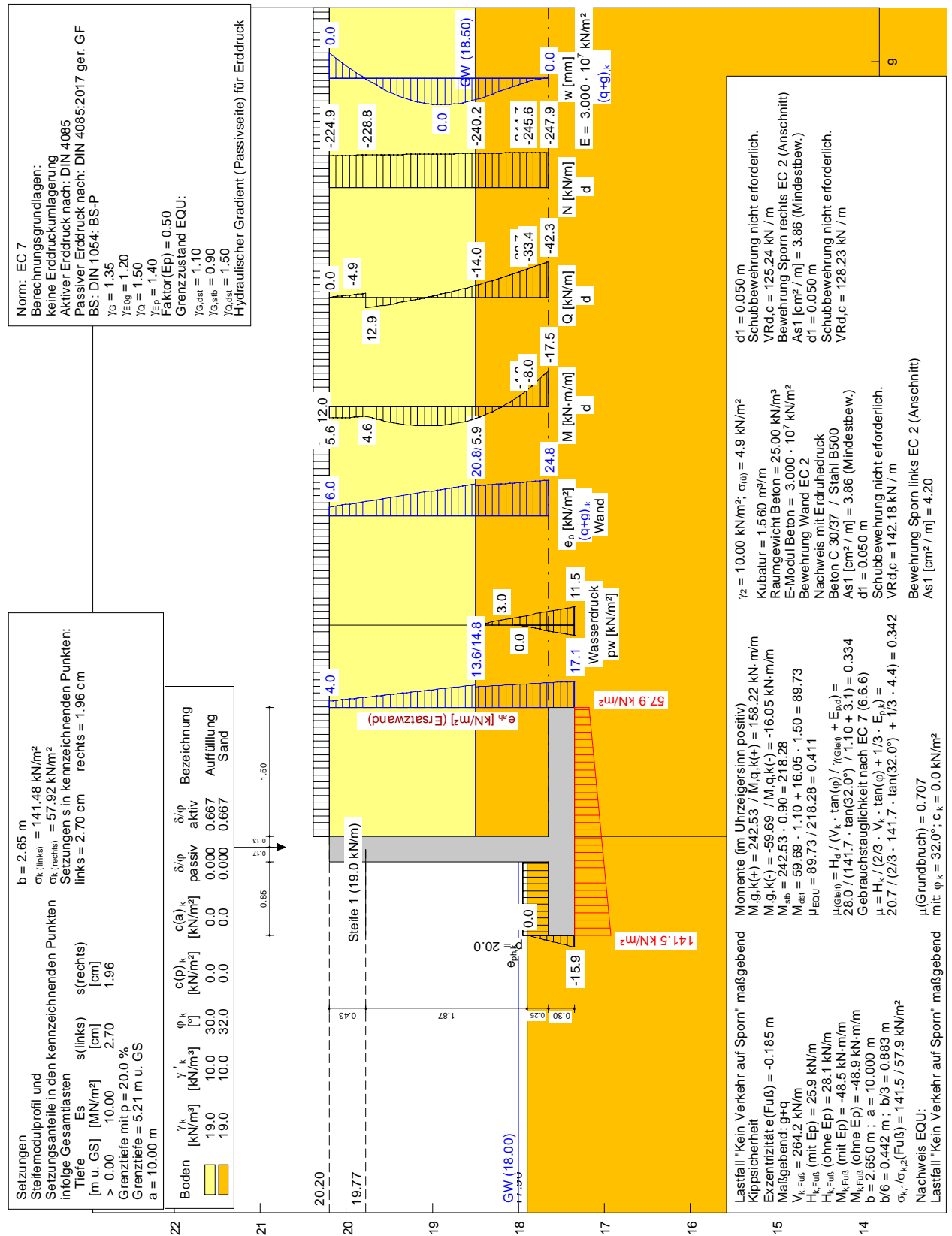
Zustand 2, Tandemsystem auf dem Bauwerk

Belastungen aus Überbau:

$$g_k \sim (0,4 \times 25 + 0,5) \times 5,8/2 = 30,5 \text{ kN/m}$$

$$q_k \sim 12 \times 5,5/2 = 33 \text{ kN/m}$$

$$q_k \sim 600 \times (5,8 - 1,2) / 5,8 / 6,0 = 79,5 \text{ kN/m}$$

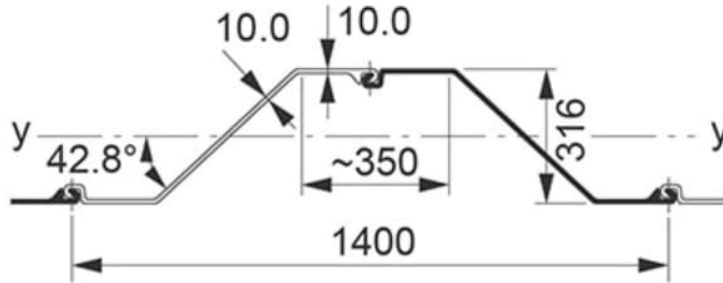


3.3 Variante 3, Stahlbetonplatte mit Spundwandwiderlager

Es wird eine Spundwand mit mindestens 10mm Wandstärke gewählt.

z.B.:

AZ 13-700-10/10



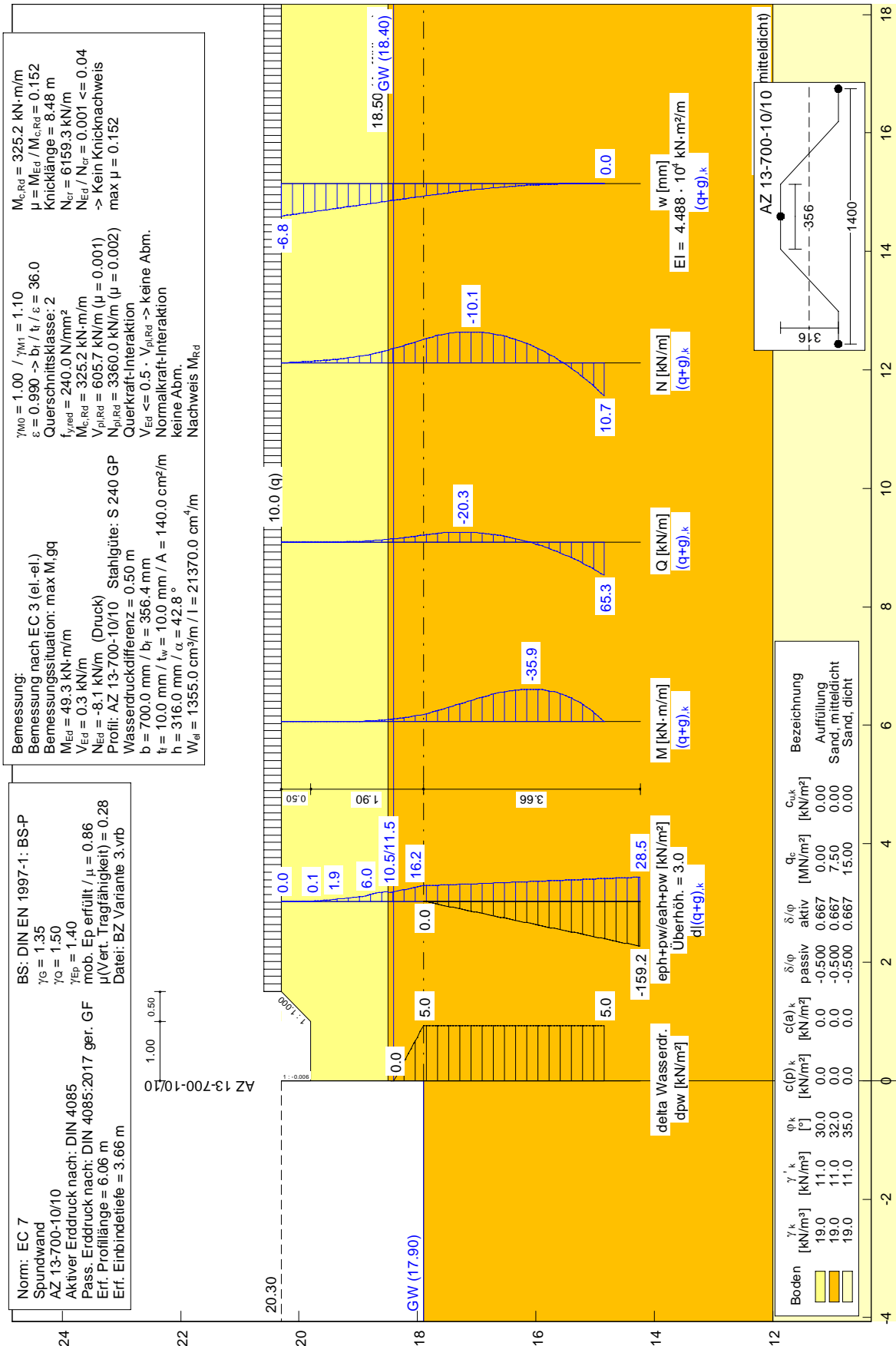
	Querschnittsfläche	Gewicht per m	Trägheitsmoment	Elastisches Widerstandsmoment	Trägheitshalbmesser	Anstrichfläche*
	cm ²	kg/m	cm ⁴	cm ³	cm	m ² /m
Je E	98,3	77,2	14960	945	12,33	0,86
Je D	196,6	154,3	29910	1895	12,33	1,71
Je m Wand	140,4	110,2	21370	1355	12,33	1,22

Gemäß Bodengutachten ab fluviativer Sand ~ 3,0m unter GOK mitteldichte Lagerung und in weiteren Tiefen dichter.

Die Vorbemessung wird ab einer Tiefe von +18,5mNN $q_c = 7,5$ berücksichtigen,
Ab einer Tiefe von +14,3mNN $q_c = 15$.

3.3.1 Bauzustand

Im Bauzustand ist die Wand frei auskragend und wird nur durch Baustellenverkehr belastet. Es sind die Grenzabstände nach EAB einzuhalten.



3.3.2 Endzustand

Die Spundbohlen werden im Kopfbereich miteinander verschweißt.

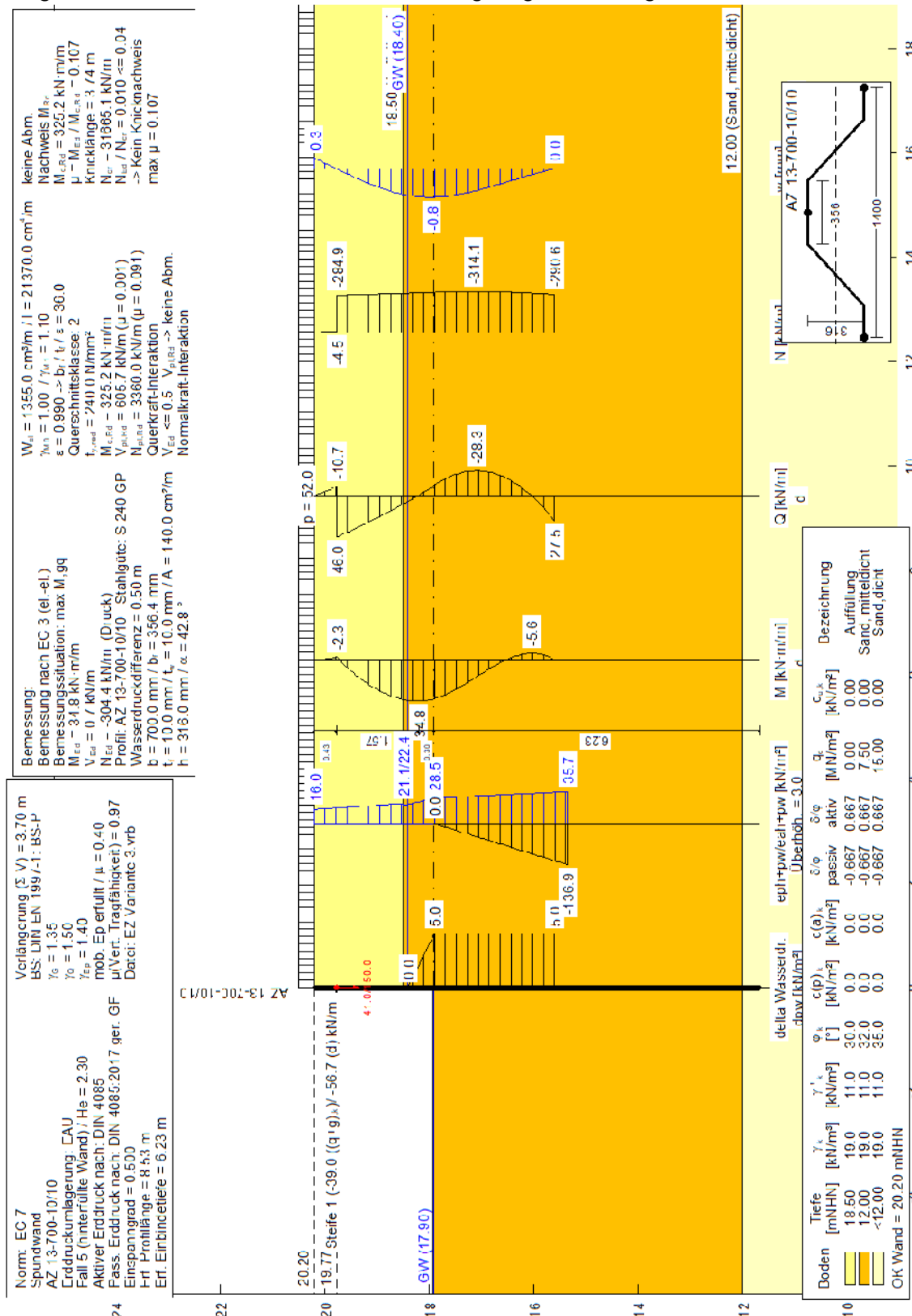
Belastungen aus Überbau:

$$q_k \sim (0,5 \times 25 + 0,5) \times 6,36/2 = 41,5 \text{ kN/m}$$

$$q_k \sim 12 \times 6,36/2 = 38 \text{ kN/m}$$

$$q_k \sim (300 + 300 \times (5,5 - 0,7) / 5,5) / 5,0 = 112 \text{ kN/m}$$

Aufgrund des Nachweises der vertikalen Tragfähigkeit verlängert sich die Wand um 2,28m.



3.4 Variante 4, Tiefgründung

3.4.1 Endzustand

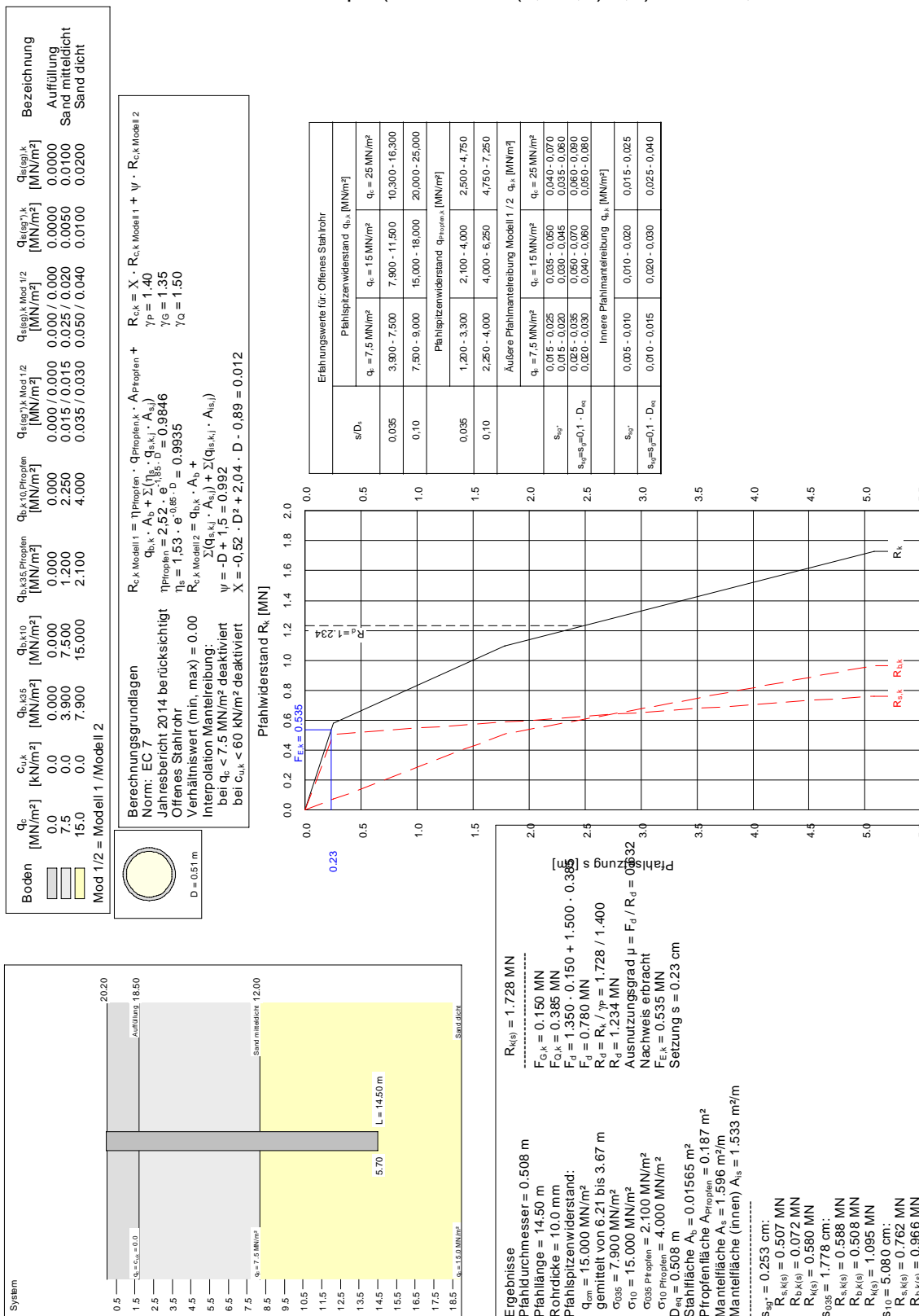
Die Spundbohlen werden im Kopfbereich miteinander verschweißt.

Belastungen aus Überbau:

$$g_k \sim (0,55 \times 25 + 0,5) \times 8,09 / 2 \times 2 = 115,43 \text{ kN/m}$$

$$q_k \sim 12 \times 8,09 / 2 \times 2 = 97,2 \text{ kN/m}$$

$$q_k \sim (300 + 300 \times (7,3 - 0,7) / 7,3) / 2 = 285,8 \text{ kN/m}$$



3.5 Gewässerumleitung

Die Gewässerumleitung wird für HQ10 bemessen.

Auszug hydraulische Berechnung:

Tabelle 3-1: Bemessungsabflüsse Lee und Klausheider Graben an der L67

Einzugsgebiet	Ae in km ²	Hq100 [m ³ /s*km ²]	HQ100 in m ³ /s	HQ10 in m ³ /s = 0,53*HQ100	HQ5 in m ³ /s = 0,42*HQ100
Klausheider Graben	9,13	0,23	2,1	1,1	0,9
Lee	12,88	0,22	2,8	1,5	1,2

Berechnung der Entwässerungsleitung

Entwässerungsleitung Profilwahl **DN 1000** d= 1000 [mm]
 vorh. Gefälle I = **0,20** [%]
 (Umrechnung) 1 : **500**

Niederschlagabfluss Q_{max} = 1100,0 [l/s] (HQ 10)
 Q_{min} = 143,5 [l/s]

Für die Berechnung wird ein Kreisprofil mit Teilfüllung vorausgesetzt.
 Es wird eine betriebliche Rauheit kb = 0,5 mm (Kunststoffrohre gem. REwS) angenommen.

kb = 0,5

Leistung bei Vollfüllung

gem. REwS Abs. 6.1.6
 bzw. Anhang 6.3 und 6.4

	Gefälle	Geschw.	Durchfluß
		[m / s]	[m ³ / s]
1 :	500	1,513	1,189

Q_{max} / Q_v = **0,9254**

Q_{min} / Q_v = **0,1207**

Leistung bei Teilfüllung

Tabelleninterpolation
 Teilfüllungswerte für
 Kreisquerschnitte
 (WENDEHORST, Tafel 3.4-5)

Q _{max}	QT / QV	h / d	VT / WV	
	0,920	0,761	1,127	h = 765,35 [mm]
	0,9254	0,7654	1,1275	v = 1,71 [m/s]
	0,930	0,769	1,128	v _{max} = 3,0 m/s (ZTV-ING)
				v _{min} = 1,0 m/s (ZTV-ING)
(erfüllt)				

Q _{min}	QT / QV	h / d	VT / WV	
	0,120	0,231	0,686	h = 231,71 [mm]
	0,1207	0,2317	0,6871	v = 1,04 [m/s]
	0,130	0,241	0,702	v _{min} = 0,5 m/s (ZTV-ING)
(erfüllt)				

4. Grobkostenvergleich

Im folgenden Kapitel erfolgt eine Grobkostenvergleich.

Hierbei werden nur Kosten ermittelt, bei denen sich die Varianten unterscheiden. Kosten wie z.B. Straßenbau unterscheiden sich nicht und werden nicht berücksichtigt.

Die tatsächlichen Baukosten liegen somit höher.

4.1 Variante 1, Rahmendurchlass

Leistungs-Nr. OZ	Leistungstext als GT Kurzgrundtext	Menge	AE	EP EUR	GP EUR	
Variante 1: Rahmendurchlass						
<u>Zusammenstellung der Hauptpositionen</u>						
1	<u>BE</u>					
1.1	<u>BE für Gründung</u>	1	psch	0	0	
1.2	<u>BE für Abbruch</u>	1	psch	0	0	
1.3	<u>BE Allgemein</u>	1	psch	0	0	
1.4	<u>Verkehrssicherung</u>	1	psch	0	0	
NETTOSUMME					0	
2	<u>Abbruch Bestand</u>					0
	Bauwerk					
3	<u>Baugrube</u>					
3.1	Boden ausbauen und entsorgen	614,00	m³	30	18.420	$\sim [2,75 \times (5+2,75/2)] \times 17,5$
	Boden einbauen und verdichten	614	m³	40	24.560	$+ [2,75 \times (5+2,75/2)] \times 17,5$
3.2	Gewässerumleitung Einbau u. Rückbau	1	psch	30.000	30.000	
3.3	Wasserhaltung					
	Wasserhaltungsanlage herstellen	1	psch	10.000	10.000	
	Wasserhaltungsanlage vorhalten	60	d	140	8.400	
	Wasserhaltungsanlage betreiben	30	d	200	6.000	
3.4	Untergrundverbesserung h= 0,0m unterhalb Bauwerk	0	m³	70	0	$\sim (0,3+5,8+0,3) \times 0,3 \times 21$ 97.380
5	Durchlass					
5.1	Beton liefern und einbauen inkl. Schalung einschließlich Hilfsabstützung Halbfertigteil Überbau	92,00	m³	2.200	202.400	$\sim ((1,97+0,4+0,4) \times 5,8 - 1,97 \times 5,2) \times 15,8$
	Bewehrungsstahl liefern und einbauen	13,8	to	1.700	23.460	
	Sauberkeitsschicht	150	m²	50	7.520	
	Traggerüst mit TB	0	psch	15.000		
5.1	Flügelwände als Winkelstützwände					
	Beton liefern und einbauen inkl. Schalung einschließlich Hilfsabstützung Halbfertigteil Überbau	8,00	m³	2.200	17.600	$\sim 2 \times (2,9 \times 1,9 - 2,6 \times 1,6) \times 2,7$
	Bewehrungsstahl liefern und einbauen	1,2	to	1.700	2.040	
	Sauberkeitsschicht	150	m²	50		
	Traggerüst mit TB	0	psch	15.000		
5.2	<u>Kappen</u>					
	Beton liefern und einbauen inkl. Schalung	9	m³	1.200	10.800	$\sim (0,80+0,5) \times 6,5$
	Bewehrungsstahl liefern und einbauen	1	to	3.000	4.050	
	Traggerüst Kappen:	13,00	m	300	3.900	
					<u>271.770</u>	
Zwischensumme ohne BE:					369.150	

Leistungs-Nr. OZ	Leistungstext als GT Kurzgrundtext	Menge	AE	EP EUR	GP EUR	
Variante 1: Rahmendurchlass						
6.	<u>Ausbau</u>					
6.1	Fahrbahn Straße, Asphalt	0	m ²	270	0	
	Fahrbahn Radweg, Asphalt	0	m ²	180	0	
6.2	Rückhaltesystem	0	m	400	0	
6.3	Geländer	0	m	400	0	
6.4	Kleintierberme					
	Wasserbausteine teilverklammert	15	m ³	800	12.000	~0,5x(0,5+0,5/2)x2x20
	Holzpfehlreihe als Kolkschutz	12	m	170	2.040	
						14.040
7.	Trägerbohlwand					
7.1	Träger liefern (HEA 280)	4,8	to	1.800	8.581	
7.2	Träger einbringen	62	m	100	6.240	7,8*8
7.2	Ausfachung liefern / einbauen	36	m ²	150	5.400	3*12
						20.221
NETTOSUMME Bauwerk ohne BE					403.500	

4.2 Variante 2, Stahlbetonplatte mit Stahlbetonwiderlager

Leistungs-Nr. OZ	Leistungstext als GT Kurzgrundtext	Menge	AE	EP EUR	GP EUR	
Variante 2: Stahlbetonplatte mit Stahlbetonwiderlager						
<u>Zusammenstellung der Hauptpositionen</u>						
1	<u>BE</u>					
1.1	<u>BE für Gründung</u>	1	psch	0	0	
1.2	<u>BE für Abbruch</u>	1	psch	0	0	
1.3	<u>BE Allgemein</u>	1	psch	0	0	
1.4	<u>Verkehrssicherung</u>	1	psch	0	0	
NETTOSUMME					0	
2	<u>Abbruch Bestand</u>					
2.1	Abbruch u. fachgerechte Entsorgung Bauwerk	0	m³	150	0	
3	<u>Baugrube</u>					
3.1	Boden ausbauen und entsorgen	911,00	m³	30	27.330	$\sim [3,05 \times (7+3,05/2)] \times 17,5$ $+ [3,05 \times (7+3,05/2)] \times 17,5$
	Boden einbauen und verdichten	911	m³	40	36.440	
3.2	Gewässerumleitung Einbau u. Rückbau	1	psch	30.000	30.000	
3.3	<u>Wasserhaltung</u>					
	Wasserhaltungsanlage herstellen	1	psch	10.000	10.000	
	Wasserhaltungsanlage vorhalten	60	d	140	8.400	
	Wasserhaltungsanlage betreiben	30	d	200	6.000	
3.4	Untergrundverbesserung h= 0,0m unterhalb Bauwerk	0	m³	70	0	118.170
5	<u>Bauwerk</u>					
5.1	Beton liefern und einbauen inkl. Schalung einschließlich Hilfsabstützung FT Überbau	87,00	m³	2.200	191.400	$\sim 2 \times ((2,65 \times 0,3 + 2,02 \times 0,3) \times 17,5$ $+ 5,8 \times 0,4 \times 13,6$ $+ 2 \times (1,6 \times 0,3 \times 1,6 + 2,65 \times 0,3 \times 2,9)$
	Bewehrungsstahl liefern und einbauen	13,1	to	1.700	22.185	
	Sauberkeitsschicht	141	m²	50	7.050	
5.2	<u>Kappen</u>					
	Beton liefern und einbauen inkl. Schalung	8	m³	1.200	9.600	$\sim (0,80 + 0,5) \times 6,5$
	Bewehrungsstahl liefern und einbauen	1,2	to	3.000	3.600	
	Traggerüst Kappen:	10,80	m	300	3.240	
<u>237.075</u>						
Zwischensumme ohne BE:						355.245

Leistungs-Nr. OZ	Leistungstext als GT Kurzgrundtext	Menge	AE	EP EUR	GP EUR	
Variante 2: Stahlbetonplatte mit Stahlbetonwiderlager						
6.	<u>Ausbau</u>					
6.1	Fahrbahn Straße, Asphalt	0	m ²	80	0	
	Fahrbahn Radweg, Asphalt	0	m ²	60	0	
6.2	Rückhaltesystem	0	m	100	0	
6.3	Geländer	0	m	300	0	
6.4	Kleintierberme Wasserbausteine teilverklammert	37	m ³	400	14.700	~(2x0,65+0,45)x21
6.6	Fußspundwand liefern	0	to	2.000	0	
	Fußspundwand einbauen	0	m ²	80	0	
	Trennschnitt in Fußspundwand	0	m	50	0	
	Holzpfalreihe im Ein-/Auslaufbereich	12	m	170	2.040	16.740
7.	Trägerbohlwand					
7.1	Träger liefern (HEA 280)	4,8	to	1.800	8.581	
7.2	Träger einbringen	62	m	100	6.240	7,8*8
7.2	Ausfachung liefern / einbauen	36	m ²	150	5.400	3*12
						<u>20.221</u>
NETTOSUMME Bauwerk ohne BE					392.300	

4.3 Variante 3, Stahlbetonplatte mit Spundwandwiderlager

Leistungs-Nr. OZ	Leistungstext als GT Kurzgrundtext	Menge	AE	EP EUR	GP EUR	
Variante 3: Spundwandwiderlager mit Stahlbetonabdeckplatte						
<u>Zusammenstellung der Hauptpositionen</u>						
1	<u>BE</u>					
1.1	<u>BE für Spundwand einbringen</u>	1	psch	25.000	25.000	
1.2	<u>BE für Abbruch</u>	1	psch	0	0	
1.3	<u>BE Allgemein</u>	1	psch	0	0	
1.4	<u>Verkehrssicherung</u>	1	psch	0	0	
NETTOSUMME					25.000	
2	<u>Abbruch Bestand</u>					
3	<u>Baugrube (Rückbau Bestand)</u>					
3.1	Boden ausbauen und entsorgen	197,00	m³	30	5.910	~2x[1,5x(3+1,5/2)]x17,5
	Boden einbauen und verdichten	197	m³	40	7.880	
3.2	Gewässerumleitung Einbau u. Rückbau	1	psch	30.000	30.000	
3.3	Wasserhaltung					
	Wasserhaltungsanlage herstellen	1	psch	10.000	10.000	
	Wasserhaltungsanlage vorhalten	60	d	140	8.400	
	Wasserhaltungsanlage betreiben	30	d	200	6.000	
3.4	Untergrundverbesserung h= 0,0m unterhalb Bauwerk	0	m³	70	0	68.190
4	<u>Gründung</u>					
4.1	Spundwand liefern	40	to	3.000	120.000	~Ax0,1102
	Spundwand rammend einbringen	356	m²	120	42.672	~8,0x1,4x11x2 + 6,5x1,4x3x4
	AZ 13-700 10/10, L= 7,8m					
	Trennschnitt Spundwandkopf	48	m	90	4.284	
4.4	Stahlbetonkopfbalken					
	Beton liefern und einbauen inkl. Schalung	16	m³	1.800	28.800	~2x14,3x0,85x0,65
	Bewehrungsstahl liefern und einbauen	2	to	3.000	7.200	
	Sauberkeitsschicht	20	m²	50	1.001	
					203.957	
5	<u>Überbau</u>					
5.1	Beton liefern und einbauen inkl. Schalung	37	m³	1.200	44.400	~0,4x5,8x13,3
	Bewehrungsstahl liefern und einbauen	5,6	to	3.000	16.650	+0,7x0,4x(13,3+2x4)
	Traggerüst mit TB	1	psch	25.000	25.000	
5.2	<u>Kappen</u>					
	Beton liefern und einbauen inkl. Schalung	8	m³	1.200	9.600	~(0,80+0,5) x 6,0
	Bewehrungsstahl liefern und einbauen	1,2	to	3.000	3.600	
	Traggerüst Kappen:	12,00	m	300	3.600	~0,5x0,35x6,0x2
					102.850	
Zwischensumme ohne BE:					374.997	

Leistungs-Nr. OZ	Leistungstext als GT Kurzgrundtext	Menge	AE	EP EUR	GP EUR
Variante 3: Spundwandwiderlager mit Stahlbetonabdeckplatte					
6.	<u>Ausbau</u>				
6.1	Fahrbahn Straße, Asphalt	0	m ²	270	0
	Fahrbahn Radweg, Asphalt	0	m ²	180	0
6.2	Rückhaltesystem	0	m	400	0
6.3	Geländer	0	m	400	0
6.4	Kleintierberme				
	Wasserbausteine teilverklammert	37	m ³	800	29.400
6.6	Fußspundwand liefern	0	to	2.000	0
	Fußspundwand einbauen	0	m ²	80	0
	Trennschnitt in Fußspundwand	0	m	50	0
	Holzpfahlreihe im Ein-/Auslaufbereich	12	m	170	2.040
7.	<u>Gelände</u>				
NETTOSUMME Bauwerk ohne BE					406.500

~(2x0,65+0,45)x21

31.440

4.4 Variante 4, Tiefgründung

Leistungs-Nr. OZ	Leistungstext als GT Kurzgrundtext	Menge	AE	EP EUR	GP EUR	
Variante 4: Tiefgründung						
<u>Zusammenstellung der Hauptpositionen</u>						
1	<u>BE</u>					
1.1	<u>BE für Spundwand einbringen</u>	1	psch	25.000	25.000	
1.2	<u>BE für Abbruch</u>	1	psch	0	0	
1.3	<u>BE Allgemein</u>	1	psch	0	0	
1.4	<u>Verkehrssicherung</u>	1	psch	0	0	
NETTOSUMME					25.000	
2	<u>Abbruch Bestand</u>					
3	<u>Baugrube (Rückbau Bestand)</u>					
3.1	Boden ausbauen und entsorgen	280,00	m³	30	8.400	~2x[2x(3+2/2)]x17,5
	Boden einbauen und verdichten	280	m³	40	11.200	
3.2	Gewässerumleitung Einbau u. Rückbau	0	psch	25.000	0	
3.3	Wasserhaltung					
	Wasserhaltungsanlage herstellen	1	psch	10.000	10.000	
	Wasserhaltungsanlage vorhalten	60	d	140	8.400	
	Wasserhaltungsanlage betreiben	30	d	200	6.000	
3.4	Untergrundverbesserung h= 0,0m unterhalb Bauwerk	0	m³	70	0	<u>44.000</u>
4	<u>Gründung</u>					
4.1	Rohrpfahl liefern	23	to	3.000	69.000	~Lx0,12t/m
	Rohrpfahl rammend einbringen	189	m	120	22.680	~2x7x13,5
	508x10 L=13,5m					
	Trennschnitt Rohrpfahl	14	m	90	1.285	2x7x1,02
4.4	Stahlbetonkopfbalken					
	Beton liefern und einbauen inkl. Schalung	19	m³	1.800	34.200	~2x14,3x0,8x0,8
	Bewehrungsstahl liefern und einbauen	3	to	3.000	8.550	
	Sauberkeitsschicht	26	m²	50	1.287	
					137.002	
5	<u>Überbau</u>					
5.1	Beton liefern und einbauen inkl. Schalung	63	m³	1.200	75.600	~0,55x8,4x13,6
	Bewehrungsstahl liefern und einbauen	9,5	to	3.000	28.350	
	Traggerüst mit TB	1	psch	25.000	25.000	
5.2	<u>Kappen</u>					
	Beton liefern und einbauen inkl. Schalung	8	m³	1.200	9.600	~(0,80+0,5) x 6,0
	Bewehrungsstahl liefern und einbauen	1,2	to	3.000	3.600	
	Traggerüst Kappen:	12,00	m	300	3.600	~0,5x0,35x6,0x2
					<u>145.750</u>	
Zwischensumme ohne BE:						326.752

Leistungs-Nr. OZ	Leistungstext als GT Kurzgrundtext	Menge	AE	EP EUR	GP EUR
Variante 4: Tiefgründung					
6.	<u>Ausbau</u>				
6.1	Fahrbahn Straße, Asphalt	0	m²	270	0
	Fahrbahn Radweg, Asphalt	0	m²	180	0
6.2	Rückhaltesystem	0	m	400	0
6.3	Geländer	0	m	400	0
6.4	Kleintierberme				
	Wasserbausteine teilverklammert	84	m³	800	67.200
6.6	Fußspundwand liefern	0	to	2.000	0
	Fußspundwand einbauen	0	m²	80	0
	Trennschnitt in Fußspundwand	0	m	50	0
	Holzpahlreihe im Ein-/Auslaufbereich	12	m	170	2.040
7.	<u>Gelände</u>				
NETTOSUMME Bauwerk ohne BE					396.000

~(4)x21

69.240

Vergleich:

- Variante 1: 404.000 € netto
- Variante 2: 392.300 € netto
- Variante 3: 406.500 € netto
- Variante 4: 396.000 € netto

Somit ist die Variante 2 die kostengünstigste Variante.

5. Zusammenfassung

5.1 Vergleich Ortbeton / Fertigteil / Halbfertigteil

	Vorteile	Nachteile
Ortbeton	<ul style="list-style-type: none"> - Kein größerer Kran erforderlich, - geringer Anteil an Fugen 	<ul style="list-style-type: none"> - örtliche Bauzeit / Sperrung der L67, - höhere Kosten bei der Wasserhaltung, - Traggerüst wird erforderlich, der Einbau und Ausbau der Überbauschalung ist aufwendig
Fertigteile	<ul style="list-style-type: none"> - örtliche Bauzeit / Sperrung der L67, - geringe Wasserhaltungskosten, - Auf Schalung + Traggerüst kann größtenteils verzichtet werden, - ideale Herstellungsbedingungen im Werk, - Herstellung der Fertigteile ist witterungsunabhängig, - Oberflächenqualität der Fertigteile. 	<ul style="list-style-type: none"> - Fugen, ein besonderes Augenmerk muss auch die Ausbildung der Fugen gelegt werden, - für das Einheben wird ein Kran erforderlich.

Da das Bauwerk in einer Vollsperrung der L67 hergestellt wird, ist die örtliche Bauzeit von entscheidender Rolle. Bei den Baukosten hält es sich die Waage, die Kosten von Schalung + Traggerüst und längerer Wasserhaltung bei der Ortbetonvariante und Kraneinsatz + Lieferung bei der Fertigteilvariante heben sich in etwas auf.

Aufgrund der oben genannten Vorteile wird die Fertigteilbauweise als Vorzugsvariante gewählt.

Bei den Varianten 3 und 4 lassen sich zwar der Überbau durch Halbfertigteile errichten, jedoch müssen der Pfahl- bzw. Spundwandkopfbalken örtlich erstellt werden.

5.2 Gegenüberstellung

Vergleichsmerkmale	Variante 1 Stahlbeton Rahmendurchlass	Variante 2 Stahlbeton Widerlager + Abdeckplatte	Variante 3 Spundwandwiderlager + Abdeckplatte	Variante 4 Tiefgründung + Abdeckplatte
Stützweiten:	5,50m	5,50m	5,50m	7,57m
Gesamtbreite:	5,80m	5,80m	6,36m	8,37m
Breite zw. den Geländern	13,8m	13,8m	13,8m	13,8m
Brückenfläche ges.:	ca. 75,9m ²	ca. 75,9m ²	ca. 75,9m ²	ca. 104,5m ²
Grobkostenvergleich: (nur Bauwerk)	292.000 €	285.000 €	316.200 €	296.600 €
Vorteile:	- im Vergleich die geringsten Baukosten, - Bauzeit bei Fertigteilvariante,	- im Vergleich die geringsten Baukosten, - Bauzeit bei Fertigteilvariante,	- geringer Erdbau, - keine Wasserhaltung in der Bauzeit erforderlich	- geringer Erdbau, - keine Wasserhaltung in der Bauzeit erforderlich
Nachteile:	- umfangreicherer Erdbau aufgrund Bauzeit	- umfangreicher Erdbau,	- Baukosten - Bauzeit	- Baukosten - Bauzeit

6. Festlegung der Vorzugsvariante

Als Vorzugsvariante wird die Variante 2, Stahlbetonplatte mit Stahlbetonwiderlager in Fertigteilbauweise festgelegt.

Es handelt sich um eine bewehrte Bauweise. Der große Vorteil der Variante sind die im Vergleich geringsten Baukosten. Bei der Ausführung in Fertigteil- bzw. Halbfertigteilbauweise kann zudem die örtliche Bauzeit reduziert werden und somit auch die Vollsperrung der L67.

7. Grobkostenschätzung

Es folgt eine Grobkostenschätzung des Brückenneubaus ohne Abriss des Bestandbaus und der Straße.

Anhand der Kostenberechnung der Überführung des Soermannbachs im Zuge der L67 abgeleiteter Preis/Quadratmeter:

$$455.803 \text{ €} / 48,3\text{m}^2 \approx 9400 \text{ €/m}^2$$

$$\sim 9.400\text{€/m}^2 \times 75,9 \text{ m}^2 = \mathbf{713.460 \text{ €}}$$