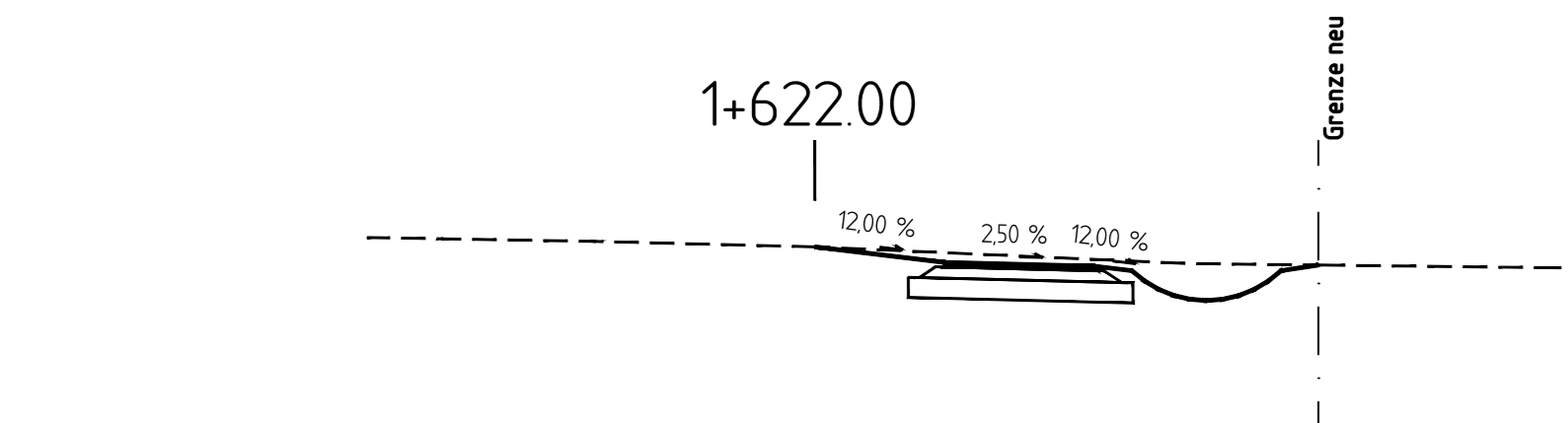


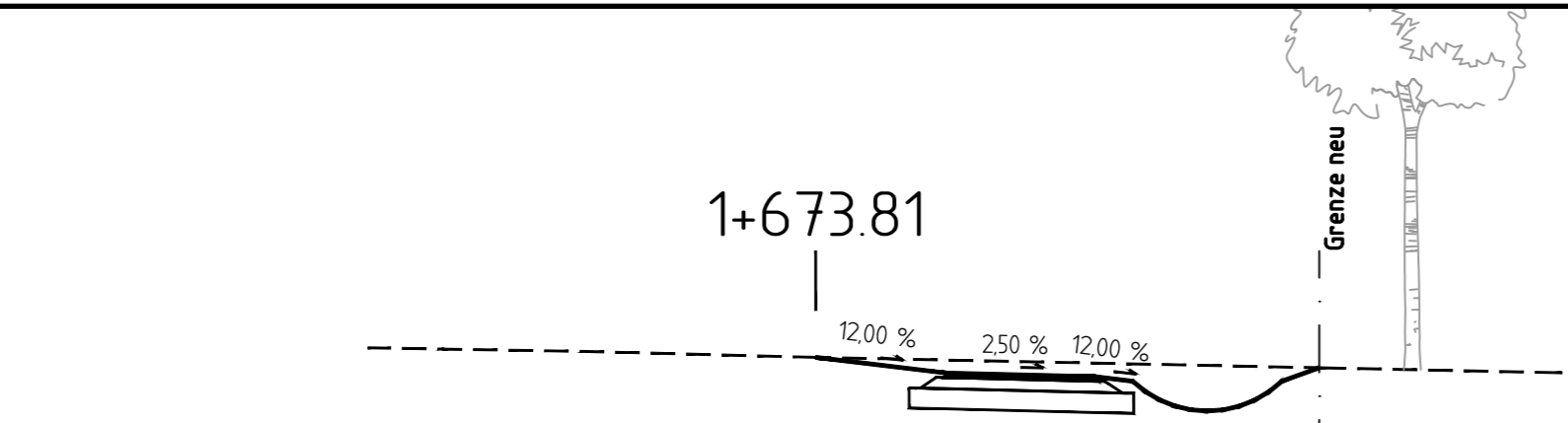
← NN 8.000 m

Gelände	Höhe	1177	1175	1170	1162	1125	1121	1114
	Abstand	-5.00	-5.00	-2.97	0.00	5.00	6.75	10.00
Planung	Höhe				1162	1141	1136	1130
	Abstand				0.00	1.75	3.75	4.25



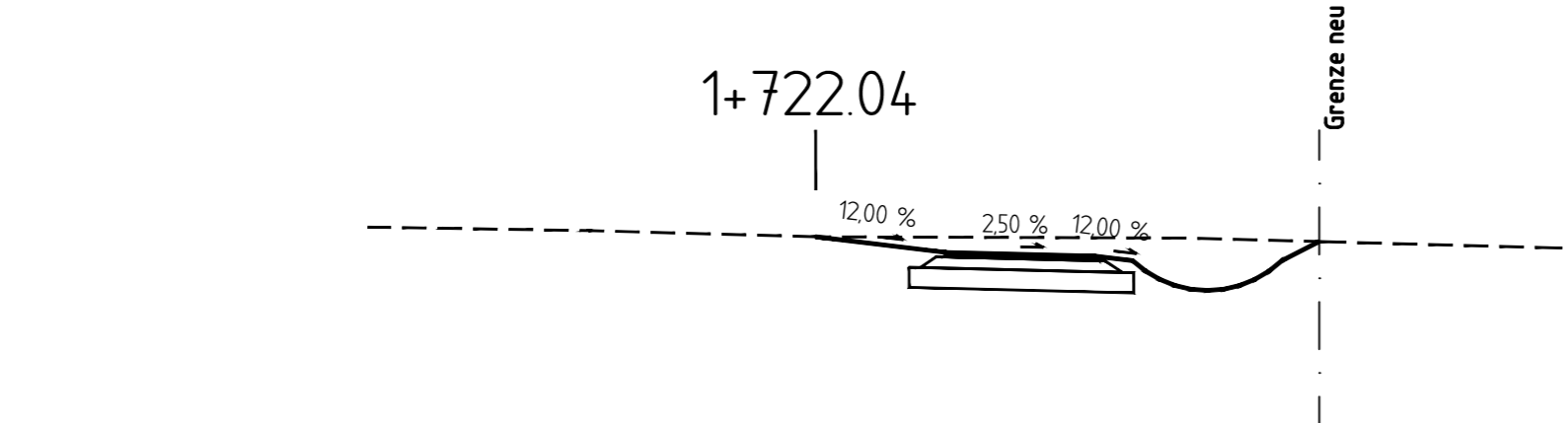
← NN 8.000 m

Gelände	Höhe	1180	1175	1168	1164	1143	1140
	Abstand	-5.00	-5.00	-2.95	0.00	5.00	6.75
Planung	Höhe			1168	1147	1142	1136
	Abstand			0.00	1.75	3.75	4.25



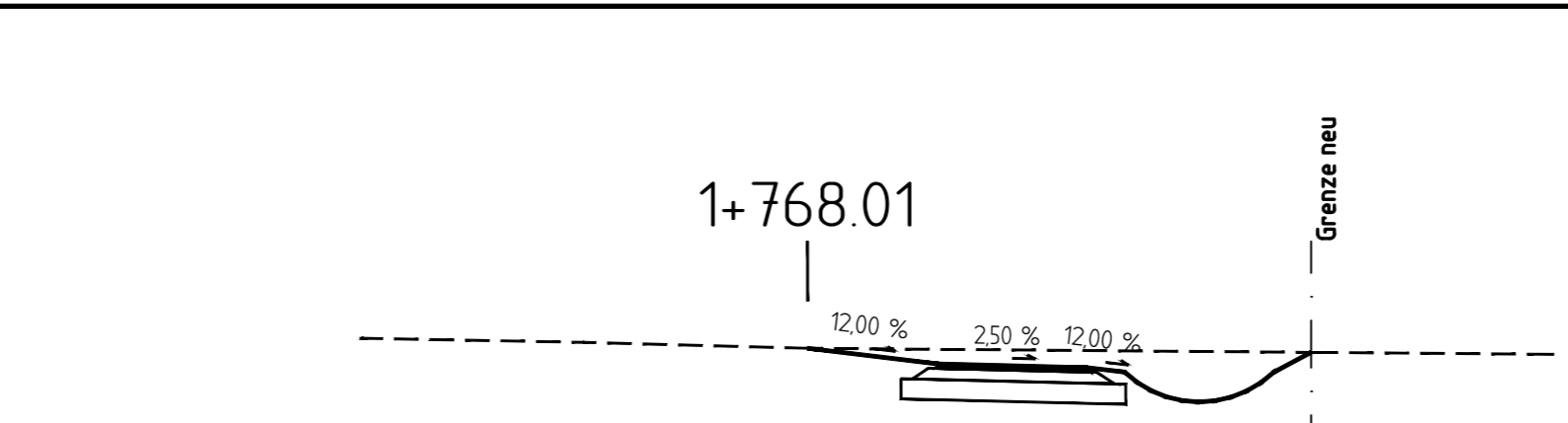
← NN 8.000 m

Gelände	Höhe	1187	1185	1182	1174	1164	1160	1153
	Abstand	-5.00	-5.00	-3.07	0.00	5.00	6.75	10.00
Planung	Höhe				1174	1153	1148	1142
	Abstand				0.00	1.75	3.75	4.25



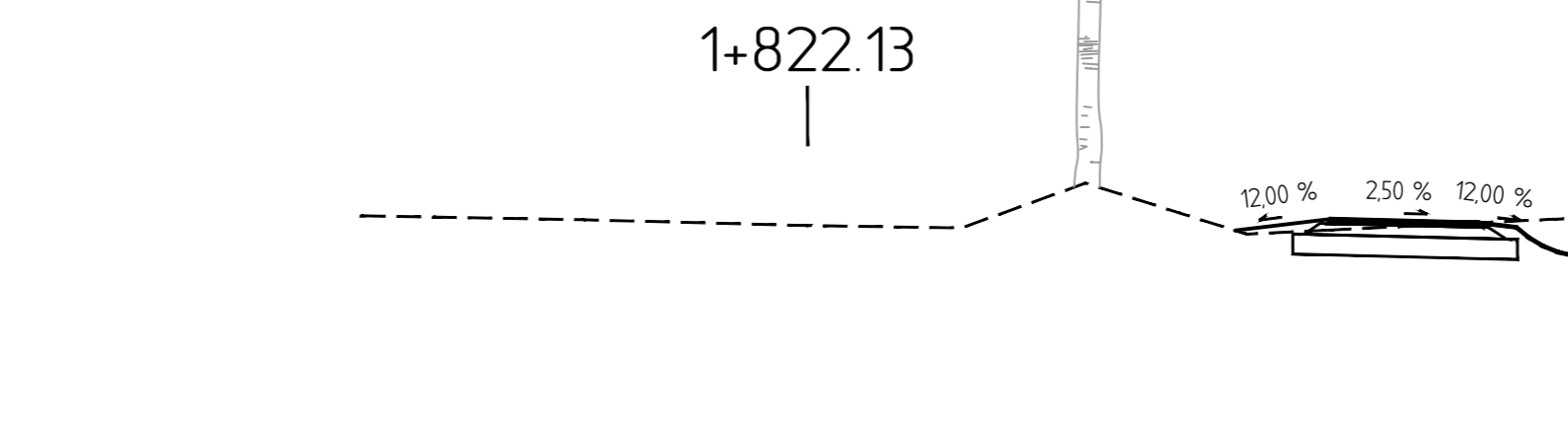
← NN 8.000 m

Gelände	Höhe	1194	1193	1190	1181	1180	1175	1166
	Abstand	-5.00	-5.00	-3.04	0.00	5.00	6.75	10.00
Planung	Höhe				1181	1160	1155	1149
	Abstand				0.00	1.75	3.75	4.25



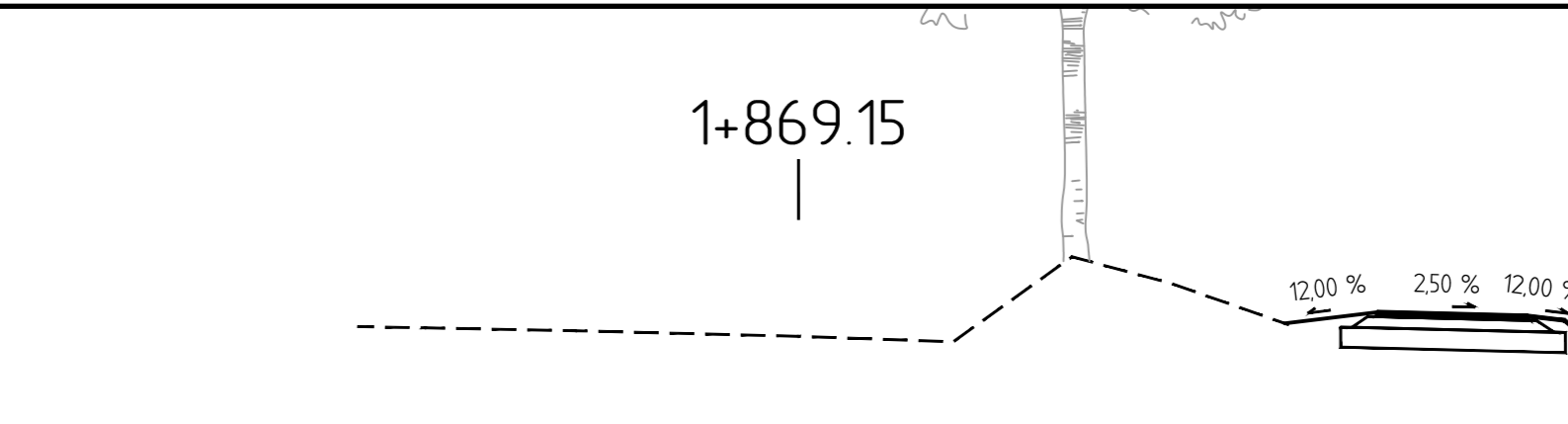
← NN 8.000 m

Gelände	Höhe	1198	1194	1186	1182	1181	1178
	Abstand	-5.00	-5.00	-3.00	0.00	5.00	6.75
Planung	Höhe			1186	1165	1160	1154
	Abstand			0.00	1.75	3.75	4.25



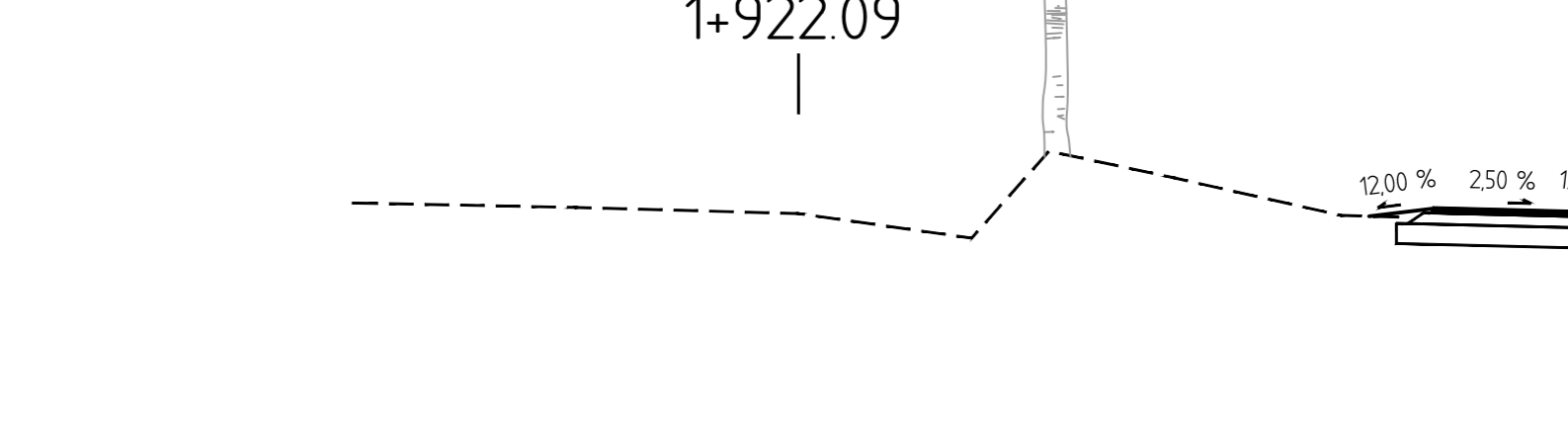
← NN 8.000 m

Gelände	Höhe	1208	1204	1197	1193	1253	1213	1185	1190	1205	1210	1212
	Abstand	-5.00	-5.00	-3.00	-2.06	3.73	5.00	5.88	7.00	9.00	9.50	10.50
Planung	Höhe								1205	1200	1194	1200
	Abstand								7.00	9.00	9.50	10.50



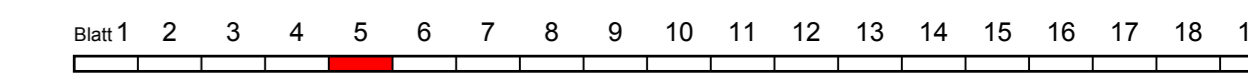
← NN 8.000 m

Gelände	Höhe	1216	1214	1211	1203	1196	1310	1274	1219	1235	1230	1224	1184	1224	1220
	Abstand	-5.90	-5.00	-2.98	-6.00	2.07	3.66	5.00	6.56	7.75	9.75	10.25	11.25	12.25	12.75
Planung	Höhe														
	Abstand														



← NN 8.000 m

Gelände	Höhe	1227	1225	1221	1213	1180	1297	1262	1211	1208	1220	1215	1209	1169	1209	1210
	Abstand	-5.97	-5.00	-2.92	-6.00	2.32	3.35	5.00	7.25	8.03	8.50	10.50	11.00	12.00	13.00	13.50
Planung	Höhe															
	Abstand															



Entwurfsbearbeitung:

Ing.-Büro HEINZELMANN
Inhaber: Dipl.-Ing. Stefan Klockgether

Projekt-Nr.	1298
Datum	02.11.2018
bearbeitet	gez. S. Klockgether
gezeichnet	M. Kruse

Wangerlandstr. 8 26215 Wiefelstede Tel.: 04402 / 9102-0 Fax: 04402 / 9102-22 Internet: www.ing-ht.de

FESTSTELLUNGSENTWURF

Stadt Aurich Landesstraße L 34		Unterlage 6.1	
Beginn der Baustrecke: Abschnitt 40, Station 1830		Blatt Nr. 5	
Ende der Baustrecke: Abschnitt 50, Station 44		Reg. Nr.	
(Nächster Ort): Aurich Ausbaulänge: rd. 6,842m		Datum	
		Zeichen	

Neubau eines Radweges an der L34, "Brockzeteler Straße"		nachgeprüft	
Querprofile Bau-km 1+579,48 bis Bau-km 1+922,09		Maßstab 1 : 100	

Aufgestellt:	Stadt Aurich Der Bürgermeister
Aurich, den 02.11.2018	i.A. gez. Langhof