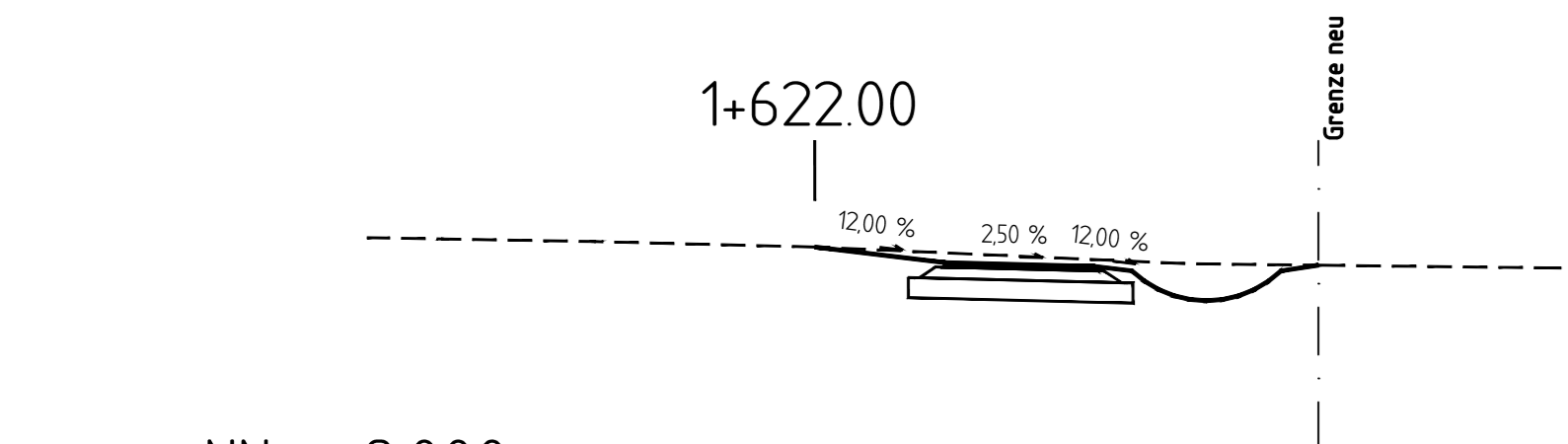


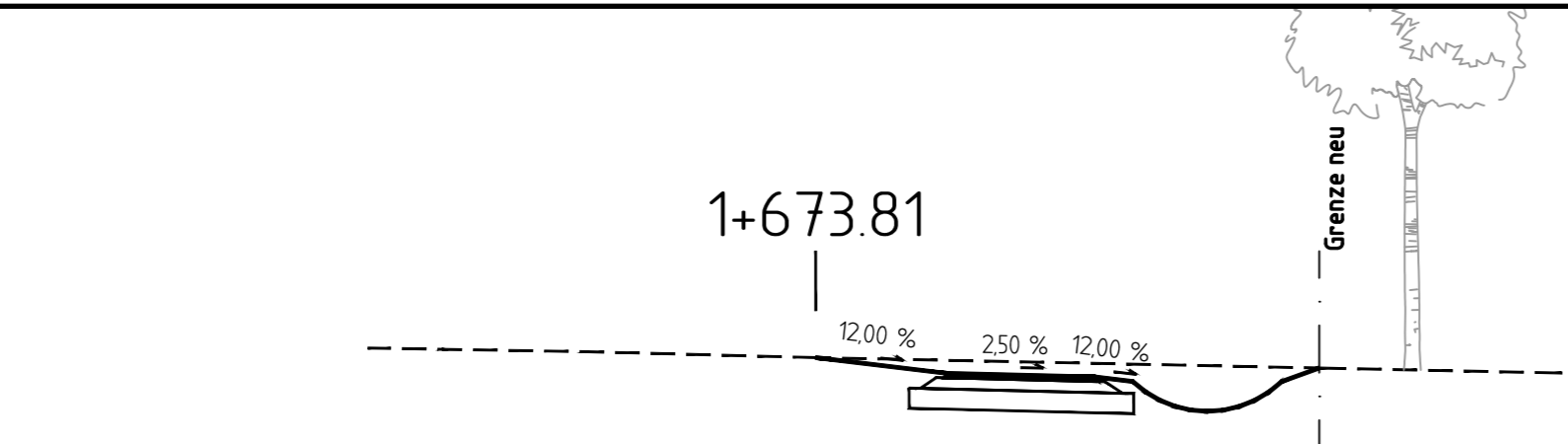
← NN 8.000 m

Gelände	Höhe	1177	1175	1170	1162	1125	1121	1114
	Abstand	-5.00	-5.00	-2.97	0.00	5.00	6.75	10.00
Planung	Höhe				1162	1141	1136	1130
	Abstand				0.00	1.75	3.75	4.25



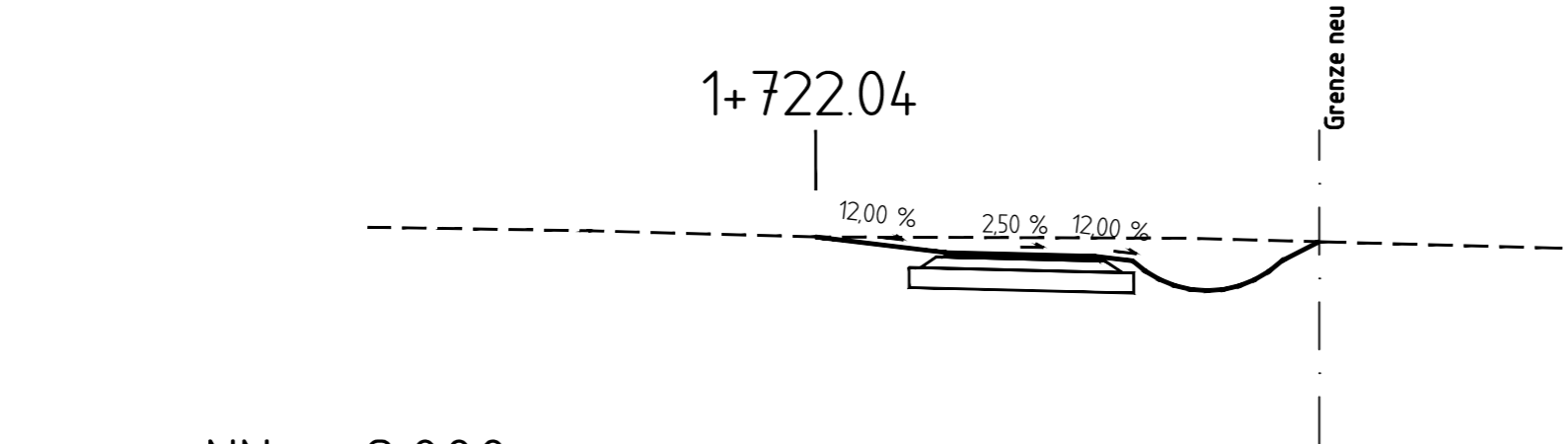
← NN 8.000 m

Gelände	Höhe	1180	1179	1175	1168	1146	1143	1140
	Abstand	-5.00	-5.00	-2.95	0.00	5.00	6.75	10.00
Planung	Höhe				1168	1147	1142	1136
	Abstand				0.00	1.75	3.75	4.25



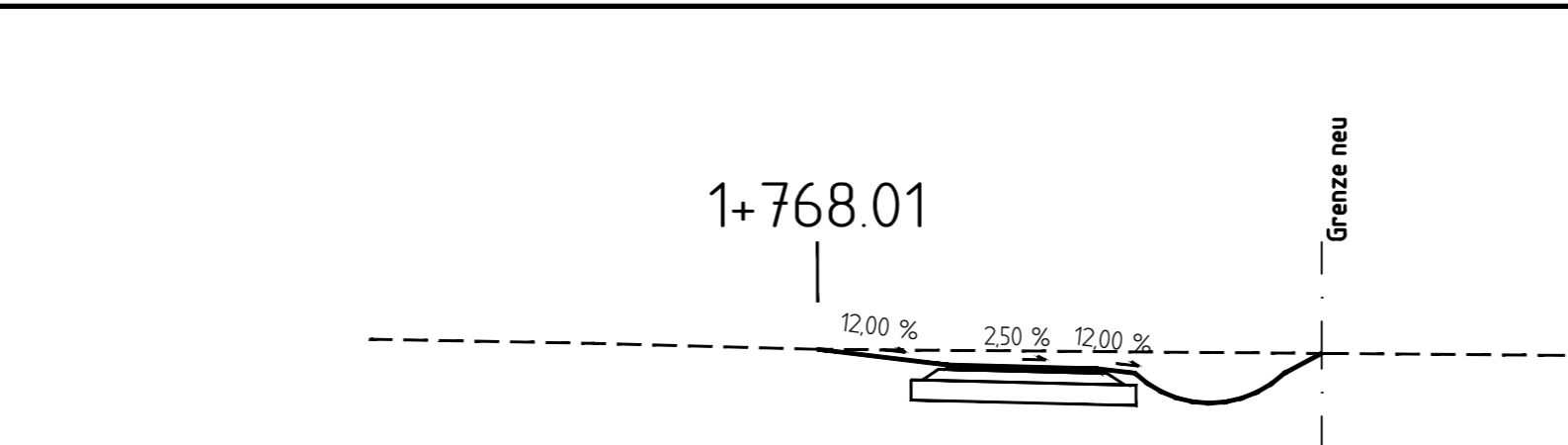
← NN 8.000 m

Gelände	Höhe	1187	1185	1182	1174	1164	1160	1153
	Abstand	-5.00	-5.00	-3.07	0.00	5.00	6.75	10.00
Planung	Höhe				1174	1153	1148	1142
	Abstand				0.00	1.75	3.75	4.25



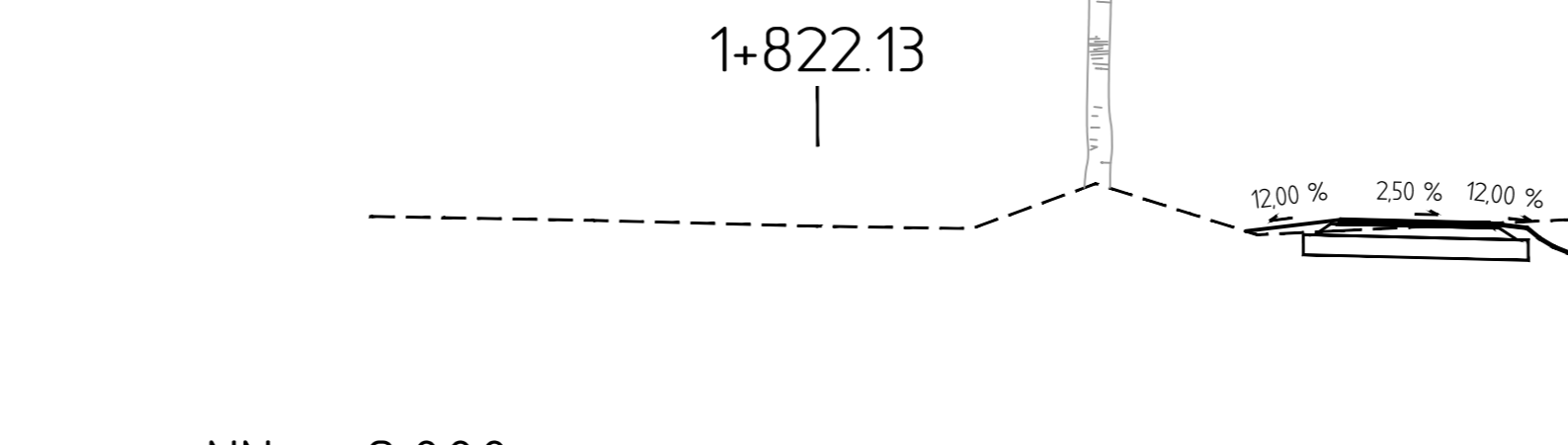
← NN 8.000 m

Gelände	Höhe	1194	1193	1190	1181	1180	1175	1166
	Abstand	-5.00	-5.00	-3.04	0.00	5.00	6.75	10.00
Planung	Höhe				1181	1160	1155	1149
	Abstand				0.00	1.75	3.75	4.25



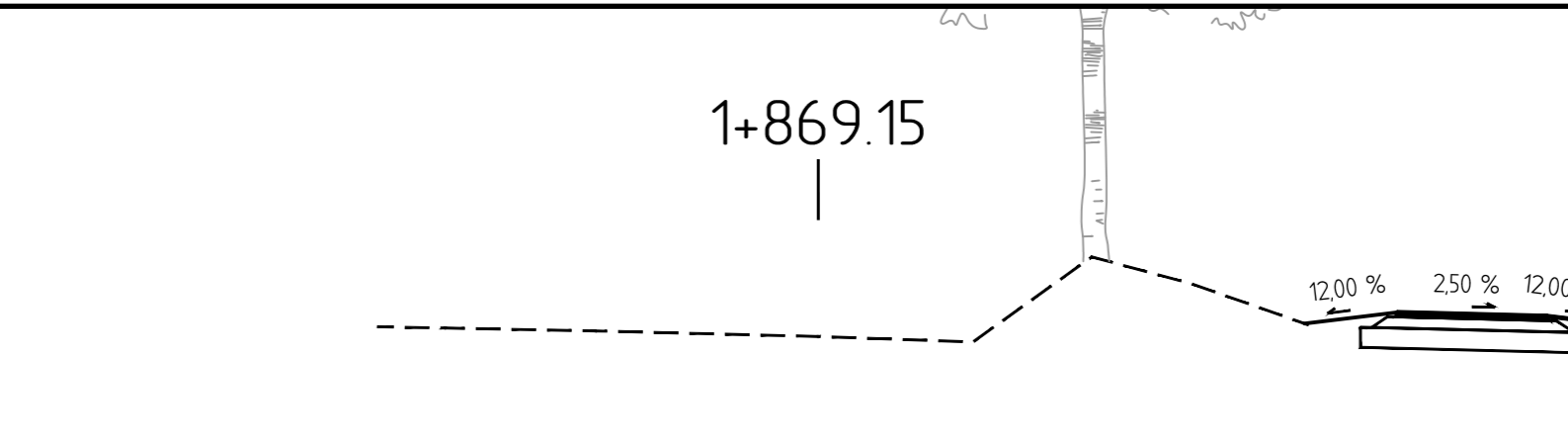
← NN 8.000 m

Gelände	Höhe	1198	1194	1186	1182	1181	1178	1178
	Abstand	-5.00	-5.00	-3.00	0.00	5.00	6.75	10.00
Planung	Höhe				1186	1165	1160	1154
	Abstand				0.00	1.75	3.75	4.25



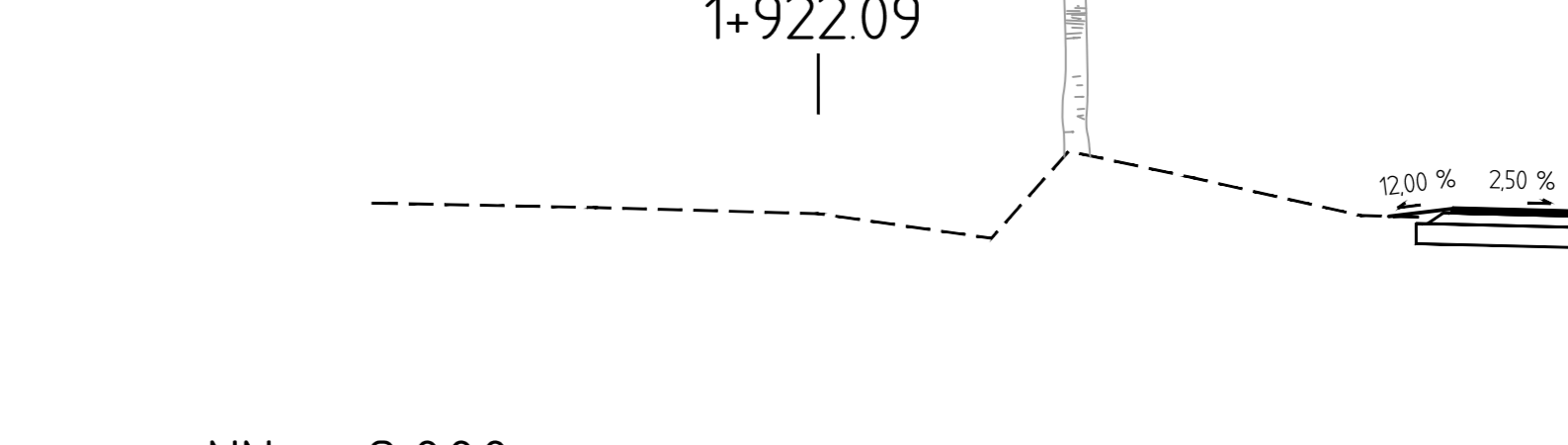
← NN 8.000 m

Gelände	Höhe	1208	1204	1197	1193	1253	1213	1185	1190	1205	1210	1212
	Abstand	-5.00	-5.00	-3.00	-2.06	3.73	5.00	5.88	7.00	9.00	9.50	10.50
Planung	Höhe								1205	1200	1194	1200
	Abstand								7.00	9.00	9.50	10.50



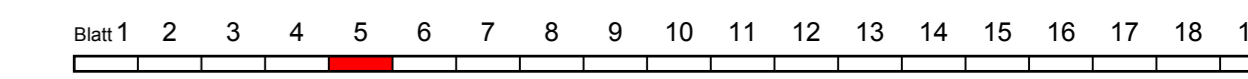
← NN 8.000 m

Gelände	Höhe	1216	1214	1211	1203	1196	1274	1219	1219	1219	1220
	Abstand	-5.90	-5.00	-2.98	-6.00	2.07	3.66	5.00	6.56	7.75	9.75
Planung	Höhe									1230	1224
	Abstand									10.25	11.25



← NN 8.000 m

Gelände	Höhe	1227	1225	1221	1213	1180	1297	1262	1211	1208	1220
	Abstand	-5.97	-5.00	-2.92	-6.00	2.32	3.35	5.00	7.25	8.03	10.50
Planung	Höhe										1215
	Abstand										11.00



Entwurfsbearbeitung:

**Ing.-Büro HEINZELMANN**  
Inhaber: Dipl.-Ing. Stefan Klockgether

Projekt-Nr. 1298  
Datum 20.08.2018  
bearbeitet S. Klockgether  
gezeichnet M. Kruse

Wangerlandstr. 8 26215 Wiefelstede Tel.: 04402 / 9102-0 Fax: 04402 / 9102-22 Internet: www.ing-ht.de

## FESTSTELLUNGSENTWURF

Stadt Aurich Landesstraße L 34		Unterlage 6.1
Straße: Landesstraße L 34		Blatt Nr. 5
Beginn der Baustrecke: Abschnitt 40, Station 1830		Reg. Nr.
Ende der Baustrecke: Abschnitt 50, Station 44		Datum
(Nächster Ort): Aurich Ausbaulänge: rd. 6,842m		Zeichen

nachgeprüft	Neubau eines Radweges an der L34, "Brockzeteler Straße"	Querprofile
		Bau-km 1+579,48 bis Bau-km 1+922,09
		Maßstab 1 : 100

Aufgestellt:

Aurich, den .....