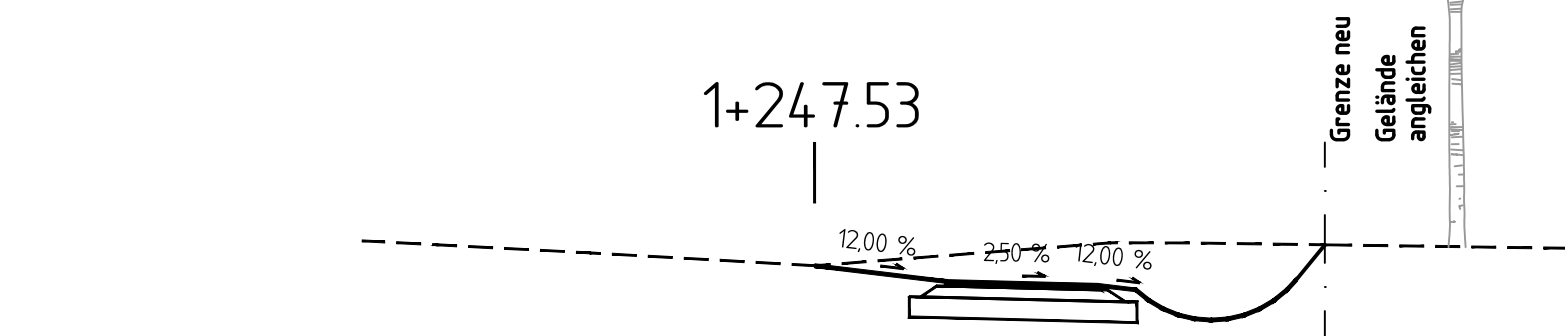


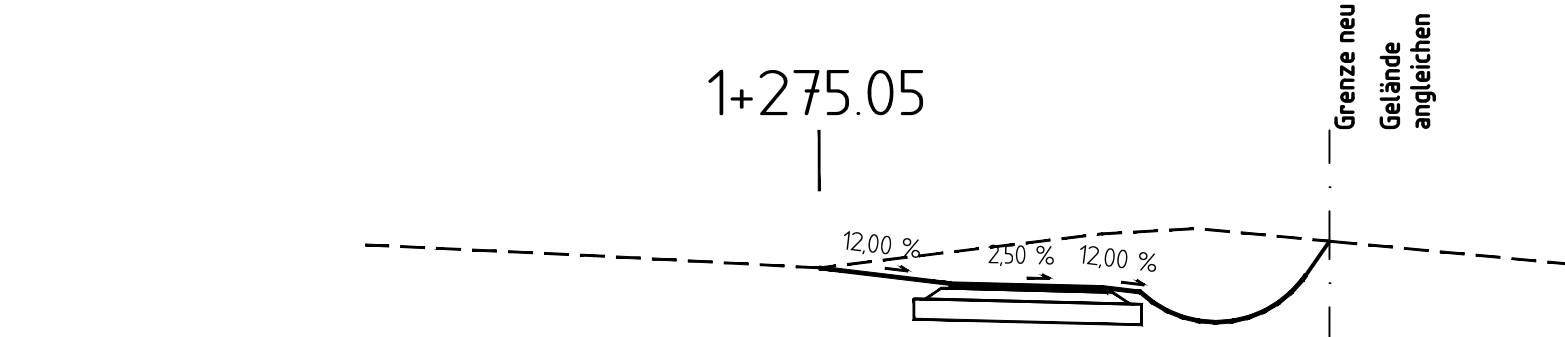
↙ NN 8.000 m

Gelände	Höhe	-6,00	-5,00	0,00	5,00	6,75	10,00				
	Abstand	11,72	11,72	11,46	11,50	11,54	11,67				
Planung	Höhe										
	Abstand			0,00	1,75	3,75	4,25	5,25	6,25	6,75	11,45



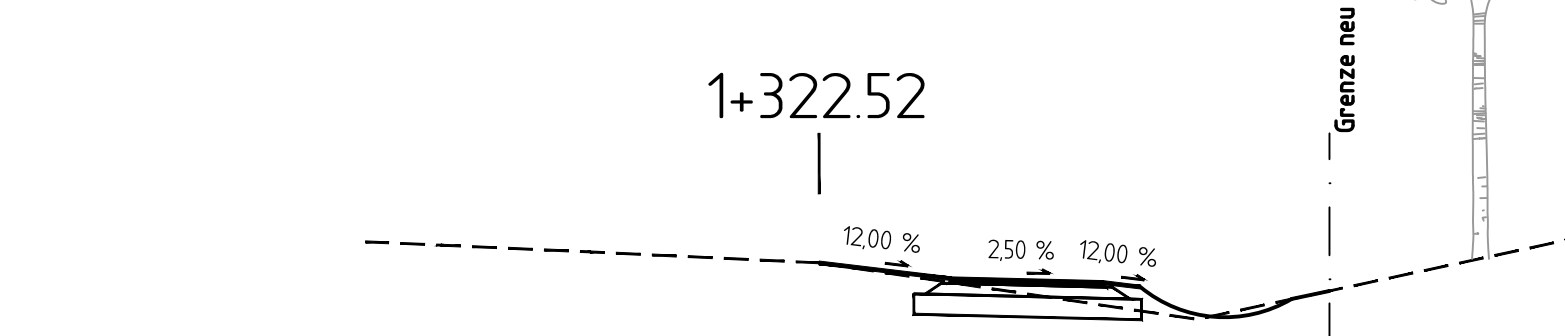
↙ NN 8.000 m

Gelände	Höhe	-5,29	-5,00	-2,97	0,00	3,75	5,00	6,75	10,00		
	Abstand	11,74	11,74	11,63	11,46	11,76	11,76	11,74	11,62		
Planung	Höhe										
	Abstand				0,00	1,75	3,75	4,25	5,25	6,25	6,75



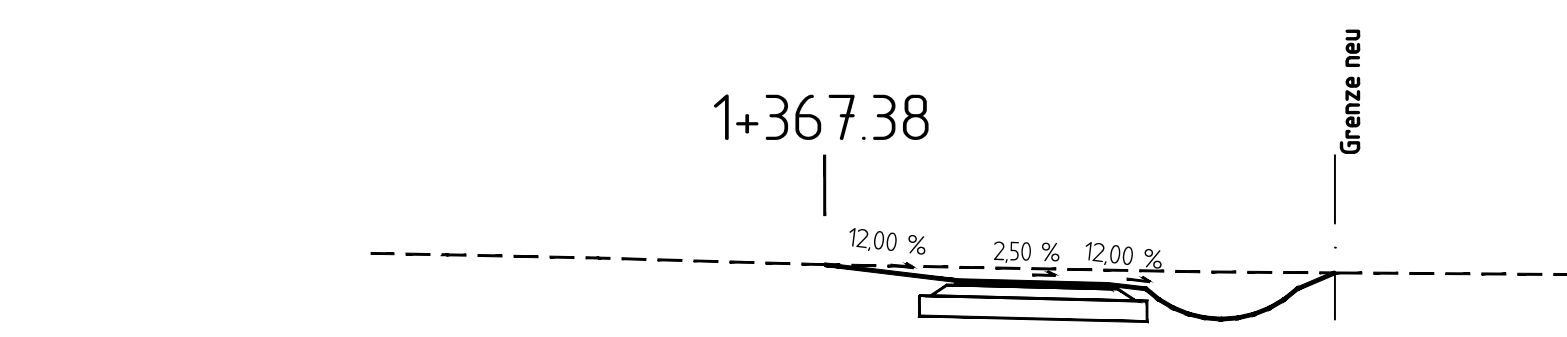
↙ NN 8.000 m

Gelände	Höhe	-6,00	-5,00	-2,29	0,00	3,75	5,00	6,75	10,00		
	Abstand	11,80	11,75	11,66	11,49	11,94	12,02	11,85	11,54		
Planung	Höhe										
	Abstand				0,00	1,75	3,75	4,25	5,25	6,25	6,75



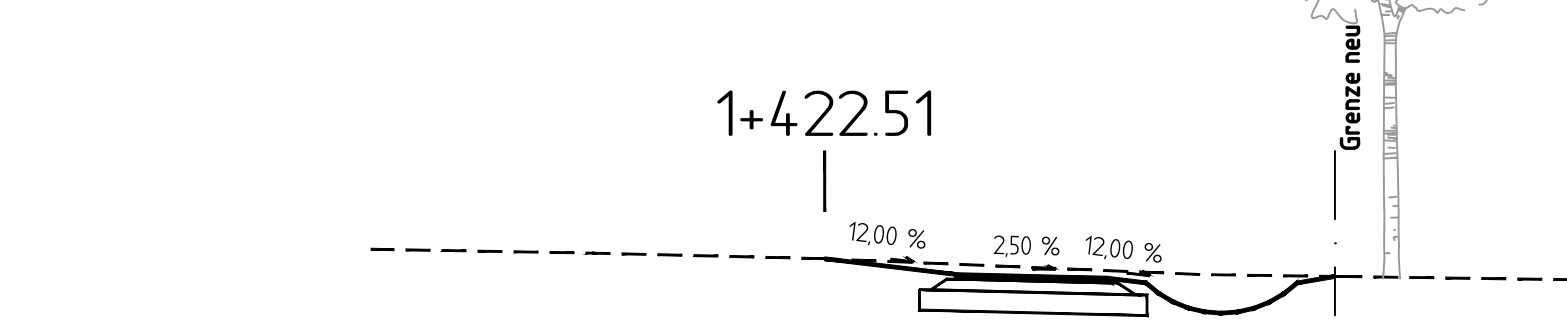
↙ NN 8.000 m

Gelände	Höhe	-6,00	-5,00	-3,03	0,00	3,75	5,00	6,75	10,00		
	Abstand	11,78	11,73	11,65	11,50	11,74	11,74	11,13	11,80		
Planung	Höhe										
	Abstand				0,00	1,75	3,75	4,25	5,25	6,25	6,75



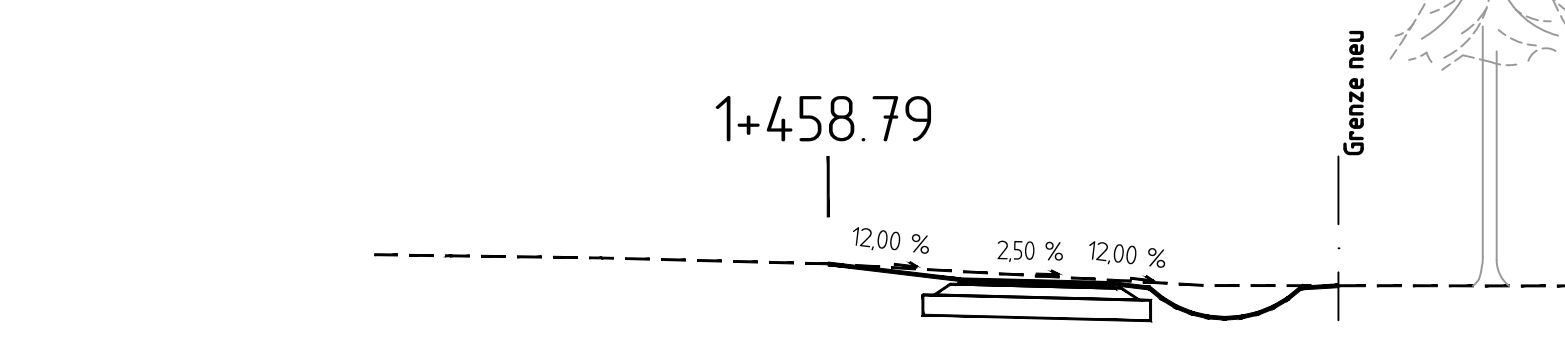
↙ NN 8.000 m

Gelände	Höhe	-6,00	-5,00	-2,99	0,00	3,75	5,00	6,75	10,00		
	Abstand	11,69	11,67	11,63	11,54	11,82	11,43	11,41			
Planung	Höhe										
	Abstand				0,00	1,75	3,75	4,25	5,25	6,25	6,75



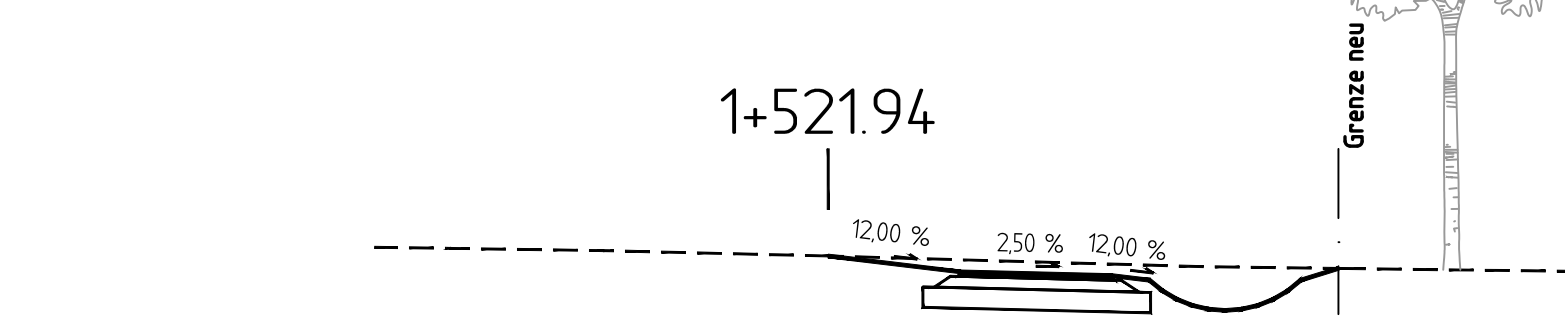
↙ NN 8.000 m

Gelände	Höhe	-6,00	-5,00	-3,07	0,00	3,75	5,00	6,75	10,00		
	Abstand	11,68	11,66	11,63	11,56	11,84	11,32	11,28			
Planung	Höhe										
	Abstand				0,00	1,75	3,75	4,25	5,25	6,25	6,75



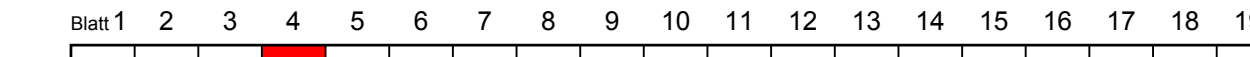
↙ NN 8.000 m

Gelände	Höhe	-6,00	-5,00	-3,00	0,00	3,75	5,00	6,75	10,00		
	Abstand	11,67	11,65	11,63	11,55	11,26	11,26	11,26			
Planung	Höhe										
	Abstand				0,00	1,75	3,75	4,25	5,25	6,25	6,75



↙ NN 8.000 m

Gelände	Höhe	-6,00	-5,00	-2,97	0,00	3,75	5,00	6,75	10,00		
	Abstand	11,71	11,69	11,66	11,59	11,45	11,43	11,39			
Planung	Höhe										
	Abstand				0,00	1,75	3,75	4,25	5,25	6,25	6,75



Entwurfsbearbeitung:		Projekt-Nr.	1298
Ing.-Büro HEINZELMANN Inhaber: Dipl.-Ing. Stefan Klockgether		Datum	20.08.2018
		bearbeitet	S. Klockgether
		gezeichnet	M. Kruse
Wangerlandstr. 8 26215 Wiefelstede Tel.: 04402 / 9102-0 Fax: 04402 / 9102-22 Internet: www.ing-fh.de			

FESTSTELLUNGSENTWURF

Stadt Aurich		Unterlage	6.1
Straße: Landesstraße L 34		Blatt Nr.	4
Beginn der Baustrecke: Abschnitt 40, Station 1830		Reg. Nr.	
Ende der Baustrecke: Abschnitt 50, Station 44		Datum	
(Nächster Ort): Aurich Ausbaulänge: rd. 6.842m		Zeichen	

nachgeprüft	Aufgestellt:	Querprofile Bau-km 1+200,77 bis Bau-km 1+521,94 Maßstab 1 : 100

Aurich, den