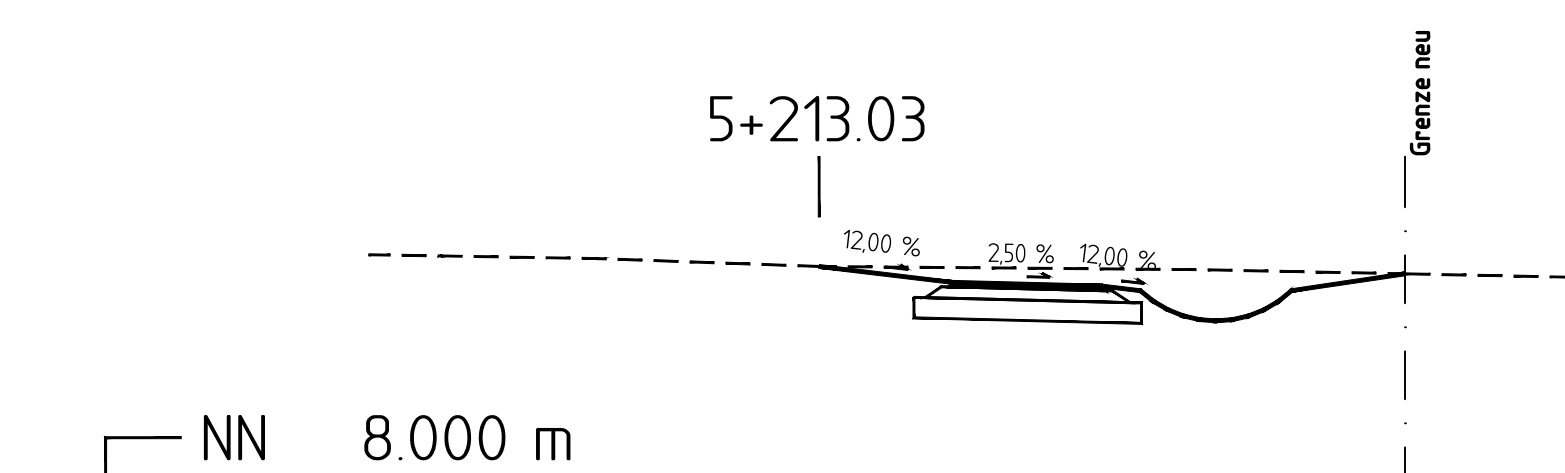
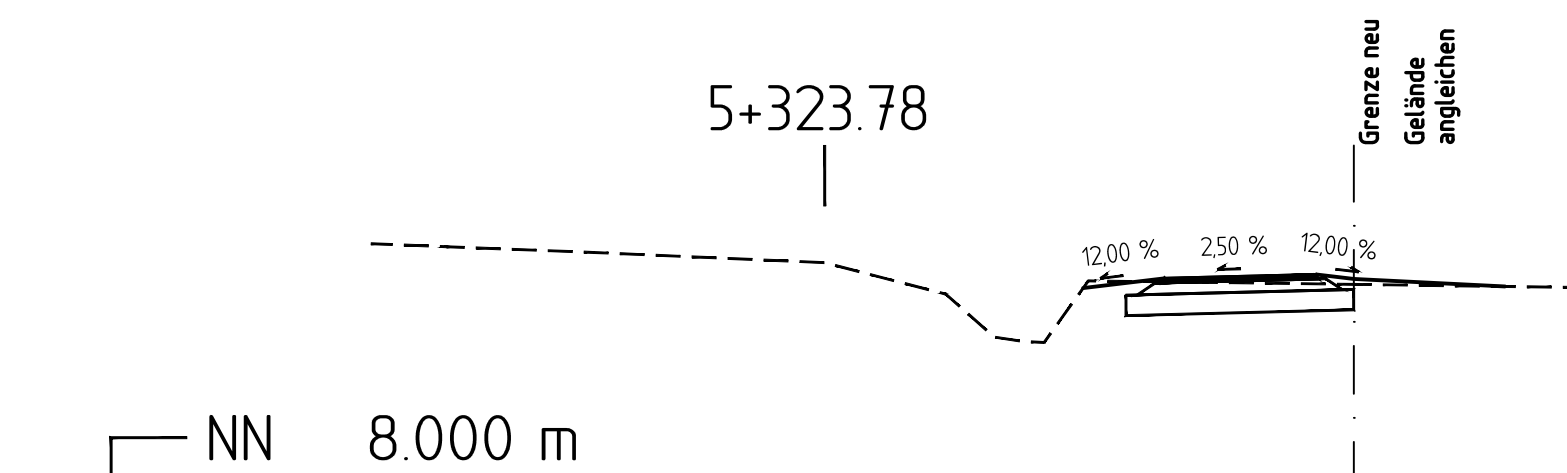


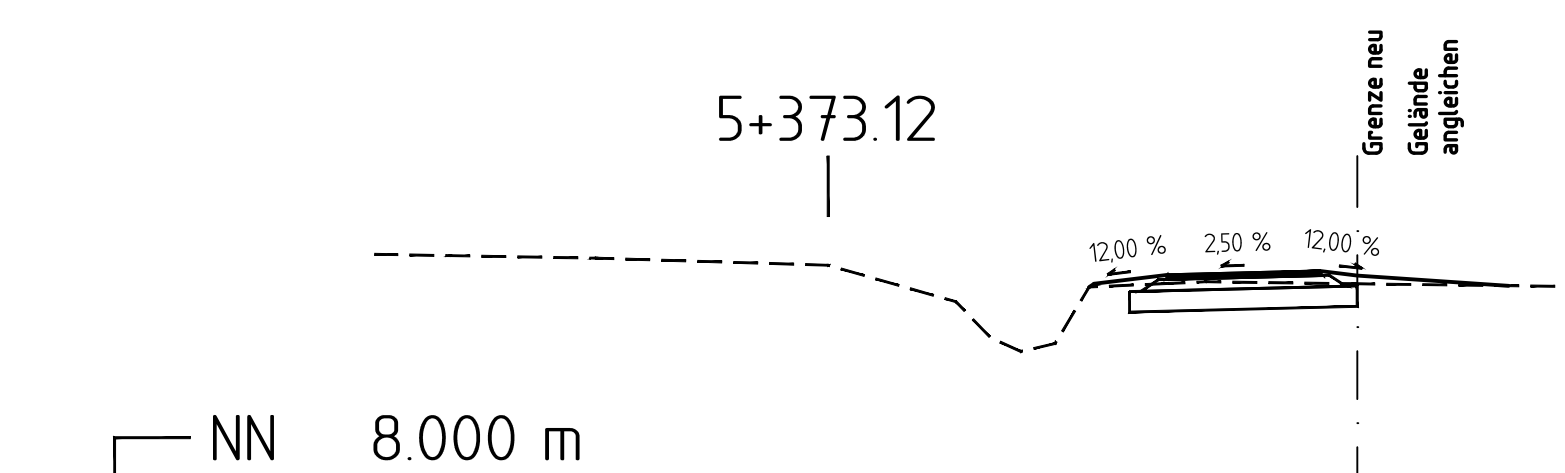
Gelände	Höhe	6.00	5.00	3.50	0.00	2.47	3.00	5.00	7.75	10.00
	Abstand	11.25	11.23	11.21	11.11	10.88	11.02	11.25	11.32	11.39
Planung	Höhe				0.00	1.75	3.75	5.25	7.75	
	Abstand				11.11	10.90	10.85	10.79	11.32	



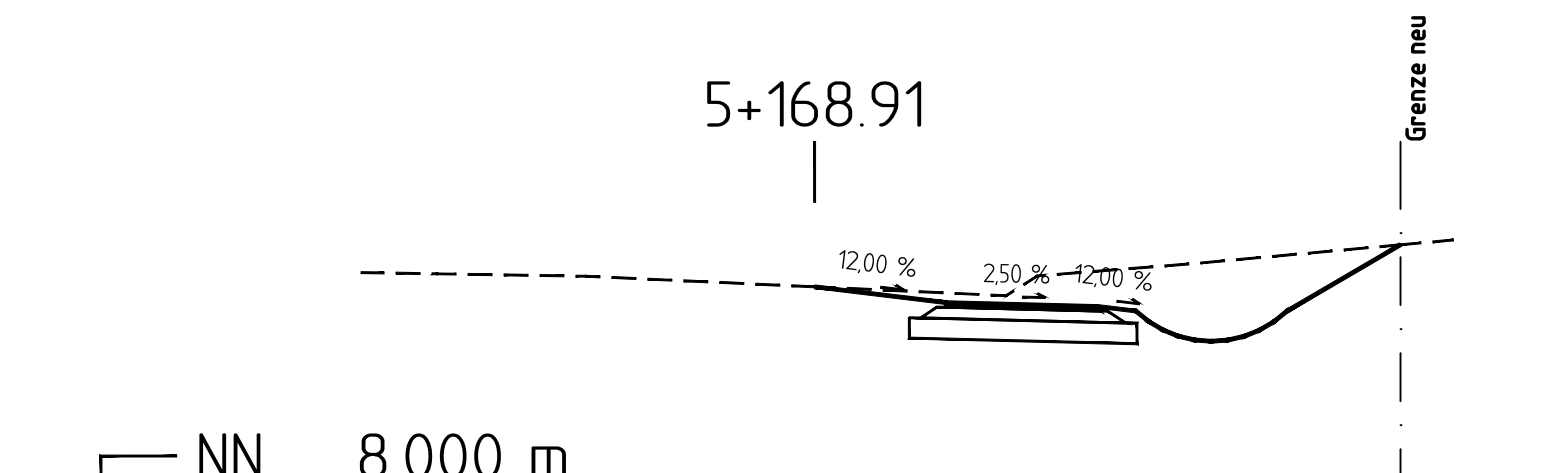
Gelände	Höhe	5.96	5.00	2.92	0.00	3.75	4.25	5.00	6.75	10.00
	Abstand	11.22	11.20	11.17	11.06	10.85	10.80	10.74	10.98	10.92
Planung	Höhe				0.00	1.75	3.75	5.25	7.75	
	Abstand				11.06	10.85	10.80	10.74	10.98	



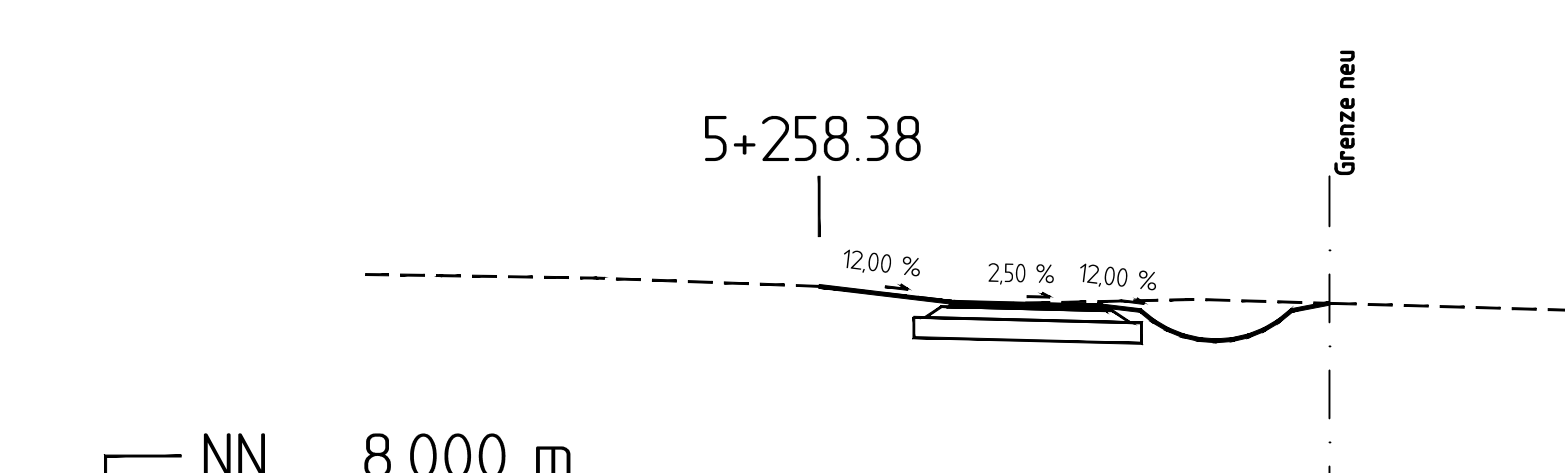
Gelände	Höhe	6.00	5.00	3.00	0.00	1.60	2.24	2.67	3.49	4.50	5.00	7.00	10.00
	Abstand	11.36	11.32	11.25	11.11	10.70	10.13	10.07	10.87	10.86	10.85	10.83	10.79
Planung	Höhe									4.50	6.50	7.00	
	Abstand									10.91	10.96	10.90	



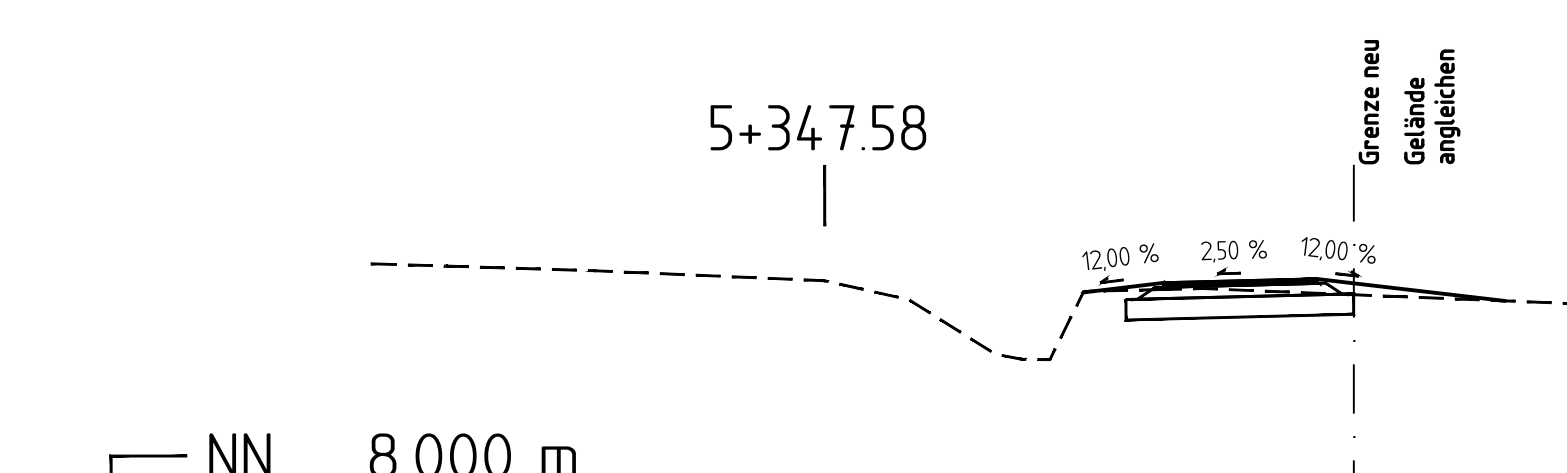
Gelände	Höhe	6.00	5.00	3.08	0.00	1.69	2.15	2.58	3.45	4.50	5.00	7.00	10.00
	Abstand	11.22	11.21	11.17	11.08	10.60	10.42	10.29	10.05	10.84	10.86	10.84	10.80
Planung	Höhe									4.50	6.50	7.00	
	Abstand									10.95	11.00	10.94	



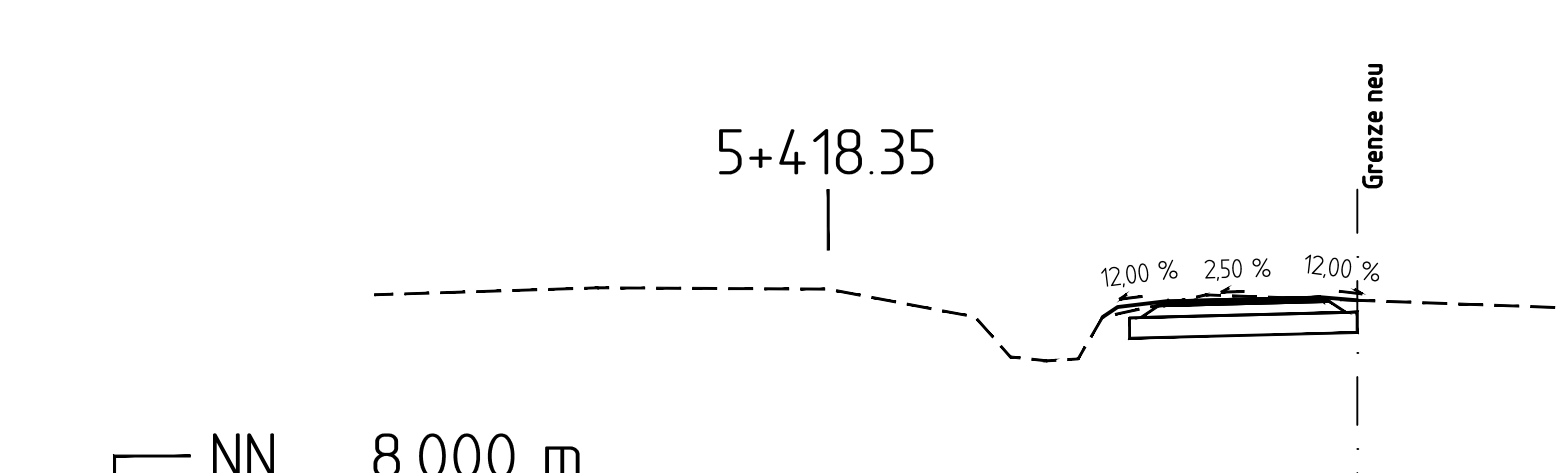
Gelände	Höhe	6.00	5.00	3.01	0.00	2.53	2.95	5.00	7.75	10.00
	Abstand	11.23	11.21	11.18	11.04	10.92	11.18	11.34	11.59	11.66
Planung	Höhe				0.00	1.75	3.75	5.25	7.75	
	Abstand				11.04	10.83	10.78	10.72	11.59	



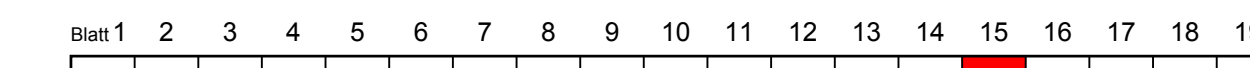
Gelände	Höhe	6.00	5.00	2.94	0.00	2.72	3.75	4.25	5.00	6.75	10.00
	Abstand	11.20	11.19	11.15	11.04	10.81	10.81	10.72	10.87	10.82	10.73
Planung	Höhe				0.00	1.75	3.75	5.25	7.75		
	Abstand				11.04	10.83	10.78	10.72	10.82		



Gelände	Höhe	6.00	5.00	3.04	0.00	1.11	2.25	2.61	2.98	3.43	4.50	5.00	7.00	10.00
	Abstand	11.34	11.31	11.25	11.12	10.87	10.15	10.08	10.07	10.98	11.00	11.01	10.93	10.81
Planung	Höhe										4.50	6.50	7.00	
	Abstand										11.09	11.14	11.08	



Gelände	Höhe	6.00	5.00	3.05	0.00	1.94	2.41	2.89	3.31	4.50	5.00	7.00	10.00
	Abstand	10.91	10.96	11.03	11.01	10.64	10.11	10.06	10.08	10.82	10.91	10.86	10.75
Planung	Höhe									4.50	6.50	7.00	
	Abstand									10.85	10.90	10.86	



	Entwurfsbearbeitung:	Projekt-Nr.	1298
		Datum	20.08.2018
		bearbeitet	S. Klockgether
		gezeichnet	M. Kruse
Wangerlandstr. 8 26215 Wiefelstede Tel.: 04402 / 9102-0 Fax: 04402 / 9102-22 Internet: www.ing-fh.de			

# FESTSTELLUNGSENTWURF

<b>Stadt Aurich</b> Straße: Landesstraße L 34 Beginn der Baustrecke: Abschnitt 40, Station 1830 Ende der Baustrecke: Abschnitt 50, Station 44 (Nächster Ort): Aurich Ausbaulänge: rd. 6.842m		<b>Unterlage 6.1</b> Blatt Nr. 15 Reg. Nr. Datum Zeichen
--	--	--

nachgeprüft	
<b>Neubau eines Radweges an der L34, "Brockzeteler Straße"</b>	
Querprofile Bau-km 5+122,97 bis Bau-km 5+418,35 Maßstab 1 : 100	

**Aufgestellt:**  
 Aurich, den .....